

Termit® — российский бренд,
производитель и разработчик
телекоммуникационного оборудования.

Антивандалные защищенные телефоны Termit серии AHS101HL

Антивандалные сотовые, аналоговые и SIP-телефоны
для обеспечения надежной связью в местах с
неблагоприятными условиями и высокой интенсивностью
эксплуатации



Ключевые характеристики¹

¹ Termit® имеет право изменять функциональность без предварительного уведомления
* в зависимости от модели телефона

Termit® — российский бренд,
производитель и разработчик
телекоммуникационного оборудования.

- Корпус из холоднокатаной стали
- Противоударный инженерный пластик трубки
- Бронированный кабель телефонной трубки
- Антивандальная защита
- HD-звук
- Громкость звонка до 80 дБ
- Электрический рычажный переключатель
- Настенный монтаж, простая установка
- Защита от атмосферных воздействий IP54-65
- Температурный диапазон от -30°C до +65°C
- Рабочая влажность от 0% до 90%
- Соответствует сертификатам EAC, CE, FCC, RoHS

Общая информация

Телефоны модели AHS101HL в антивандальном исполнении, способны обеспечивать защиту от проникновения пыли и влаги в соответствии с классом защиты IP54-65, а также обеспечить защиту от случайных или намеренных внешних механических повреждений.

Корпус телефонов изготовлен из холоднокатанной стали, прочная телефонная трубка изготовленная из формованного материала Bulk Molding Compound, позволяют использовать телефоны Termit в тяжелых условиях эксплуатации. Бронированный шнур и стальная конструкция обеспечивают хорошую устойчивость к вандализму, атмосферному воздействию или к тяжелому промышленному использованию.

Антивандальные телефоны серии AHS101HL предназначены для использования на парковках, платформах железных дорог или станциях метро, в школах, больницах, полицейских участках, тюрьмах или стадионах, с длительным временем наработки на отказ.

Сферы применения

- Транспорт и снабжение
- Железная дорога
- Шахты
- Тоннели
- Промышленные и производственные объекты
- Нефтяная и газовая промышленность
- Школы
- Тюрьмы
- Больницы
- Метро
- Общественная безопасность
- Придорожные центры связи
- Переходы и переезды
- Подземные парковки
- Строительство
- Карьеры

Коды для заказа

Termit® — российский бренд,
производитель и разработчик
телекоммуникационного оборудования.

Аналоговая телефония	AHS101HL-AT
SIP/VoIP-телефония	AHS101HL-IP
Сотовая сеть 2G/GSM	AHS101HL-2G
Сотовая сеть 3G/UMTS	AHS101HL-3G
Сотовая сеть 4G/LTE	AHS101HL-4G

Технические характеристики

Телефоны для сотовых сетей

Стандарты сотовой связи	<ul style="list-style-type: none">• GSM 850/900/1800/1900 МГц выходная мощность GSM 2 Вт (900 МГц), 1 Вт (1800 МГц)• WCDMA 900/2100 МГц выходная мощность WCDMA 0,25 Вт (900/2100 МГц)• LTE 1800/2600/800 МГц FDD: B3/B7/B20 TDD: B38• Чувствительность ≤ -106.7 дБм
Разъемы	<ul style="list-style-type: none">• SIM-карта стандартная 6 пин, 1.8 В/ 3 В• Антенный разъем SMA-female• Разъем для подключения АКБ резервного питания• Клеммная колодка реле управления
Антенна	<ul style="list-style-type: none">• Внешняя всенаправленная антенна 900 - 2600 МГц, 2 дБи с винтовым креплением
Управление	<ul style="list-style-type: none">• Удаленная настройка посредством SMS сообщений

Телефоны SIP

Стандарт SIP	<ul style="list-style-type: none">• SIP 2.0 (RFC3261)
--------------	---

Termit® — российский бренд,
производитель и разработчик
телекоммуникационного оборудования.

Число линий	<ul style="list-style-type: none">• 2 SIP-линии
Разъемы	<ul style="list-style-type: none">• WAN порт: 10/100Base-T RJ-45 LAN, Auto MDIX• LAN порт 10/100Base-T RJ-45 PC, Auto MDIX
Режимы WAN	<ul style="list-style-type: none">• Статический IP• Динамический IP• PPPoE
Сеть	<ul style="list-style-type: none">• Поддержка VLAN• Поддержка режима Bridge mode для портов WAN/LAN• Поддержка получения адреса по DHCP• Статический IP• Динамическая маршрутизация
SIP	<ul style="list-style-type: none">• SIP registrar• SIP-домен• SIP-аутентификация (nonce, base, MD5)• DNS-name server
Кодеки	<ul style="list-style-type: none">• G.711A/u• G.7231 high/low• G.729 A/B• G.722
DTMF	<ul style="list-style-type: none">• SIP info• DTMF Relay• RFC2833
Звук	<ul style="list-style-type: none">• Полнодуплексная связь с эхокомпенсацией (G.168)• VAD (обнаружение активности голоса)• CNG (генератор комфортного шума)• AEC (подавление эха)
Управление	<ul style="list-style-type: none">• Веб интерфейс• Telnet• SSH• Автопровижн конфигурационных файлов• SNMP• TR-069

Termit® — российский бренд,
производитель и разработчик
телекоммуникационного оборудования.

Телефоны с аналоговым интерфейсом

Интерфейсы	<ul style="list-style-type: none">• Аналоговый телефонный интерфейс FXO стандартный телефонный интерфейс RJ-11
Источник питания	<ul style="list-style-type: none">• От телефонной линии ГТС или УПАТС
Тип набора	<ul style="list-style-type: none">• DTMF (тоновый набор)
Грозозащита	<ul style="list-style-type: none">• Защита в соответствии с рекомендациями ITU-T K.21
Управление	<ul style="list-style-type: none">• С клавиатуры телефона или удаленным телефоном

Функциональные

Голосовые вызовы	<ul style="list-style-type: none">• Входящие и исходящие вызовы
Набор номера	<ul style="list-style-type: none">• Автоматический набор при подъеме трубки• Вызов на запрограммированный номер или список номеров

Общие характеристики

Корпус	<ul style="list-style-type: none">• Корпус из холоднокатаной стали• Степень защиты IP54-65• Антивандальная защита• Бронированный провод телефонной трубки из нержавеющей стали• Цвет покрытия - серый, красный, возможна кастомизация
Телефонная трубка	<ul style="list-style-type: none">• Трубка из ABS пластика со спиральным шнуром из нержавеющей стали усиленная стальным тросом

Termit® — российский бренд,
производитель и разработчик
телекоммуникационного оборудования.

Рычажный переключатель	<ul style="list-style-type: none">• Электрический, датчик Холла
Кнопки	<ul style="list-style-type: none">• Отсутствуют
Динамик громкой связи	<ul style="list-style-type: none">• Мощность 10 Вт• 9 регулируемых уровней громкости
Громкость динамика	<ul style="list-style-type: none">• Сотовый телефон: 80 дБА на расстоянии 1 метра• VoIP-версия: 90 дБА на расстоянии 1 метра• Аналоговый телефон: 80 дБА на расстоянии 1 метра
Микрофон	<ul style="list-style-type: none">• Электретный• Рабочий диапазон 20 Гц - 20 кГц
Индикация	<ul style="list-style-type: none">• Звуковая индикация входящего вызова
Дисплей	<ul style="list-style-type: none">• Отсутствует

Физические характеристики

Комплект поставки	<ul style="list-style-type: none">• Антивандальный телефон• Телефонная трубка с армированным телефонным шнуром• Краткое руководство пользователя• Антенна штыревая SMA* усиление ≥ 2 дБ• Угловой Torg ключ
Корпус	<ul style="list-style-type: none">• Холоднокатаная сталь
Питание	<ul style="list-style-type: none">• PoE** IEEE 802.3af/802.3at• Винтовая колодка для подключения блока питания,• Диапазон входного напряжения 12-24 В• Мощность потребления не более 5 Вт
Размеры	<ul style="list-style-type: none">• Габариты 240 x 100 x 106 мм

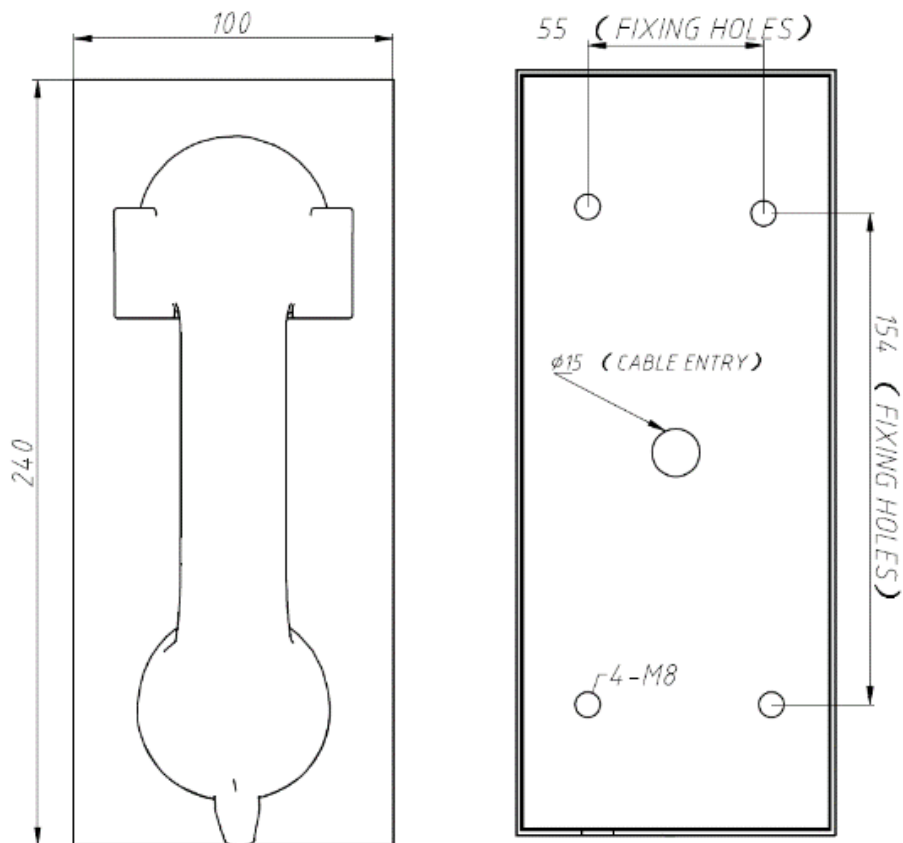
Termit® — российский бренд,
производитель и разработчик
телекоммуникационного оборудования.

Вес	<ul style="list-style-type: none">• 1500 г
Условия эксплуатации	<ul style="list-style-type: none">• В условиях высокой влажности и большой концентрации взвешенных частиц• Диапазон рабочих температур от -30°C до 65°C• Рабочая влажность от 0% до 90%• Атмосферное давление 86-106 кПа• Температура хранения от -40°C до +75°C• Допустимая влажность хранения от 0% до 90%
Типы установки	<ul style="list-style-type: none">• Вертикальный монтаж
Крепление	<ul style="list-style-type: none">• Настенное, накладное
Сертификаты	<ul style="list-style-type: none">• Соответствует сертификатам EAC, CE, FCC, RoSH

* только для модели с сотовым модулем

** только для модели SIP

Termit® — российский бренд,
производитель и разработчик
телекоммуникационного оборудования.



Termit® — российский бренд,
производитель и разработчик
телекоммуникационного оборудования.

