



Датчик положения магнитогерконовый «ARTOL»-400 АТФЕ.425119.073 ПС ПАСПОРТ

Декларация соответствия ЕАЭС № RU Д-РУ.МЕ61.В.00669 с 12.04.2017г. до 11.04.2022г.
Декларация соответствия ЕАЭС N RU Д-РУ.БН01.В.03005/19 с 13.12.2019г. до 12.12.2024г.

I. ОБЩИЕ СВЕДЕНИЯ

Датчики положения магнитогерконовые «ARTOL»-400 предназначены для применения в системах автоматики различных устройств, в технике бытового, коммерческого, медицинского, научного и промышленного назначений и выдачи сигнала, путем размыкания или переключения сухого контакта геркона; а так же в системах охранной или охранно-пожарной сигнализаций с целью блокировки элементов конструкций из магнитопроводных и не магнитопроводных материалов.

Корпуса датчика и магнита изготовлены из нержавеющей стали 12х18Н10Т ГОСТ 19904-90.

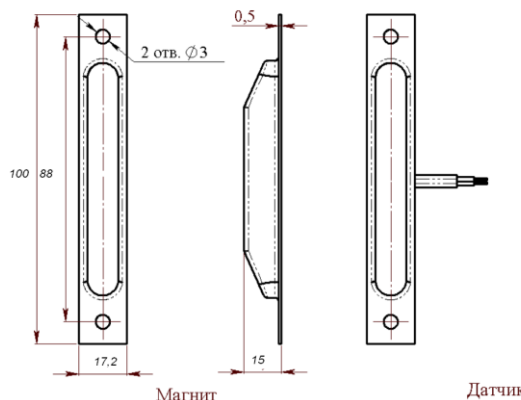
Датчик	«ARTOL»-400 исп.00 норм. разомкнутый 400* 2x0,2 Ø3мм Накладной на металл (магнитоактивный)	«ARTOL»-400 исп.01 переключающий 400* 3x0,2 Ø3,5мм Накладной на металл (магнитоактивный)
М 4100	Контакты замкнуты на расстоянии 25мм Контакты разомкнуты на расстоянии 35мм	Контакты переключены на расстоянии 15мм Контакты не переключены на расстоянии 20мм
М 4200	Контакты замкнуты на расстоянии 25мм Контакты разомкнуты на расстоянии 35мм	Контакты переключены на расстоянии 10мм Контакты не переключены на расстоянии 13мм
М 4300	Контакты замкнуты на расстоянии 15мм Контакты разомкнуты на расстоянии 20мм	Контакты переключены на расстоянии 10мм Контакты не переключены на расстоянии 16мм

(* по согласованию с потребителем могут изготавливаться извещатели с длиной вывода датчика, отличающейся от указанного в таблице, что оговаривается в договоре на поставку)

II. ОСНОВНЫЕ ПАРАМЕТРЫ И ХАРАКТЕРИСТИКИ

- Конструктивное исполнение 2-х блочный
Допуск соосности крепления датчика и магнита - 5мм
- Коммутируемый ток..... до 0,25 А.
 - Коммутируемое напряжение..... до 72 В.
 - (макс. коммутируемая мощность не более 10Вт).
 - Габаритные размеры:датчика 100x17,2x15; магнита 100x17,2x15.
 - Масса не более: датчика - 0,02 кг; магнита - 0,02 кг.
 - Диапазон температурот минус 40°С до плюс 50 °С.
 - Относительная влажность..... 98% при 35 °С.
 - Сопротивление замкнутых контактов - не более..... 0,5 Ом.
 - Степень защиты оболочки по ГОСТ 14254-96..... IP68

(* по согласованию с потребителем могут изготавливаться извещатели с длиной вывода датчика, отличающейся от указанного, что оговаривается в договоре на поставку). Датчик не содержит драгоценных металлов (п.1.2 ГОСТ 2.608-78).



Магнит

Датчик

III. ДОПУСТИМЫЕ УСЛОВИЯ ЭКСПЛУАТАЦИИ

Температура окружающей среды от минус 40 до +50°С. По устойчивости к климатическим воздействиям исполнение датчиков рассчитано для категории размещения 01 по ОСТ 25 1099. Относительная влажность с конденсацией до 98±2% при температуре +35±2°С

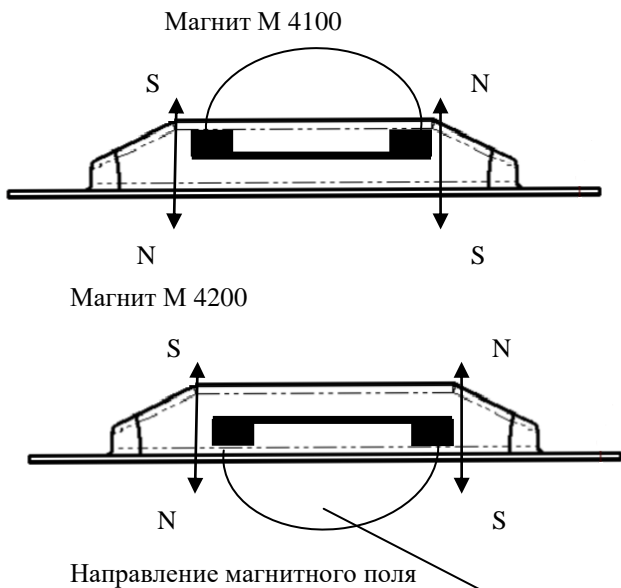
IV. ТЕХНИЧЕСКОЕ ОБСЛУЖИВАНИЕ.

В процессе эксплуатации извещатель следует обращать внимание на:

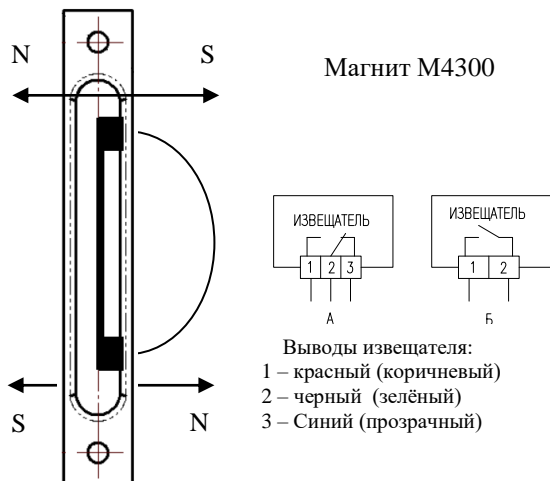
- отсутствие механических повреждений корпуса;
 - исправность электрической изоляции;-надёжность крепления;
- Подключать провода, а также устранять неисправности в линии блокировки допускается только в обесточенном состоянии.

V. КОМПЛЕКТНОСТЬ

комплект поставки датчиков входят:
блок геркона -1 шт.
блок магнитов -1 шт.
паспорт 1шт на транспортную тару



Направление магнитного поля



Выводы извещателя:
1 – красный (коричневый)
2 – черный (зелёный)
3 – Синий (прозрачный)

МП

Дата