

КОЗЫРЕК ЗАЩИТНЫЙ К-06 АЯКС (193x120x98) АТФЕ.745515.166ТУ  
ПАСПОРТ

**1. Общие сведения**

Козырёк защитный К-06 АЯКС предназначен для защиты извещателей пожарных ручных взрывозащищенных ИПР 535-Exd «МОРОЗ» и устройств дистанционного пуска взрывозащищённых УДП 535-Exd «МОРОЗ» от механических повреждений и атмосферных осадков.

**2. Основные параметры и характеристики**

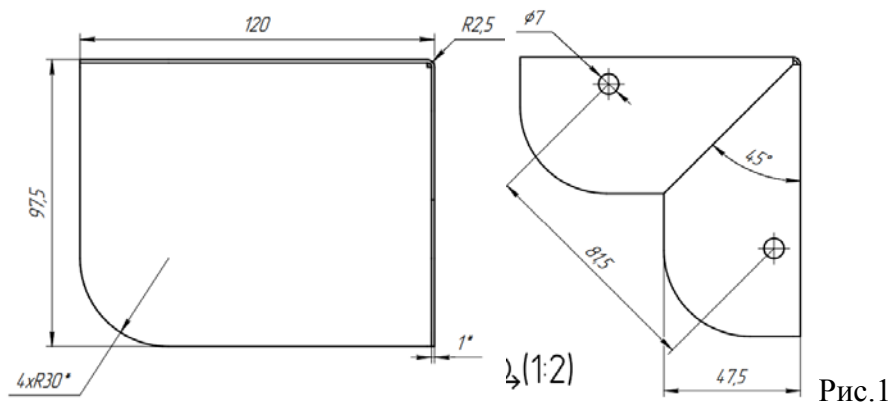
**2.1** Козырек защитный К-06 АЯКС (нержавеяка Ex) выполнен из нержавеющей стали толщиной 0,5мм, К-06 АЯКС (S) из черного металла СТ1 толщиной 1мм с защитным покрытием (окраской\*) красного, желтого, оранжевого или зеленого (\*цвет козырька определяется при заказе).

2.2 Температура эксплуатации козырька от минус 80 до плюс 100°С.

2.3 Масса козырька К-06 АЯКС (нержавеяка Ex) стали не более 150гр,  
К-06 АЯКС (S) не более 300гр

2.4 Срок службы козырька не менее 8 лет.

2.5 Габаритные, установочные и присоединительные размеры приведены на рис. 1



**3 Комплект поставки.**

3.1 В комплект поставки кронштейна входит:

- козырек

– 1шт.

- паспорт

– 1шт на одну транспортную упаковку.

**4. Монтаж кронштейна**

4.1 Монтаж козырька на объекте производится на отверстия крепления основания приборов к поверхности.

**5. Гарантийные обязательства**

5.1 Гарантийный срок эксплуатации 5 лет со дня ввода в эксплуатацию, но не более 5,5 лет со дня отгрузки с предприятия-изготовителя.

**6. Свидетельство о приёмке**

Козырек защитный К-06 АЯКС \_\_\_\_\_ соответствует требованиям  
технической документации и признан годными для эксплуатации.

Штамп ОТК \_\_\_\_\_

подпись

Дата выпуска \_\_\_\_\_