

Устройства изготавливаются в соответствии с таблицей:

Вид	Надпись назначения на ручке*	Обозначение при заказе	Назначение
УДП 535-50 «СЕВЕР»	«Пуск пожаротушения» или «Дымоудаление» или «Аварийный выход»	УДП 535-50 «СЕВЕР» (Пуск пожаротушения)	Запуск систем пожарной автоматики
		УДП 535-50 «СЕВЕР» (Дымоудаление)	Запуск систем дымоудаления
	УДП 535-50 «СЕВЕР» (Аварийный выход)	Формирование аварийных сигналов или сигналов для разблокирования аварийных выходов	

(* по согласованию с потребителем могут изготавливаться устройства с любой надписью назначения на приводном элементе и корпусах любого цвета)

9. Гарантии изготовителя

9.1. Изготовитель гарантирует соответствие извещателей требованиям ТУ при соблюдении потребителем требований транспортирования, хранения, монтажа и эксплуатации.

9.2. Гарантийный срок эксплуатации извещателей - 18 месяцев с момента ввода в эксплуатацию, но не более 24 месяцев с момента изготовления. В случае отказа извещателя в период гарантийного срока или обнаружения некомплектности потребитель должен обратиться в организацию, продавшую извещатель, или к изготовителю по адресу: 390027, г.Рязань, ул. Новая, д.51 В, пом.Н4, ООО НПФ «Магнито-Контакт», тел. +7 (495) 320-09-97.

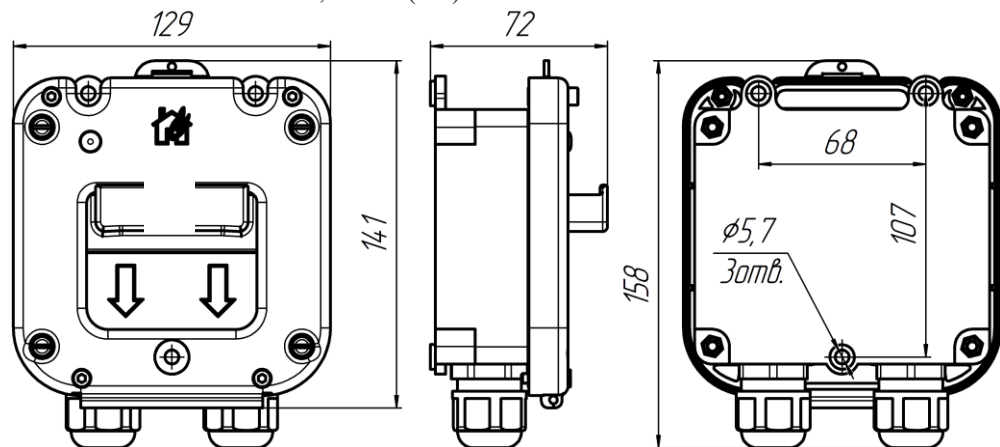


Рис.3. Габаритные размеры извещателя

10. Свидетельство о приемке

Устройство УДП535-50 «СЕВЕР» зав.№ _____

Дата производства: _____ 20____ г.

Отм. ОТК (печать) Подпись _____



Устройство дистанционного пуска

УДП 535–50 «СЕВЕР» 0Ex ia IС Т6 Ga Х

АТФЕ.425211.001ПС

Сертификат соответствия ЕАЭС RU C-RU.АБ03.В.00151/22 с 18.03.2022г. по 17.03.2027г.

Сертификат соответствия ЕАЭС RU C-RU.ВН02.В.00464/20 от 10.06.2020г. до 09.06.2025г.

ПАСПОРТ

и Руководство по эксплуатации

1. Назначение

1.1. Устройство дистанционного пуска УДП 535–50 «СЕВЕР» с маркировкой взрывозащиты 0Ex ia IС Т6 Ga Х (в дальнейшем устройство) предназначено для запуска систем пожарной автоматики, систем дымоудаления, формирования аварийных сигналов или сигналов для разблокирования аварийных выходов при включении магнитоcontactного приводного элемента.

1.2 Устройство относится к взрывобезопасному электрооборудованию. Область применения взрывоопасные зоны помещений и наружных установок согласно маркировки взрывозащиты

0Ex ia IС Т6 Ga Х по ГОСТ 31610.0-2014 (IEC 60079-0:2011). Устройство предназначено для работы в шлейфах приемно – контрольных приборов имеющих сертифицированные барьеры безопасности с выходными искробезопасными цепями "i". Знак «Х», означает специальные условия безопасного применения электрооборудования во взрывоопасной зоне, т.е. для исключения появления на поверхности защитного элемента электростатических зарядов, необходимо избегать конвекционных потоков; протирка (чистка) поверхности допускается только влажной тканью согласно требованиям ГОСТ 31610.0-2014 (IEC 60079-0:2011).

1.3 Устройство соответствует требованиям технического регламента Таможенного союза ТР ТС 012/2011, ГОСТ 31610.0-2014 (IEC 60079-0:2011), ГОСТ 31610.11-2014 (IEC 60079-11:2011), НПБ 70-98, НПБ 58-97, ГОСТ Р 53325-2012 и ПАШК.425211.127ТУ.

1.4 Устройство дистанционного пуска УДП 535–50 «СЕВЕР» оборудовано сухим переключающим контактом геркона* с выходом на отдельный клеммник XS2.

1.5 Устройство выпускается с индикацией режимов (дежурный, запуск) и без индикации.

2. Описание работы извещателя

2.1. Устройство выполнено в корпусе из АБС-пластика. УДП 535–50 «СЕВЕР» соответствует классу В по ГОСТ Р 53325-2012. Для получения доступа к приводному элементу (ручке) необходимо:
- удалить закрывающий доступ к приводному элементу в дежурном режиме защитный элемент, жестко зафиксированный медной проволокой (при этом происходит разрыв проволоки)
- опустить приводной элемент (ручку) вниз в направлении стрелок.

Не более чем через 4 секунды устройство перейдет в режим тревоги с постоянным свечением красного индикаторного светодиода и передаст сигнал тревоги на ПКП.

Для возврата в дежурный режим необходимо вернуть приводной элемент в исходное положение (путем выкручивания/ослабления фиксирующего винта с помощью специального инструмента, входящего в комплект) и сбросить сигнал тревоги на ПКП.

2.2. При переходе устройства в режим запуска увеличивается его потребление тока от шлейфа ПКП, где происходит регистрация сигнала запуска, сопровождающаяся звуковой, световой или символьной индикацией в зависимости от типа используемого ПКП

2.3. Устройство питается от искробезопасного шлейфа ПКП подключаемого к клеммной колодке XS1 без соблюдения полярности.

2.4. Конструктивно устройство состоит из пластикового корпуса, все части которого выполнены из антистатического пластика с поверхностным сопротивлением не более 10^9 Ом/см² при температуре $(23 \pm 2)^\circ\text{C}$ и относительной влажности $(50 \pm 5)\%$ в соответствии с ГОСТ 31610.0-2014 (IEC 60079-0:2011). Основание с электронным блоком закрепляется на стене помещения. Затем лицевая панель с приводным элементом шурупами крепится к основанию. Корпус устройства по требованию заказчика может быть оборудован герметичными пластиковыми кабельными вводами для подведения проводников диаметром от 6 до 12мм или от 13 до 18мм, герметичными вводами МКВ

(см. таблицу) из нержавеющей стали марки 12Х18Н10Т, предназначенными для различных вариантов прокладки кабеля количеством 2 шт.

Элементы конструкции извещателя показаны на рис.1. Габаритные размеры устройства показаны на рис.3.

2.5. Устройство рассчитано на непрерывную круглосуточную работу.

Таблица типов кабельных вводов МКВ

Тип кабельного ввода МКВ	Условное обозначение	Проходной диаметр кабеля, мм
Открытая прокладка кабеля	МКВ М20К	6-12
Труба с резьбой G1/2	МКВ М20Т1/2	6-12
Труба с резьбой G3/4	МКВ М20Т3/4	6-12
Металлорукав РЗЦ 10мм	МКВ М20КМ10	6-8
Металлорукав РЗЦ 12мм	МКВ М20КМ12	6-10
Металлорукав РЗЦ 15мм	МКВ М20КМ15	6-12
Бронированный кабель	МКВ М20Б	6-12
Бронированный кабель с двойным уплотнением	МКВ М20Б2	6-12

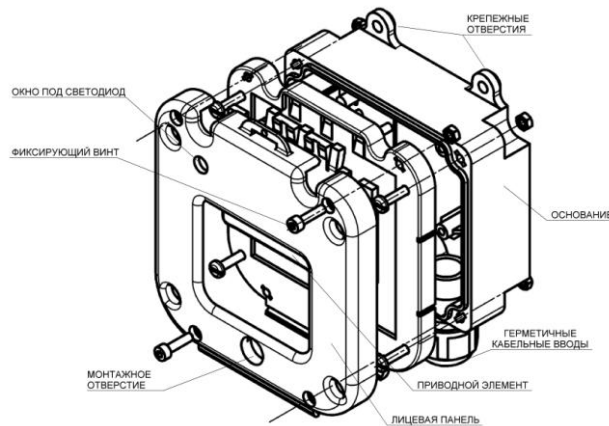


Рис. 1 Элементы конструкции устройства

3. Основные технические характеристики устройства с индикацией.

Максимальные входные искробезопасные параметры:

U_i , 30В; I_i 100мА; P_i 1Вт; L_i 10 мкГн; C_i 50 пф

- напряжение питания - 9-30 В; в дежурном режиме индикатор промаргивает в интервале 5-7сек., в режиме пожар индикатор горит постоянно.
- средний потребляемый ток в дежурном режиме до 50 мкА;
- ток потребления в режиме запуска: 10 ± 2 мА (при 9В), не более 20 ± 2 мА (при 30В);
- диапазон рабочих температур: $-55^{\circ}\text{C} \dots +60^{\circ}\text{C}$;
- максимально допустимая относительная влажность окружающей среды – 98%;
- *(п.1.4) коммутируемые: мощность 1,5 Вт; напряжение 30В, ток 0,2А.
- габаритные размеры – 129 x 158 x 72 мм; масса извещателя – не более 0,5 кг;
- степень защиты корпуса: IP66/IP68 по ГОСТ 14254-2015;

Класс по степени защиты от поражения электрическим током – III по ГОСТ 12.2.007.0.

Устройство не содержит драгоценных металлов (п.1.2 ГОСТ 2.608-78)

4. Требования к комплектности.

Комплект поставки извещателя должен соответствовать перечню, указанному в таблице.

Наименование	Кол-во	Примечание
Устройство дистанционного пуска УДП535-50 «СЕВЕР»	1	
Паспорт – руководство по эксплуатации и монтажу	1	
Упаковка	1	
Специальный инструмент	1	
Проволока медная	5	

5. Монтаж устройства

- 5.1. Отсоедините лицевую панель с приводным элементом от основания извещателя путем выкручивания четырех винтов.
- 5.2. Установите основание в месте установки извещателя и произведите разметку и подготовку трех отверстий для крепления. Закрепите основание извещателя на стене с помощью трех шурупов.
- 5.3. Подключите провода шлейфа через герметичные кабельные вводы к клеммам на плате извещателя согласно схеме приведенной на Рис.2
- 5.4. Установите лицевую панель с приводным элементом извещателя на основание с помощью четырех шурупов (при этом приводной элемент должен находиться в крайнем верхнем положении, на фиксаторах).

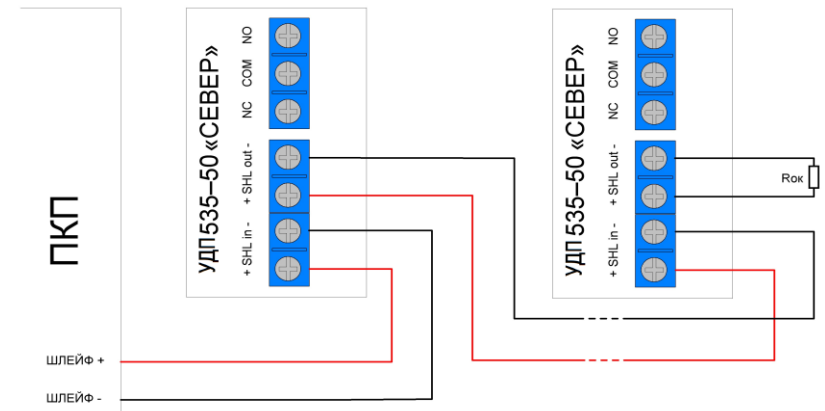


Рис.2. Схема подключения устройств в шлейф

5.5. Проверьте работоспособность извещателя совместно с приемно-контрольным прибором.

5.6. После проверки работы извещателя необходимо вернуть приводной элемент в исходное положение (путем выкручивания/ослабления фиксирующего винта с помощью специального инструмента, входящего в комплект) и сбросить сигнал тревоги на АПКП.

6. Техническое обслуживание.

- 6.1 Техническое обслуживание извещателей заключается в периодической проверке надежности подключения проводов шлейфа при помощи подтягивания отверткой винтов клемм.
- 6.2. Периодическая проверка работоспособности устройства осуществляется путем опускания приводного элемента не реже одного раза в полгода.

7. Меры безопасности.

7.1. Устройство является безопасным изделием, т.к. корпус выполнен из экологически чистого материала, используемое напряжение не превышает 30В.

8. Транспортирование и хранение

8.1. Транспортирование устройства должно соответствовать условиям хранения 3 по ГОСТ 15150.

8.2. Хранение извещателей в упаковке должно соответствовать условиям хранения 2 по ГОСТ 15150.