

ШИРОКОУГОЛЬНЫЙ УЛИЧНЫЙ ИЗВЕЩАТЕЛЬ

## WX Shield

**ПРОВОДНАЯ МОДЕЛЬ**

WXS-AM: с защитой от маскирования  
WXS-DAM: +СВЧ-обнаружение

### 1 Introduction FR Introduction DE Einleitung IT Introduzione ES Introducción PT Introdução RU Введение

Полное руководство по эксплуатации доступно по ссылке:

- EN** • This "Quick Reference" is the part of the entire installation instructions that guides the installation procedures for installers.
- EN** • Get the full information with multi-language of the installation instructions in the web site.
- EN** • If you need a guide to the operation of the whole system, please consult your installer of the entire system.
- FR** • Cette "Quick Reference" est la partie des instructions d'installation entières qui guide les procédures d'installation pour les installateurs.
- FR** • Obtenez les informations complètes avec multi-langue des instructions d'installation dans le site Web.
- FR** • Si vous avez besoin d'un guide pour le fonctionnement du système dans son ensemble, s'il vous plaît consulter votre installateur de l'ensemble du système.
- IT** • Questa "Guida rapida" è la parte di tutto il istruzioni di installazione che guida le procedure di installazione per gli installatori.
- IT** • Ottenere le informazioni complete con il multi-linguaggio delle istruzioni di installazione nel sito web.
- IT** • Se occorre una guida per il funzionamento del sistema nel suo complesso, consultare l'installatore dell'intero sistema.
- ES** • Este "Referencia rápida" es la parte de la totalidad de las instrucciones de instalación que guía los procedimientos de instalación para los instaladores.
- ES** • Obtener la información completa con multi-idioma de las instrucciones de instalación en el sitio web.
- ES** • Si necesita una guía para el funcionamiento del sistema en su conjunto, por favor consulte a su instalador de todo el sistema.
- PT** • Este "Referência Rápida" é parte de toda as instruções de instalação que orienta os procedimentos de instalação para os instaladores.
- PT** • Obter as informações completas com multi-idioma das instruções de instalação no web site.
- PT** • Se você precisa de um guia para a operação do sistema como um todo, por favor consulte o seu instalador de todo o sistema.
- DE** • Dieses "Quick Reference" ist der Teil der gesamten Installationsanweisungen, die die Installationsverfahren für Installateure führt.
- DE** • Holen Sie sich die vollständige Information mit mehrsprachiger der Installationshinweise in der Website.
- DE** • Wenn Sie einen Leitfaden für den Betrieb des Systems als Ganzes benötigen, wenden Sie sich bitte an Ihren Installateur des gesamten Systems.
- RU** • Данное руководство - сокращенный вариант полного руководства по эксплуатации, в котором приведены указания по установке извещателя.
- RU** • Полную информацию вы можете найти на официальной странице компании в сети Интернет.
- RU** • Если вам требуется консультация по работе системы в целом, обратитесь к вашему поставщику.

### 2 Manufacturer's statement FR Déclaration du fabricant DE Herstellererklärung IT Dichiarazione del costruttore ES Declaración del fabricante PT Declaração do fabricante RU Предостережения

**Warning**

- FR Avertissement
- DE Warnung
- IT Avvertenza
- ES Aviso
- PT Aviso
- RU Внимание

<WXS-DAM>

Do not overlap the detection area of each when two or more WXS-DAMs are installed close together.

⊘	✓
EN Prohibition	Recommendation
FR Interdiction	Recommandation
DE Verbot	Empfehlung
IT Divieto	Raccomandazione
ES Prohibición	Recomendación
PT Proibição	Recomendação
RU Запрет	Рекомендации

**Caution**

- FR Attention
- DE Vorsicht
- IT Attenzione
- ES Precaución
- PT Cuidado
- RU Внимание

**High mount**  
2.0 m (6'8")

**Low mount**  
0.8 - 1.2 m (2'7"-4")

Parallel

Tilt

## 3-1. Parts identifications

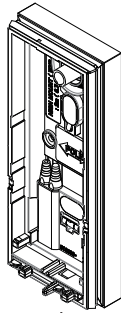
FR Identification des pièces DE Teile-identifikation IT Descrizione delle parti  
ES Identificación de los partes PT Identificação de peças RU Общий вид изделия

### Cover unit

FR Unité de couverture  
DE Abdeckungseinheit  
IT Unità di copertura  
ES Unidad de cubierta  
PT Unidade de tampa  
RU Крышка

### Main unit

FR Unité principale  
DE Haupteinheit  
IT Unità principale  
ES Unidad principal  
PT Unidade principal  
RU Основной блок



### Base unit

FR Unité de base  
DE Grundeinheit  
IT Unità base  
ES Unidad base  
PT Unidade base  
RU Крепление  
основного блока

**Blue** Key parts for settings are colored in blue.

FR Les éléments clés pour les réglages sont colorés en bleu.  
DE Wichtige Teile für Einstellungen sind blau markiert.  
IT Le parti chiave per le impostazioni sono colorate in blu.  
ES Las partes clave para la configuración están coloreadas en azul.  
PT As partes principais das configurações são coloridas em azul.  
RU Наиболее важные детали окрашены синим.

### <Accessories>

FR Accessoires DE Zubehör IT Accessori ES Accesorios PT Acessórios  
RU Дополнительные принадлежности

#### Mounting screw (4 × 20 mm) x 2

FR Vis de montage  
DE Befestigungsschraube  
IT Viti di montaggio  
ES Tornillo de montaje  
PT Parafuso de montagem  
RU Винты для монтажа

#### Lock screw (3 × 12 mm) x 1

FR Vis de blocage  
DE Verriegelungsschraube  
IT Vite di bloccaggio  
ES Tornillo de bloqueo  
PT Parafuso de tipo trava  
RU Фиксирующий винт

#### Area masking plate [MKP-01] x 5

FR Plaque de masquage  
DE Flächenmaskierungsplatte  
IT Piastra per mascheratura di area  
ES Placa de enmascaramiento de área  
PT Placa de máscara de área  
RU Маскирующая пластина

### <Options>

FR Options DE Optionen IT Opzioni ES Opciones PT Opções RU Опции

#### Plug-in EOL [PEU]

FR Brancher sur EOL  
DE Abschlusswiderstand  
IT Fine linea (EOL) a innesto  
ES Plug-in EOL  
PT Plug-in EOL  
RU Оконечные сопротивления

#### Back box [WXI-BB]

FR Arrière du boîtier  
DE Back-Box  
IT Scatola posteriore  
ES Caja trasera  
PT Caixa posterior  
RU Основание

#### Pole mount plate [PMP-01]

FR Plaque de montage sur poteau  
DE Pfosten Montageplatte  
IT Base di montaggio su palo  
ES Soporte de montaje en poste  
PT Placa de montagem para poste  
RU Монтажная пластина

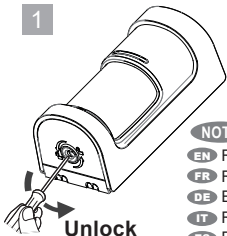
#### Area masking plate [MKP-01]

(For exceeded areas beyond the accessories)

FR Plaque de masquage  
DE Flächenmaskierungsplatte  
IT Piastra per mascheratura di area  
ES Placa de enmascaramiento de área  
PT Placa de mascaramento para a área  
RU Маскирующие пластины

## 3-2. Before mounting

FR Avant l'ontage DE Vor der montage IT Prima del' montaggio  
ES Antes de la montaje PT Antes da montagem RU Подготовка

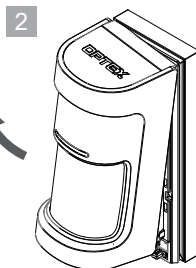


#### NOTE

EN Remove the lock screw if it is used.  
FR Retirez la vis de blocage si elle est utilisée.  
DE Entfernen Sie die Sicherungsschraube, falls verwendet.  
IT Rimuovere la vite di bloccaggio se utilizzata.  
ES Retire el tornillo de seguridad si se usa.  
PT Remova o parafuso de travamento se está sendo usado.  
RU Удалите фиксирующий винт, если он используется.

Unlock

**Blue**



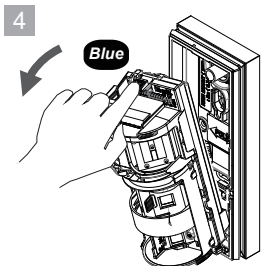
Do not touch the MW sensor unit.

3

Remove a spacer made of paper.

3

**Blue**



**Blue**

#### Low mount

#### Detection area

2.5 to 12 m  
(8' to 40')

#### Mounting height

0.8 to 1.2 m  
(2' 7" to 4')

#### High mount

9.0 m fixed  
(30')

2.0 m fixed  
(6' 7")

#### NOTE

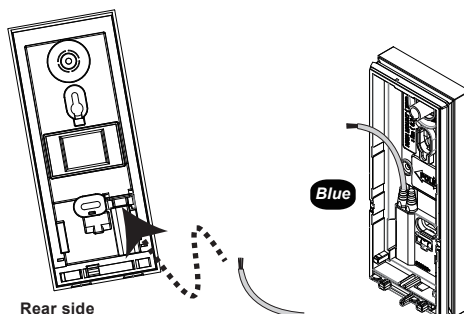
EN Select either "Low" or "High" for mounting before starting.  
FR Sélectionnez "Low" ou "High" pour le montage avant de commencer.  
DE Wählen Sie entweder "Low" oder "High" für die Montage vor dem Start.  
IT Selezionare "Low" o "High" per il montaggio prima dell'avvio.  
ES Seleccione "Low" o "High" para el montaje antes de comenzar.  
PT Selecione "Low" ou "High" para montar antes de iniciar.  
RU Сначала выберите "низкий" или "высокий" уровень монтажа.

## 3-3. Mounting

FR Montage DE Montage IT Montaggio  
ES Montaje PT Montagem RU Монтаж

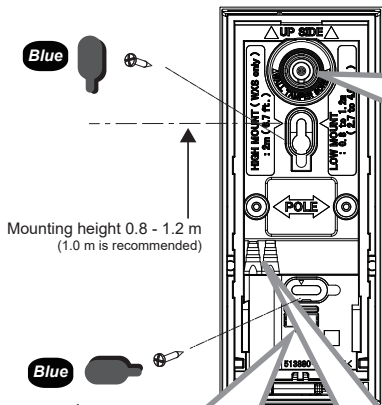
### Wall mount

FR Montage mural  
DE Wandmontage  
IT Montaje a parete  
ES Montagem en pared  
PT Montagem na parede  
RU На стену



Rear side

**Blue**



Mounting height 0.8 - 1.2 m  
(1.0 m is recommended)

**NOTE As necessary**  
**Wall tamper**

- EN • The wall tamper is activated when the shown part is broken and remains on the mounting surface.
- FR • Le autoprotection mural est activé lorsque la pièce d'exposition est cassée et reste sur la surface de montage.
- DE • Der Wand Manipulation wird aktiviert, wenn der Vorführtel gebrochen ist und auf der Montagefläche verbleibt.
- IT • Il manomissione muro viene attivato quando la parte dello spettacolo è rotta e rimane sulla superficie di montaggio.
- ES • El sabotaje de la pared se activa cuando la parte del espectáculo se rompe y permanece en la superficie de montaje.
- PT • O dispositivo anti sabotagem de parede é ativado quando a parte mostrada na imagem é quebrada e esta permanece na superfície onde foi fixada.
- RU • Тампер активируется, если выделенная часть ломается и остается на монтажной поверхности.

- EN Level for installation.
- FR Niveau pour l'installation.
- DE Füllstandsanzeige für die Installation.
- IT Livello per l'installazione.
- ES Nivel para la instalación.
- PT Nivel para instalação.
- RU Уровень для установки.

**NOTE As necessary**  
**Wire hole**

- EN • Cut the bushing to the size matching the wire diameter according to the indication.
- FR • Couper la douille à la taille correspondant au diamètre du fil selon l'indication.
- DE • Schneiden Sie die Buchse entsprechend der Angabe auf den Drahtdurchmesser ab.
- IT • Tagliare la boccia alla misura corrispondente al diametro del filo in base all'indicazione.
- ES • Corte el casquillo al tamaño correspondiente al diámetro del cable según la indicación.
- PT • Corte a bucha no tamanho correspondente ao diâmetro do fio de acordo com a indicação.
- RU • Обрежьте муфту так, чтобы ее отверстие соответствовало диаметру кабеля.

- EN • Use the left for the first wire, and cut off to use the right bushing for the second wire if necessary.
- FR • Utilisez la douille gauche pour le premier fil, et coupez pour utiliser la douille droite pour le deuxième fil si nécessaire.
- DE • Verwenden Sie die linke Buchse für den ersten Draht und schneiden Sie sie ab, um gegebenenfalls die rechte Buchse für den zweiten Draht zu verwenden.
- IT • Utilizzare la boccia sinistra per il primo filo e tagliare per utilizzare la boccia destra per il secondo filo, se necessario.
- ES • Use a da esquerda para o primeiro fio e corte para usar a bucha correta para o segundo fio, se necessário.
- PT • Use a da esquerda para o primeiro fio e corte para usar a bucha correta para o segundo fio, se necessário.
- RU • Для первого кабеля используйте левую муфту, а правую муфту используйте для второго кабеля, если это необходимо.

<< With option parts >>

**Pole mount**  
< With option pole mount plate [PMP-01] >

- FR Montage sur poteau
- DE Pfostenmontage
- IT Montaggio su palo
- ES Montaje en poste
- PT Montagem no poste
- RU С монтажной пластиной

**Electric gang box mount**

- FR Montage boîte de gang électrique
- DE Montage der elektrischen Verbindungsdose
- IT Montaggio scatola di giunzione elettrica
- ES Montaje en caja eléctrica eléctrica
- PT Moldura da caixa elétrica
- RU На распределительную коробку

**Metal band  $\leq 23$  mm (1 inch) in width**

- FR Ruban métallique  $\leq 23$  mm (1 pouce) de largeur
- DE Metallband  $\leq 23$ mm (1 Zoll) in der Breite
- IT Metal band  $\leq 23$  mm (1 pollice) di larghezza
- ES Banda de metal  $\leq 23$  mm (1 pulgada) de ancho
- PT Abraçadeira de metal  $\leq 23$  mm (1 polegada) de largura
- RU Металлический хомут  $\leq 23$  мм в ширину

**Conduit installation**  
< With option back box [WXI-BB] >

- FR Installation conduit
- DE Montage des Kabels
- IT Installazione Conduit
- ES Instalación de conectores
- PT Instalação do conduíte
- RU Подключение к кабельному каналу

**3-4. Assembling**

- FR Assemblage
- DE Zusammenbau
- IT Assemblaggio
- ES Asamblea
- PT Montagem
- RU Сборка

**1**

**2**

**3**

**Caution**

- EN Push the indication firmly.
- FR Poussez l'indication fermement.
- DE Drücken Sie die Anzeige fest.
- IT Spingere l'indicazione con decisione.
- ES Presione la indicación firmemente.
- PT Pressione no local indicado com firmeza.
- RU Надавите до упора.

**NOTE**

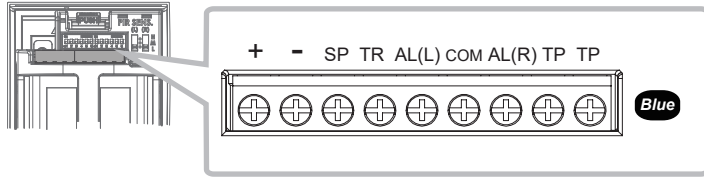
- EN Pry to remove with a screw driver, when it gets caught by a tilt insertion.
- FR Soulevez pour enlever avec un tournevis, lorsque l'unité principale est atrapée par une insertion d'inclinaison.
- DE Wischen Sie mit einem Schraubenzieher, wenn die Haupteinheit durch eine Neigung eingeklemmt wird.
- IT Fare leva per rimuovere con un cacciavite, quando l'unità principale viene catturata da un inserimento di inclinazione.
- ES Haga palanca para quitar con un destornillador, cuando la unidad principal queda atrapada por una inserción de inclinación.
- PT Pry remover com uma chave de fenda, quando ela for pega por um encaixe errado.
- RU Попробуйте снять блок при помощи отвертки, если ее можно вставить за счет наклонного положения блока.

**NOTE**

- EN Firmly clip the nail of the main unit to the hole of the base unit.
- FR Attachez fermement le clou de l'unité principale au trou de l'unité de base.
- DE Befestigen Sie den Nagel der Haupteinheit fest am Loch der Grundeinheit.
- IT Agganciare saldamente l'unghia dell'unità principale al foro dell'unità base.
- ES Sujete firmemente la uña de la unidad principal al orificio de la unidad base.
- PT Prenda firmemente a unha da unidade principal no orifício da unidade base.
- RU Вставьте шип основного блока в паз на креплении.

### 3-5. Wiring

- FR** Câblage    **DE** Verkabelung    **IT** Collegamenti
- ES** Cableado    **PT** Fiação    **RU** Подключение проводов



#### < Power cable length > Unit: m (ft.)

- FR** Longueur du câble d'alimentation Unité: m (pieds)
- DE** Länge Netzkabel Einheit: m (FuÙe)
- IT** Lunghezza del cavo di alimentazione Unità: m (piedi)
- ES** Longitud del cable de alimentación Unidad: m (pies)
- PT** Comprimento do cabo de alimentação Unidade: m (pés.)
- RU** Длина кабеля питания; единицы измерения: м (футы)

Сечение	WXS-AM Потребление 23 мА		WXS-DAM Потребление 24 мА	
	12 В пост.	14 В пост.	12 В пост.	14 В пост.
AWG 22 (0,33 мм <sup>2</sup> )	250 (820)	540 (1 770)	240 (790)	520 (1 710)
AWG 20 (0,52 мм <sup>2</sup> )	390 (1 280)	850 (2 790)	380 (1 250)	820 (2 690)
AWG 18 (0,83 мм <sup>2</sup> )	630 (2 070)	1 360 (4 460)	600 (1 970)	1 310 (4 300)

(+)	(-)	SP	TR	AL(L)	COM	AL(R)	TP
Power		Spare	Trouble	Alarm(L)	Common	Alarm(R)	Tamper

(+)	(-)	SP	TR	AL(L)	COM	AL(R)	TP
Alimentation	En réserve	Problème	Alarme (L)	Commun	Alarme (R)	Auto-protection	

(+)	(-)	SP	TR	AL(L)	COM	AL(R)	TP
Alimentazione	Libero	Guasto	Allarme (L)	Comune	Allarme (R)	Antimano-missione	

(+)	(-)	SP	TR	AL(L)	COM	AL(R)	TP
Alimentação	Sobress-alente	Problema	Alarme (L)	Comum	Alarme (R)	Anti-sabotagem	

(+)	(-)	SP	TR	AL(L)	COM	AL(R)	TP
Stromversorgung	Reserve	Fehler	Alarm (L)	Gemeinsam	Alarm (R)	Manipulation	

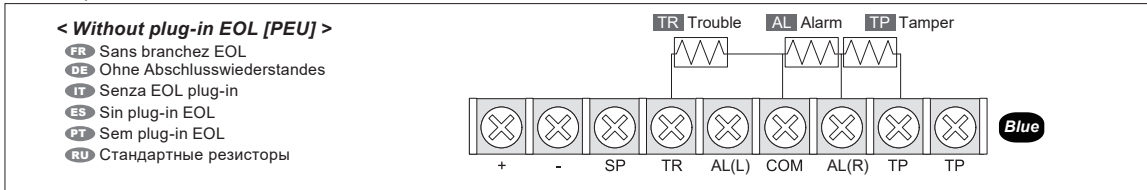
(+)	(-)	SP	TR	AL(L)	COM	AL(R)	TP
Alimentación	Libres (No user)	Problema	Alarma (L)	Común	Alarma (R)	Antisabotaje	

(+)	(-)	SP	TR	AL(L)	COM	AL(R)	TP
Питание	Резерв	Неисправн.	Тревога (Л)	Общий	Тревога (П)	Тампер	

### 3-6. EOL options

- FR** EOL options    **DE** EOL-Optionen    **IT** EOL opzioni
- ES** EOL opción    **PT** Opsão EOL    **RU** Оконечные сопротивления

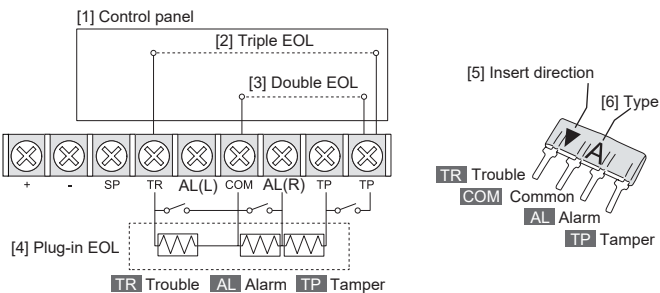
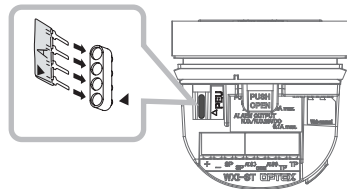
<< Ordinary resistors >>



<< With option parts >>

#### < Using plug-in EOL [PEU] >

- FR** Utilisation brancher EOL
- DE** Mit Abschlusswiderstandes
- IT** Utilizzo di plug-in EOL
- ES** Mediante plug-in EOL
- PT** Usando plug-in EOL
- RU** Оконечные сопротивления (PEU)



FR	DE	IT
[1] Panneau de contrôle	[1] Bedienfeld	[1] Pannello di controllo
[2] Triple EOL	[2] Dreifach-EOL	[2] Triple EOL
[3] Double EOL	[3] Doppel-EOL	[3] Doppia EOL
[4] Branchez EOL	[4] Abschlusswiderstand	[4] Plug-in EOL
[5] Insérer direction	[5] Einschubrichtung	[5] Inserire la direzione
[6] Type	[6] Typ	[6] Tipo
TR Problème	TR Fehler	TR Guasto
AL Alarme	AL Alarm	AL Allarmi
TP Autoprotection	TP Manipulation	TP Antimano-missione
COM Commun	COM Gemeinsam	COM Comune

ES	PT	RU
[1] Panel de control	[1] Painel de controle	[1] Панель управления
[2] EOL triple	[2] Triplo EOL	[2] Тр. сопротивление
[3] EOL doble	[3] Duplo EOL	[3] Дв. сопротивление
[4] Plug-in EOL	[4] Plug-in EOL	[4] Окон. сопротивление
[5] Dirección de inserción	[5] Inserir direção	[5] Направление вставки
[6] Tipo	[6] Tipo	[6] Тип
TR Problema	TR Problema	TR Неисправность
AL Alarma	AL Alarme	AL Тревога
TP Antisabotaje	TP Sabotagem	TP Тампер
COM Común	COM Comum	COM Общий

4-1. PIR detection area

- FR PIR zone de detection DE PIR-Bereichsanpassung IT PIR area di rilevamento
- ES PIR área de detección PT Área de detecção do IVP RU ПИК-область

**Low mount**

**Side view**

- FR Vue de côté
- DE Seitenansicht
- IT Vista laterale
- ES Vista lateral
- PT Vista lateral
- RU Вид сбоку

**Unit: m (ft.)**

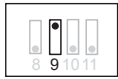
- FR Unité: m (pieds)
- DE Einheit: m (FüÙe)
- IT Unità: m (piedi)
- ES Unidad: m (pies)
- PT Unidade: m (pés)
- RU Единицы: м (футы)

MW range; Left  
(WXS-DAM only)

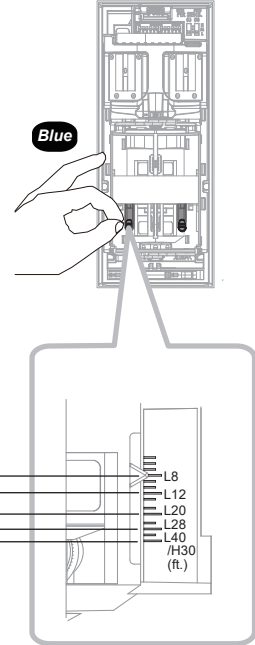
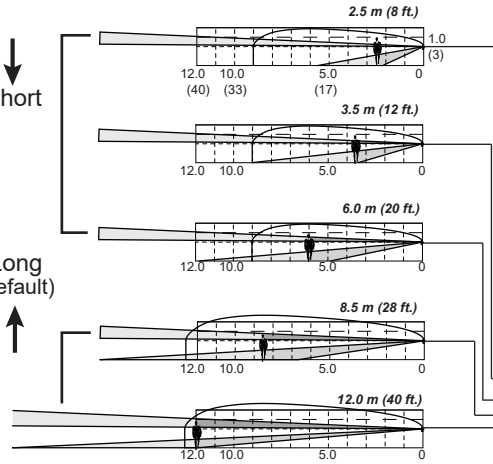


Short

Long  
(default)



Left side



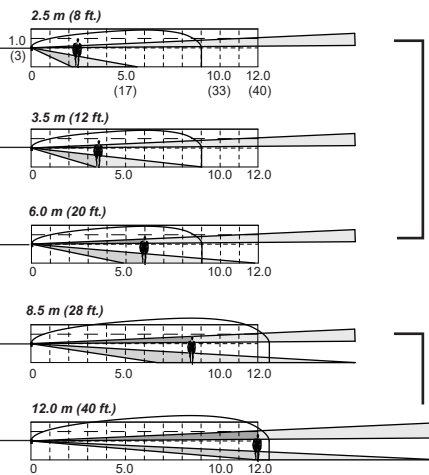
**Side view**

- FR Vue de côté
- DE Seitenansicht
- IT Vista laterale
- ES Vista lateral
- PT Vista lateral
- RU Вид сбоку

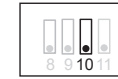
**Unit: m (ft.)**

- FR Unité: m (pieds)
- DE Einheit: m (FüÙe)
- IT Unità: m (piedi)
- ES Unidad: m (pies)
- PT Unidade: m (pés)
- RU Единицы: м (футы)

Right side

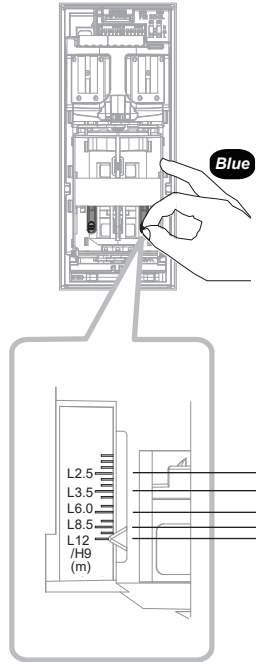


MW range; Right  
(WXS-DAM only)



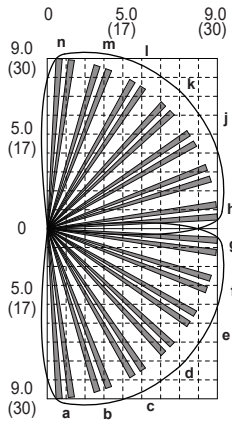
Short

Long  
(default)

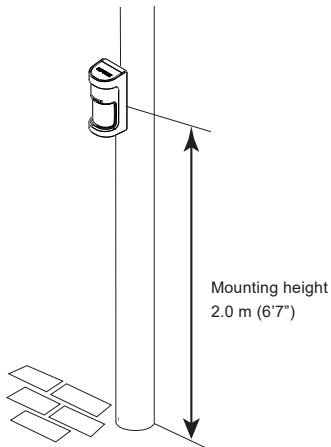


# High mount

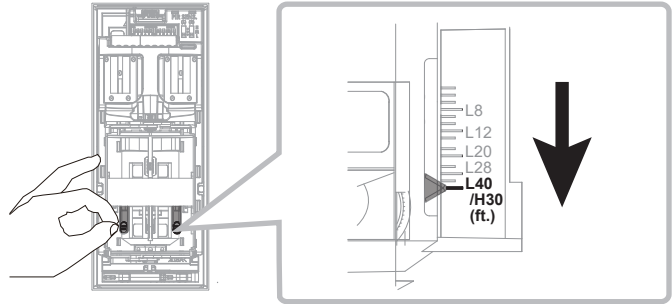
## Detection area (fixed)



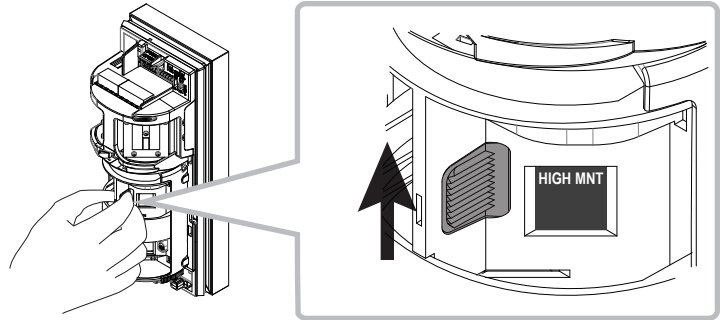
## Mounting height (fixed)



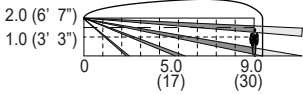
### 1 Set to "L12/H9"



### 2 Pull up to show "High mount"



## 9.0 m (30') fixed



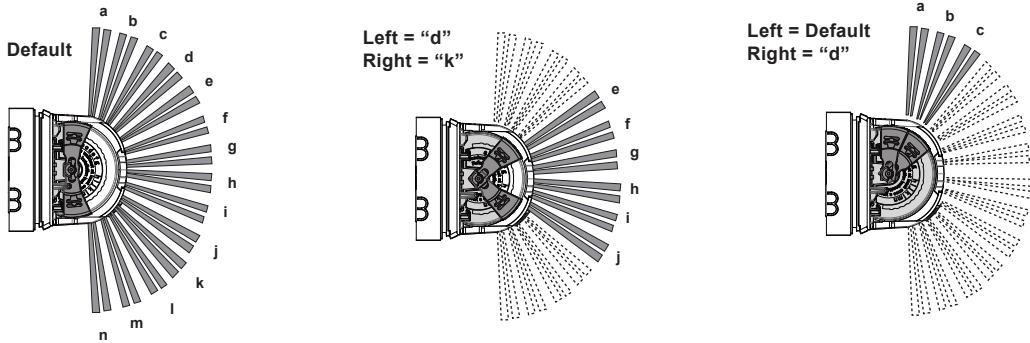
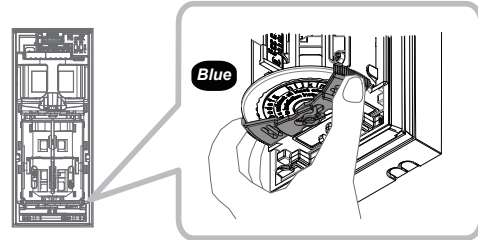
Unit: m (ft.)

## 4-2. PIR area masking

- FR PIR zone masquage DE PIR-Bereichsabdeckung IT PIR area mascheramento
- ES PIR área mascaramento PT Área de mascaramento do IVP RU Маскирование ПИК-зоны

### < With the area adjustment shutter >

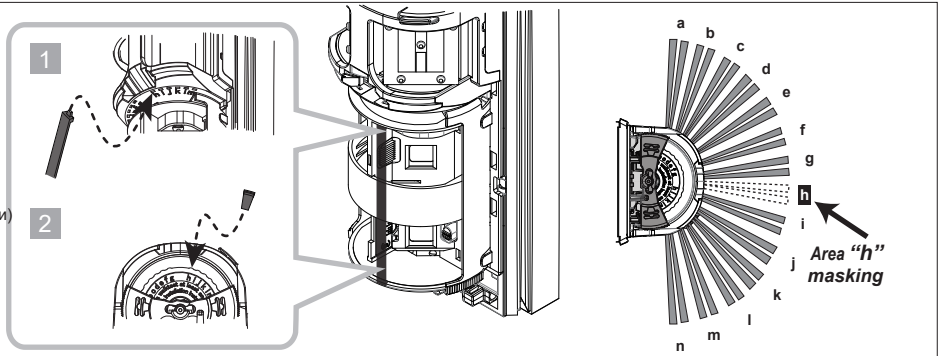
- FR Avec le volet d'ajustement de zone DE Mit der Flächenjustierung
- IT Con l'otturatore di regolazione dell'area ES Con el obturador de ajuste de área
- PT Com o obturador de ajuste da área RU При помощи заслонки



### < With the area masking plate (included), and additional option [MKP-01] >

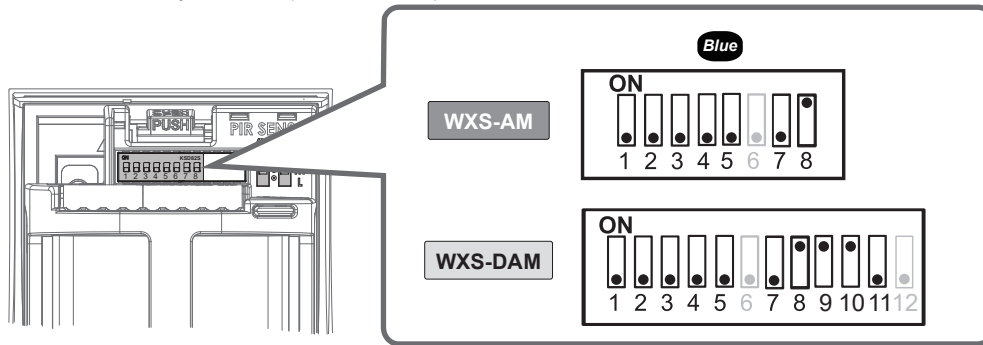
- FR Avec la plaque de masquage de zone (inclus), et option supplémentaire [MKP-01].
- DE Mit die Flächenmaskierungsplatte (inbegriffen), und zusätzliche Option [MKP-01].
- IT Con la piastra di mascheratura dell'area (incluso), e opzione aggiuntiva [MKP-01].
- ES Com a placa de máscara de área (incluído), y opción adicional [MKP-01].
- PT Com placa de mascaramento da área (incluído), e opção adicional [MKP-01].
- RU При помощи маскирующих пластин (из комплекта поставки) или опции [MKP-01].

For example  
Area "h" masking



### 4-3 Switch setting

FR Réglages des interrupteur DE Schaltereinstellungen IT Impostazioni degli interruttori  
 ES Ajuste del conmutador PT Ajuste da interruptores RU DIP-переключатели



EN

WXS-AM	1	2	3	4	5	6	7	8				
WXS-DAM	1	2	3	4	5	6	7	8	9	10	11	12
Item	LED	Alarm	Individual alarm	Pulse count	PIR immunity	Futur use	Day/ Night	Anti-masking	Microwave			Futur use
ON	ON	N.O.	ON	1	Immunity		*Night only	ON	Range (Left)	Range (Right)	Immunity	
OFF	OFF	N.C.	OFF	2	Normal		Daynight	OFF	Long	Long	Normal	

\*Alarm outputs only when ambient illuminance becomes dark in "Night only".

FR

WXS-AM	1	2	3	4	5	6	7	8				
WXS-DAM	1	2	3	4	5	6	7	8	9	10	11	12
Article	LED	Alarme	Individuelles	Comptage d'impulsions	PIR immunité	Usage futur	Jour/ Nuit	Anti-masquage	Hyperfréquence			Usage futur
ON	ON	N.O.	ON	1	Immunité		*Nuit uniquement	ON	Distance (Gauche)	Distance (Droite)	Immunité	
OFF	OFF	N.C.	OFF	2	Normal		Jour et nuit	OFF	Longue	Longue	Normal	

\*L'alarme émet uniquement lorsque l'éclairage ambiant devient sombre dans "Nuit uniquement".

DE

WXS-AM	1	2	3	4	5	6	7	8				
WXS-DAM	1	2	3	4	5	6	7	8	9	10	11	12
Artikel	LED	Alarm	Individuelle Ausgänge	Pulszahl	PIR Fehlalarm-sicherheit	Usage futur	Tag/ Nacht	Abdeck-schutz	Mikrowellen			Usage futur
ON	EIN	Schließer	EIN	1	EIN		*Nur Nacht	EIN	Reichweite (Links)	Reichweite (Rechts)	Fehlalarm-sicherheit	
OFF	AUS	Öffner	AUS	2	Norm		Tag-und Nacht	AUS	Lange	Lange	Norm	

\*Der Alarm wird nur ausgegeben, wenn die Umgebungsbeleuchtung in "Nur Nacht" dunkel wird.

IT

WXS-AM	1	2	3	4	5	6	7	8				
WXS-DAM	1	2	3	4	5	6	7	8	9	10	11	12
Articolo	LED	Allarme	Individuali	Conteggio degli impulsi	PIR immunità	Utilizzo futuro	Giorno/ Notte	Anti-mascheramento	Microonde			Utilizzo futuro
ON	ON	N.A.	ON	1	Immunità		*Solo notte	ON	Gamma (Sinistra)	Gamma (Destra)	Immunità	
OFF	OFF	N.C.	OFF	2	Normale		Giorno e notte	OFF	Lungo	Lungo	Normale	

\*L'allarme viene emesso solo quando l'illuminazione ambientale si scurisce in "Solo notte".

ES

WXS-AM	1	2	3	4	5	6	7	8				
WXS-DAM	1	2	3	4	5	6	7	8	9	10	11	12
Ítem	LED	Alarma	Individuales	Cuenta de pulso	PIR inmunidad	Uso futuro	Día/ Noche	Anti-enmascaramiento	Microonda			Uso futuro
ON	ON	N.O.	ON	1	Inmunidad		*Sólo noche	ON	Distancia (Izquierda)	Distancia (Derecha)	Inmunidad	
OFF	OFF	N.C.	OFF	2	Normal		Día y noche	OFF	Largo	Largo	Normal	

\*Salidas de alarma solo cuando la iluminancia ambiental se oscurece en "Solo noche".

PT

WXS-AM	1	2	3	4	5	6	7	8				
WXS-DAM	1	2	3	4	5	6	7	8	9	10	11	12
Item	LED	Alarme	Individuais	Contador de pulso	PIR imunidade	Uso futuro	Dia/ Noite	Anti-mas-caramento	Microondas			Uso futuro
ON	ON	N.A.	ON	1	Imunidade		*Apenas noite	ON	Alcance (Esquerda)	Alcance (Direito)	Imunidade	
OFF	OFF	N.F.	OFF	2	Normal		Dia e noite	OFF	Longo	Longo	Normal	

\*O alarme só é emitido quando a iluminação ambiente fica escura em "Apenas noite".

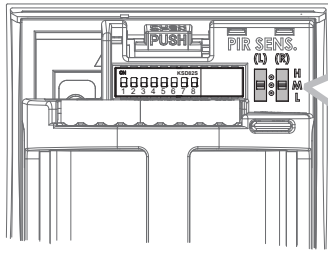
RU

WXS-AM	1	2	3	4	5	6	7	8				
WXS-DAM	1	2	3	4	5	6	7	8	9	10	11	12
Позиция	Индик.	Тревога	Индивид.	Счетчик имп.	ПИК-устойч.	Зарезер-вировано	День/ ночь	Анти-маскир.	СВЧ			Зарезер-вировано
ON	ВКЛ	Н.О.	ВКЛ	1	Устойч.		*Только ночь	ВКЛ	Справа	Слева	Устойч.	
OFF	ОТКЛ	Н.З.	ОТКЛ	2	Станд.		День и ночь	ОТКЛ	Длин.	Длин.	Станд.	

\*В режиме "Только ночь" тревога формируется только в темное время суток.

#### 4-4. PIR sensitivity

FR Sensibilité PIR DE PIR-Empfindlichkeit IT Sensibilità PIR  
 ES Sensibilidad PIR PT Sensibilidade do IVP RU Чувствительность ПИК



**Blue**

Left side Right side

(L) (R)

H M L

A	High
B	<b>Middle</b>
C	Low

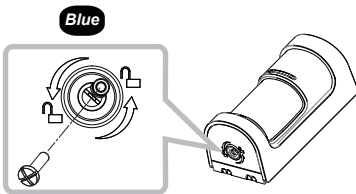
- EN Default
- FR Défaut
- DE Standard
- IT Predefinita
- ES Defecto
- PT Padrão
- RU По умолчанию

FR	DE	IT	ES	PT	RU
A Haute	A Hoch	A Alta	A Alta	A Alta	A Высокая
B <b>Moyen</b>	B <b>Mittel</b>	B <b>Media</b>	B <b>Media</b>	B <b>Média</b>	B <b>Средняя</b>
C Faible	C Niedrig	C Bassa	C Baja	C Baixa	C Низкая

#### NOTE

#### Microwave (WXS-DAM only)

- EN Select microwave detection range "Long" or "Short" with dip switch No. 9 and No. 10. Refer to pages 5 to 7.
- FR Sélectionnez la plage de détection de hyperfréquence "Longue" ou "Court" avec les interrupteur DIP N° 9 et N° 10. Reportez-vous aux pages 5 à 7.
- DE Wählen Sie mit den Schaltereinstellungen Nr. 9 und Nr. 10 den Mikrowellenbereich "Lange" oder "Kurz". Siehe Seiten 5 bis 7.
- IT Selezionare il campo di gamma di microonde "Lungo" o "Corto" con il interruttori DIP N. 9 e N. 10. Fare riferimento alle pagine da 5 a 7.
- ES Seleccione el distancia de detección de microondas "Largo" o "Corto" con los conmutador DIP No. 9 y No. 10. Consulte las páginas 5 a 7.
- PT Seleccione o alcance de detecção de microondas "Longo" ou "Curto" com o chave DIP No. 9 e No. 10. Consulte as páginas 5 a 7.
- RU Выберите дальность СВЧ-области "длинную" или "короткую" при помощи DIP-переключателей 9 и 10. См. страницы 5 и 7.



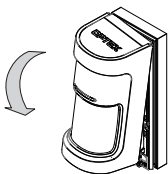
#### Lock screw

- EN The lock screw (included) prevents unlocking the cover unit accidentally.
- FR La vis de blocage (incluse) peut empêcher le déverrouillage accidentel de l'unité de couverture.
- DE Die Verriegelungsschraube (inbegriffen) können Entriegeln der Abdeckungseinheit versehentlichen verhindern.
- IT La vite di bloccaggio (incluso) può impedire lo sblocco accidentale dell'unità di copertura.
- ES El tornillo de bloqueo (incluido) puede evitar el desbloqueo accidental de la unidad de la cubierta.
- PT O parafuso de bloqueio (incluído) pode impedir o desbloqueio acidental da unidade de cobertura.
- RU Фиксирующий винт (входит в комплект) предотвращает случайное снятие крышки извещателя.

## 5 Checking

### 5-1. Walk test

FR Test de marche DE Gehtest IT Prova di movimento  
 ES Prueba de funcionamiento PT Teste de caminhada RU Контрольные проходы



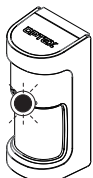
#### 1 Close the cover unit, "Walk test" starts automatically.

- FR Fermez l'unité de couverture, "Test de marche" démarre automatiquement.
- DE Beim Schließen der Abdeckungseinheit wird der GEHTEST automatisch gestartet.
- IT Chiudere l'unità di copertura, "Prova di movimento" avvia automaticamente.
- ES Cierre la unidad de cubierta, "Prueba de funcionamiento" se inicia automáticamente.
- PT Feche a unidade de tampa. O "Teste de caminhada" inicia-se automaticamente.
- RU Закройте крышку извещателя, режим "контрольных проходов" запустится автоматически.



#### 2 Check that LED lights for 2 seconds when the intended object is detected.

- FR Vérifiez que les lumières LED pour 2 secondes lorsque l'objet visé est détecté.
- DE Prüfen Sie, ob die LED 2 Sekunden lang leuchtet, wenn das Zielobjekt erkannt wird.
- IT Controllare che le luci LED per 2 secondi quando viene rilevato l'oggetto desiderato.
- ES Comprobar que las luces LED de 2 segundos cuando se detecta el objeto pretendido.
- PT Verifique se as luzes do LED ficam por 2 segundos ligado quando o objeto pretendido for detectado.
- RU Проверьте, что светодиодный индикатор загорается на 2 секунды при обнаружении объекта.



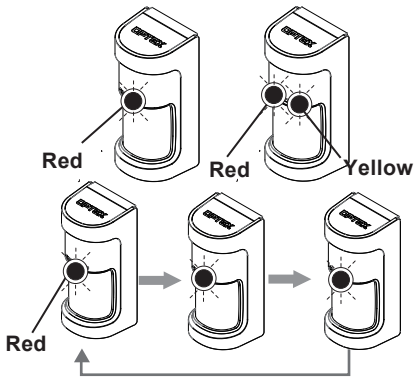
#### 3 LED blinks for 5 seconds, when "Walk test" expires 3 minutes after closing the cover unit.

- FR "Test de marche" expire 3 minutes après le fermeture le couverture du visage, avec LED clignote pendant 5 secondes.
- DE Der GEHTEST endet 3 Minuten nach dem Schließen der Abdeckungseinheit. Dabei blinkt die LED 5 Sekunden lang.
- IT "Prova di movimento" scade 3 minuti dopo aver chiuso la copertura del fronte, con LED lampeggia per 5 secondi.
- ES "Prueba de funcionamiento" expira 3 minutos después de cerrar la cubierta de la cara, con el LED parpadea durante 5 segundos.
- PT O LED pisca durante 5 segundos quando o "Teste de caminhada" atinge os 3 minutos depois de fechar a unidade de tampa.
- RU Через 3 минуты режим "контрольных проходов" завершится, о чем будет свидетельствовать мигание светодиодного индикатора в течение 5 секунд.



## 5-2. LED indication

- FR LED d'indication DE LED-Anzeige IT Indicazioni LED  
 ES Indicación del LED PT Indicação do LED RU Светодиодный индикатор



**Warm-up;** Blinks for 60 sec. or less.

- FR **Chaufe;** Clignote pendant 60 sec. ou moins.  
 DE **Aufwärmphase;** Blinkt max. 60 Sekunden.  
 IT **Riscaldamento;** Lampeggia per 60 sec. o meno.  
 ES **Calentamiento;** Parpadea durante 60 sec. o menos.  
 PT **Inicialização;** Pisca por 60 seg. ou menos.  
 RU **Прогрев;** мигает не более 60 секунд.

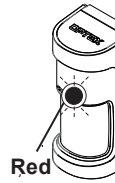
**Masking detection;** Blinks 3 times & repeats.

- FR **Détection de masquage;** Clignote 3 fois, puis se répète.  
 DE **Maskierungserkennung;** Blinkt wiederholt 3 Mal.  
 IT **Mascheramento;** Lampeggia 3 volte e quindi ripete il ciclo.  
 ES **Mascaramiento;** Parpadea 3 veces y después de repite.  
 PT **Mascaramento;** Pisca 3 vezes e repete.  
 RU **Маскирование;** мигает 3 раза, затем цикл повторяется

### High mount

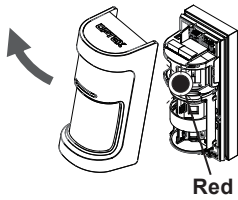
**High mount setting;** Blinks when the tamper switch is activated.

- FR Clignote lorsque l'interrupteur de autoprotection est activé.  
 DE Blinkt wenn der Manipulation Kontakt aktiviert ist.  
 IT Lampeggia quando l'interruttore antimanomissione è attivato.  
 ES Parpadea cuando el interruptor de antisabotaje está activado.  
 PT Pisca quando o interruptor contra sabotagem é ativado.  
 RU Мигает, если активируется тампер.



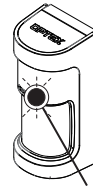
**Alarm;** Lights for 2 sec.

- FR **Alarme;** Si accende per circa 2 sec.  
 DE **Alarm;** Leuchtet 2 Sekunden.  
 IT **Allarme;** Accende por 2 sec.  
 ES **Alarma;** Se enciende fijo durante 2 sec.  
 PT **Alarme;** S'allume pendant 2 seg.  
 RU **Тревога;** горит 2 секунды



Red

### WXS-DAM



**MW detection;** Lights for 2 sec.

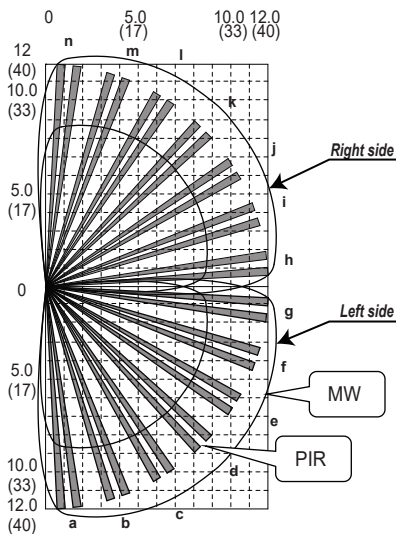
- FR **Détection hyperfréquence;** Si accende per circa 2 sec.  
 DE **MW-Erkennung;** Leuchtet 2 Sekunden.  
 IT **Rilevamento di MW;** Accende por 2 sec.  
 ES **Detección de MW;** Se enciende fijo durante 2 sec.  
 PT **Detecção por MW;** S'allume pendant 2 seg.  
 RU **СВЧ-обнаружение;** горит 2 секунды

Yellow

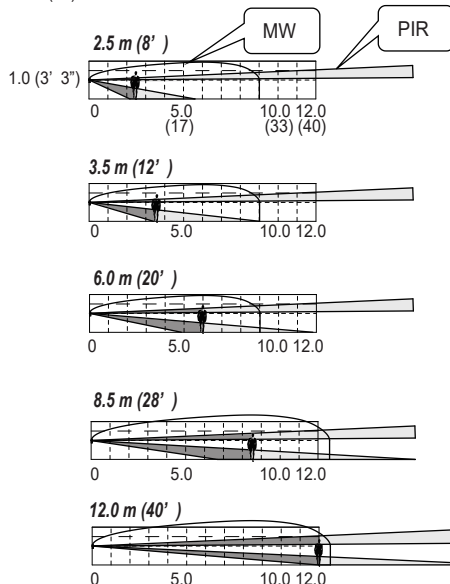
## 6 Detection area

### Low mount

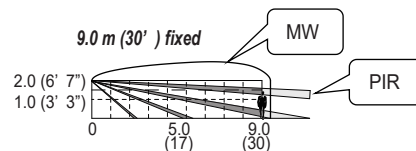
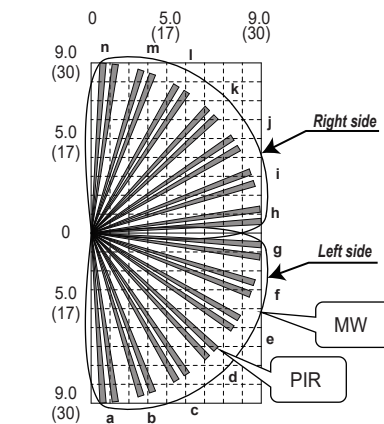
- Top view**  
 FR Vue de dessus  
 DE Draufsicht  
 IT Vista dall'alto  
 ES Vista superior  
 PT Vista superior  
 RU Вид сверху



- Side view**  
 FR Vue de côté  
 DE Seitenansicht  
 IT Vista laterale  
 ES Vista lateral  
 PT Vista lateral  
 RU Вид сбоку



### High mount



- Unit: m (ft.)**  
 FR Unité: m (pieds)  
 DE Einheit: m (FüÙe)  
 IT Unità: m (piedi)  
 ES Unidad: m (pies)  
 PT Unidade: m (pés)  
 RU Единицы: м (футы)

EN

Model	WXS-AM	WXS-DAM
Detection method	Passive infrared	Passive infrared & Microwave
PIR coverage	High mount : 9.0 m (30') 180° wide Low mount : 12.0 m (40') 180° wide	
PIR zones	High mount : Horizontal 14 pairs, vertical 4 layers Low mount : Horizontal 14 pairs, vertical 2 layers	
PIR distance limit	High mount : 9.0 m (fixed) Low mount : 2.5 to 12.0 m (Stepless adjustment)	
Detectable speed	0.3 to 2.0 m/s (1' to 6'7"/s)	
Sensitivity	2.0°C (3.6°F) at 0.6 m/s Selectable for each side individually	
Power input	9.5 to 18 V DC	
Current draw	23 mA max. at 12 V DC	24 mA max. at 12 V DC
Alarm period	2.0 ± 1 s	
Warm-up period	60 s or less (LED blinks)	
Alarm (R) output	28 V DC 0.1 A max. [Individual; Right or General], [N.O. or N.C.] are selectable	
Alarm (L) output	28 V DC 0.1 A max. [Individual; Left or General], [N.O. or N.C.] are selectable	
Trouble output	N.C. 28 V DC 0.1 A max.	
Tamper output	N.C. 28 V DC 0.1 A max. Open when either the cover, main or base unit is removed	
LED indicator	Red	1. Warm-up 2. Alarm 3. Masking detection 4. "High mount" setting (When the tamper switch is activated, LED blinks if it is "High mount" setting.)
	Yellow	1. Warm-up 2. MW detection
Operation temperature	-30°C to +60°C (-22°F to +140°F)	-20°C to +45°C (-4°F to +113°F)
Environment humidity	95% max.	
Internation protection	IP 55	
Mounting	Wall, Pole (Outdoor, Indoor)	
Mounting height	High mount : 2.0 m (6' 7") Low mount : 0.8 to 1.2 m (2' 7" to 4')	
Weight	585 g (20.7 oz)	625 g (22.1 oz)
Accessories	[1] Area masking plate x 5 [2] Mounting screw (4 x 20 mm) x 2 [3] Lock screw x 1	

- Specifications and designs are subject to change without prior notice.
- These units are designed to detect an intruder and activate an alarm control panel. Being only a part of a complete system, we cannot accept responsibility for any damages or other consequences resulting from an intrusion.

DE

Modell	WXS-AM	WXS-DAM
Erkennungsmethode	Passiv-Infrarot	Passiv-Infrarot und Microwellen
PIR-Reichweite	hohe Montage : 9,0 m 180° Breite niedrige Montage : 12,0 m 180° Breite	
PIR-Zonen	hohe Montage : Horizontal 14 Paare, vertikal 4 Schichten niedrige Montage : Horizontal 14 Paare, vertikal 2 Schichten	
PIR-Distanzgrenze	hohe Montage : 9,0 m (fest) niedrige Montage : 2,5 bis 12 m (Stufenlose Einstellung)	
Erkennbare	0,3 bis 2,0 m/s	
Empfindlichkeit	2,0 °C bei 0,6 m/s Wählbar für jede Seite einzeln	
Stromversorgung(Eingang)	9,5 bis 18 V DC	
Leistungsaufnahme	max. 23 mA bei 12 V DC	max. 24 mA bei 12 V DC
Alarmdauer	2,0 ± 1 Sek.	
Aufwärmphase	60 Sek. oder kürzer. (LED blinkt)	
Alarm (R) Ausgang	28 V DC 0,1 A max. [Individuell; Rechts oder Allgemein], [Schließer oder Öffner] wählbar	
Alarm (L) Ausgang	28 V DC 0,1 A max. [Individuell; Links oder Allgemein], [Schließer oder Öffner] wählbar	
Fehlerausgang	Öffner 28 V DC 0,1 A max.	
Manipulationsausgang	Öffner 28 V DC 0,1 A max. Offen, wenn Frontabdeckung, Haupteinheit oder Grundeinheit entfernt sind	
LED-Anzeige	Rote	1. Aufwärmphase 2. Alarm 3. Maskierungserkennung 4. "High mount" Einstellungen (Wenn der Manipulation Kontakt aktiviert ist, blinkt die LED, wenn "High mount" eingestellt ist.)
	Gelbe	1. Aufwärmphase 2. MW detection
Betriebstemperatur	-30°C bis +60°C	-20°C bis +45°C
Luftfeuchtigkeit	max. 95%	
Internationale Schutzarten	IP 55	
Montage	Wand, Pfosten (Außen-/Innenbereich)	
Montagehöhe	hohe Montage : 2,0 m niedrige Montage : 0,8 bis 1,2 m	
Gewicht	585 g	625 g
Zubehör	[1] Flächenmaskierungsplatte x 5 [2] Befestigungsschrauben (4 x 20 mm) x 2 [3] Verriegelungsschraube x 1	

- Änderungen der technischen Daten und Designs vorbehalten.
- Diese Geräte sind so konzipiert, dass sie einen Eindringling erkennen und einen Alarm auf dem Bedienfeld aktivieren. Da diese nur Teil eines Gesamtsystems sind, übernehmen wir keine Haftung für Schäden oder sonstige Konsequenzen, die durch einen Eindringling entstehen.

FR

Modèle	WXS-AM	WXS-DAM
Méthode de détection	Infrarouge passif	Infrarouge passif et hyperfréquence
Couverture PIR	Montage haute : 9,0 m (30') 180° de largeur Montage faible : 12,0 m (40') 180° de largeur	
Zone de PIR	Montage haute : Horizontale 14 paires, verticale 4 couches Montage faible : Horizontale 14 paires, verticale 2 couches	
Limite de distance PIR	Montage haute : 9,0 m (fixé) Montage faible : 2,5 à 12 m (ajustement continu)	
Vitesse détectable	0,3 à 2,0 m/s (1' à 6'7"/s)	
Sensibilité	2,0 °C (3,6°F) à 0,6 m/s Sélectionnable pour chaque côté individuellement	
Alimentation	9,5 à 18 Vcc	
Consommation de courant	23 mA max. à 12 Vcc	24 mA max. à 12 Vcc
Période d'alarme	2,0 ± 1 s	
Période de chauffe	60 s ou moins (Clignote LED)	
Sortie d'alarme (R)	28 Vcc 0,1 A max. [Individuel; Gauche ou Général], [N.O. ou N.C.] sont sélectionnables	
Sortie d'alarme (L)	28 Vcc 0,1 A max. [Individuel; Droite ou Général], [N.O. ou N.C.] sont sélectionnables	
Sortie problème	N.C. 28 Vcc 0,1 A max.	
Sortie autoprotection	N.C. 28 Vcc 0,1 A max. Ouvert lorsque l'unité couverture, principale ou base est enlevée.	
Indicateur LED	Rouge	1. Chauffe 2. Alarm 3. Détection de masquage 4. "High mount" réglages (Lorsque l'interrupteur de autoprotection est activé, le voyant clignote s'il s'agit du réglage "High mount".)
	Jaune	1. Chauffe 2. Détection de hyperfréquence
Température de fonctionnement	-30°C à +60°C (-22°F à +140°F)	-20°C à +45°C (-4°F à +113°F)
Humidité	95% max.	
Protection Internationale	IP 55	
Mounting	Mur, poteau (extérieur, intérieur)	
Hauteur de montage	Montage haute : 2,0 m (6' 6") Montage faible : 0,8 à 1,2 m (2'7" à 4')	
Poids	585 g (20.7 oz)	625 g (22.1 oz)
Accessories	[1] Plaque de masquage x 5 [2] Vis de montage (4 x 20 mm) x 2 [3] Vis de blocage x 1	

- Les spécifications et design sont subject à modifications sans information préalable de nort part.
- Ces appareils sont conçus pour détecter un intrus et pour actionner un panneau de contrôle d'alarme. Comme ils font partie d'un système complet, nous ne pouvons accepter aucune responsabilité pour aucun dommage ou autre conséquence d'une intrusion.

IT

Modello	WXS-AM	WXS-DAM
Modalità di rilevazione	Infrarosso passivo	Infrarosso passivo e microonde
Copertura rivelatore PIR	Fissaggio alto : 9,0 m 180° largo Fissaggio basso : 12,0 m 180° largo	
Zone di PIR	Fissaggio alto : Orizzontale 14 paia, verticale 4 strati Fissaggio basso : Orizzontale 14 paia, verticale 2 strati	
Limiti di distanza	Fissaggio alto : 9,0 m (fisso) Fissaggio basso : 2,5 a 12 m (Regolazione continua)	
Velocità rilevabile	Da 0,3 a 2,0 m/s	
Sensibilità	2,0 °C a 0,6 m/s Selezionabile per ciascun lato individualmente	
Alimentazione	Da 9,5 a 18 Vc.c.	
Assorbimento di corrente	Massimo 23 mA a 12 Vc.c.	Massimo 24 mA a 12 Vc.c.
Tempo di allarme	2,0 ± 1 s	
Tempo di riscaldamento	60 s o meno (il LED lampeggia)	
Uscita d'allarme (R)	28 Vc.c. 0,1 A (mass.) [Individuale; Destra o Generale], [N.A. o N.C.] sono selezionabili	
Uscita d'allarme (L)	28 Vc.c. 0,1 A (mass.) [Individuale; Sinistra o Generale], [N.A. o N.C.] sono selezionabili	
Uscita guasto	N.C. (norm. chiuso) 28 Vc.c. 0,1 A (mass.)	
Uscita manomissione	N.C. (norm. chiuso) 28 Vc.c. 0,1 A (mass.) Aperto quando sull'unità coperchio, principale o base viene rimossa	
Indicatore LED	Rosso	1. Riscaldamento 2. Alarm 3. Rilevamento di mascheramento 4. "High mount" impostazione (Quando l'interruttore antimanomissione è attivato, il LED lampeggia se è impostato "High mount".)
	Giallo	1. Riscaldamento 2. Rilevamento microonde
Temperatura di funzionamento	Da -30 °C a +60°C	Da -20°C a +45°C
Umidità ambientale	Massimo 95%	
Protezione Internazionale	IP 55	
Posizioni di fissaggio	A parete o su palo (interni o esterni)	
Altezza di fissaggio	Fissaggio alto : 2,0 m Fissaggio basso : Da 0,8 a 1,2 m	
Peso	g 585	g 625
Accessori	[1] Piastra per mascheratura di area x 5 [2] Viti di montaggio (da 4 x 20 mm) x 2 [3] Vite di bloccaggio x 1	

- Le caratteristiche tecniche e l'aspetto del rivelatore sono soggetti a modifiche senza preavviso.
- Questi unità rilevano le intrusioni e inviano un allarme a un pannello di controllo. Essendo tuttavia soltanto componenti di sistemi completi, non accettiamo alcuna responsabilità per eventuali danni o altre conseguenze risultanti da tali intrusioni.

ES

Modelo	WXS-AM	WXS-DAM
Método de detección	Infrarrojos pasivos	Infrarrojos pasivos y Microondas
Cobertura PIR	Alto montaje : 9,0 m (30') 180° ancho Baja montaje : 12,0 m (40') 180° ancho	
Zonas PIR	Alto montaje : Horizontal 14 paire, vertical 4 capas Baja montaje : Horizontal 14 paire, vertical 2 capas	
Límite distancia PIR	Alto montaje : 9,0 m (fijo) Baja montaje : 2,5 a 12 m (Ajuste continuo)	
Velocidad detectable	0,3 a 2,0 m/s (1' a 6'7"/s)	
Sensibilidad	2,0 °C (3,6°F) a 0,6 m/s Seleccionable para cada lado de forma individual	
Alimentación	9,5 a 18 VCC	
Consumo de corriente	23 mA máx. a 12 VCC	24 mA máx. a 12 VCC
Período alarma	2,0 ± 1 seg.	
Período de calentamiento	60 seg. o menos (LED parpadean)	
Salida alarma (R)	28 VCC 0,1 A máx. [Individual; Derecha o General], [N.O. o N.C.] son seleccionables	
Salida alarma (L)	28 VCC 0,1 A máx. [Individual; Izquierda o General], [N.O. o N.C.] son seleccionables	
Salida de problemas	N.C. 28 VCC 0,1 A máx.	
Salida de antisabotaje	N.C. 28 VCC 0,1 A máx. Abierto cuando la unidad de cubierta, principal o base.	
Indicador LED	Rojo	1. Calentamiento 2. Alarma 3. Mascaramiento 4. "High mount" configuración (Cuando el interruptor de antisabotaje está activado, el LED parpadea si está configurado como "High mount".)
	Amarillo	1. Calentamiento 2. Detección de MW
Temperatura de trabajo	-30°C a +60°C (-22°F a +140°F)	-20°C a +45°C (-4°F a +113°F)
Humedad ambiente	95% máx.	
Protección Internacional	IP 55	
Montaje	Pared, postes (exteriores, interiores)	
Altura de montaje	Alto montaje : 2,0 m (6' 7") Low mount : 0,8 a 1,2 m (2'7" a 4')	
Peso	585 g (20,7 oz.)	625 g (22,1 oz.)
Accesorios	[1] Placa de enmascaramiento de área x 5 [2] Tornillo de montaje (4 x 20 mm) x 2	[3] Tornillo de bloqueo x 1

- Las especificaciones y el diseño pueden sufrir modificaciones sin previo aviso.
- Estas unidades han sido diseñadas para detectar intrusos y activar un panel de control de alarma. Al ser sólo una parte de un sistema completo, no podemos aceptar la responsabilidad de ningún daño o consecuencia resultante de una intrusión.

PT

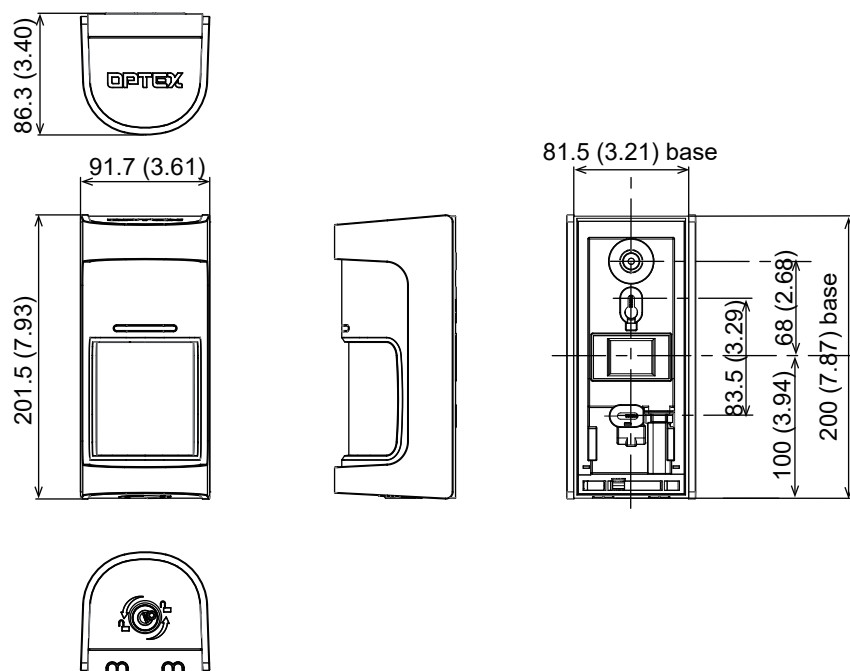
Modelo	WXS-AM	WXS-DAM
Método de deteção	Infravermelho Passivo	Infravermelho Passivo & Microondas
Cobertura do IVP	Montagem alta : 9,0 m (30') 180° de abertura Montagem baixa : 12,0 m (40') 180° de abertura	
Zonas do IVP	Montagem alta : Horizontal 14 paire, vertical 4 camadas Montagem baixa : Horizontal 14 paire, vertical 2 camadas	
Límite de distância do IVP	Montagem alta : 9,0 m (fijo) Montagem baixa : 2,5 a 12 m (Ajuste continuo)	
Velocidade detectável	0,3 a 2,0 m/s (1' a 6'7"/s)	
Sensibilidade	2,0 °C (3,6°F) a 0,6 m/s Selecionável para cada lado individualmente	
Alimentação	9,5 a 18 VDC	
Consumo de corrente	23 mA máx. em 12 V DC	24 mA máx. em 12 V DC
Período de alarme	2,0 ± 1 seg.	
Período de inicialização	60 seg. ou menos. (LED pisca)	
Saída de alarme (R)	28 VDC 0,1 A máx. [Individual; Direito ou Geral], ou [N.A. ou N.F.] são selecionáveis	
Saída de alarme (L)	28 VDC 0,1 A máx. [Individual; Esquerda ou Geral], ou [N.A. ou N.F.] são selecionáveis	
Saída de problemas	N.F. 28 VDC 0,1 A máx.	
Saída de anti sabotagem	N.F. 28 VDC 0,1 A máx. Estado aberto quando a tampa, a unidade principal ou a unidade base é removida	
Indicação do LED	Vermelho	1. Inicialização 2. Alarme 3. Mascaramento 4. "High mount" configuração (Quando o interruptor contra sabotagem é ativado, o LED pisca se estiver na configuração "High mount".)
	Amarelo	1. Inicialização 2. Deteção por MW
Temperatura de operação	-30°C a +60°C (-22°F a +140°F)	-20°C a +45°C (-4°F a +113°F)
Umidade ambiente	95% máx.	
Classificação a Prova de intempéries	IP 55	
Montagem	Parede, Poste (Ambiente externo, interno)	
Altura de montagem	Montagem alta : 2,0 m (6' 7") Montagem baixa : 0,8 a 1,2 m (2'7" a 4')	
Peso	585 g (20,7 oz.)	625 g (22,1 oz.)
Acessórios	[1] Placa de máscara de área x 5 [2] Parafuso de montagem (4 x 20 mm) x 2	[3] Parafuso tipo trava x 1

- As especificações e os desenhos estão sujeitos à alteração sem aviso prévio.
- Estas unidades foram projetadas para detectar um intruso e ativar um painel de controle de alarme. Sendo apenas parte de um sistema completo, não podemos aceitar a responsabilidade por quaisquer danos ou outras consequências resultantes de uma intrusão.

RU

МОДЕЛЬ	WXS-AM	WXS-DAM
Способ обнаружения	ПИК	ПИК+СВЧ
ПИК-область	короткая: 9,0 м, угол 180° длинная: 12,0 м, угол 180°	
ПИК-зоны	короткая: по горизонтали 14 пар, по вертикали 4 линии длинная: по горизонтали 14 пар, по вертикали 2 линии	
Дальность ПИК	короткая: 9,0 м длинная: от 2,5 до 12 м	
Скорость перемещения	от 0,3 до 2,0 м/с	
Чувствительность	2,0 °C при 0,6 м/с для каждой из сторон настраивается индивидуально	
Питание	от 9,5 до 18 В пост. тока	
Потребление	макс. 23 mA при 12 В пост.	макс. 24 mA при 12 В пост.
Длительность тревоги	2,0 ± 1 с	
Время прогрева	60 с	
Тревожный выход (П)	28 В пост., 0,1 А (макс.) [индивидуальный; правый или общий], [Н.О. или Н.З.]	
Тревожный выход (Л)	28 В пост., 0,1 А (макс.) [индивидуальный; левый или общий], [Н.О. или Н.З.]	
Выход неисправности	Н.З. 28 В пост., 0,1 А (макс.)	
Выход тампера	Н.З. 28 В пост., 0,1 А (макс.); размыкается при снятии крышки, основного блока или основания	
Индикатор	Красный	1. Прогрев 2. Тревога 3. Маскирование 4. "Высокая установка" (когда активируется тампер, индикатор мигает, если выбрана "высокая установка")
	Желтый	1. Прогрев 2. СВЧ-обнаружение
Температура эксплуатации	от -30 до +60°C	от -20 до +45°C
Относительная влажность	не более 95 %	
Степень защиты	IP 55	
Способ монтажа	на стену, на столб (на улице, в помещении)	
Высота установки	короткая : 2,0 м длинная : от 0,8 до 1,2 м	
Масса	585 г	625 г
Комплект поставки	[1] маскир. пластина x 5 [2] винт (4 x 20 мм) x 2 [3] фиксирующий винт x 1	

- Технические характеристики могут быть изменены без предварительного уведомления.



Unit: mm (inch)

- FR Unité: mm (pouce)
- DE Einheit: mm (Zoll)
- IT Unità: mm (pollici)
- ES Unidad: mm (pulgadas)
- PT Unidade: mm (polegadas)
- RU Единицы: мм (дюймы)