

ШИРОКОУГОЛЬНЫЙ УЛИЧНЫЙ ИЗВЕЩАТЕЛЬ

WX Shield

БЕСПРОВОДНАЯ МОДЕЛЬ

WXS-RAM: с защитой от маскирования
WXS-RDAM: +СВЧ-обнаружение

1 Introduction

FR Introduction DE Einleitung IT Introduzione ES Introducción PT Introdução RU Введение

Полное руководство по эксплуатации доступно по ссылке:

- EN** • This “Quick Reference” is the part of the entire installation instructions that guides the installation procedures for installers.
 - Get the full information with multi-language of the installation instructions in the web site.
 - If you need a guide to the operation of the whole system, please consult your installer of the entire system.
- DE** • Dieses “Quick Reference” ist der Teil der gesamten Installationsanweisungen, die die Installationsverfahren für Installateure führt.
 - Holen Sie sich die vollständige Information mit mehrsprachiger der Installationshinweise in der Website.
 - Wenn Sie einen Leitfaden für den Betrieb des Systems als Ganzes benötigen, wenden Sie sich bitte an Ihren Installateur des gesamten Systems.
- ES** • Este “Referencia rápida” es la parte de la totalidad de las instrucciones de instalación que guía los procedimientos de instalación para los instaladores.
 - Obtener la información completa con multi-idioma de las instrucciones de instalación en el sitio web.
 - Si necesita una guía para el funcionamiento del sistema en su conjunto, por favor consulte a su instalador de todo el sistema.
- FR** • Cette “Quick Reference” est la partie des instructions d’installation entières qui guide les procédures d’installation pour les installateurs.
 - Obtenez les informations complètes avec multi-langue des instructions d’installation dans le site Web.
 - Si vous avez besoin d’un guide pour le fonctionnement du système dans son ensemble, s’il vous plaît consulter votre installateur de l’ensemble du système.
- IT** • Questa “Guida rapida” è la parte di tutto il istruzioni di installazione che guida le procedure di installazione per gli installatori.
 - Ottenere le informazioni complete con il multi-linguaggio delle istruzioni di installazione nel sito web.
 - Se occorre una guida per il funzionamento del sistema nel suo complesso, consultare l’installatore dell’intero sistema.
- PT** • Este “Referência Rápida” é parte de toda as instruções de instalação que orienta os procedimentos de instalação para os instaladores.
 - Obter as informações completas com multi-idioma das instruções de instalação no web site.
 - Se você precisa de um guia para a operação do sistema como um todo, por favor consulte o seu instalador de todo o sistema.
- RU** • Данное руководство - сокращенный вариант полного руководства по эксплуатации, в котором приведены указания по установке извещателя.
 - Полную информацию вы можете найти на официальной странице компании в сети Интернет.
 - Если вам требуется консультация по работе системы в целом, обратитель к вашему поставщику.

2 Manufacturer’s statement

FR Déclaration du fabricant DE Herstellererklärung IT Dichiarazione del costruttore ES Declaración del fabricante PT Declaração do fabricante RU Предостережения

Warning

- FR Avertissement
- DE Warnung
- IT Avvertenza
- ES Aviso
- PT Aviso
- RU Внимание

<WXS-RDAM only>

Do not overlap the detection area of each when two or more WXS-RDAMs are installed close together.

⊘	✓
EN Prohibition	Recommendation
FR Interdiction	Recommandation
DE Verbot	Empfehlung
IT Divieto	Raccomandazione
ES Prohibición	Recomendación
PT Proibição	Recomendação
RU Запрет	Рекомендации

Caution

- FR Attention
- DE Vorsicht
- IT Attenzione
- ES Precaución
- PT Cuidado
- RU Внимание

High mount
2.0 m (6'8")

Low mount
0.8 - 1.2 m (2'7"-4')

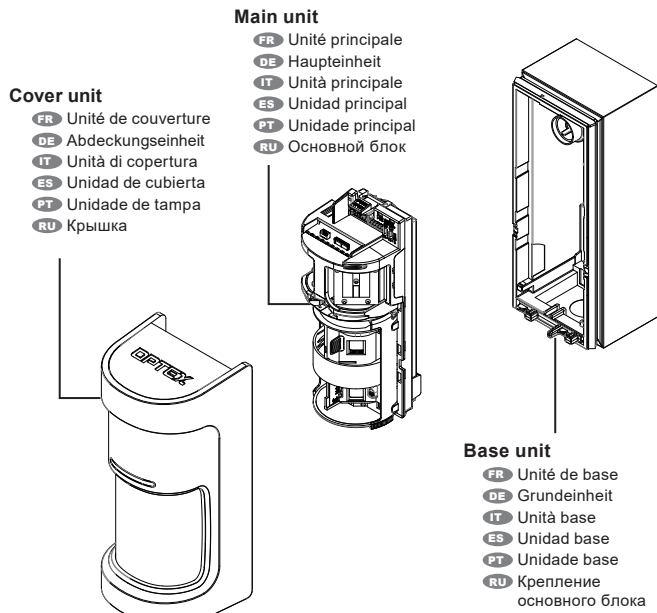
Parallel

Tilt

3 Installation FR Installation DE Installation IT Installazione ES Instalación PT Instalação RU Установка

3-1. Parts identifications

FR Identification des pièces DE Teile-identifikation IT Descrizione delle parti
 ES Identificación de los partes PT Identificação de peças RU Общий вид изделия

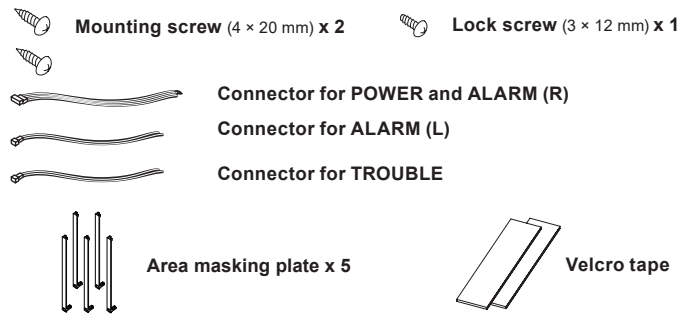


Blue Key parts for settings are colored in blue.

FR Les éléments clés pour les réglages sont colorés en bleu.
 DE Wichtige Teile für Einstellungen sind blau markiert.
 IT Le parti chiave per le impostazioni sono colorate in blu.
 ES Las partes clave para la configuración están coloreadas en azul.
 PT As partes principais das configurações são coloridas em azul.
 RU Наиболее важные детали окрашены синим.

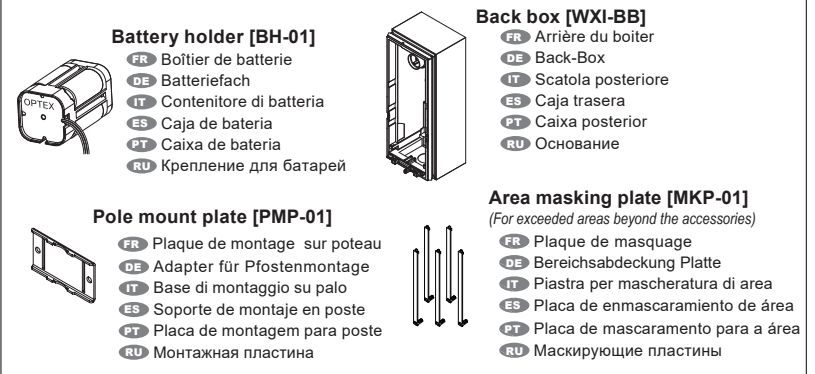
<Accessories>

FR Accessoires DE Zubehör IT Accessori
 ES Accesorios PT Acessórios RU Дополнительные принадлежности



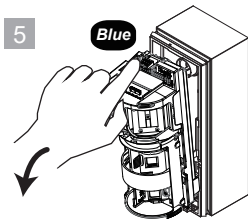
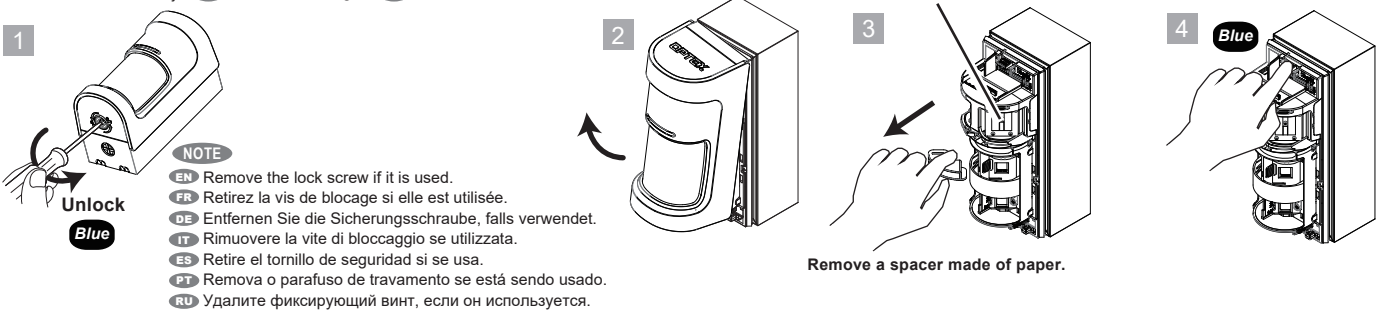
<Options>

FR Options DE Optionen IT Opzioni ES Opciones PT Opções RU Опции



3-2. Before mounting

FR Avant l'montage DE Vor der montage IT Prima del montaggio
 ES Antes de la montaje PT Antes da montagem RU Подготовка



	Low mount	High mount
Detection area	2.5 to 12 m (8' to 40')	9.0 m fixed (30')
Mounting height	0.8 to 1.2 m (2' 7" to 4')	2.0 m fixed (6' 8")

NOTE
 EN Select either "Low" or "High" for mounting before starting.
 FR Sélectionnez "Low" ou "High" pour le montage avant de commencer.
 DE Wählen Sie entweder "Low" oder "High" für die Montage vor dem Start.
 IT Selezionare "Low" o "High" per il montaggio prima dell'avvio.
 ES Seleccione "Low" o "High" para el montaje antes de comenzar.
 PT Selecione "Low" ou "High" para montar antes de iniciar.
 RU Сначала выберите "низкий" или "высокий" уровень монтажа.

3-3. Battery Life

FR Vie de la batterie
 DE Batterielebensdauer
 IT Durata della batteria
 ES Duración de la batería
 PT Vida útil da bateria
 RU Срок службы батареи

Unit; years (approx.)
 Unité; années (environ)
 Einheit; Jahre (ca.)
 Unità; anni (circa)
 Unidad; años (aprox.)
 Unidade; anos (aprox.)
 Единицы: года (прибл.)

Тип	Модель	WXs-RAM		WXs-RDAM	
		Интервал (с)	120	5	120
CR123A (3 В, 1 300 мАч)		5	3,5	3,5	1
CR2 (3 В, 750 мАч)		3	2	2	0,5
1/2AA (3,6 В, 1 000 мАч)		4	2,5	2,5	0,8

They are calculated in condition that one battery is used, no power sharing with the transmitter, LED is off and Anti-masking is on.

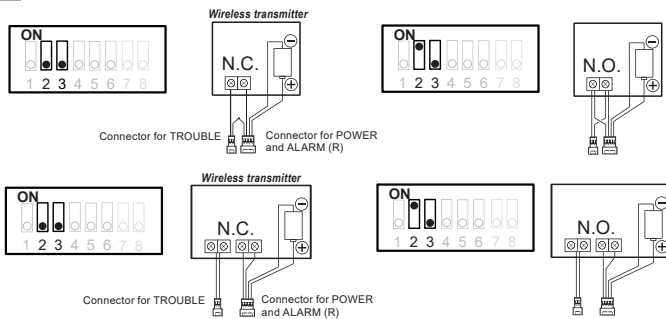
FR Ils sont calculés dans l'hypothèse où une batterie est utilisée, pas de partage de alimentation avec l'émetteur, la LED est éteinte et l'anti-masquage est activé.
 DE Sie werden unter der Bedingung berechnet, dass eine Batterie verwendet wird, keine Stromversorgung mit dem Sender geteilt wird, die LED aus ist und die Abdeckung ein ist.
 IT Vengono calcolati in condizione che venga utilizzata una sola batteria, nessuna condivisione di alimentazione con il trasmettitore, LED spento e Anti-mascheramento attivo.
 ES Se calculan en la condición de que se utilice una batería, no se comparta la alimentación con el transmisor, el LED esté apagado y el anti-masqueramiento esté activado.
 PT Eles são calculados na condição de que uma bateria seja usada, nenhum compartilhamento de alimentação com o transmissor, o LED esteja desligado e o
 RU Рассчитано исходя из того, что используются батареи одного типа, питание не используется совместно с передатчиком, светодиодный индикатор отключен, а защита от маскирования включена.

3-4. Wireless transmitter connection

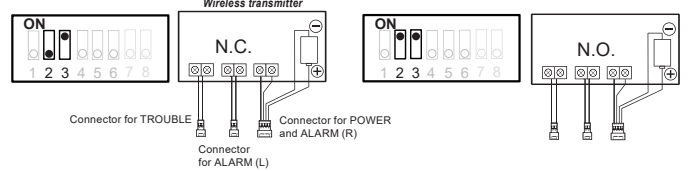
- FR Connexion de l'émetteur sans fil
- DE Funksender Verbindung
- IT Collegamento trasmettitore wireless
- ES Conexión transmisor inalámbrico
- PT Conexão transmissor sem fio
- RU Подключение беспроводного передатчика

< Examples for connections >

1 Transmitter with one/two input(s), DIP switch No.3 is set to OFF.

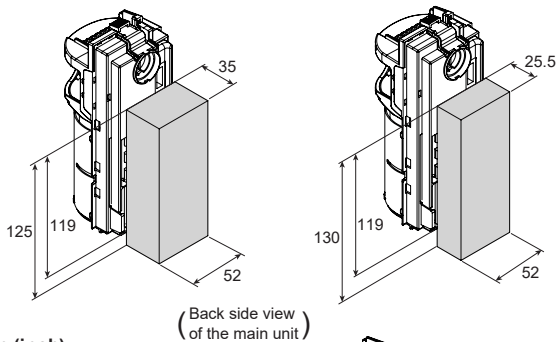


2 Transmitter with three inputs, DIP switch No.3 is set to ON.



3-5. Wireless transmitter and battery

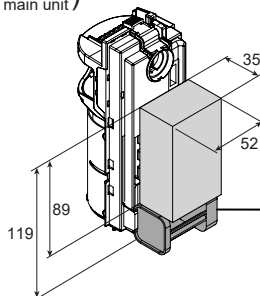
- FR Émetteur sans fil et la batterie
- DE Wireless-Sender und Batterie
- IT Trasmittitore wireless e la batteria
- ES Transmisor inalámbrico y la batería
- PT Transmissor sem fio e bateria
- RU Беспроводной передатчик и батарея



(Back side view of the main unit)

Unit: mm (inch)

- FR Unité: mm (pouce)
- DE Einheit: mm (Zoll)
- IT Unità: mm (pollici)
- ES Unidad: mm (pulgadas)
- PT Unidade: mm (polegadas)
- RU Единицы: мм (дюймы)



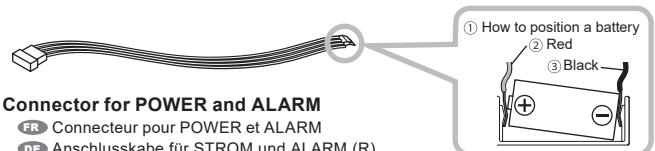
Battery holder (BH-01) option

- FR Boîtier de batterie
- DE Batteriefach
- IT Contenitore di batteria
- ES Caja de batería
- PT Caixa de bateria
- NL Batterijvak

✓ Refer to BH-01 (option) manual.

① How to position a battery

- FR Comment positionner une batterie
- DE Wie eine Batterie zu positionieren
- IT Come posizionare una batteria
- ES Cómo posicionar una batería
- PT Como posicionar uma bateria
- RU Как разместить батарею



Connector for POWER and ALARM

- FR Connecteur pour POWER et ALARM
- DE Anschlusskabe für STROM und ALARM (R)
- IT Connettore per ALIMENTAZIONE e ALLARME
- ES Conectores para ALIMENTACIÓN y ALARMA
- PT Conector para ALIMENTAÇÃO e ALARME
- RU Кабель для линии питания и ТРЕВОГИ

② Red

- FR Rouge
- DE Rot
- IT Rosso
- ES Rojo
- PT Vermelho
- RU Красный

③ Black

- FR Noir
- DE Schwarz
- IT Nero
- ES Negro
- PT Preto
- RU Черный

- Reverse polarity

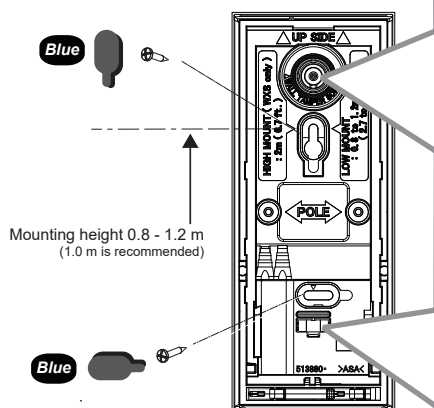
- FR Polarité inversée
- DE Umgekehrte Polarität
- IT Polarità inversa
- ES Polaridad inversa
- PT Polaridade reversa
- RU Обратная полярность

- Mix old and new

- Mélanger ancien et nouveau
- Mischen Sie alte und neue
- Mescolare vecchio e nuovo
- Mezclar viejo y nuevo
- Misture velho e novo
- Смешение новых и бу батарей

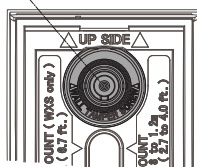
3-6. Mounting

- FR Montage
- DE Montage
- IT Montaggio
- ES Montaje
- PT Montagem
- RU Монтаж

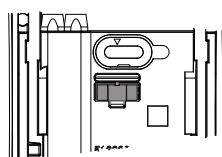


NOTE As necessary

Wall tamper

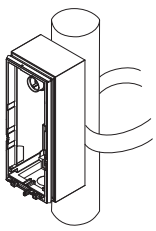


Level indicator



- EN • The wall tamper is activated when the shown part is broken and remains on the mounting surface.
- FR • Le autoprotection mural est activé lorsque la pièce d'exposition est cassée et reste sur la surface de montage.
- DE • Der Wand Manipulation wird aktiviert, wenn der Vorführteil gebrochen ist und auf der Montagefläche verbleibt.
- IT • Il manomissione muro viene attivato quando la parte dello spettacolo è rotta e rimane sulla superficie di montaggio.
- ES • El sabotaje de la pared se activa cuando la parte del espectáculo se rompe y permanece en la superficie de montaje.
- PT • O dispositivo anti sabotagem de parede é ativado quando a parte mostrada na imagem é quebrada e esta permanece na superfície onde foi fixada.
- RU • Тампер активируется, если выделенная часть ломается и остается на монтажной поверхности.
- EN Level for installation.
- FR Niveau pour l'installation.
- DE Füllstandsanzeige für die Installation.
- IT Livello per l'installazione.
- ES Nivel para la instalación.
- PT Nível para instalação.
- RU Уровень для установки.

<< With option parts >>



Pole mount
< With option pole mount plate >

- FR Montage sur poteau
- DE Pfostenmontage
- IT Montaggio su palo
- ES Montaje en poste
- PT Montagem no poste
- NL Paalmontage

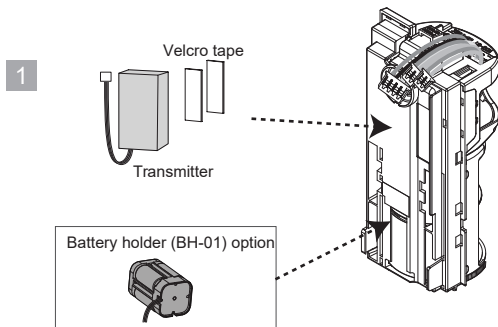
Metal band ≤ 23 mm (1 inch) in width

- FR Ruban métallique ≤ 23 mm (1 pouce) de largeur
- DE Metallband ≤ 23 mm (1 Zoll) in der Breite
- IT Metal band ≤ 23 mm (1 pollice) di larghezza
- ES Banda de metal ≤ 23 mm (1 pulgada) de ancho
- PT Abraçadeira de metal ≤ 23 mm (1 polegada) de largura
- NL Metalen band ≤ 23 mm (1 inch) breed

3-7. Assembling and wiring

- FR Assemblage et câblage
- IT Assemblaggio e collegamenti
- PT Montagem e fiação

- DE Zusammenbau und Verkabelung
- ES Asamblea y cableado
- NL Assemblage en bedrading



2 Connect

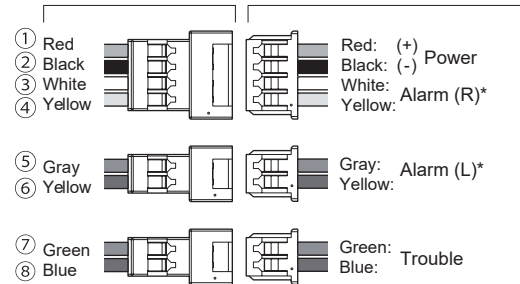
- FR Connecte
- DE Verbinden
- IT Collegare
- ES Conectar
- PT Conectar
- NL Verbinden

Transmitter side

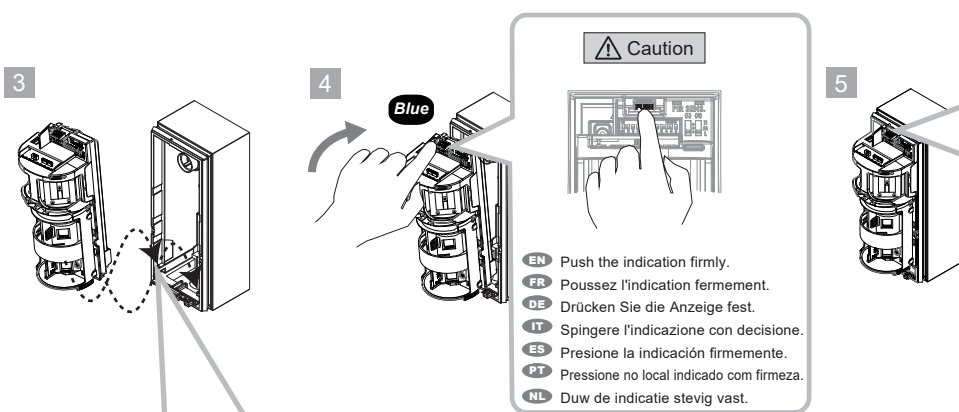
- FR Côté de l'émetteur
- DE Senderseite
- IT Lato trasmettitore
- ES Lado del transmisor
- PT Lado transmissor
- NL Zijde van de zender

Main unit side

- FR Côté de l'unité principale
- DE Melderseite
- IT Lato Unità principale
- ES Lado de la unidad principal
- PT Lado da unidade principal
- NL Zijkant van de hoofdeenheid



FR	DE	IT	ES	PT	NL
① Rouge (+)	Rot (+)	Rosso (+)	① Rojo (+)	Vermelho (+)	Rood (+)
② Noir (-)	Schwarz (-)	Nero (-)	② Negro (-)	Preto (-)	Zwart (-)
③ Blanc	Weiß	Bianco	③ Bianco	Branco	Wit
④ Jaune	Gelb	Giallo	④ Amarillo	Amarelo	Geel
⑤ Gris	Grau	Grigio	⑤ Gris	Cinzento	Grijs
⑥ Jaune	Gelb	Giallo	⑥ Azul	Amarelo	Geel
⑦ Vert	Grün	Verde	⑦ Verde	Verde	Groen
⑧ Bleu	Blaue	Blu	⑧ Blu	Azul	Blauw
Alimentation	Stromaufnahme	Alimentazione	Alimentación	Alimentação	Stroomvoorziening
Alarme (R)*	Alarm (R)*	Allarme (R)*	Alarma (R)*	Alarme (R)*	Alarm (R)*
Alarme (L)*	Alarm (L)*	Allarme (L)*	Alarma (L)*	Alarme (L)*	Alarm (L)*
Problème	Fehler	Guasto	Problema	Problema	Problemen



NOTE

- EN Pry to remove with a screw driver, when it gets caught by a tilt insertion.
- FR Soulevez pour enlever avec un tournevis, lorsque l'unité principale est attrapée par une insertion d'inclinaison.
- DE Wischen Sie mit einem Schraubenzieher, wenn die Haupteinheit durch eine Neigung eingeklemmt wird.
- IT Fare leva per rimuovere con un cacciavite, quando l'unità principale viene catturata da un inserimento di inclinazione.
- ES Haga palanca para quitar con un destornillador, cuando la unidad principal queda atrapada por una inserción de inclinación.
- PT Pry remover com uma chave de fenda, quando ela for pego por um encaixe errado.
- NL Wrikken om te verwijderen met een schroevendraaier, wanneer de hoofdeenheid wordt gevangen door een kanteling invoeging.

NOTE

- EN Firmly clip the nail of the main unit to the hole of the base unit.
- FR Attachez fermement le clou de l'unité principale au trou de l'unité de base.
- DE Befestigen Sie den Nagel der Haupteinheit fest am Loch der Grundeinheit.
- IT Agganciare saldamente l'unghia dell'unità principale al foro dell'unità base.
- ES Sujete firmemente la uña de la unidad principal al orificio de la unidad base.
- PT Prenda firmemente a unha da unidade principal no orifício da unidade base.
- NL Klem de spijker van de hoofdeenheid stevig vast in het gat van de basiseenheid.

4-1. PIR detection area

- FR PIR zone de détection DE PIR-Bereichsanpassung IT PIR area di rilevamento
- ES PIR área de detección PT Área de deteção do IVP NL Detectiegebied PIR

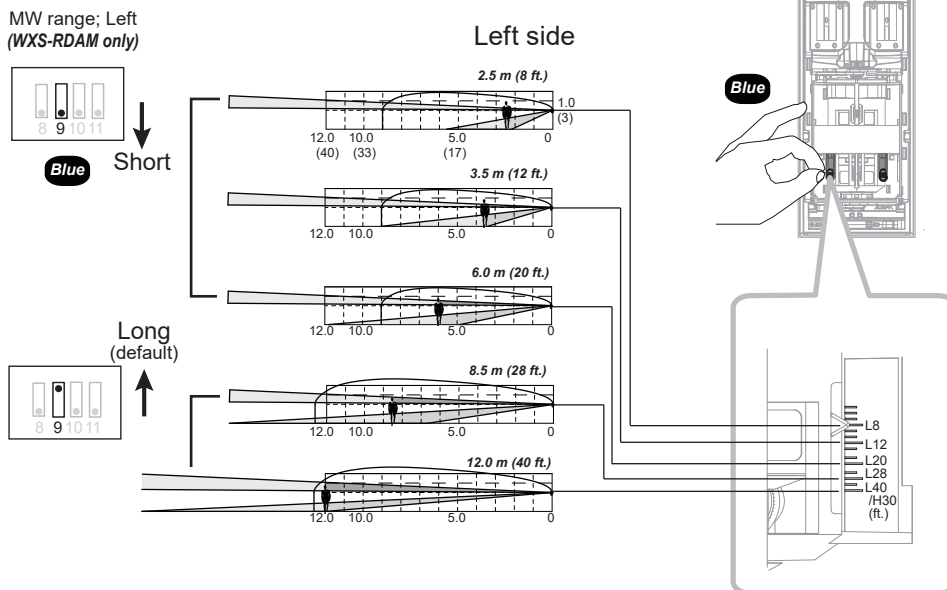
Low mount

Side view

- FR Vue de côté
- DE Seitenansicht
- IT Vista laterale
- ES Vista lateral
- PT Vista lateral
- NL Zijaanzicht

Unit: m (ft.)

- FR Unité: m (pieds)
- DE Einheit: m (FüÙe)
- IT Unità: m (piedi)
- ES Unidad: m (pies)
- PT Unidade: m (pés)
- NL Eenheid: m (voet)

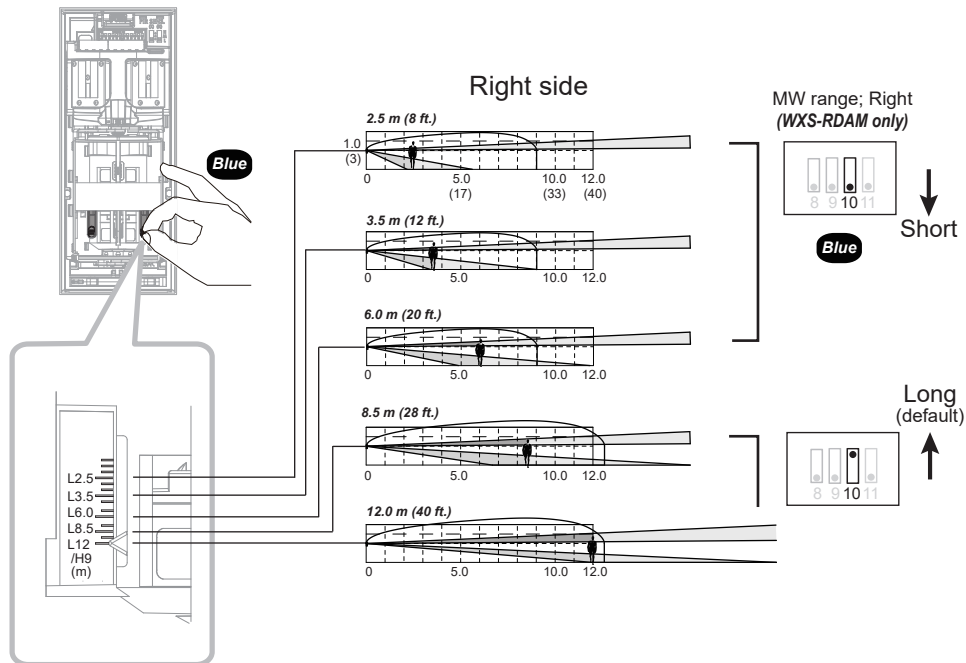


Side view

- FR Vue de côté
- DE Seitenansicht
- IT Vista laterale
- ES Vista lateral
- PT Vista lateral
- NL Zijaanzicht

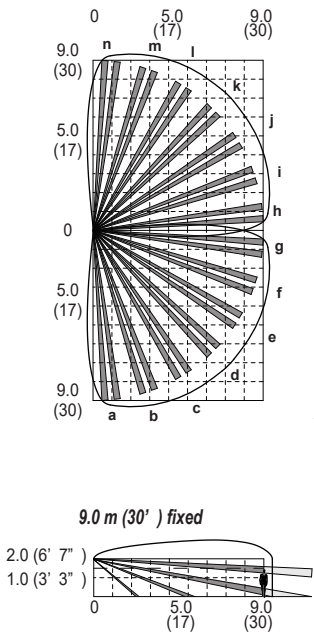
Unit: m (ft.)

- FR Unité: m (pieds)
- DE Einheit: m (FüÙe)
- IT Unità: m (piedi)
- ES Unidad: m (pies)
- PT Unidade: m (pés)
- NL Eenheid: m (voet)

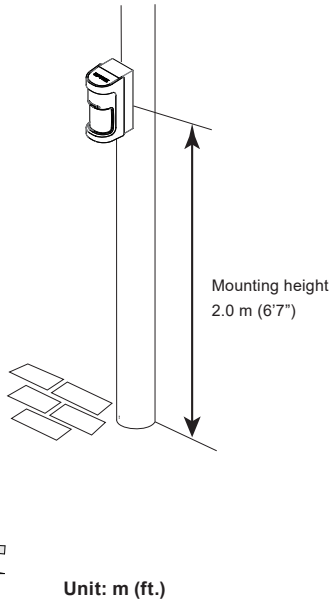


High mount

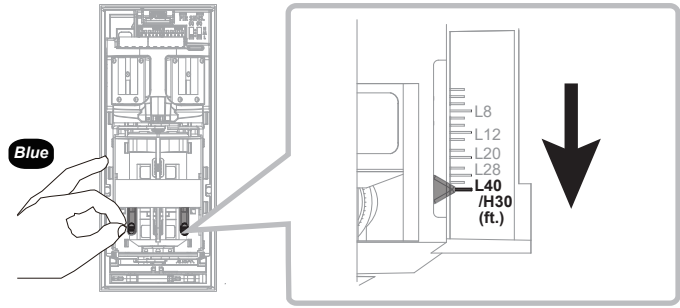
Detection area (fixed)



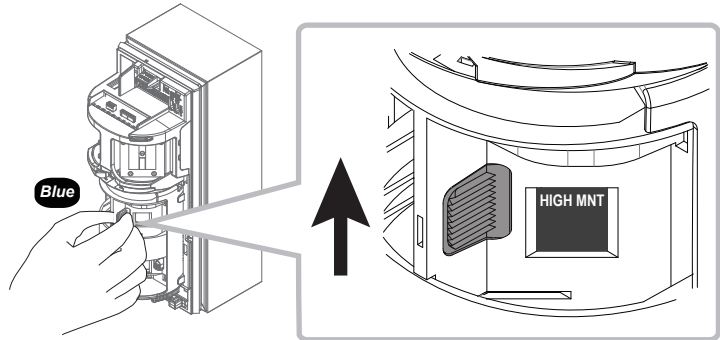
Mounting height (fixed)



1 Set to "L12/H9"



2 Pull up to show "High mount".

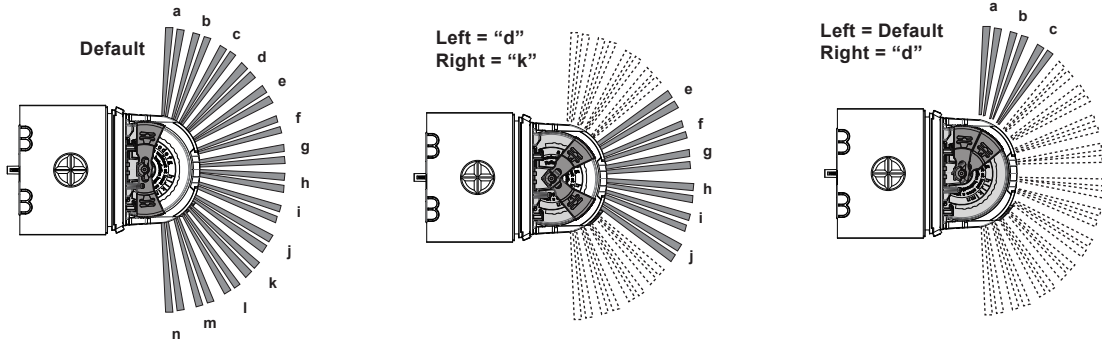
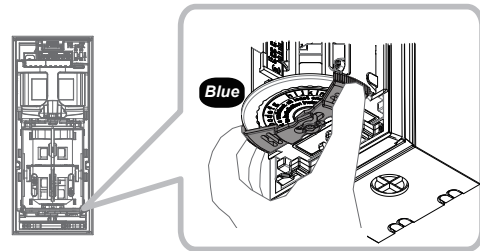


4-2. PIR area masking

- FR PIR zone masquage DE PIR-Bereichsabdeckung IT PIR area mascheramento
- ES PIR área mascaramento PT Área de mascaramento IVP RU Маскирование ПИК-зоны

< With the area adjustment shutter >

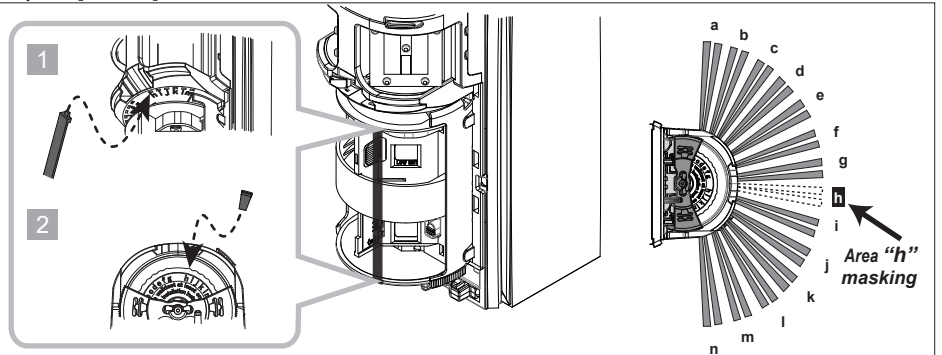
- FR Avec le volet d'ajustement de zone DE Mit der Flächenjustierung
- IT Con l'otturatore di regolazione dell'area ES Con el obturador de ajuste de área
- PT Com o obturador de ajuste da área RU При помощи заслонки



< With the area masking plate (included), and additional option [MKP-01] >

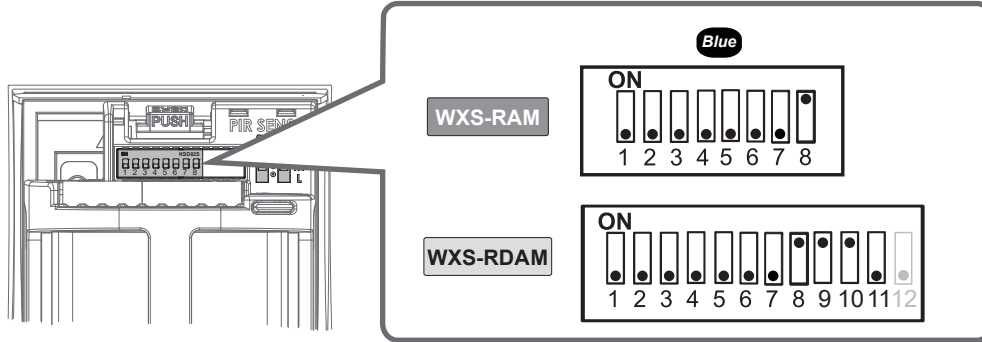
- FR Avec la plaque de masquage de zone (inclus), et option supplémentaire [MKP-01].
- DE Mit die Flächenmaskierungsplatte (inbegriffen), und zusätzliche Option [MKP-01].
- IT Con la piastra di mascheratura dell'area (incluso), e opzione aggiuntiva [MKP-01].
- ES Com a placa de máscara de área (incluído), y opción adicional [MKP-01].
- PT Com placa de mascaramento da área (incluído), e opção adicional [MKP-01].
- RU При помощи маскирующих пластин (опция) [MKP-01].

For example
Area "h" masking



4-3 Switch setting

FR Réglages des interrupteur DE Schaltereinstellungen IT Impostazioni degli interruttori
 ES Ajuste del conmutador PT Ajuste da interruptores RU DIP-переключатели



EN

WXS-RAM	1	2	3	4	5	6	7	8				
WXS-RDAM	1	2	3	4	5	6	7	8	9	10	11	12
Item	LED	Alarm & Trouble	Individual alarm	Pulse count	PIR immunity	Battery saving timer	Day/ Night	Anti- masking	Microwave			Futuer use
ON	ON	N.O.	ON	1	Immunity	5 sec.	*Night only	ON	Range (Left)	Range (Right)	Immunity	
OFF	OFF	N.C.	OFF	2	Normal	120 sec.	Day&night	OFF	Long	Long	Immunity	
									Short	Short	Normal	

*Alarm outputs only when ambient illuminance becomes dark in "Night only".

FR

WXS-RAM	1	2	3	4	5	6	7	8				
WXS-RDAM	1	2	3	4	5	6	7	8	9	10	11	12
Article	LED	Alarme et problème	Individuelles	Comptage d'impulsions	PIR immunité	Minuterie d'économie des batteries	Jour/ Nuit	Anti- masquage	Hyperfréquence			Usage futur
ON	ON	N.O.	ON	1	Immunité	5 sec.	*Nuit uniquement	ON	Distance (Gauche)	Distance (Droite)	Immunité	
OFF	OFF	N.C.	OFF	2	Normal	120 sec.	Jour et nuit	OFF	Longue	Longue	Immunité	
									Court	Court	Normal	

*L'alarme émet uniquement lorsque l'éclairage ambiant devient sombre dans "Nuit uniquement".

DE

WXS-RAM	1	2	3	4	5	6	7	8				
WXS-RDAM	1	2	3	4	5	6	7	8	9	10	11	12
Artikel	LED	Alarm und Fehler	Individuelle Ausgänge	Pulszahl	PIR Fehlalarm- sicherheit	Batterie Energiespar- Timer	Tag/ Nacht	Abdeck- schutz	Mikrowellen			Usage futur
ON	EIN	Schließer	EIN	1	EIN	5 Sek.	*Nur Nacht	EIN	Reichweite (Links)	Reichweite (Rechts)	Fehlalarm- sicherheit	
OFF	AUS	Öffner	AUS	2	Norm	120 Sek.	Tag-und Nacht	AUS	Lange	Lange	EIN	
									Kurz	Kurz	Norm	

*Der Alarm wird nur ausgegeben, wenn die Umgebungsbeleuchtung in "Nur Nacht" dunkel wird.

IT

WXS-RAM	1	2	3	4	5	6	7	8				
WXS-RDAM	1	2	3	4	5	6	7	8	9	10	11	12
Articolo	LED	Allarme e guasto	Individuali	Conteggio degli impulsi	PIR immunità	Tempo risparmio batteria	Giorno/ Notte	Anti- mascheramento	Microonde			Utilizzo futuro
ON	ON	N.A.	ON	1	Immunità	5 sec.	*Solo notte	ON	Gamma (Sinistra)	Gamma (Destra)	Immunità	
OFF	OFF	N.C.	OFF	2	Normale	120 sec.	Giorno e notte	OFF	Lungo	Lungo	Immunità	
									Corto	Corto	Normale	

*L'allarme viene emesso solo quando l'illuminazione ambientale si scurisce in "Solo notte".

ES

WXS-RAM	1	2	3	4	5	6	7	8				
WXS-RDAM	1	2	3	4	5	6	7	8	9	10	11	12
Item	LED	Alarma y problemas	Individuales	Cuenta de pulso	PIR inmunidad	Temporizador de ahorro de batería	Día/ Noche	Anti-enmas- caramiento	Microonda			Uso futuro
ON	ON	N.O.	ON	1	Inmunidad	5 sec.	*Sólo noche	ON	Distancia (Izquierda)	Distancia (Derecha)	Inmunidad	
OFF	OFF	N.C.	OFF	2	Normal	120 sec.	Día y noche	OFF	Largo	Largo	Inmunidad	
									Corto	Corto	Normal	

*Salidas de alarma solo cuando la iluminancia ambiente se oscurece en "Solo noche".

PT

WXS-RAM	1	2	3	4	5	6	7	8				
WXS-RDAM	1	2	3	4	5	6	7	8	9	10	11	12
Item	LED	Alarme e problemas	Individuais	Contador de pulso	PIR imunidade	Timer de economia de carga	Dia/ Noite	Anti mas- caramento	Microondas			Uso futuro
ON	ON	N.A.	ON	1	Imunidade	5 sec.	*Apenas noite	ON	Alcance (Esquerda)	Alcance (Direito)	Imunidade	
OFF	OFF	N.F.	OFF	2	Normal	120 sec.	Dia e noite	OFF	Longo	Longo	Imunidade	
									Curto	Curto	Normal	

*O alarme só é emitido quando a iluminação ambiente fica escura em "Apenas noite".

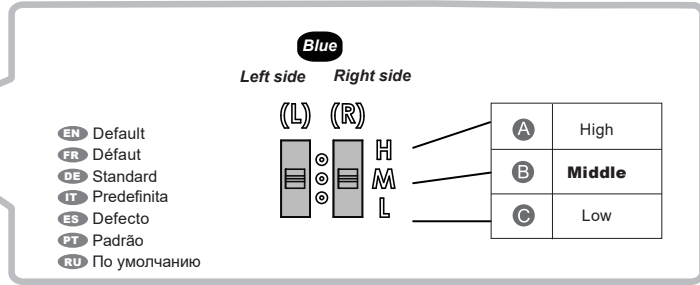
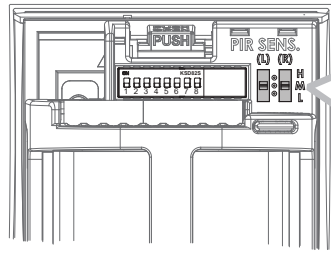
RU

WXS-RAM	1	2	3	4	5	6	7	8				
WXS-RDAM	1	2	3	4	5	6	7	8	9	10	11	12
Позиция	Индик.	Тревога и неиспр.	Индивид.	Счетчик имп.	ПИК- устойч.	Таймер энерго- сбереж.	День/ Ночь	Защита от маскир.	СВЧ			Зарезер- вировано
ON	ВКЛ	Н.О.	ВКЛ	1	Устойч.	5 с	*Только ночь	ВКЛ	Слева	Справа	Устойч.	
OFF	ВЫКЛ	Н.З.	ВЫКЛ	2	Станд.	120 с	День и ночь	ВЫКЛ	Длин.	Длин.	Устойч.	
									Кор.	Кор.	Станд.	

*В режиме "Только ночь" тревога формируется только в темное время суток.

4-4. PIR sensitivity

FR Sensibilité PIR DE PIR-Empfindlichkeit IT Sensibilità PIR
 ES Sensibilidad PIR PT Sensibilidade do IVP RU ПИК-чувствительность

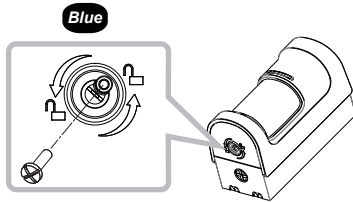


FR	DE	IT	ES	PT	RU
A Haute	A Hoch	A Alta	A Alta	A Alta	A Выс.
B Moyen	B Mittel	B Media	B Media	B Média	B Средн.
C Faible	C Niedrig	C Bassa	C Baja	C Baixa	C Низк.

NOTE

Microwave (WXS-RDAM only)

- EN Select microwave detection range "Long" or "Short" with dip switch No. 9 and No. 10. Refer to pages 5 to 7.
- FR Sélectionnez la plage de détection de hyperfréquence "Longue" ou "Court" avec les interrupteur DIP N° 9 et N° 10. Reportez-vous aux pages 5 à 7.
- DE Wählen Sie mit den Schaltereinstellungen Nr. 9 und Nr. 10 den Mikrowellenbereich "Lange" oder "Kurz". Siehe Seiten 5 bis 7.
- IT Selezionare il campo di gamma di microonde "Lungo" o "Corto" con il interruttore DIP N. 9 e N. 10. Fare riferimento alle pagine da 5 a 7.
- ES Seleccione el distancia de detección de microondas "Largo" o "Corto" con los conmutador DIP No. 9 y No. 10. Consulte las páginas 5 a 7.
- PT Seleccione o alcance de detecção de microondas "Longo" ou "Curto" com o chave DIP No. 9 e No. 10. Consulte as páginas 5 a 7.
- RU Выберите дальность СВЧ-области "длинную" или "короткую" при помощи DIP-переключателей 9 и 10. См. страницы 5 и 7.



Lock screw

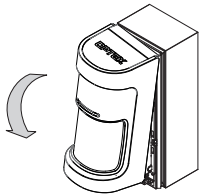
- EN The lock screw (included) prevents unlocking the cover unit accidentally.
- FR La vis de blocage (incluse) peut empêcher le déverrouillage accidentel de l'unité de couverture.
- DE Die Verriegelungsschraube (inbegriffen) können Entriegeln der Abdeckungseinheit versehentlichen verhindern.
- IT La vite di bloccaggio (incluso) può impedire lo sblocco accidentale dell'unità di copertura.
- ES El tornillo de bloqueo (incluido) puede evitar el desbloqueo accidental de la unidad de la cubierta.
- PT O parafuso de bloqueio (incluído) pode impedir o desbloqueio acidental da unidade de cobertura.
- RU Фиксирующий винт (входит в комплект) предотвращает случайное снятие крышки извещателя.

5 Checking

FR Vérification DE Prüfu IT Verifi ES Comprobaci PT Verifis RU Проверка

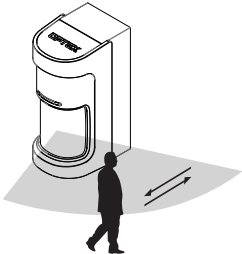
5-1. Walk test

FR Test de marche DE Gehetest IT Prova di movimento
 ES Prueba de funcionamiento PT Teste de caminhada RU Контрольные проходы



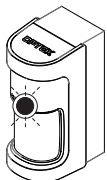
1 Close the cover unit, "Walk test" starts automatically.

- FR Fermez l'unité de couverture, "Test de marche" démarre automatiquement.
- DE Beim Schließen der Abdeckungseinheit wird der GEHTEST automatisch gestartet.
- IT Chiudere l'unità di copertura, "Prova di movimento" avvia automaticamente.
- ES Cierre la unidad de cubierta, "Prueba de funcionamiento" se inicia automáticamente.
- PT Feche a unidade de tampa. O "Teste de caminhada" inicia-se automaticamente.
- RU Закройте крышку извещателя, режим "контрольных проходов" запустится автоматически.



2 Check that LED lights for 2 seconds when the intended object is detected.

- FR Vérifier que les lumières LED pour 2 secondes lorsque l'objet visé est détecté.
- DE Prüfen Sie, ob die LED 2 Sekunden lang leuchtet, wenn das Zielobjekt erkannt wird.
- IT Controllare che le luci LED per 2 secondi quando viene rilevato l'oggetto desiderato.
- ES Comprobar que las luces LED de 2 segundos cuando se detecta el objeto pretendido.
- PT Verifique se as luzes do LED ficam por 2 segundos ligado quando o objeto pretendido for detectado.
- RU Проверьте, что светодиодный индикатор загорается на 2 сек унды при обнаружении объекта..

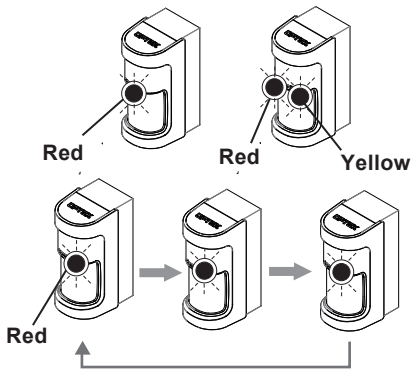


3 LED blinks for 5 seconds, when "Walk test" expires 3 minutes after closing the cover unit.

- FR "Test de marche" expire 3 minutes après le fermeture le couverture du visage, avec LED clignote pendant 5 secondes.
- DE Der GEHTEST endet 3 Minuten nach dem Schließen der Abdeckungseinheit. Dabei blinkt die LED 5 Sekunden lang.
- IT "Prova di movimento" scade 3 minuti dopo aver chiuso la copertura del fronte, con LED lampeggia per 5 secondi.
- ES "Prueba de funcionamiento" expira 3 minutos después de cerrar la cubierta de la cara, con el LED parpadea durante 5 segundos.
- PT O LED pisca durante 5 segundos quando o "Teste de caminhada" atinge os 3 minutos depois de fechar a unidade de tampa.
- RU Через 3 минуты режим "контрольных проходов" завершится, о чем будет сви детельствовать мигание светодиодного индикатора в течение 5 секунд.

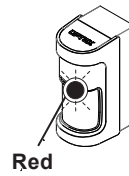
5-2. LED indication

FR LED d' indication DE LED-Anzeige IT Indicazioni LED
 ES Indicación del LED PT Indicação do LED RU Светодиодный индикатор



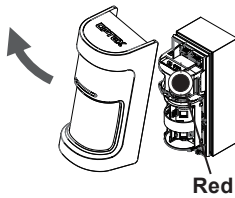
Warm-up; Blinks for 60 sec. or less.
 FR *Chauffe*; Clignote pendant 60 sec. ou moins.
 DE *Aufwärmphase*; Blinkt max. 60 Sekunden.
 IT *Riscaldamento*; Lampeggia per 60 sec. o meno.
 ES *Calentamiento*; Parpadea durante 60 sec. o menos.
 PT *Inicialização*; Pisca por 60 seg. ou menos.
 RU *Прогрев*; мигает не более 60 секунд.

Masking detection; Blinks 3 times & repeats.
 FR *Détection de masquage*; Clignote 3 fois, puis se répète.
 DE *Maskierungserkennung*; Blinkt wiederholt 3 Mal.
 IT *Mascheramento*; Lampeggia 3 volte e quindi ripete il ciclo.
 ES *Mascaramiento*; Parpadea 3 veces y después de repite.
 PT *Mascaramento*; Pisca 3 vezes e repete.
 RU *Маскирование*; мигает 3 раза, затем цикл повторяется



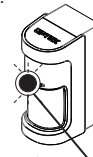
Alarm; Lights for 2 sec.
 FR *Alarme*; Si accende per circa 2 sec.
 DE *Alarm*; Leuchtet 2 Sekunden.
 IT *Allarme*; Accende per 2 sec.
 ES *Alarma*; Se enciende fijo durante 2 sec.
 PT *Alarme*; S'allume pendant 2 seg.
 RU *Тревога*; мигает 2 секунды

High mount



High mount setting; Blinks when the tamper switch is activated.
 FR Clignote lorsque l'interrupteur de autoprotection est activé.
 DE Blinkt wenn der Manipulation Kontakt aktiviert ist.
 IT Lampeggia quando l'interruttore antimanomissione è attivato.
 ES Parpadea cuando el interruptor de antisabotaje está activado.
 PT Pisca quando o interruptor contra sabotagem é ativado.
 RU Мигает, если активируется тампер.

WXS-RDAM



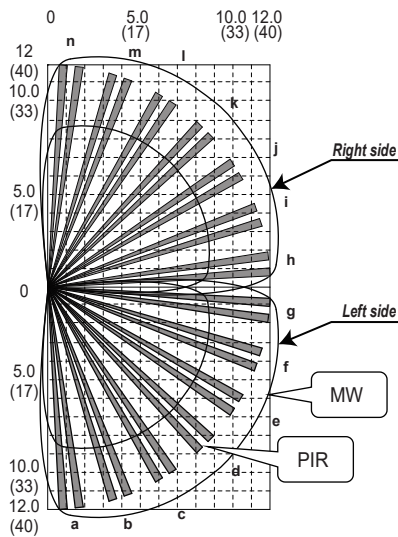
MW detection; Lights for 2 sec.
 FR *Détection hyperfrequency*; Si accende per circa 2 sec.
 DE *MW-Erkennung*; Leuchtet 2 Sekunden.
 IT *Rilevamento di MW*; Accende per 2 sec.
 ES *Detección de MW*; Se enciende fijo durante 2 sec.
 PT *Deteção por MW*; S'allume pendant 2 seg.
 RU *СВЧ-обнаружение*; горит 2 секунды

6 Detection area FR Zone de détection DE Erfassungsbereich IT Area di rilevazione ES Área de detección PT Área de deteção RU Область обнаружения

Low mount

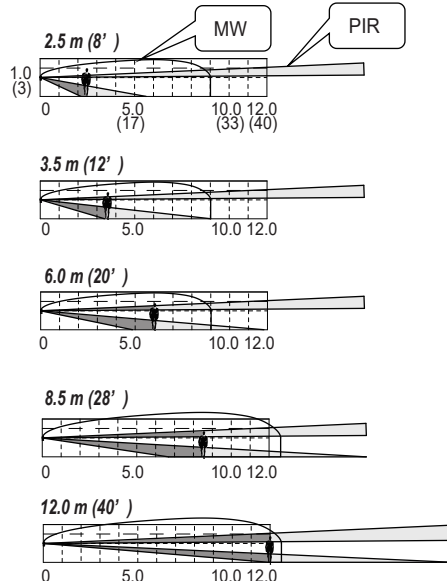
Top view

FR Vue de dessus
 DE Draufsicht
 IT Vista dall'alto
 ES Vista superior
 PT Vista superior
 RU Вид сверху

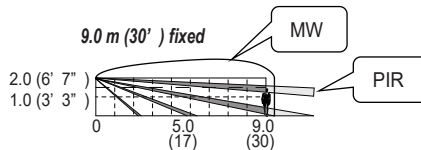
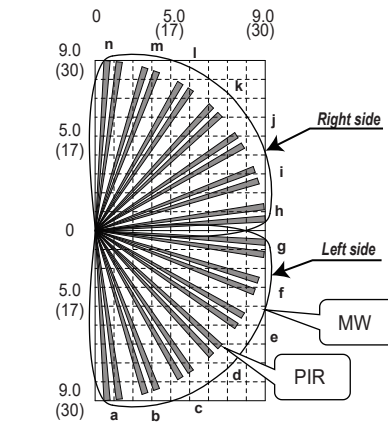


Side view

FR Vue de coté
 DE Seitenansicht
 IT Vista laterale
 ES Vista lateral
 PT Vista lateral
 RU Вид сбоку



High mount



Unit: m (ft.)

FR Unité: m (pieds)
 DE Einheit: m (FüÙe)
 IT Unità: m (piedi)
 ES Unidad: m (pies)
 PT Unidade: m (pés)
 RU Единицы: м (футы)

EN

Model	WXS-RAM	WXS-RDAM
Detection method	Passive infrared	Passive infrared & Microwave
PIR coverage	High mount : 9.0 m (30') 180° wide Low mount : 12.0 m (40') 180° wide	
PIR zones	High mount : Horizontal 14 pairs, vertical 4 layers Low mount : Horizontal 14 pairs, vertical 2 layers	
PIR distance limit	High mount : 9.0 m (fixed) Low mount : 2.5 to 12.0 m (Stepless adjustment)	
Detectable speed	0.3 to 2.0 m/s (1' to 6'7"/s)	
Sensitivity	2.0°C (3.6°F) at 0.6 m/s Selectable for each side individually	
Power input	3.0 to 3.6 V DC lithium battery	
Current draw (except walk test)	19 µA stand-by 4 mA max. at 3 V DC	24 µA stand-by 6 mA max. at 3 V DC
Alarm period	2.0 ± 1 s	
Warm-up period	60 s or less (LED blinks)	
Alarm (R) output	Solidstate switch, 10 V DC 0.01 A max. [Individual; Right or General], [N.O. or N.C.] are selectable	
Alarm (L) output	Solidstate switch, 10 V DC 0.01 A max. [Individual; Left or General], [N.O. or N.C.] are selectable	
Trouble output (with tamper)	Solidstate switch, 10 V DC 0.01 A max. [N.O. or N.C.] are selectable	
LED indicator	Red 1. Warm-up 2. Alarm 3. Masking detection 4. "High mount" setting (When the tamper switch is activated, LED blinks if it is "High mount" setting.) Yellow 1. Warm-up 2. MW detection	
Operation temperature (except batteries)	-30°C to +60°C (-22°F to +140°F)	-20°C to +45°C (-4°F to +113°F)
Environment humidity	95% max.	
Internation protection	IP 55	
Mounting	Wall, Pole (Outdoor, Indoor)	
Mounting height	High mount : 2.0 m (6' 7") Low mount : 0.8 to 1.2 m (2' 7" to 4')	
Weight	730 g (25.8 oz.)	770 g (27.2 oz.)
Accessories	[1] Connector for POWER and ALARM (R) [2] Connector for ALARM (L) [4] Velcro tape [6] Mounting screw (4 x 20 mm) x 2	[3] Connector for TROUBLE [5] Area masking plate [7] Lock screw x 1

- Specifications and designs are subject to change without prior notice.
- These units are designed to detect an intruder and activate an alarm control panel. Being only a part of a complete system, we cannot accept responsibility for any damages or other consequences resulting from an intrusion.

DE

Modell	WXS-RAM	WXS-RDAM
Erkennungsmethode	Passiv-Infrarot	Passiv-Infrarot und Microwellen
PIR-Reichweite	hohe Montage : 9,0 m 180° Weite niedrige Montage : 12,0 m 180° Weite	
PIR-Zonen	hohe Montage : Horizontal 14 Paare, vertikale 4 Schichten niedrige Montage : Horizontal 14 Paare, vertikal 2 Schichten	
PIR-Distanzgrenze	hohe Montage : 9,0 m (fest) niedrige Montage : 2,5 bis 12 m (Stufenlose Einstellung)	
Erkennbare	0,3 bis 2,0 m/s	
Empfindlichkeit	2,0 °C bei 0,6 m/s Wählbar für jede Seite einzeln	
Stromversorgung (Eingang)	3,0 bis 3,6 V DC Lithium-Batterie	
Leistungsaufnahme (außer bei Gehstest)	19 µA Standby max. 4 mA bei 3 V DC	24 µA Standby max. 6 mA bei 3 V DC
Alarmdauer	2,0 ± 1 Sek.	
Aufwärmphase	60 Sek. oder kürzer. (LED blinkt)	
Alarm (R) Ausgang	Halbleiterrelais, 10 V DC 0,01 A max. [Individuell; Rechts oder Allgemein], [Schließer oder Öffner] wählbar	
Alarm (L) Ausgang	Halbleiterrelais, 10 V DC 0,01 A max. [Individuell; Links oder Allgemein], [Schließer oder Öffner] wählbar	
Fehlerausgang (mit Manipulationsausgang)	Halbleiterrelais, 10 V DC 0,01 A max. [Schließer oder Öffner] wählbar	
LED-Anzeige	Rote 1. Aufwärmphase 2. Alarm 3. Maskierungserkennung 4. "High mount" Einstellungen (Wenn der Manipulation Kontakt aktiviert ist, blinkt die LED, wenn "High mount" eingestellt ist.) Gelbe 1. Aufwärmphase 2. MW detection	
Betriebstemperatur (außer Batterie)	-30°C bis +60°C	-20°C bis +45°C
Luftfeuchtigkeit	max. 95%	
Internationale Schutzarten	IP 55	
Montage	Wand, Pfosten (Außen-/Innenbereich)	
Montagehöhe	hohe Montage : 2,0 m niedrige Montage : 0,8 bis 1,2 m	
Gewicht	730 g	770 g
Zubehör	[1] Anschlusskabel für STROMVERSORGUNG und ALARM (R) [2] Anschlusskabel für ALARM (L) [3] Anschlusskabel für FEHLER [4] Klettband [5] Bereichsabdeckung Platte x 5 [6] Befestigungsschraube (4 x 20 mm) x 2 [7] Verriegelungsschraube x 1	

- Änderungen der technischen Daten und Designs vorbehalten.
- Diese Geräte sind so konzipiert, dass sie einen Eindringling erkennen und einen Alarm auf dem Bedienfeld aktivieren. Da diese nur Teil eines Gesamtsystems sind, übernehmen wir keine Haftung für Schäden oder sonstige Konsequenzen, die durch einen Eindringling entstehen.

FR

Modèle	WXS-RAM	WXS-RDAM
Méthode de détection	Infrarouge passif	Infrarouge passif et hyperfréquence
Couverture PIR	Montage haute : 9,0 m (30') 180° de largeur Montage faible : 12,0 m (40') 180° de largeur	
Zone de PIR	Montage haute : Horizontale 14 paires, verticale 4 couches Montage faible : Horizontale 14 paires, verticale 2 couches	
Limite de distance PIR	Montage haute : 9,0 m (fixé) Montage faible : 2,5 à 12 m (ajustement continu)	
Vitesse détectable	0,3 à 2,0 m/s (1' à 6'7"/s)	
Sensibilité	2,0 °C (3,6°F) à 0,6 m/s Sélectionnable pour chaque côté individuellement	
Alimentation	3,0 à 3,6 Vcc batterie lithium	
Consommation de courant (sauf test de marche)	19 µA en veille 4 mA max. à 3 Vcc	24 µA en veille 6 mA max. à 3 Vcc
Période d'alarme	2,0 ± 1 s	
Période de chauffe	60 s ou moins (Clignote LED)	
Sortie d'alarme (R)	Solid commutateur 10 Vcc 0,01 A max. [Individuel; Gauche ou Général], [N.O. ou N.C.] sont sélectionnables	
Sortie d'alarme (L)	Solid commutateur 10 Vcc 0,01 A max. [Individuel; Droite ou Général], [N.O. ou N.C.] sont sélectionnables	
Sortie problème (avec autoprotection)	Solid commutateur 10 Vcc 0,01 A max. [N.O. ou N.C.] sont sélectionnables	
Indicateur LED	Rouge 1. Chauffe 2. Alarm 3. Détection de masquage 4. "High mount" réglages (Lorsque l'interrupteur de autoprotection est activé, le voyant clignote s'il s'agit du réglage "High mount".) Jaune 1. Chauffe 2. Détection de hyperfréquence	
Température de fonctionnement (sauf batterie)	-30°C à +60°C (-22°F à +140°F)	-20°C à +45°C (-4°F à +113°F)
Humidité	95% max.	
Protection Internationale	IP 55	
Mounting	Mur, poteau (extérieur, intérieur)	
Hauteur de montage	Montage haute : 2,0 m (6' 7") Montage faible : 0,8 à 1,2 m (2'7" à 4')	
Poids	730 g (25,8 oz.)	770 g (27,2 oz.)
Accessories	[1] Connecteur pour ALIMENTATION et ALARME (R) [2] Connecteur pour ALARME (L) [3] Connecteur pour PROBLÈME [4] Bandes velcro [5] Plaque de masquage x 5 [6] Vis de montage (4 x 20 mm) x 2 [7] Vis de blocage x 1	

- Les spécifications et design sont subject à modifications sans information préalable de notre part.
- Ces appareils sont conçus pour détecter un intrus et pour actionner un panneau de contrôle d'alarme. Comme ils font partie d'un système complet, nous ne pouvons accepter aucune responsabilité pour aucun dommage ou autre conséquence d'une intrusion.

IT

Modello	WXS-RAM	WXS-RDAM
Modalità di rilevazione	Infrarosso passivo	Infrarosso passivo e microonde
Copertura rivelatore PIR	Fissaggio alto : 9,0 m 180° largo Fissaggio basso : 12,0 m 180° largo	
Zone di PIR	Fissaggio alto : Orizzontale 14 paia, verticale 4 strati Fissaggio basso : Orizzontale 14 paia, verticale 2 strati	
Limiti di distanza	Fissaggio alto : 9,0 m (fisso) Fissaggio basso : 2,5 a 12 m (Regolazione continua)	
Velocità rilevabile	Da 0,3 a 2,0 m/s	
Sensibilità	2,0 °C a 0,6 m/s Selezionabile per ciascun lato individualmente	
Alimentazione	Da 3,0 a 3,6 Vcc. batterie al litio	
Assorbimento di corrente (tranne prova di movimento)	19 µA standby Massimo 4 mA a 3 Vcc.	24 µA standby Massimo 6 mA a 3 Vcc.
Tempo di allarme	2,0 ± 1 s	
Tempo di riscaldamento	60 s o meno (il LED lampeggia)	
Uscita d'allarme (R)	Allo stato solido 10 Vc.c. 0,01 A (mass.) [Individuale; Destra o Generale], [N.A. o N.C.] sono selezionabili	
Uscita d'allarme (L)	Allo stato solido 10 Vc.c. 0,01 A (mass.) [Individuale; Sinistra o Generale], [N.A. o N.C.] sono selezionabili	
Uscita guasto (con manomissione)	Allo stato solido 10 Vc.c. 0,01 A (mass.) [N.A. o N.C.] sono selezionabili	
Indicatore LED	Rosso 1. Riscaldamento 2. Alarm 3. Rilevamento di mascheramento 4. "High mount" impostazione (Quando l'interruttore antimanomissione è attivato, il LED lampeggia se è impostato "High mount"). Giallo 1. Riscaldamento 2. Rilevamento microonde	
Temperatura di funzionamento (tranne batterie)	Da -30°C a +60°C	Da -20°C a +45°C
Umidità ambientale	Massimo 95%	
Protezione Internazionale	IP 55	
Posizioni di fissaggio	A parete o su palo (interni o esterni)	
Altezza di fissaggio	Fissaggio alto : 2,0 m Fissaggio basso : Da 0,8 a 1,2 m	
Peso	g 730	g 770
Accessori	[1] Connettore per ALIMENTAZIONE e ALLARME (R) [2] Connettore per ALLARME (L) [3] Connettore per GUASTO [4] Nastro velcro [5] Piastra per mascheratura di area x 5 [6] Viti di montaggio (da 4 x 20 mm) x 2 [7] Vite di bloccaggio x 1	

- Le caratteristiche tecniche e l'aspetto del rivelatore sono soggetti a modifiche senza preavviso.
- Questi unità rilevano le intrusioni e inviano un allarme a un pannello di controllo. Essendo tuttavia soltanto componenti di sistemi completi, non accettiamo alcuna responsabilità per eventuali danni o altre conseguenze risultanti da tali intrusioni.

Modelo	WXS-RAM	WXS-RDAM
Método de detección	Infrarrojos pasivos	Infrarrojos pasivos y Microondas
Cobertura PIR	Alto montaje : 9,0 m (30') 180° ancho Baja montaje : 12,0 m (40') 180° ancho	
Zonas PIR	Alto montaje : Horizontal 14 paire, vertical 4 capas Baja montaje : Horizontal 14 paire, vertical 2 capas	
Límite distancia PIR	Alto montaje : 9,0 m (fijo) Baja montaje : 2,5 a 12 m (Ajuste continuo)	
Velocidad detectable	0,3 a 2,0 m/s (1' a 6'7"/s)	
Sensibilidad	2,0 °C (3,6°F) a 0,6 m/s	
Alimentación	3,0 a 3,6 VCC batería de litio	
Consumo de corriente (salvo prueba de funcionamiento)	19 µA de espera 4 mA máx. a 3 VCC	24 µA de espera 6 mA máx. a 3 VCC
Periodo alarma	2,0 ± 1 seg.	
Periodo de calentamiento	60 seg. o menos (LED parpadean)	
Salida alarma (R)	Sólido estado del conmutador de 10 VCC 0,01 A máx. [Individual; Derecha o General], [N.O. o N.C.] son seleccionables	
Salida alarma (L)	Sólido estado del conmutador de 10 VCC 0,01 A máx. [Individual; Izquierda o General], [N.O. o N.C.] son seleccionables	
Salida de problemas (con antisabotaje)	Sólido estado del conmutador de 10 VCC 0,01 A máx. [N.O. o N.C.] son seleccionables	
Indicador LED	Rojo	1. Calentamiento 2. Alarma 3. Mascaramiento 4. "High mount" configuración (Cuando el interruptor de antisabotaje está activado, el LED parpadea si está configurado como "High mount".)
	Amarillo	1. Calentamiento 2. Detección de MW
Temperatura de trabajo (salvo batería)	-30°C a +60°C (-22°F a +140°F)	-20 °C a +45°C (-4°F a +113°F)
Humedad ambiente	95% máx.	
Protección Internacional	IP 55	
Montaje	Pared, postes (exteriores, interiores)	
Altura de montaje	Alto montaje : 2,0 m (6' 7") Low mount : 0,8 a 1,2 m (2'7" a 4')	
Peso	730 g (25,8 oz.)	770 g (27,2 oz.)
Accesorios	[1] Conectores para ALIMENTACIÓN y ALARMA (R) [2] Conectores para ALARMA (L) [3] Conector para PROBLEMA [4] Cintas de velcro [5] Placa de enmascaramiento de área x5 [6] Tornillo de montaje (4 x 20 mm) x 2 [7] Tornillo de bloqueo x 1	

- Las especificaciones y el diseño pueden sufrir modificaciones sin previo aviso.
- Estas unidades han sido diseñadas para detectar intrusos y activar un panel de control de alarma. Al ser sólo una parte de un sistema completo, no podemos aceptar la responsabilidad de ningún daño o consecuencia resultante de una intrusión.

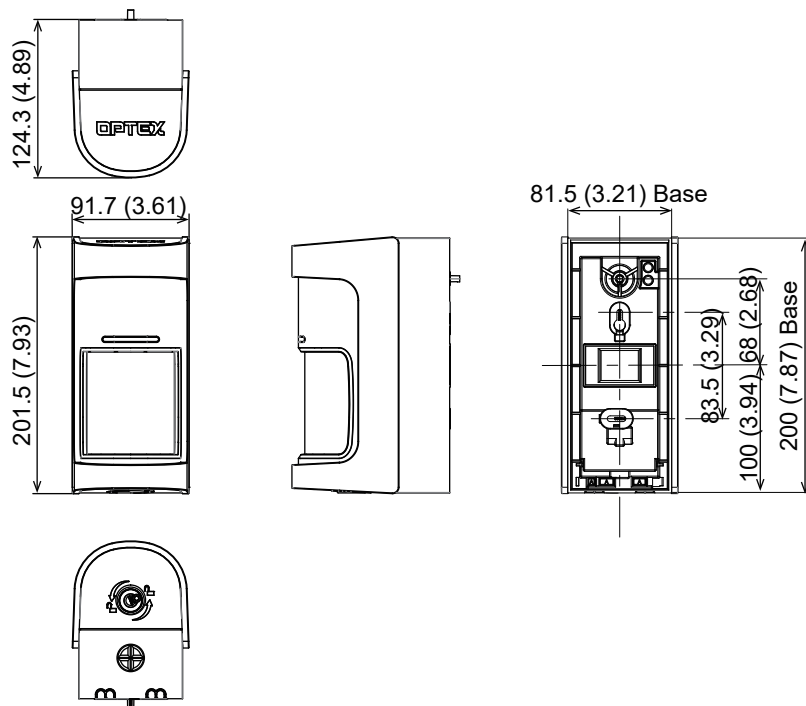
RU

Модель	WXS-RAM	WXS-RDAM
Способ обнаружения	ПИК	ПИК+СВЧ
ПИК-область	короткая : 9,0 м, угол 180° длинная : 12,0 м, угол 180°	
ПИК-зоны	короткая : по горизонтали 14 пар, по вертикали 4 линии длинная : по горизонтали 14 пар, по вертикали 2 линии	
Дальность ПИК	короткая : 9,0 м длинная : от 2,5 до 12 м	
Скорость перемещения	от 0,3 до 2,0 м/с	
Чувствительность	2,0 °C при 0,6 м/с	
Питание	для каждой из сторон настраивается индивидуально	
Потребление (без контр. проходов)	от 3 до 3,6 В (литиевая батарея)	
	19 мкА 4 mA (макс.)	24 мкА 6 mA (макс.)
Длительность тревоги	2,0 ± 1 с	
Время прогрева	60 с	
Тревожный выход (П)	10 В пост., 0,01 А (макс.) [индивидуально; правый или общий], [Н.О. или Н.З.]	
Тревожный выход (L)	10 В пост., 0,01 А (макс.) [индивидуально; левый или общий], [Н.О. или Н.З.]	
Выход неисправности	10 В пост., 0,01 А (макс.) [Н.О. или Н.З.]	
Индикатор	Красн.	1. Прогрев 2. Тревога 3. Маскирование 4. "Высокая установка" (когда активируется тампер, индикатор мигает, если выбрана "высокая установка")
	Желт.	1. Прогрев 2. СВЧ-обнаружение
Температура эксплуатац. (без батарей)	от -30 до +60°C	от -20 до +45°C
Относительная влажность	не более 95 %	
Степень защиты	IP 55	
Способ установки	на стену, столб (на улице, в помещении)	
Высота установки	короткая : 2,0 м длинная : от 0,8 до 1,2 м	
Масса	730 г	770 г
Комплект поставки	[1] Разъем для питания и ТРЕВОГИ (П) [2] Разъем для ТРЕВОГИ (Л) [3] Разъем для НЕИСПРАВНОСТИ [4] Кл. лента [5] Маскир. пластина x 5 [6] Винт (4 x 20 мм) x 2 [7] Фиксирующий винт x 1	

- Технические характеристики могут быть изменены без предварительного уведомления.

Modelo	WXS-RAM	WXS-RDAM
Método de deteção	Infravermelho Passivo	Infravermelho Passivo & Microondas
Cobertura do IVP	Montagem alta : 9,0 m (30') 180° de abetura Montagem baixa : 12,0 m (40') 180° de abetura	
Zonas do IVP	Montagem alta : Horizontal 14 paire, vertical 4 camadas Montagem baixa : Horizontal 14 paire, vertical 2 camadas	
Límite de distância do IVP	Montagem alta : 9,0 m (fijo) Montagem baixa : 2,5 a 12 m (Ajuste continuo)	
Velocidade detectável	0,3 a 2,0 m/s (1' a 6'7"/s)	
Sensibilidade	2,0 °C (3,6°F) a 0,6 m/s	
Alimentação	3,0 a 3,6 VDC bateria lítio	
Consumo de corrente (exceto teste de caminhada)	19 µA standby 4 mA máx. em 3 V DC	24 µA standby 6 mA máx. em 3 V DC
Período de alarme	2,0 ± 1 seg.	
Período de inicialização	60 seg. ou menos. (LED pisca)	
Saída de alarme (R)	Sólidos switch 10 V DC 0,01 A máx. [Individual; Direito ou Geral], ou [N.A. ou N.F.] são selecionáveis	
Saída de alarme (L)	Sólidos switch 10 V DC 0,01 A máx. [Individual; Esquerda ou Geral], ou [N.A. ou N.F.] são selecionáveis	
Saída de problemas (com anti sabotagem)	Sólidos switch 10 V DC 0,01 A máx. [N.A. ou N.F.] são selecionáveis	
Indicação do LED	Vermelho	1. Inicialização 2. Alarme 3. Mascaramento 4. "High mount" configuração (Quando o interruptor contra sabotagem é ativado, o LED pisca se estiver na configuração "High mount".)
	Amarelo	1. Inicialização 2. Deteção por MW
Temperatura de operação (exceto bateria)	-30°C a +60°C (-22°F a +140°F)	-20°C a +45°C (-4°F a +113°F)
Umidade ambiente	95% máx.	
Classificação a Prova de intempéries	IP 55	
Montagem	Parede, Poste (Ambiente externo, interno)	
Altura de montagem	Montagem alta : 2,0 m (6' 7") Montagem baixa : 0,8 a 1,2 m (2'7" a 4')	
Peso	730 g (25,8 oz.)	770 g (27,2 oz.)
Acessórios	[1] Conector para ALIMENTAÇÃO e ALARME (R) [2] Conector para ALARME (L) [3] Conector para PROBLEMA [4] Fita com velcro [5] Placa de máscara de área x 5 [6] Parafusos de montagem (4 x 20 mm) x 2 [7] Parafuso tipo trava x 1	

- As especificações e os desenhos estão sujeitos à alteração sem aviso prévio.
- Essas unidades foram projetadas para detectar um intruso e ativar um painel de controle de alarme. Sendo apenas parte de um sistema completo, não podemos aceitar a responsabilidade por quaisquer danos ou outras consequências resultantes de uma intrusão.



Unit: mm (inch)

FR Unité: mm (pouce)

DE Einheit: mm (Zoll)

IT Unità: mm (pollici)

ES Unidad: mm (pulgadas)

PT Unidade: mm (polegadas)

RU Единицы: мм (дюймы)

■ EU contact information

Manufacturer:

OPTEX CO., LTD.

5-8-12 Ogoto, Otsu, Shiga, 520-0101 JAPAN

Authorized representative in Europe:

OPTEX (EUROPE) LTD./EMEA HEADQUARTERS

Unit 13, Cordwallis Park, Clivemont Road,

Maidenhead, Berkshire, SL6 7BU U.K.