



## РУКОВОДСТВО ПО ЭКСПЛУАТАЦИИ

УЛИЧНЫЕ ИЗВЕЩАТЕЛИ СЕРИИ

# BX SHIELD

БЕСПРОВОДНЫЕ МОДЕЛИ

**BXS-R**

стандартная модель

**BXS-RAM**

модель с антимаскированием

Данное руководство — сокращенный вариант полного руководства по эксплуатации, в котором приведены указания по установке извещателя.

Полную информацию вы можете найти на официальной странице компании в сети Интернет.

Если вам требуется консультация по работе системы в целом, обратитесь к вашему поставщику.

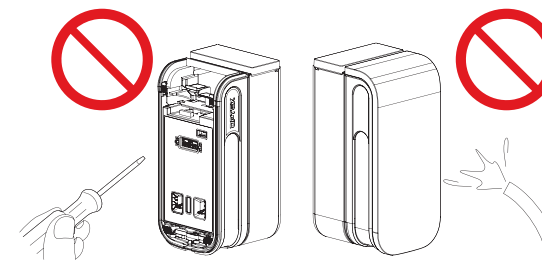
Полное руководство по эксплуатации доступно по ссылке:

### Предостережения

Внимание

Запрет

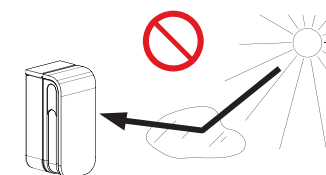
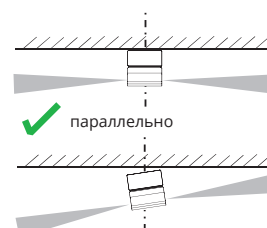
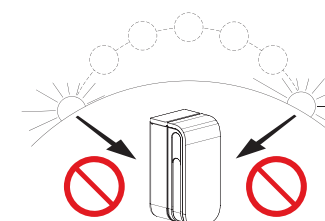
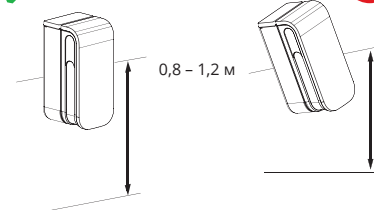
Рекомендации



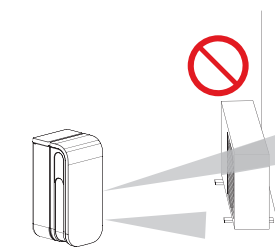
Предостережения

параллельно

с наклоном



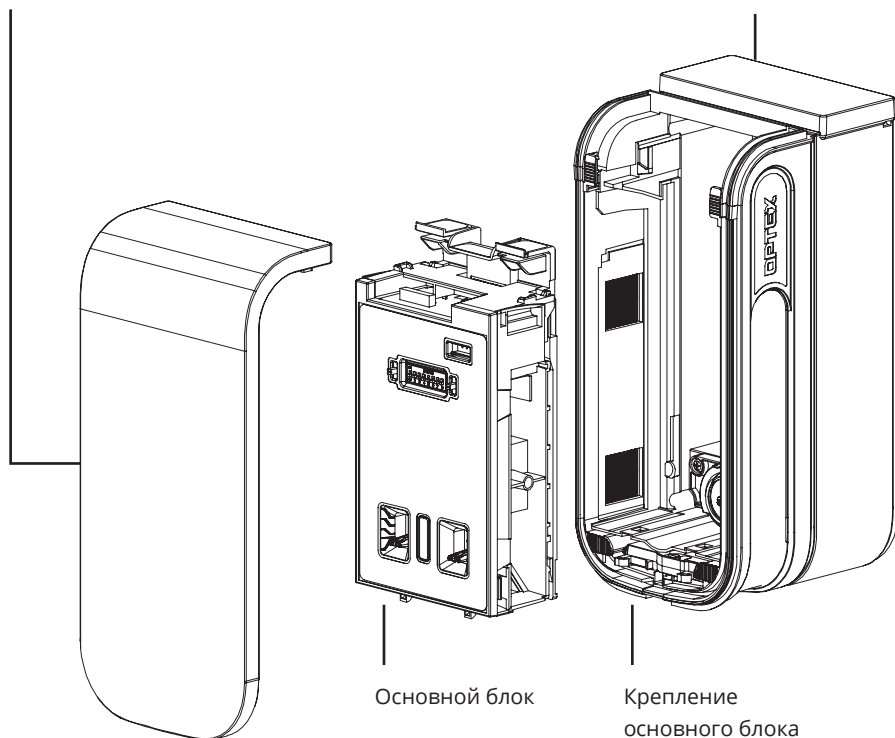
с наклоном



**Общий вид изделия**

Передняя крышка

Верхняя крышка



Основной блок

Крепление  
основного блока

**Дополнительные принадлежности**

**Монтажный набор**



Для монтажа на стену:  
винты 4x20 мм



Клейкая лента



Кабель для ПИТАНИЯ и ТРЕВОГИ (ПРАВАЯ СТОРОНА)

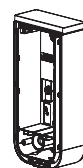


Кабель для ТРЕВОГИ (ЛЕВАЯ СТОРОНА)



Кабель для передачи сигнала о НЕИСПРАВНОСТИ

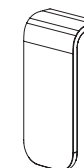
**ОПЦИИ**



**BXS Back Box\***

Основание (черное / белое)

\*верхняя крышка основания (белая)  
установлена по умолчанию



**BXS Face Cover**

Передняя крышка  
(белая / серебристая / черная)



**BXS Cap**

Верхняя крышка  
(белая / серебристая / черная)



**BXS Pole Mount Plate**

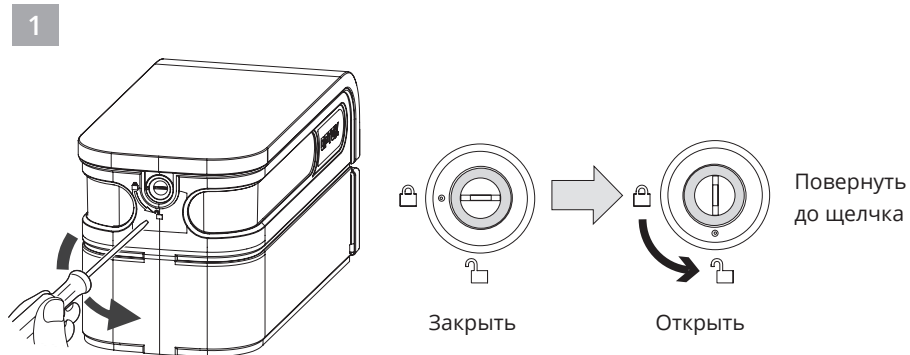
Пластина для монтажа  
на столб



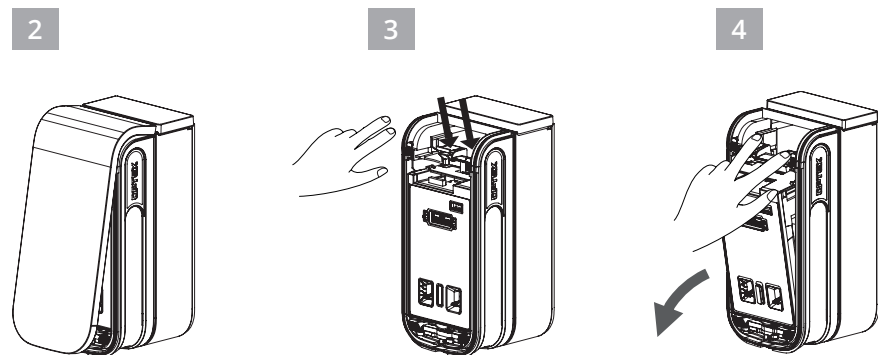
**RBB-01**

Крепление для батарей

Подготовка к установке



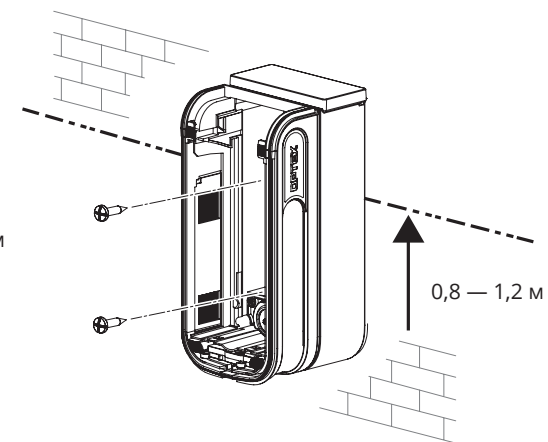
⊘ Чрезмерное усилие    ⊘ Обратное вращение



Установка

Монтаж на стену

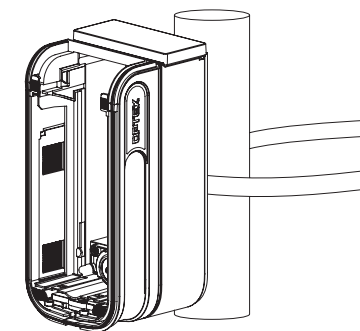
Высота установки от 0,8 до 1,2 м  
(рекомендуется 1,0 м)



УСТАНОВКА С ОПЦИЯМИ

Монтаж на столб  
(с пластиной BXS Pole Mount Plate)

Используется металлический хомут шириной не более 23 мм



Срок службы батарей (в годах)

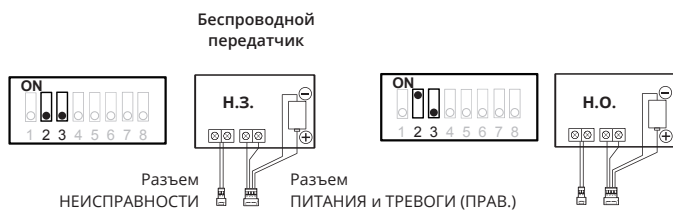
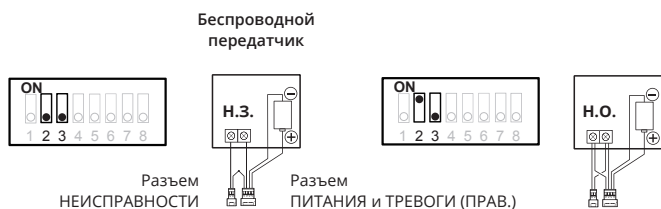
Модель	BXS-R		BXS-RAM		
Интервал (с)	120	5	120	5	
Тип батарей	CR123A (3 В, 1300 мАч)	5	3,5	5	3,5
	CR2 (3 В, 750 мАч)	3	2	3	2
	1/2AA (3,6 В, 1000 мАч)	4	2,5	4	2,5

Рассчитано исходя из того, что используются батареи одного типа, питание не используется совместно с передатчиком, светодиодный индикатор отключен, а защита от маскирования включена.

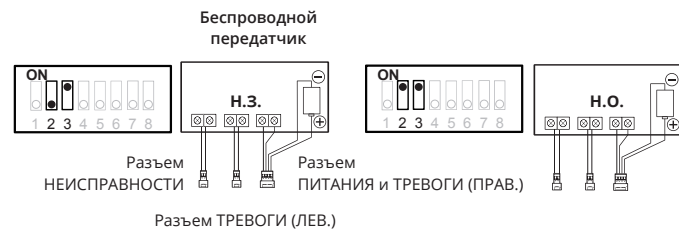
### Подключение беспроводного передатчика

#### ПРИМЕРЫ ПОДКЛЮЧЕНИЙ

1 Передатчик с одним/двумя входами, DIP-переключатель 3 отключен.

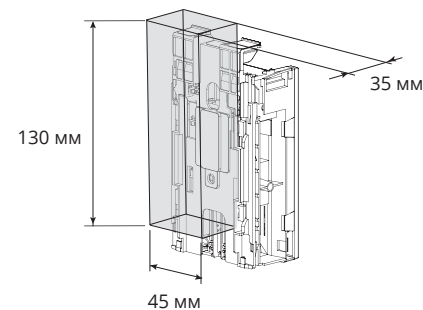


2 Передатчик с тремя входами, DIP-переключатель 3 включен.

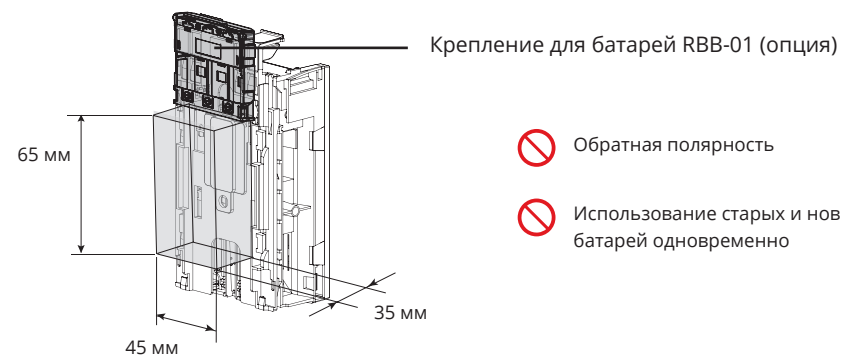
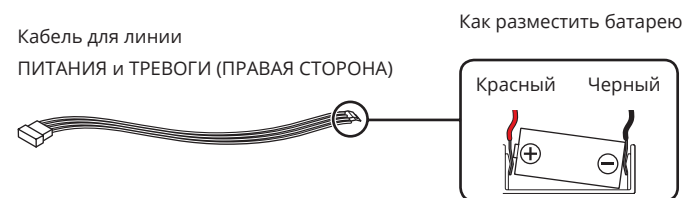


### Беспроводной передатчик и батарея

#### СБОРКА И ПОДКЛЮЧЕНИЕ



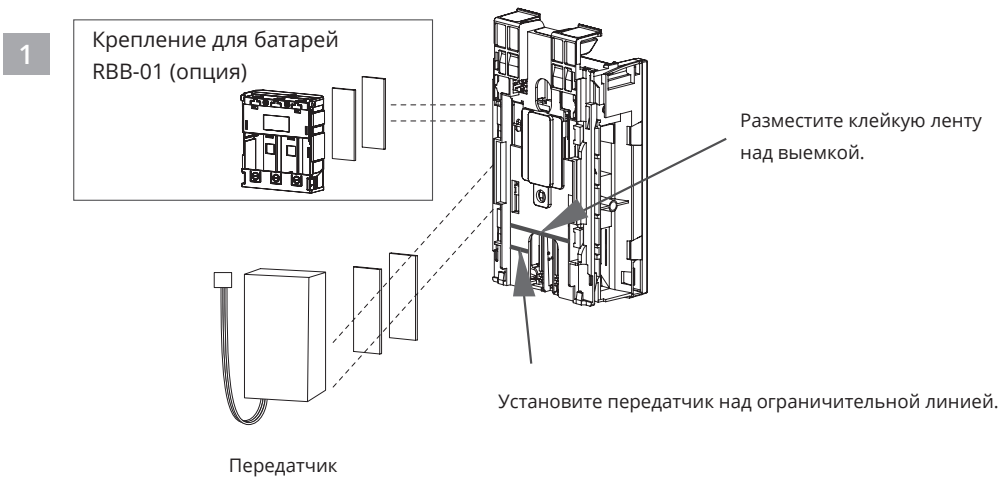
Обратная сторона основного блока



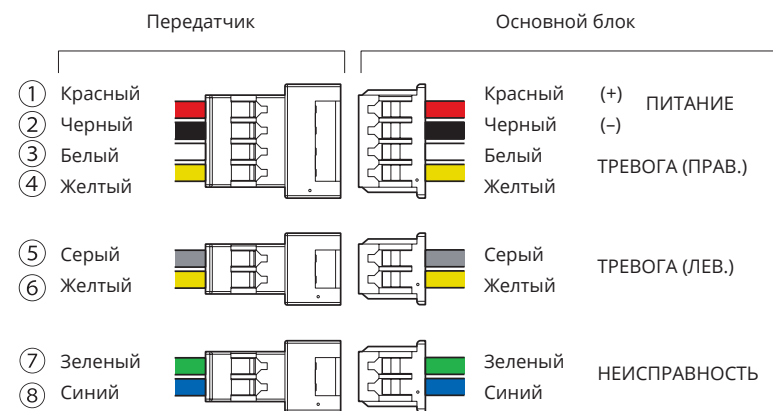
Обратная сторона основного блока

- Обратная полярность
- Использование старых и новых батарей одновременно

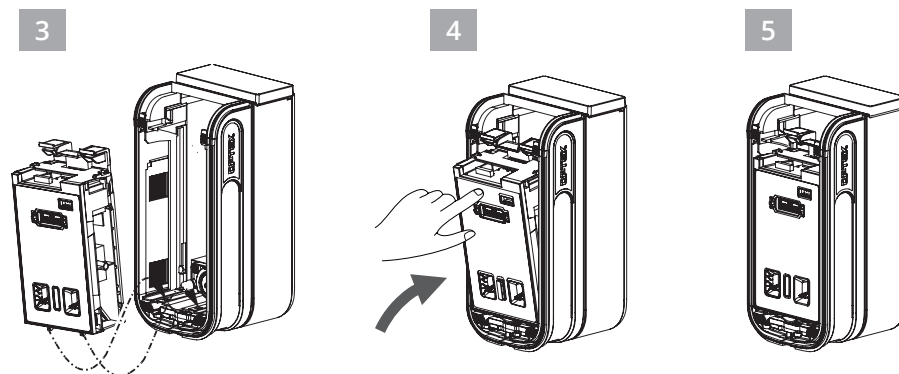
**Сборка и подключение**



**2** Подключение

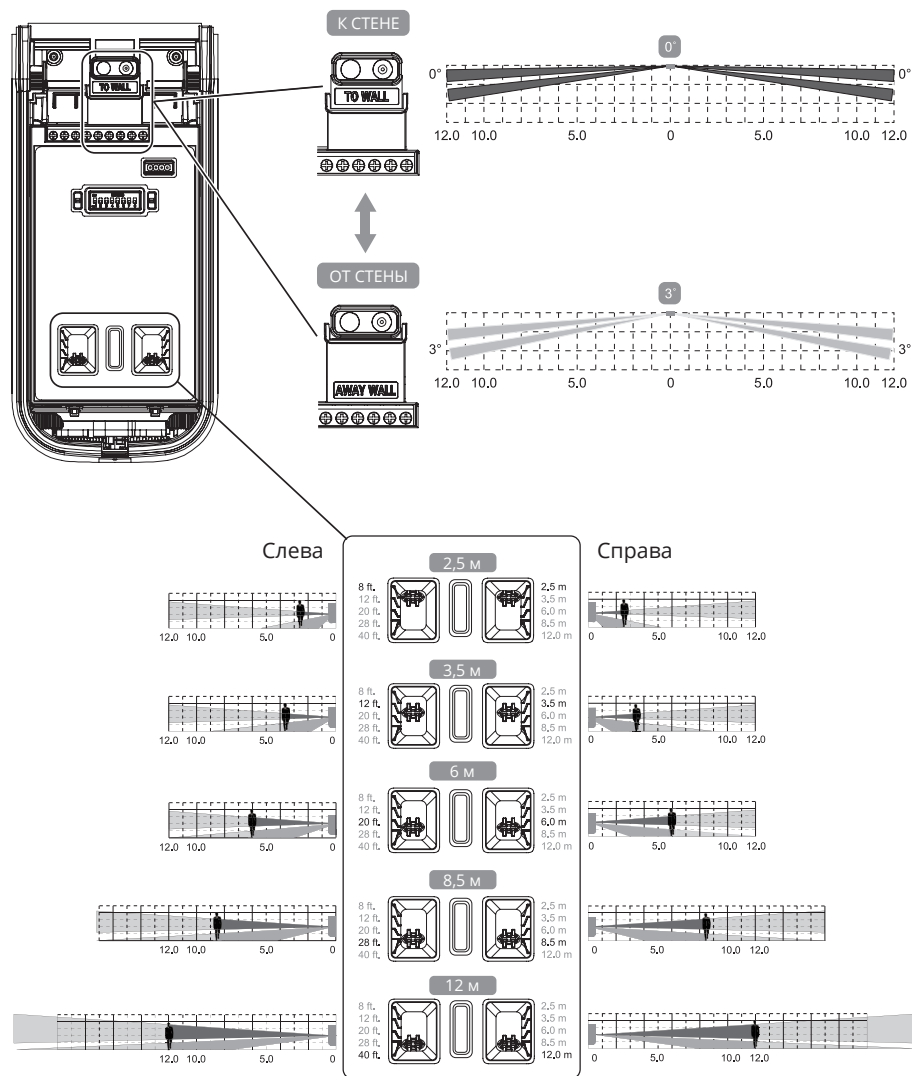


\* Тревога (слева) и тревога (справа) могут быть объединены в общий тревожный выход переводом DIP-переключателя 3 в положение OFF.



**ПИК-область**

Единицы измерения: метры



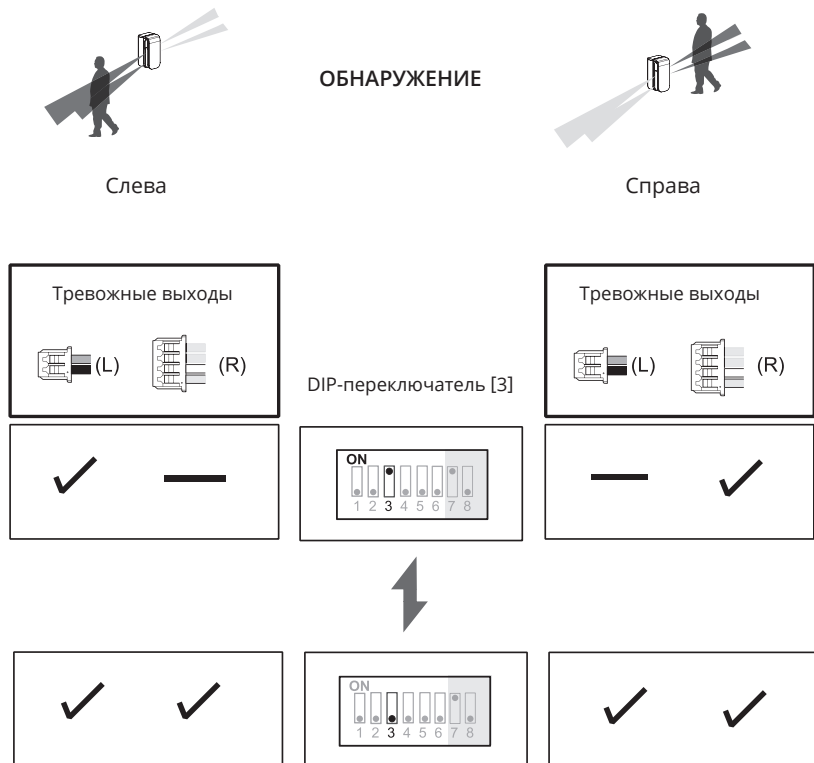
**DIP-переключатели**

BXS-R	1	2	3	4	5	6	-	-
BXS-RAM	1	2	3	4	5	6	7	8
положение	индикатор	тип выхода	раздельные выходы	экстремальная чувствительность		Таймер энергосбережения	анти маскинг	резерв
				слева	справа			
ON	вкл.	N.O.	вкл.	вкл.	вкл.	5 с	вкл.	-
OFF	откл.	N.C.	откл.	откл.	откл.	120 с	откл.	-

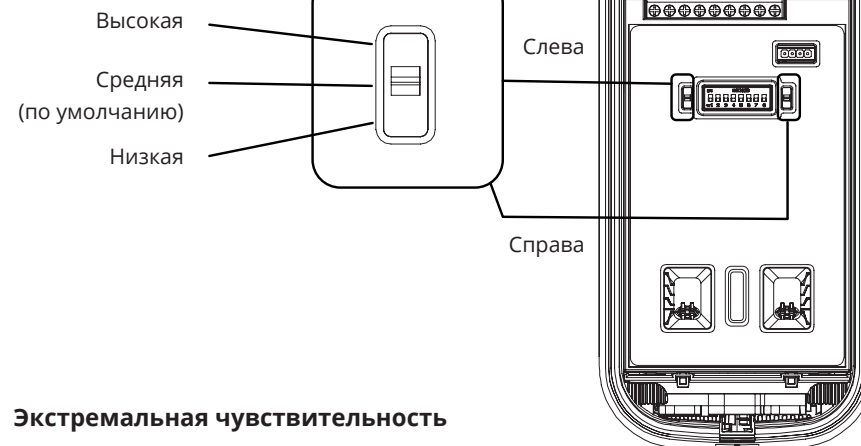


**Раздельные тревожные выходы**

Настраиваются DIP-переключателем [3]



**Чувствительность ПИК**

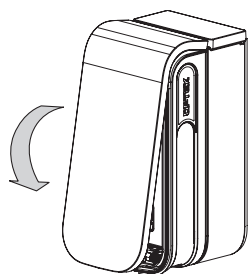


**Экстремальная чувствительность**

Настраивается DIP-переключателями [4] и [5]

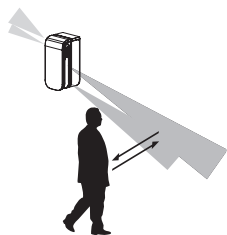


**Проверка: контрольные проходы**



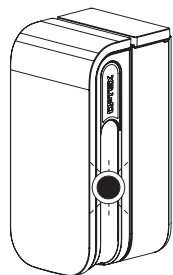
**1**

Когда крышка извещателя закрывается, режим «контрольных проходов» запускается автоматически.



**2**

Проверьте, что светодиодные индикаторы горят в течение 2 секунд при обнаружении объекта.

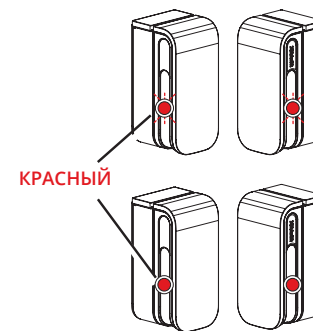


**3**

Через 3 минуты режим «контрольных проходов» завершится, о чем будет свидетельствовать мигание светодиодных индикаторов в течение 5 секунд.

**Светодиодный индикатор**

**BXS-R**  
**BXS-RAM**

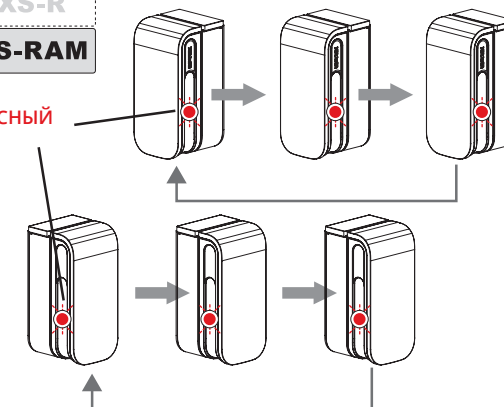


**BXS-R и BXS-RAM**

Прогрев: мигает 60 секунд  
Тревога: горит 2 секунды

**BXS-R**  
**BXS-RAM**

**КРАСНЫЙ**



**только BXS-RAM**

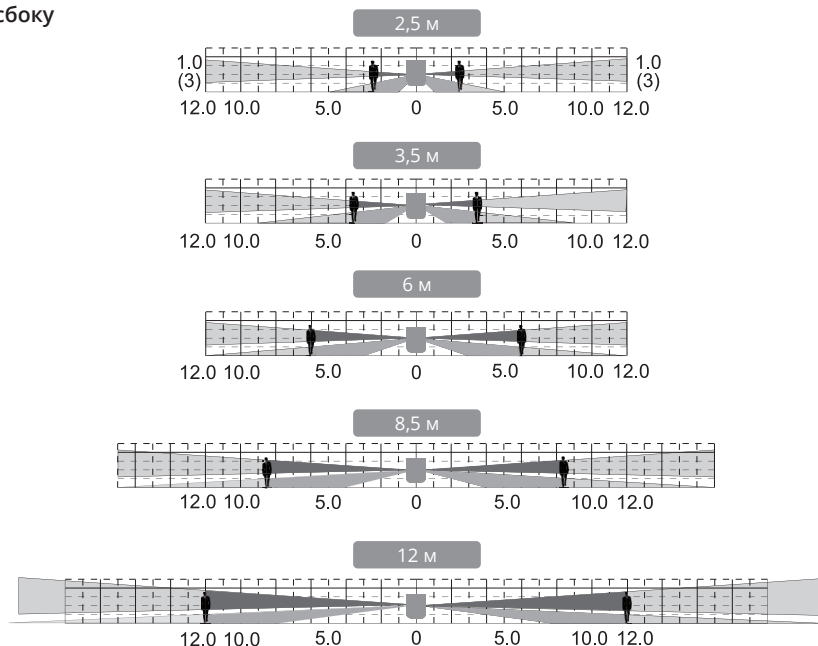
Маскирование: мигает 3 раза,  
затем цикл повторяется



### Область обнаружения

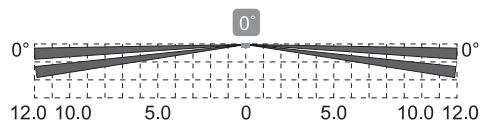
Единицы измерения: метры

#### Вид сбоку

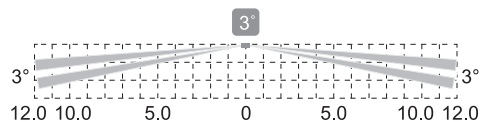


#### Вид сверху

В положении «к стене»



В положении «от стены»



### Технические характеристики

Модель	BXS-R	BXS-RAM
Способ обнаружения	ПИК	
ПИК-область	24 м (по 12 м в каждую сторону), 4 зоны (по 2 зоны в каждую сторону), 180 градусов	
Дальность ПИК-обнаружения	от 2,5 до 12 м (5 позиций)	
Угол от стены	от стены: 0 градусов, к стене: 3 градуса	
Скорость объекта	от 0,3 до 2,0 м/с	
Чувствительность	стандартная: 2,0 С при 0,6 м/с, экстремальная: 1,0 С при 0,6 м/с	
Питание	от 3 до 9 В постоянного тока (литиевые или щелочные батареи)	
Потребление	15 мкА в режиме ожидания, 8 мА (макс.)	16 мкА в режиме ожидания, 8 мА (макс.)
Длительность тревоги	2,0 с	
Длительность прогрева	60 с	
Тревожный выход (слева)	Н.З./Н.О., 10 В пост., 0,01 А (макс.)	
Тревожный выход (справа)	Н.З./Н.О., 10 В пост., 0,01 А (макс.)	
Выход неисправности	Н.З./Н.О., 10 В пост., 0,01 А (макс.)	
Выход тампера	—	
Светодиодные индикаторы	красный: прогрев, тревога	красный: прогрев, тревога, маскирование
Условия эксплуатации	рабочая температура от -30 до + 60 С, влажность не более 95 %, степень защиты IP55	
Установка	на стену или столб на высоте от 0,8 до 1,2 м	
Масса	550 г	
Доп. принадлежности	винты (4x20 мм) x 2, соединительные кабели	

Технические характеристики могут быть изменены без предварительного уведомления.

**Габаритные размеры**

