

## АКТИВНЫЙ ИЗВЕЩАТЕЛЬ СЕРИЯ Smart Line™

Модель	Дальность действия
SL-200QN	60 м
SL-350QN	100 м
SL-650QN	200 м

### ОСОБЕННОСТИ

- Высокоточная 4-лучевая оптическая система
- Современный дизайн:
  - компактный корпусЕ
  - легкое оптическое выравниваниеЕ
  - степень защиты IP65
- Видоискатель с 2-кратным увеличением
- Опции (см. стр. 12): HU-3, ABC-4, BC-4, CBR-4, PSC-4, ВАU-4
- Настройка времени прерывания лучей
- Тампер

### СОДЕРЖАНИЕ

① ВВЕДЕНИЕ	2-8 УСТАНОВКА НА БАШНЮ..... 7
1-1 ПЕРЕД НАЧАЛОМ ЭКСПЛУАТАЦИИ..... 1	③ НАСТРОЙКА
1-2 МЕРЫ ПРЕДОСТОРОЖНОСТИ.....2	3-1 НАСТРОЙКА ВРЕМЕНИ ПРЕРЫВАНИЯ... 8
1-3 ОБЩИЙ ВИД ИЗДЕЛИЯ.....2	④ ОПТИЧЕСКОЕ ВЫРАВНИВАНИЕ
② МОНТАЖ	4-1 ОПТИЧЕСКОЕ ВЫРАВНИВАНИЕ ДЛЯ
2-1 ПОДГОТОВКА..... 3	ВЕРХНЕГО И НИЖНЕГО ЛУЧЕЙ. .... 8
2-2 ПРОТЯГИВАНИЕ ПРОВОДОВ..... 3	⑤ ПРОВЕРКА. .... 9
2-3 РАСПОЛОЖЕНИЕ КЛЕММ..... 4	⑥ ДОПОЛНИТЕЛЬНЫЕ НАСТРОЙКИ
2-4 ПОДКЛЮЧЕНИЕ ПРОВОДОВ..... 4	6-1 НАГРЕВАТЕЛЬНЫЙ ЭЛЕМЕНТ HU-3 . .... 10
2-5 РАССТОЯНИЕ МЕЖДУ ИСТОЧНИКОМ	⑦ ГАБАРИТНЫЕ РАЗМЕРЫ. .... 10
ПИТАНИЯ И ИЗВЕЩАТЕЛЕМ . .... 4	⑧ ПЕРЕЧЕНЬ НЕИСПРАВНОСТЕЙ . . .... 11
2-6 УСТАНОВКА НА СТЕНУ..... 5	⑨ ТЕХНИЧЕСКИЕ ХАРАКТЕРИСТИКИ. .... 11
2-7 УСТАНОВКА НА СТОЛБЦ..... 6	⑩ ОПЦИИ . .... 12

## 1 ВВЕДЕНИЕ

### 1-1 ПЕРЕД НАЧАЛОМ ЭКСПЛУАТАЦИИ

- Перед вводом изделия в эксплуатацию внимательно ознакомьтесь с настоящим руководством.
- Сохраните настоящее руководство по эксплуатации для последующего обращения.
- В настоящем руководстве по эксплуатации используются следующие знаки, отображающие рекомендации по корректному использованиюЭ изделия, а также предупреждающие о возможности нанесения вреда обслуживающему персоналу, либо повреждению изделия.

ПРЕДОСТЕРЕЖЕНИЕ	Несоблюдение указаний, обозначенных данным знаком, и неправильное обращение с изделием может нанести тяжкий вред здоровью.
ВНИМАНИЕ	Несоблюдение указаний, обозначенных данным знаком, и неправильное обращение с изделием можетЕ нанести вред здоровью и/или повредить изделие.



Данный знак обозначает запрет. Запрещаемое действие обозначается символом, размещаемым внутри, либо вокруг знака.

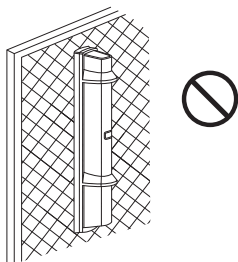


Данный знак обозначает обязательные действия, либо указания.

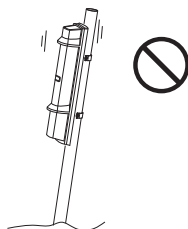
ПРЕДОСТЕРЕЖЕНИЕ	Используйте изделие только по прямому назначению: для обнаружения движущихся объектов - людей или транспортных средств. Во избежание несчастного случая не используйте изделие для активации жалюзи и т.д.
	Не прикасайтесь влажными руками к изделию или источнику питания (не дотрагивайтесь доЕ изделия во время дождя и т.д.). Это может послужить причиной поражения электрическим током.
	Не пытайтесь разобрать, либо отремонтировать изделие. Это может послужить причинойЕ возникновения пожара, либо повреждения изделия.
ВНИМАНИЕ	При подключении к какой-либо из клемм не превышайте номинальные значения напряжения и тока. Пренебрежение может послужить причиной возникновения пожара, либо повреждения изделия.
	Не подвергайте изделие воздействию напора воды. Попадание воды внутрь изделия может послужить причиной его неисправности.
	Периодически изделие следует подвергать проверке и производить очистку. При обнаружении неисправности обратитесь к квалифицированным техническим специалистам.

## 1-2 МЕРЫ ПРЕДОСТОРОЖНОСТИ

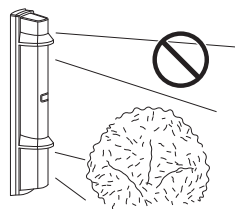
Не устанавливайте извещатель на неустойчивой поверхности.



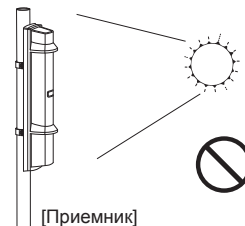
Не устанавливайте столб в неустойчивом положении.



Не устанавливайте извещатель в местах, где посторонние предметы (например, листва деревьев) могут перекрывать луч.



Не устанавливайте приемник в местах, подверженных воздействию прямых солнечных лучей.

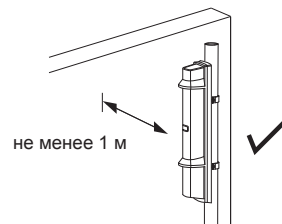
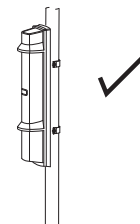
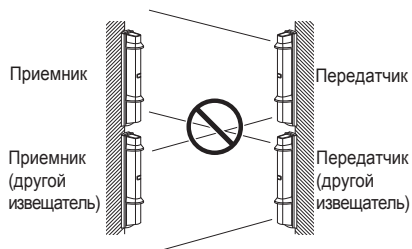


Не допускайте попадания на приемник инфракрасного луча другого извещателя.

Устанавливайте извещатель на высоте, на которой объект может быть выявлен безошибочно.

Для монтажа извещателя должен использоваться столб Э диаметром от 34 до 48 мм.

Устанавливайте извещатель на расстоянии не менее 1 м от стены или ограждения, параллельного лучу.



⊘ Данный знак обозначает запрет.

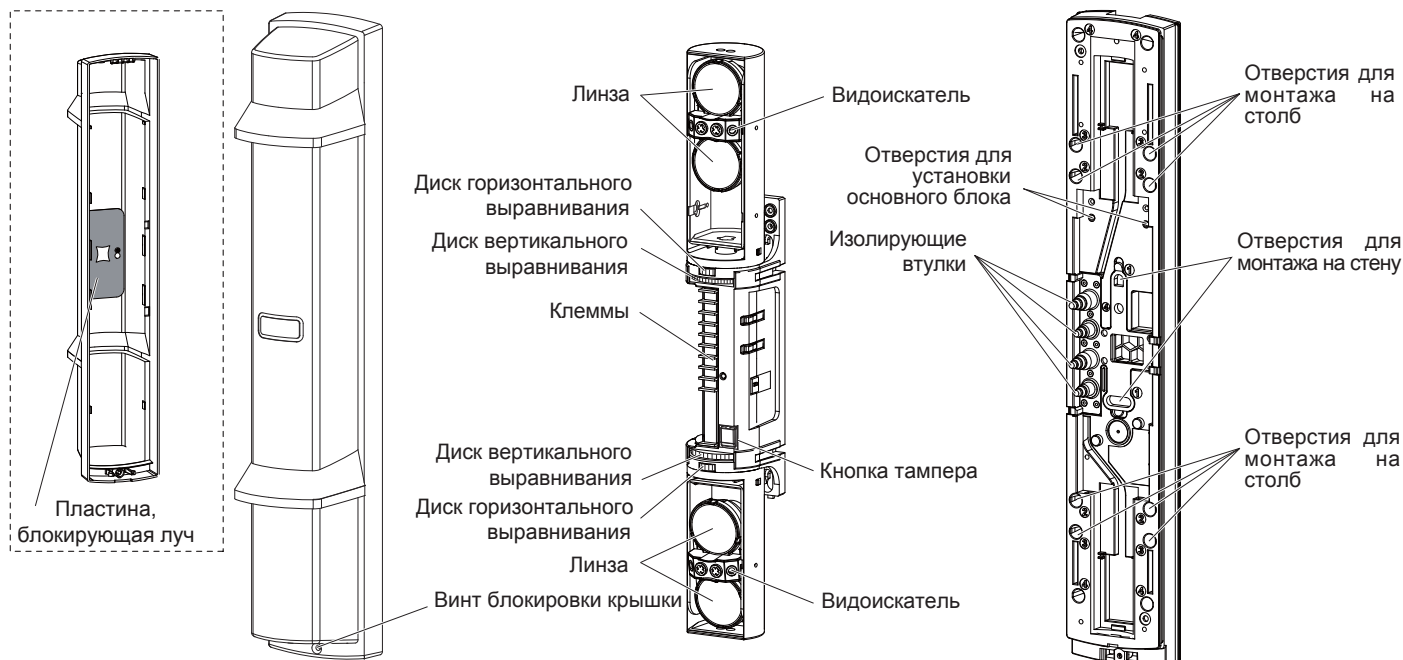
✓ Данный знак обозначает рекомендации.

## 1-3 ОБЩИЙ ВИД ИЗДЕЛИЯ

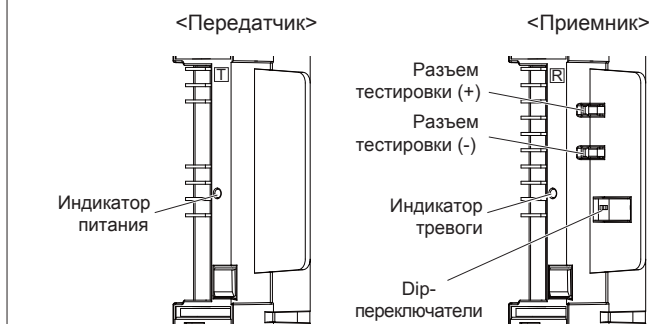
Крышка

Основной блок

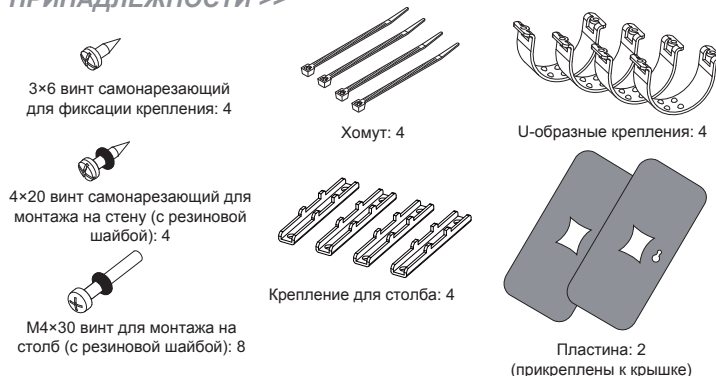
Основание



### НАСТРОЙКА >>



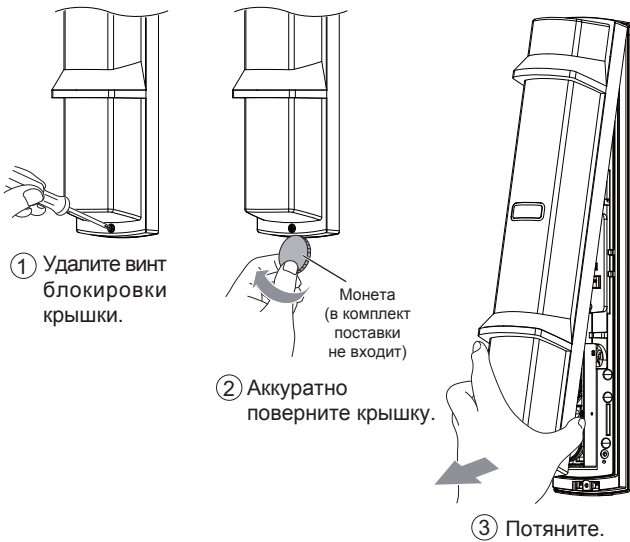
### ПРИНАДЛЕЖНОСТИ >>



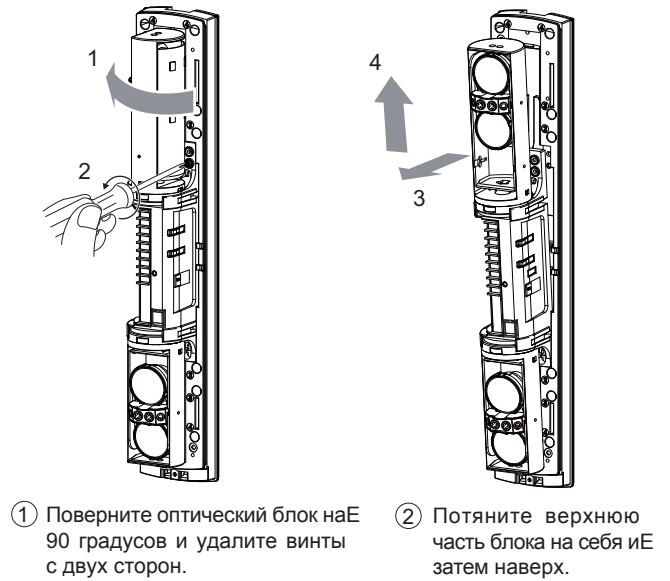
## 2 МОНТАЖ

### 2-1 ПОДГОТОВКА

1 Снимите крышку извещателя.



2 Отсоедините основной блок от основания.



#### ВНИМАНИЕ

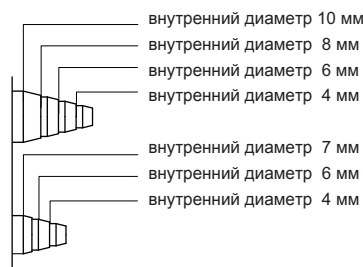
Не подвергайте основной блок воздействию прямых солнечных лучей. Это может послужить причиной неисправности изделия.



### 2-2 ПРОТЯГИВАНИЕ ПРОВОДОВ

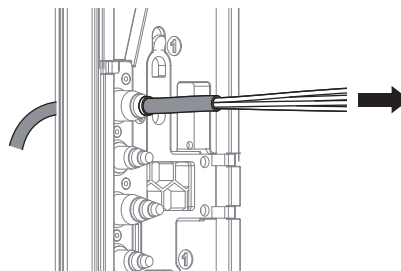
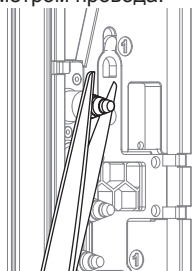
1 Подготовка изолирующей втулки

Обрежьте изолирующую втулку в соответствии с диаметром провода.



2 Протягивание провода

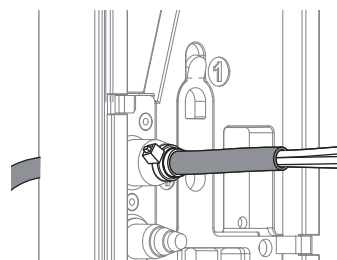
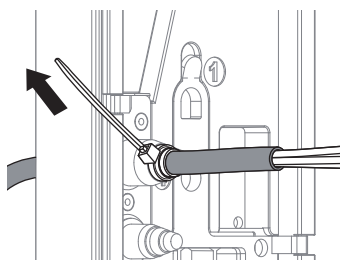
1 Обрежьте изолирующую втулку в соответствии с диаметром провода. 2 Протяните провод через изолирующую втулку.



3 Зафиксируйте провод при помощи хомута.

4 Обрежьте избыточную часть хомута.

5 Подключите провод к клеммам



Для подключения провода к клеммам см. "РАСПОЛОЖЕНИЕ КЛЕММ" на стр. 4.

Для проведения выравнивания см. "ОПТИЧЕСКОЕ ВЫРАВНИВАНИЕ" на стр. 8.

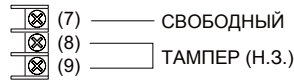
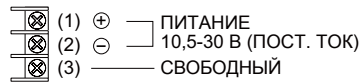
#### ВНИМАНИЕ

При подключении к какой-либо из клемм не превышайте номинальные значения напряжения и тока. Пренебрежение может послужить причиной возникновения пожара, либо повреждения изделия.

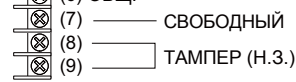
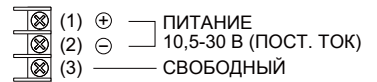


## 2-3 РАСПОЛОЖЕНИЕ КЛЕММ

### <Передатчик>



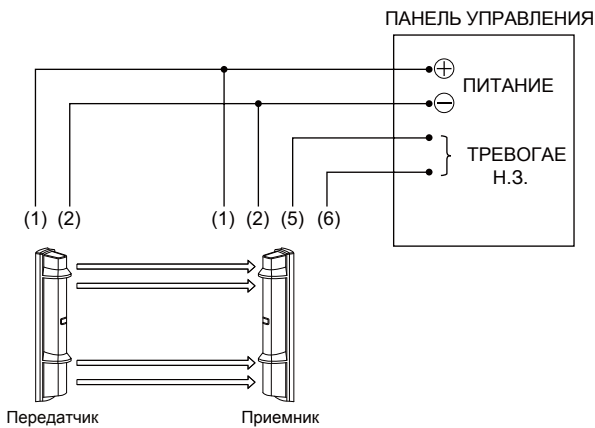
### <Приемник>



## 2-4 ПОДКЛЮЧЕНИЕ ПРОВОДОВ

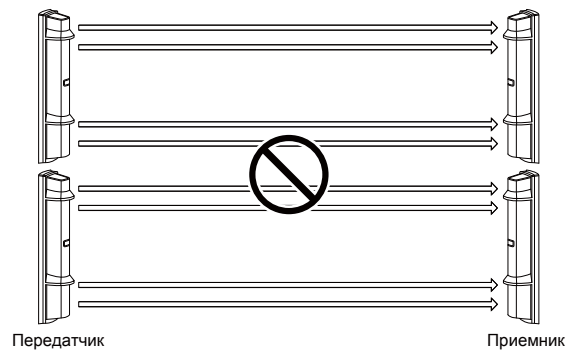
### 1 Один извещатель

Подключите питание параллельно.



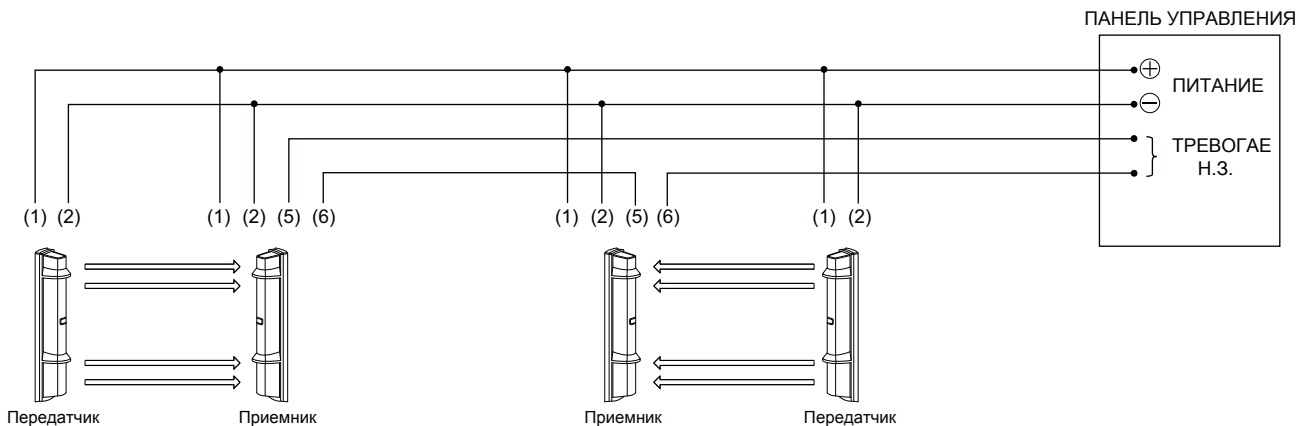
#### Примечание >>

Двойная установка не допускается.



### 2 Два извещателя (на одной линии)

Подключите питание параллельно. Подключите блоки последовательно для Н.З. тревожного выхода и параллельно для Н.О. выхода (на рисунке ниже приведен пример для Н.З. тревожного выхода).



## 2-5 РАССТОЯНИЕ МЕЖДУ ИСТОЧНИКОМ ПИТАНИЯ И ИЗВЕЩАТЕЛЕМ

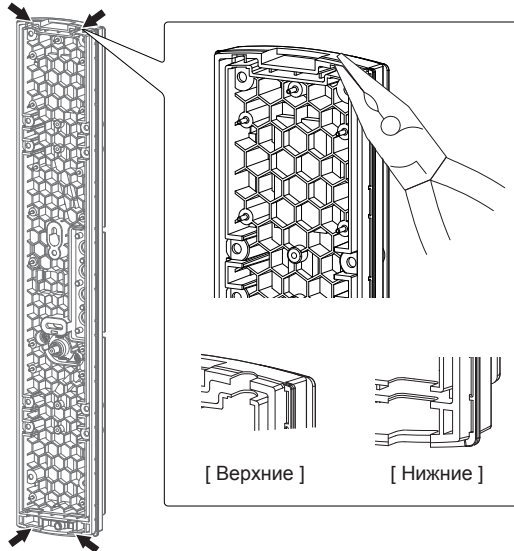
- Расстояние между источником питания и извещателем не должно превышать значений, указанных в таблице.

- При подключении двух или более извещателей к одному проводу, максимальная длина провода определяется делением указанного ниже значения на количество извещателей.

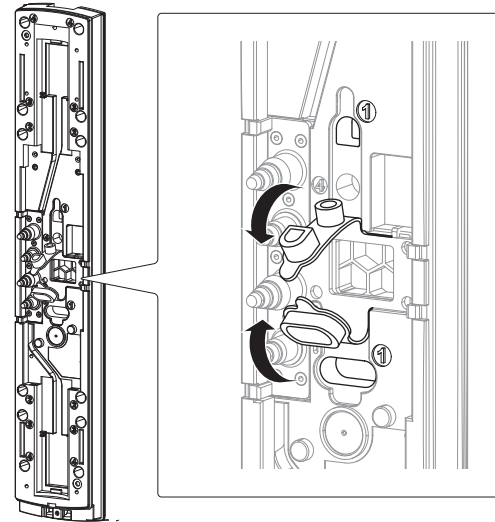
МОДЕЛЬ	SL-200/350/650QN	
	12 В (пост. ток)	24 В (пост. ток)
0,33 мм <sup>2</sup> (AWG22)	400 м	2300 м
0,52 мм <sup>2</sup> (AWG20)	600 м	3600 м
0,83 мм <sup>2</sup> (AWG18)	1000 м	5800 м
1,31 мм <sup>2</sup> (AWG16)	1500 м	9200 м

## 2-6 УСТАНОВКА НА СТЕНУ

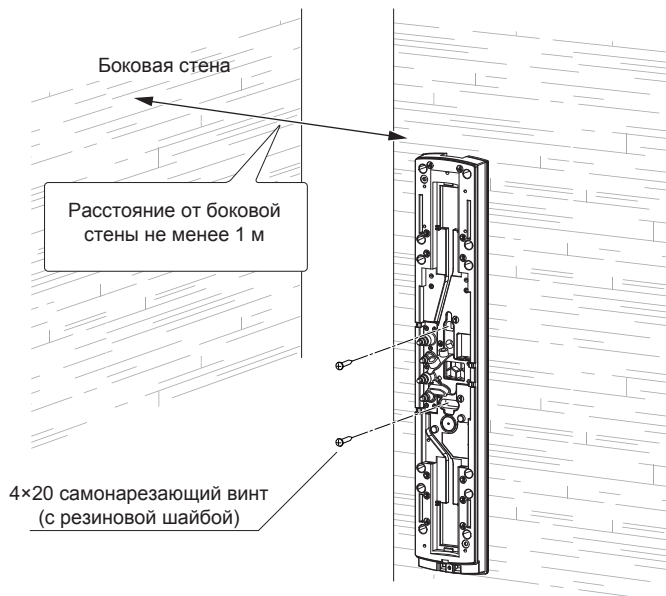
- 1 При помощи плоскогубцев удалите заглушки на основании блока.



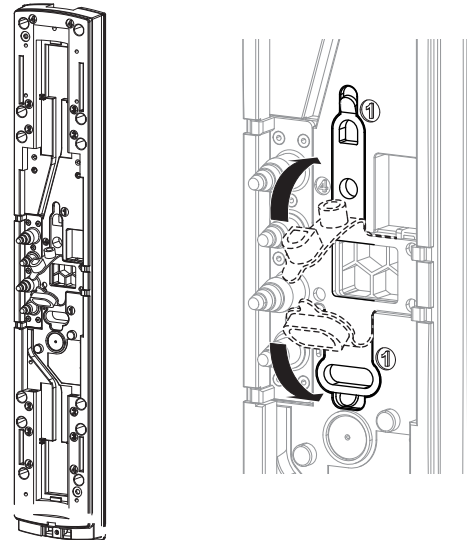
- 2 Вытяните влагозащитное уплотнение (x2), расположенное по центру основания блока и обозначенное "1".



- 3 Смонтируйте основание на стене.

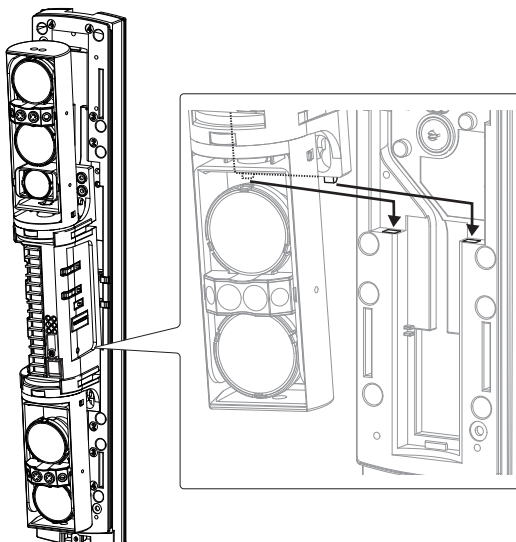


- 4 Поместите влагозащитное уплотнение обратно.

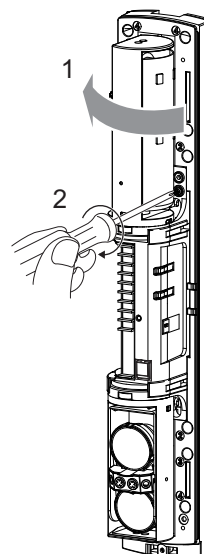


- 5 Закрепите основной блок.

- ① Установите нижнюю часть основного блока как показано на рисунке и надавите на верхнюю часть.



- ② Поверните оптический блок на 90 градусов и зафиксируйте винтами (с двух сторон).

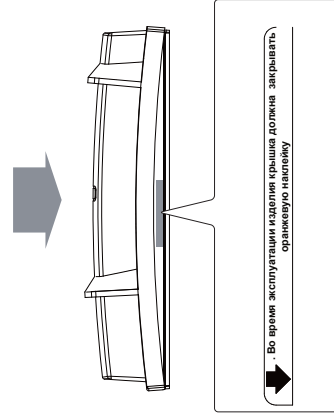


6 Закройте крышку и произведите проверку функционирования извещателя.



**Примечание >>**

Нажмите на середину крышки так, чтобы оранжевая наклейка была закрыта.



Прежде, чем закрыть крышку, произведите настройку и оптическое выравнивание извещателя.



**ВНИМАНИЕ**

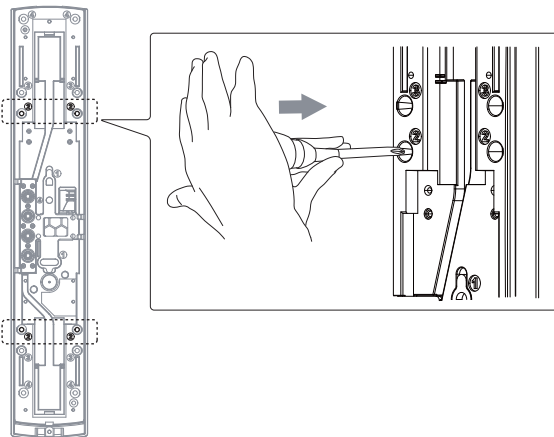
Не прикасайтесь к оптическому блоку при установке крышки. В противном случае, возможны нарушения в работе извещателя вследствие смещения оптической оси и необходимость перенастройки.



## 2-7 УСТАНОВКА НА СТОЛБ

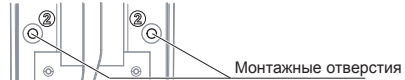
< Установка одного извещателя >

1 Прodelайте монтажные отверстия (x4) при помощи отвертки или иного подходящего инструмента (как показано на рисунке).



**Примечание >>**

• При установке одного извещателя на столб используйте внутреннюю пару монтажных отверстий. Монтажные отверстия обозначены "2".

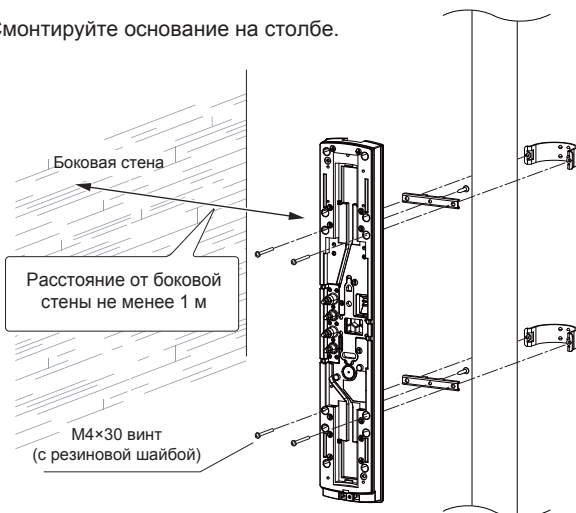


**ВНИМАНИЕ**

В случае, если вы прodelали ненужные монтажные отверстия, убедитесь, что они закрыты. В противном случае, возможна неисправность изделия и снижение степени защиты.

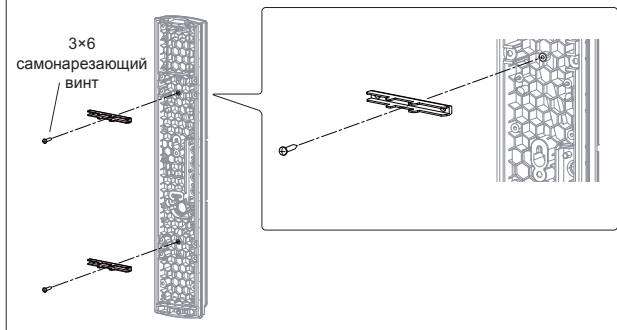


2 Смонтируйте основание на столбе.



**Примечание >>**

• Прежде, чем закрепить основание на столбе, временно зафиксируйте крепление на основании в одной точке по центру.



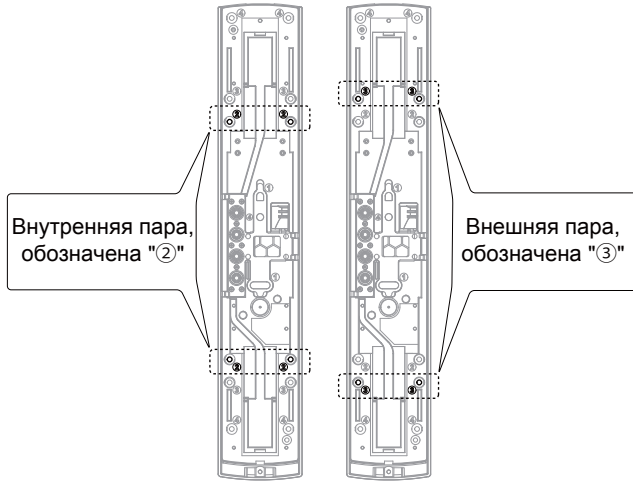
3 Выполните п.п. 4 и 5, указанные для крепления на стену на стр. 5.



Прежде, чем закрыть крышку, произведите настройку и оптическое выравнивание извещателя.

## < Установка двух извещателей в противоположных направлениях >

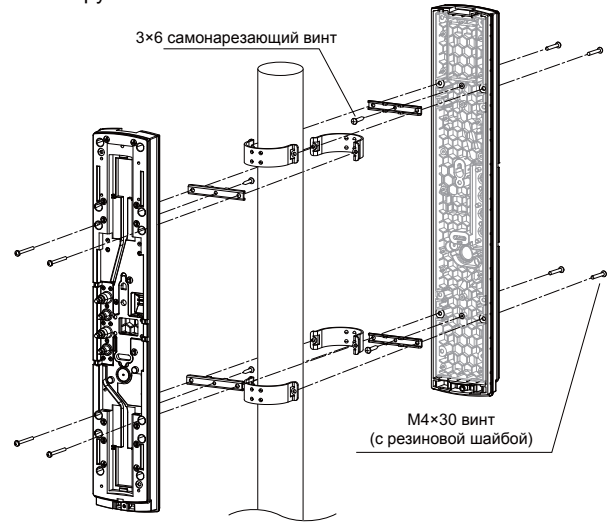
- 1** Прodelайте монтажные отверстия (x4) при помощи отвертки или иного подходящего инструмента (как показано на рисунке).



### Примечание >>

- Выберите различные пары монтажных отверстий. Пары монтажных отверстий обозначены "2" и "3".

- 2** Смонтируйте основания на столбе.



### Примечание >>

- Прежде, чем закрепить основание на столбе, временно зафиксируйте крепление на основании в одной точке по центру. См. п. 2 для установки одного извещателя.

- 3** Выполните п.п. 4 и 5, указанные для крепления на стену на стр. 5.

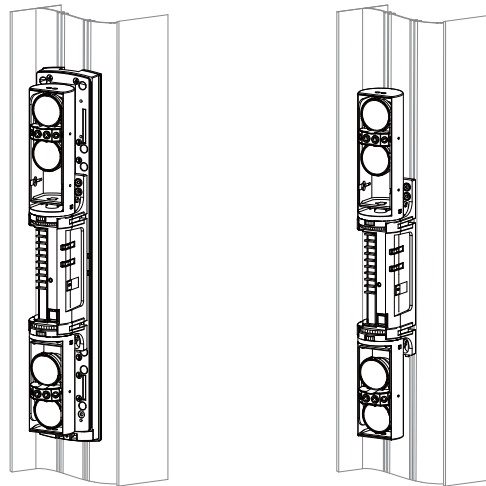


Прежде, чем закрыть крышку, произведите настройку и оптическое выравнивание извещателя.

## 2-8 УСТАНОВКА НА БАШНЮ ДЛЯ ИЗВЕЩАТЕЛЕЙ

- 1** Установите извещатель аналогично креплению на стену или столб (в зависимости от типа башни).

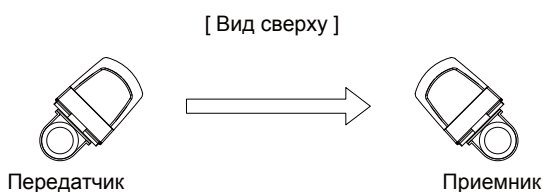
< Установка с основанием >      < Установка без основания >



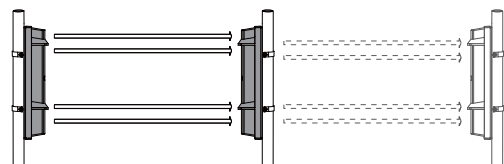
Прежде, чем закрыть крышку, произведите настройку и оптическое выравнивание извещателя.

## 2-9 ЧАСТНЫЙ СЛУЧАЙ УСТАНОВКИ

- 1** Избегайте установки приемника и передатчика под углом друг к другу.



- 2** В случае, если установка осуществляется данным образом, дальность действия извещателя равна половине номинального значения (в силу ослабления луча при прохождении через угол крышки).





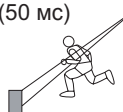
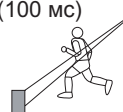
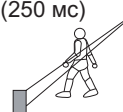



Пример: для модели SL-200QN 60 м -> 30 м

### 3 НАСТРОЙКА

#### 3-1 НАСТРОЙКА ВРЕМЕНИ ПРЕРЫВАНИЯ ЛУЧА

Значение по умолчанию - 50 мс. В зависимости от предполагаемой скорости перемещения объекта выберите один из четырех режимов. Режим устанавливается при помощи dip-переключателей на приемнике.

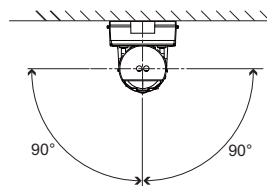
Dip-переключатели (приемник)	ON (вкл.) 	ON (вкл.) 	ON (вкл.) 	ON (вкл.) 
Время прерывания	Быстрый бег (50 мс) 	Медленный бег (100 мс) 	Ходьба (250 мс) 	Медленное перемещение (500 мс) 

### 4 ОПТИЧЕСКОЕ ВЫРАВНИВАНИЕ

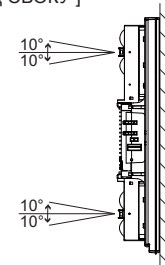
#### 4-1 ОПТИЧЕСКОЕ ВЫРАВНИВАНИЕ ДЛЯ ВЕРХНЕГО И НИЖНЕГО ЛУЧЕЙ

Оптическое выравнивание - важная операция, повышающая степень надежности изделия. После выполнения действий 1 - 5, описанных ниже, убедитесь, при помощи разъема тестировки, что достигнуто максимальное напряжение.

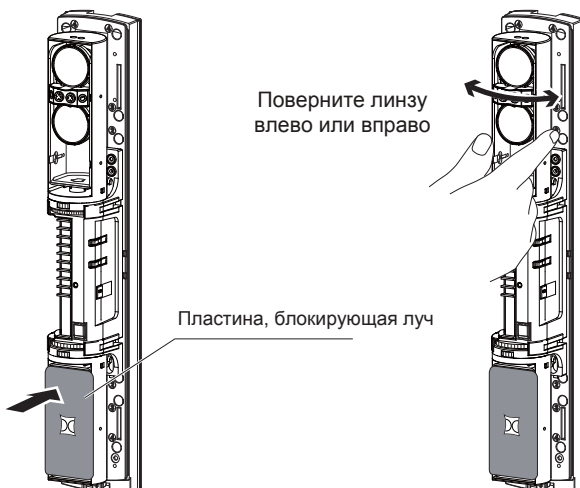
< Выравнивание по горизонтали >  
[ ВИД СВЕРХУ ]



< Выравнивание по вертикали >  
[ ВИД СБОКУ ]

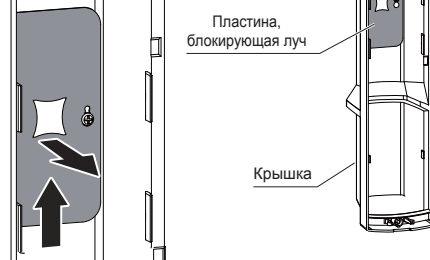


1 Произведите грубое выравнивание по горизонтали.

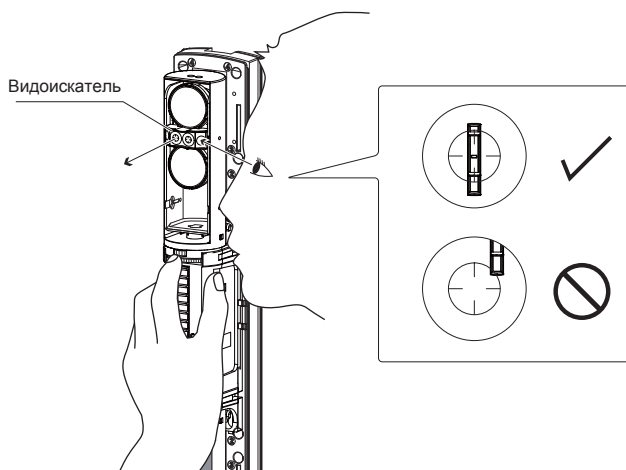


**Примечание >>**

- Поместите пластину, блокирующую луч, на нижний блок и затем приступайте к выравниванию верхнего блока.
- Пластина закрепляется на задней стенке крышки.
- Закрепите пластину на крышке по окончании выравнивания.

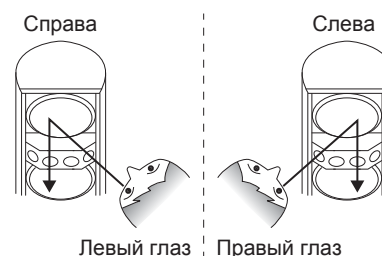


2 Произведите точное выравнивание по горизонтали и по вертикали, используя видеоискатель и диск для выравнивания.



**Примечание >>**

< Рекомендации по использованию видеоискателя >



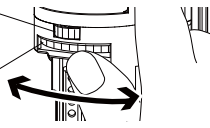


**Примечание >>**

Произведите точную настройку выравнивания по горизонтали и по вертикали согласно рекомендациям, приведенным ниже.

Поверните маленький диск для выравнивания по горизонтали.

Поверните большой диск для выравнивания по вертикали:  
- по часовой стрелке: выше;  
- против часовой стрелки: ниже.



**⚠ ПРЕДОСТЕРЕЖЕНИЕ**

Не смотрите на яркие источники света через видоискатель.

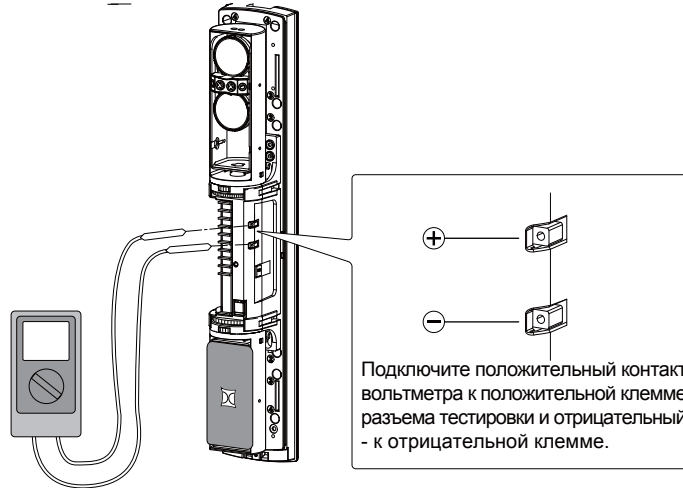


**⚠ ВНИМАНИЕ**

Не прикасайтесь к линзе при оптическом выравнивании.



- 3** После выравнивания при помощи видоискателя произведите детальную настройку при помощи вольтметра. Настройте вольтметр на диапазон от 5 до 10 В постоянного тока. После проверки уровня приема при помощи индикатора тревоги убедитесь, что выравнивание произведено точно как на передатчике, так и на приемнике. Вольтметр, подключенный к разъему тестировки, должен показывать напряжение на уровне "Excellent" (отличный) или "Good" (хороший).



- 4** Произведите выравнивание по горизонтали и по вертикали путем контроля индикатора тревоги на соответствующем приемнике.

<b>Приемник</b> Светодиодный индикатор	Луч пересечен Вкл. (красн.)		Луч достигает приемника Выкл.		
	Тревога				
Настройка	Требуется перенастройка	Удовл.	Хор.	Отл.	
Напряжение на разъеме тестировки	0 В	▷	2,0 В ▷	3,5 В ▷	5,0 В ▷

**⚠ ВНИМАНИЕ**

Убедитесь, что выравнивание произведено точно и напряжение на разъеме тестировки достигает максимального значения.



- 5** Выполните действия 1 - 4 для нижнего блока.

**5 ПРОВЕРКА**

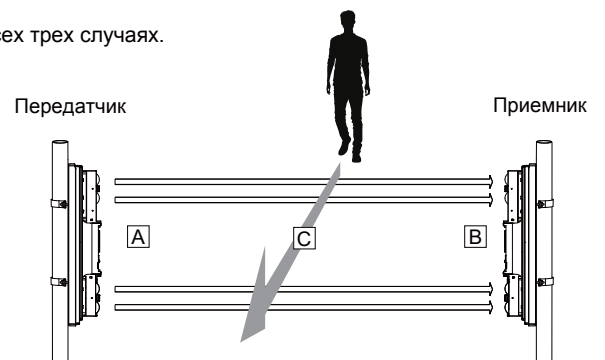
Произведите контрольные проходы и проверку срабатывания индикатора тревоги на приемнике при пересечении луча. Проходы (с целью блокирования луча) производите в следующих зонах:

- A** Непосредственно перед передатчиком
- B** Непосредственно перед приемником
- C** Посередине между приемником и передатчиком

**Примечание >>**

Производите контрольные проходы не реже одного раза в год.

Извещатель установлен корректно при срабатывании индикатора тревоги во всех трех случаях.



## 6 ДОПОЛНИТЕЛЬНЫЕ НАСТРОЙКИ

### 6-1 НАГРЕВАТЕЛЬНЫЙ ЭЛЕМЕНТ HU-3 (ОПЦИЯ)

Нагревательный элемент делает блок менее подверженным обледенению. HU-3 может быть установлен как в верхней, так и в нижней частях блока. При использовании нагревательного элемента HU-3 требуется питание 24 В.

< Способ установки >

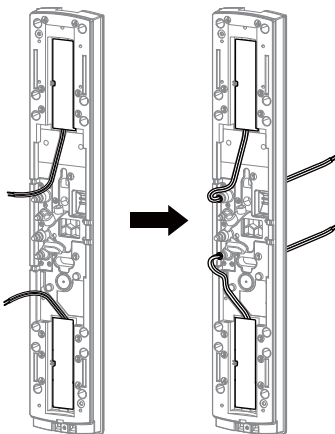
- 1 Разорвите закрепленную на основании блока наклейку над пазом для провода.



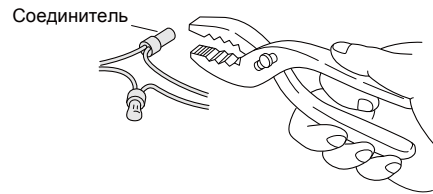
- 2 Закрепите HU-3 на основании блока.



- 3 Расположите провод вдоль паза и протяните его через изолирующую втулку.



- 4 Для подключения питания используйте соединители, входящие в комплект поставки, либо пайку. Поместите провода в соединитель и зажмите соединитель плоскогубцами.

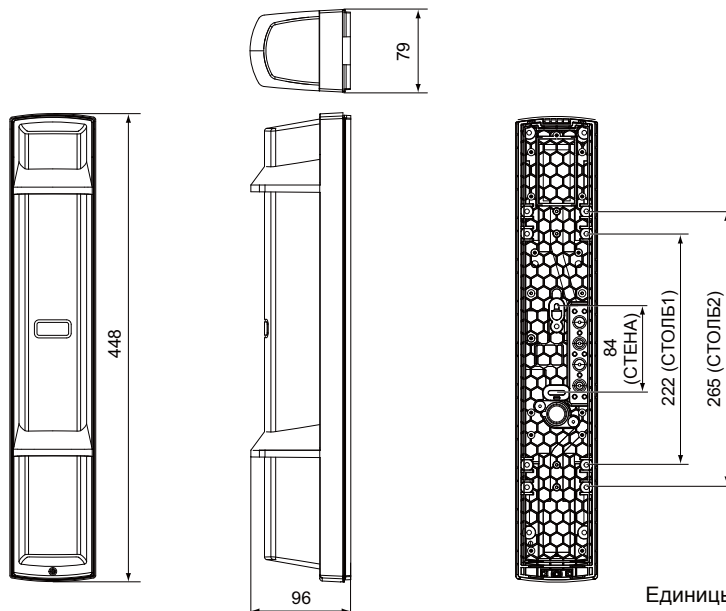


**ПРИМЕЧАНИЕ >>**

Расстояние от источника питания не должно превышать значения, указанного в таблице. При подключении двух или более элементов к одному проводу, максимальная длина провода определяется делением указанного ниже значения на количество элементов.

Расстояние от источника питания	
Сечение провода	24 В перем. / пост.
0,83 мм <sup>2</sup> (AWG18)	300 м
1,31 мм <sup>2</sup> (AWG16)	500 м
2,09 мм <sup>2</sup> (AWG14)	800 м

## 7 ГАБАРИТНЫЕ РАЗМЕРЫ



Единицы измерения: мм

## 8 ПЕРЕЧЕНЬ НЕИСПРАВНОСТЕЙ

НЕИСПРАВНОСТЬ	ВОЗМОЖНАЯ ПРИЧИНА	СПОСОБ УСТРАНЕНИЯ
Светодиодные индикаторы не горят. ( Передатчик: нормальный режим Приемник: луч пересечен )	Несоответствие напряжения питания	Проверьте напряжение питания. Напряжение должно быть в диапазоне от 10,5 до 30 В пост.
	Несоответствие расстояния от источника питания или сечения провода	См. п. 2-5 "РАССТОЯНИЕ МЕЖДУ ИСТОЧНИКОМ ПИТАНИЯ И ИЗВЕЩАТЕЛЕМ" на стр. 4, проверьте расстояние от источника питания.
Тревожный индикатор не горит даже при пересечении луча.	Отражение от пола или стены	См. п. 4-1 "ОПТИЧЕСКОЕ ВЫРАВНИВАНИЕ" на стр. 8 и выполните перенастройку.
	Луч не был пересечен	Заблокируйте все четыре луча одновременно.
При пересечении луча индикатор загорается, но тревожный сигнал не формируется.	Линия сигнала закорочена	Проверьте подключение.
	Тревожный контакт приварен	Требуется ремонт. Обратитесь к поставщику.
Тревога формируется даже если луч не пересечен.	Время прерывания слишком мало	См. п. 3-1 "НАСТРОЙКА ВРЕМЕНИ ПРЕРЫВАНИЯ ЛУЧА" на стр. 8, настройте соответствующее время.
	Загрязнение поверхности крышки передатчика/приемника	Произведите очистку (при помощи мягкой ткани, смоченной в воде или разбавленном моющем средстве).
	Оптическое выравнивание выполнено не точно	См. п. 4-1 "ОПТИЧЕСКОЕ ВЫРАВНИВАНИЕ" на стр. 8 и выполните перенастройку.
Лед, снег или сильный дождь вызывают ложные срабатывания	Оптическое выравнивание выполнено не точно	См. п. 4-1 "ОПТИЧЕСКОЕ ВЫРАВНИВАНИЕ" на стр. 8 и выполните перенастройку.
Неисправность выхода	Некорректное подключение проводов	Проверьте и исправьте подключение.

## 9 ТЕХНИЧЕСКИЕ ХАРАКТЕРИСТИКИ

### < SL-200QN, SL-350QN, SL-650QN >

МОДЕЛЬ		SL-200QN	SL-350QN	SL-650QN
Дальность действия		60 м	100 м	200 м
Максимальная дальность		600 м	1000 м	2000 м
Метод обнаружения		Обнаружение пересечения четырех ИК-лучей		
Время прерывания		Регулируемое 50/100/250/500 мс (4 уровня)		
Напряжение питания		10,5 - 30 В пост. тока		
Потребление		38 мАЕ (передатчик: 8 мА; приемник: 30 мА)	39 мА (передатчик: 9 мА; приемник: 30 мА)	40 мА (передатчик: 10 мА; приемник: 30 мА)
Выход	Тип	тип С: 30 В пост. тока; 0,2 А		
	Длительность	2 с (±1) (номинальная)		
	Тампер	Н.З.: 30 В пост. тока; 0,1 А; размыкается при снятии крышки		
Температура эксплуатации		от -35 °С до +60 °С		
Относительная влажность		95 % (макс.)		
Угол выравнивания		±90° по горизонтали; ±10° по вертикали		
Габаритные размеры		В x Ш x Г : 448 x 79 x 96 мм		
Масса		2400 г (общая масса передатчика и приемника; без принадлежностей)		
Степень защиты		IP65		

### < Нагревательный элемент HU-3 (Опция) >

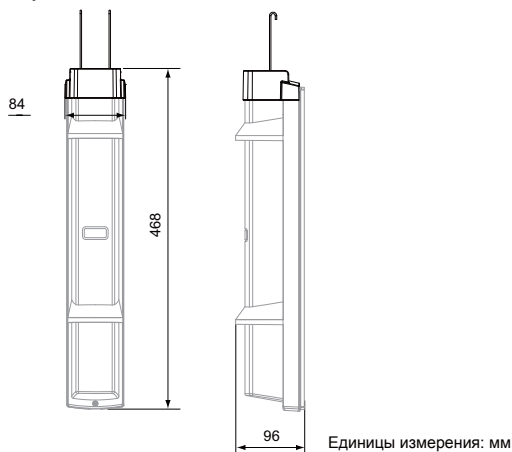
МОДЕЛЬ	HU-3
Напряжение питания	24 В перем./пост. тока
Потребление	420 мА (макс.) (на 1 элемент)
Тепловой выключатель	60 °С
Температура эксплуатации	от -60 °С до +60 °С
Масса	20 г (нагреватель (x2))
Комплектность	нагреватель (x2), соединитель (x4), влагозащ. добавка

### ПРИМЕЧАНИЕ

Данные извещатели предназначены для выявления проникновения на охраняемую территорию и передачи сообщения о тревоге на панель управления. Поскольку извещатели являются лишь частью системы безопасности, производитель не несет ответственности за ущерб или любые иные последствия, вызванные нарушителем. Извещатели соответствуют требованиям ЭМС Директивы 2004/108/ЕС.

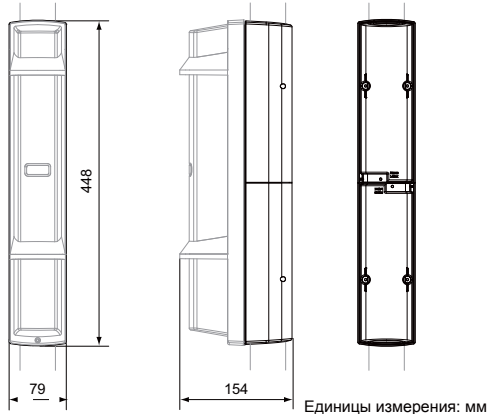
### Верхняя крышка ABC-4

Предотвращает доступ птиц и мелких животных к извещателю, снижая количество ложных срабатываний. Устраняет поток дождя или снега с верхней части извещателя, обеспечивая его высокую чувствительность.



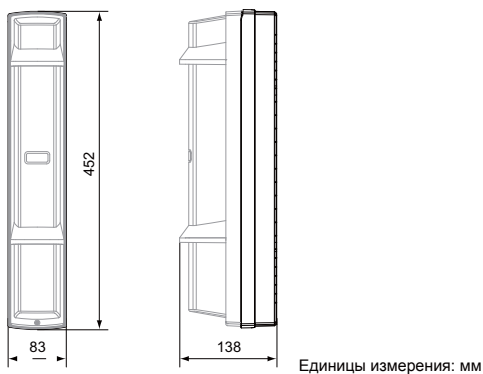
### Задняя крышка BC-4

Закрывает заднюю сторону извещателя, установленного на столбе.



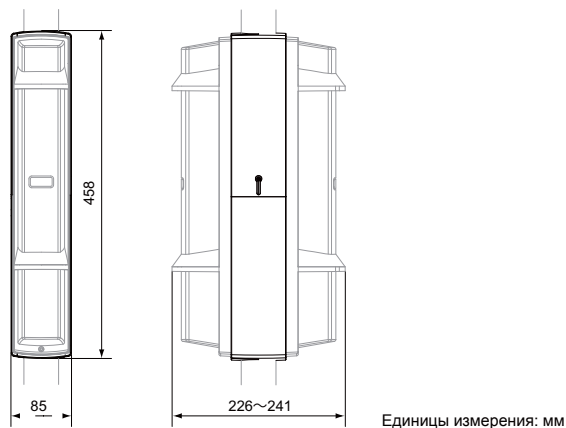
### Кронштейн для кабельного канала CBR-4

Позволяет произвести подключение с использованием кабельного канала.



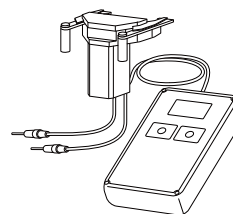
### Боковая крышка PSC-4

Закрывает зазор между извещателями, установленными на столбе в противоположных направлениях.



### Блок выравнивания ВАУ-4

Автоматически выравнивает оптическую ось (только для приемника).



### Нагревательный элемент НУ-3

