



ОКП 43 7114



Сертификат соответствия  
ТР о пожарной безопасности  
№ С-RU.ПБ01.В.01381



Сертификат соответствия  
№ РОСС RU.ГБ04.В01694

ГБ04

Разрешение Ростехнадзора  
на применение № РС 00-046089

## **Извещатель пожарный пламени**

# **ИП 329 «ИОЛИТ»**

## **РУКОВОДСТВО ПО ЭКСПЛУАТАЦИИ ПАСПОРТ**

### **СПР.425243.001 РЭ**

## 1 НАЗНАЧЕНИЕ ИЗДЕЛИЯ

1.1 Извещатель пожарный пламени ИП329 «ИОЛИТ» (далее – извещатель) служит для обнаружения излучения пламени и предназначен для применения в системах пожарной сигнализации промышленных (в том числе взрывоопасных) объектов.

1.2 ИП329 «ИОЛИТ» реагирует на ультрафиолетовую (УФ) составляющую излучения пламени и обнаруживает возгорания веществ как с высоким (нефтепродукты, древесина, полимерные материалы), так и с низким (спирты, метан, пропан, бутан) дымообразованием.

По чувствительности к тестовым очагами ТП-5 и ТП-6 (по ГОСТ Р 53325) ИП329 «ИОЛИТ» является извещателем пламени **1-го класса**.

1.3 Извещатель рассчитан на эксплуатацию при температуре окружающей среды от **минус 55°С до плюс 55°С**, относительной влажности воздуха 93% при температуре 40°С.

1.4 Степень защиты оболочки корпуса извещателя – **IP66** по ГОСТ14254. Категория размещения – **1** по ГОСТ 15150.

1.5 Извещатель имеет два варианта конструктивного исполнения:

Наименование	Обозначение	Конструктивное исполнение
ИП329 «ИОЛИТ-Ех»	СПР.425243.001	Взрывозащищенное
ИП329 «ИОЛИТ»	СПР.425243.001-01	Общепромышленное

1.6 Извещатель варианта ИП329 «ИОЛИТ-Ех» предназначен для установки во взрывоопасных зонах **класса 0** и ниже по ГОСТ Р 52350.10, и подключается в искробезопасные шлейфы сигнализации приборов серии «Яхонт-И» или других ППКП с искробезопасными цепями, позволяющими подключение данного извещателя.

Извещатель «ИОЛИТ-Ех» имеет маркировку взрывозащиты «**0 Ex ia IIC T6**» и параметры искробезопасности: «L<sub>i</sub>: 1 мкГн, C<sub>i</sub>: 1000 пФ, U<sub>i</sub>: 28 В, I<sub>i</sub>: 14 мА, P<sub>i</sub>: 0,4 Вт» по ГОСТ Р 52350.0, ГОСТ Р 52350.11.

1.7 Извещатель ИП329 «ИОЛИТ» (ИП329 «ИОЛИТ-Ех» при его установке вне взрывоопасной зоны) может работать практически с любыми типами ППКП.

## 2 ТЕХНИЧЕСКИЕ ХАРАКТЕРИСТИКИ

2.1 Дальность обнаружения тестовых очагов ТП-5, ТП-6 (по ГОСТ Р 53325) – не менее **50 м**.

2.2 Телесный угол обзора извещателя – не менее **90 угловых градусов**.

2.3 Время срабатывания на тестовые очаги ТП-5 и ТП-6 – не более **10 секунд**.

2.4 Извещатель может работать по одной из двух предустановленных тактик:

**ТАКТИКА 1** – тактика адаптивного времени срабатывания (от 5 до 30сек) – позволяет обеспечить высокую дальность обнаружения за счет увеличения времени срабатывания.

**ТАКТИКА 2** – тактика фиксированного времени срабатывания – решение о наличии пламени в поле зрения принимается за фиксированное время – 10 секунд. При этом, чем дальше от извещателя источник пламени, тем большей интенсивностью он должен обладать для его обнаружения.

Переключение тактик производится при помощи движка **№1 DIP**-переключателя (см. поз.5 Приложение А): в положении **ON** – ТАКТИКА 1; в положении **OFF** – ТАКТИКА 2.

ТАКТИКУ 1 рекомендуется использовать для обеспечения высокой обнаруживающей способности при невысоком быстродействии в **дальней\*** зоне или высокого быстродействия в **ближней\***. Так, при дальности 25м время срабатывания может составлять - от 5 сек. для тестовых и крупных очагов до 30 сек. для мелких очагов пламени.

ТАКТИКУ 2 рекомендуется использовать, когда в **дальней** зоне важна быстрота обнаружения крупных очагов пламени при нечувствительности к малым или в **ближней** зоне важна высокая помехоустойчивость.

\* здесь и далее условно обозначены зоны удаленности: дальняя зона – 20...50 м от извещателя; ближняя зона – 1...20 м от извещателя.

2.5 Извещатель **не реагирует** на прямое солнечное излучение, излучение искусственных источников света, а также излучение нагретых тел.

Во избежание ложных срабатываний на извещатель не должно попадать постороннего ультрафиолетового излучения, например при проведении сварочных работ, от неисправных ртутных ламп и т.п.

2.6 Электропитание извещателя и передача им тревожного извещения осуществляется по двухпроводному шлейфу сигнализации при напряжении **от 5 до 27 В**.

Извещатель включается в шлейф сигнализации с соблюдением полярности и без дополнительного диода в случае знакопеременного напряжения в шлейфе.

2.7 После срабатывания при пропадании пламени из поля зрения извещатель может либо автоматически возвращаться в дежурный режим, либо запоминать тревожный режим.

Сброс запомненного пожара осуществляется кратковременным – на время не менее **3 секунд** – отключением питания извещателя.

Выбор режима запоминания производится при помощи движка **№2 DIP**-переключателя: в положении **ON** – ЗАПОМ.; в положении **OFF** – БЕЗ ЗАПОМ.

2.8 Дежурный режим извещателя отображается периодической (каждые 2 секунды) короткой **световой вспышкой** встроенного красного светодиода.

Средний ток, потребляемый извещателем в дежурном режиме – не более **300 мкА**.

2.9 При срабатывании тревожное извещение передается комплексом двух сигналов:

- **электрическим**, выражающимся в увеличении тока через извещатель;
- **световым**, выражающимся в непрерывном свечении встроенного светодиода.

Значение тока при срабатывании зависит от величины сопротивления внешнего дополнительного резистора, подключаемого к соответствующим клеммам.

2.10 Ток, потребляемый извещателем при срабатывании, зависит от напряжения на шлейфе сигнализации и определяется сопротивлением дополнительного резистора по формуле:

$$I_{ср\text{аб}} = \frac{U_{шл} - 1,5}{R_d} + 0,5 \quad (2.1)$$

где  $U_{шл}$  – напряжение шлейфа сигнализации при срабатывании извещателя, **В**;

$R_d$  – сопротивление дополнительного резистора, **кОм**;

$I_{ср\text{аб}}$  – ток через извещатель при срабатывании, **мА**.

2.11 Для работы извещателя с приборами серии «**Яхонт-И**» при выпуске производителем устанавливается дополнительный резистор номинальным сопротивлением **2,7 кОм**.

При осуществлении монтажа можно при необходимости сменить дополнительный резистор на номинал, обеспечивающий работу извещателя с другими приемными приборами.

2.12 Значение электрического сопротивления изоляции – не менее 100 МОм.

2.13 Значение электрической прочности изоляции – не менее 0,75 кВ.

2.14 Показатели надежности:

- а) извещатель рассчитан на круглосуточную непрерывную работу;
- б) средняя наработка на отказ в дежурном режиме – не менее 60000 ч;
- в) средний срок службы – не менее 10 лет.

2.15 Габаритные размеры – не более 185x140x60мм - с учетом крепежного устройства.

2.16 Масса – не более 1,0 кг.

### 3 КОМПЛЕКТНОСТЬ

3.1 Комплект поставки извещателей соответствует таблице:

Наименование	Условное обозначение	Кол-во	Примечание
1.Извещатель ИП329 «ИОЛИТ-(Ех)»	СПР.425243.001 ТУ	1	
2.Руководство по эксплуатации	СПР.425243.001 РЭ	1	

#### 4 УСТРОЙСТВО И РАБОТА

4.1 Извещатель представляет собой автоматическое оптоэлектронное устройство, осуществляющее электрическую и световую сигнализацию при появлении в поле зрения очага пламени, сопровождающегося излучением в УФ области спектра. Электрическая сигнализация осуществляется за счет увеличения тока потребления.

4.2 Общий вид извещателя приведен в **ПРИЛОЖЕНИИ А**.

Извещатель состоит из алюминиевого (с содержанием магния не более 7,5%) корпуса **1** закрытого задней крышкой **2**, установленные на крепежном устройстве **3**, позволяющем смещать поле зрения извещателя по вертикали и горизонтально. Внутри корпуса установлены печатные платы с радиоэлементами, колодки для подключения **4** и DIP-переключателем для настроек **5**. Ввод кабеля осуществляется через гермовводы **6**. Задняя крышка крепится к корпусу через резиновую прокладку двумя винтами-саморезами.

4.3 Принцип действия извещателя основан на измерении интенсивности УФ составляющей излучения пламени, сравнении ее с пороговым значением, и управлении выходным ключом, в случае превышения порога.

Схема выходного каскада извещателя приведена на рис. 4.1.

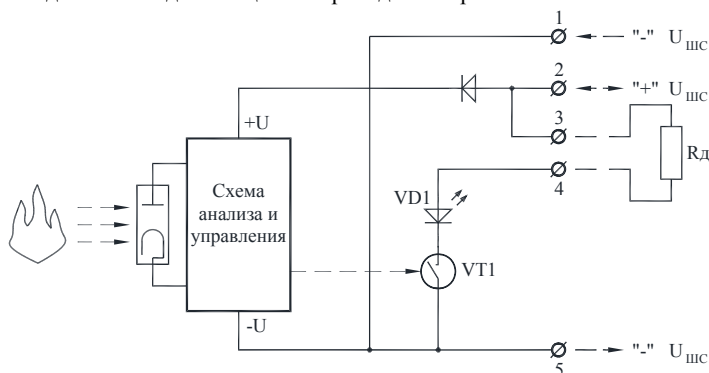


Рис. 4.1.

Подключение извещателя в шлейф осуществляется через контакты «1», «2», «5», причем «1» - входной, «5» - выходной, а «2» - общий для входного и выходного кабелей. К контактам «3» и «4» подключается дополнительный резистор  $R_{д}$ , задающий ток через извещатель в режиме срабатывания (см. п.п. 2.10, 2.11).

При обнаружении пламени по сигналу схемы управления транзисторный ключ VT1 подключает параллельно шлейфу сигнализации цепь, состоящую из последовательно соединенных светодиода VD1 и дополнительного резистора  $R_{д}$ .

#### 5 ОБЕСПЕЧЕНИЕ ВЗРЫВОЗАЩИЩЕННОСТИ ИЗВЕЩАТЕЛЯ ИП329 «ИОЛИТ-Ех»

5.1 Извещатель варианта ИП329 «ИОЛИТ-Ех» имеет вид взрывозащиты – «Искробезопасная электрическая цепь  $i$ » и соответствует требованиям ГОСТ Р 52350.0, ГОСТ Р 52350.11. Маркировка взрывозащиты «0 Ex ia IIC T6».

5.2 Взрывозащищенность извещателя обеспечивается его обязательным включением только в искробезопасные цепи – шлейфы сигнализации взрывозащищенных приемно-контрольных приборов с видом взрывозащиты «Искробезопасная электрическая цепь  $i$ ».

5.3 В соответствии с ГОСТ Р 52350.0, ГОСТ Р 52350.11 взрывозащищенность извещателя обеспечивается применением специальных конструктивных мер:

- ограничением внутренних емкости и индуктивности;
- ограничением максимального напряжения на внутренних емкостях;

- ограничением разрядных токов до искробезопасных величин;
- обеспечением необходимых электрических зазоров и путей утечек, в том числе заливкой компаундом;
- ограничением максимальной температуры поверхности корпуса, определяемой максимальной рассеиваемой мощностью.

## **6 ОБЕСПЕЧЕНИЕ ВЗРЫВОБЕЗОПАСНОСТИ ПРИ МОНТАЖЕ И ЭКСПЛУАТАЦИИ ИЗВЕЩАТЕЛЯ ИП329 «ИОЛИТ-Ех»**

6.1 При монтаже и эксплуатации извещателя должны соблюдаться требования следующих нормативных документов: ГОСТ Р 52350.14; гл. 7.3. ПУЭ; ПТЭЭП; ПОТ Р М-016-2001 (РД 153-34.0-03.150-00); настоящего руководства.

6.2 Перед монтажом извещатель должен быть осмотрен на отсутствие механических повреждений корпуса, наличие пломбы на корпусе, наличие маркировки взрывозащиты. После монтажа задняя крышка извещателя должна быть закреплена двумя винтами и опломбирована.

6.3 В целях сохранения взрывозащищенности извещатель не подлежит ремонту у потребителя.

## **7 ПОРЯДОК УСТАНОВКИ И РАБОТЫ**

7.1 Схемы подключения извещателя в шлейф сигнализации приведены в ПРИЛОЖЕНИИ Б.

7.2 Установка извещателя производится на стене или иной плоской вертикальной поверхности, не подверженной вибрациям, двумя винтами (шурупами, дюбелями) диаметром 5мм в соответствии с разметкой, указанной в ПРИЛОЖЕНИИ А.

7.3 Для монтажа шлейфа сигнализации следует использовать сигнальный кабель круглого сечения с медными жилами в резиновой или ПВХ оболочке с наружным диаметром **от 4 до 6 мм**.

Недопустимо во взрывоопасных зонах применение кабелей в **полиэтиленовой** оболочке.

7.4 Установку извещателя производить в следующей последовательности:

- снять заднюю крышку (поз. **2 ПРИЛОЖЕНИЯ А**), отвернув два самореза;
- при помощи DIP-переключателя (поз. **5 ПРИЛОЖЕНИЯ А**) установить требуемые настройки в соответствии с п.п. 2.4, 2.7;
- при необходимости заменить подключенный к контактам «3», «4» (поз. **9 ПРИЛОЖЕНИЯ А**) дополнительный резистор (см. п. 2.10 и ПРИЛОЖЕНИЕ Б);
- закрепить корпус извещателя в соответствии с п. 7.2;
- ослабить гермовводы (поз. **6 ПРИЛОЖЕНИЯ А**) и продеть через них входной и выходной кабели (при использовании одного кабеля заглушить второй гермоввод прилагаемой заглушкой поз. **8**);
- соблюдая полярность в соответствии с п. 4.3 и ПРИЛОЖЕНИЕМ Б подключить жилы вводного и выводного кабелей к контактам «1», «2», «3», «5» клеммных колодок поз. **4 ПРИЛОЖЕНИЯ А**;
- установить заднюю крышку извещателя, вытягивая избыточную длину кабеля наружу, затем закрепить её винтами;
- затянуть гермовводы до уплотнения кабеля;
- включив приемно-контрольный прибор проверить его постановку в дежурный режим и индикацию извещателем дежурного режима в соответствии с п. 2.8, а также имитируя срабатывание проверить тревожный режим извещателя в соответствии с п. 2.9 настоящего РЭ и прием извещения приемно-контрольным прибором;
- после проверки опломбировать один из саморезов задней крышки.

**ВНИМАНИЕ!** Во избежание нарушения герметичности корпуса извещателя следует строго соблюдать следующие условия монтажа:

- 1) допустимо использование кабеля только круглого сечения с наружным диаметром от 4 до 6 мм;
- 2) гермовводы должны быть затянуты до полного уплотнения кабеля резиновыми прокладками.

## 8 МАРКИРОВКА И ПЛОМБИРОВАНИЕ

8.1 Маркировка извещателя соответствует чертежам предприятия-изготовителя и ГОСТ 26828.

8.2 На боковой поверхности корпуса извещателя имеется табличка (поз. 7 ПРИЛОЖЕНИЕ А), на которой нанесены:

- товарный знак предприятия-изготовителя и наименование «ИП329 «ИОЛИТ»» или «ИП329 «ИОЛИТ-Ех»» ;
- знаки соответствия;
- маркировка взрывозащиты «0 Ex ia IIC T6» - для ИП329 «ИОЛИТ-Ех»;
- наименование органа по сертификации и номер действующего сертификата по взрывозащите - для ИП329 «ИОЛИТ-Ех»;
- сведения о рабочей температуре и параметрах искробезопасности:  
« -55°C <  $t_a$  < +55°C; Li:1мкГн, Ci:1000пФ, Ui:28В, Ii:14мА, Pi:0,4 Вт» - для ИП329 «ИОЛИТ-Ех»;
- степень защиты оболочки IP66;
- заводской номер, квартал изготовления и год выпуска (2 последние цифры).

## 9 ТЕХНИЧЕСКОЕ ОБСЛУЖИВАНИЕ

9.1 Техническое обслуживание извещателя ИП329 «ИОЛИТ-Ех» должно осуществляться в соответствии с требованиями ГОСТ Р 52350.17.

9.2 В процессе эксплуатации извещатели **систематически** должны подвергаться внешнему осмотру, очистке оптической части от пыли и грязи и проверке работоспособности.

Периодичность обслуживания устанавливается исходя из условий эксплуатации, но не реже одного раза в год.

9.3 При внешнем осмотре проверяется: индикация извещателем дежурного режима; отсутствие видимых механических повреждений элементов корпуса; наличие маркировки взрывозащиты; целостность пломбы; состояние уплотнения вводимых кабелей (при подергивании и прокручивании кабель не должен перемещаться и проворачиваться в узле уплотнения).

9.4 Очистку оптического окна извещателя рекомендуется производить по мере запыленности и загрязнения, но не реже чем 1 раз в год. Очистка проводится путем удаления с корпуса пыли щеткой или влажной тканью и очистки окна фланелью, смоченной спиртом-ректификатом.

9.5 Проверка работоспособности производится при помощи специальных имитаторов пламени, допущенных к применению в данной зоне в соответствии с классом ее опасности.

При возможности использования открытого пламени для проверки работоспособности рекомендуется использовать свечу или зажигалку. На расстоянии до 3м извещатель на пламя свечи или зажигалки должен срабатывать за время не более 10 секунд.

## 10 ТРАНСПОРТИРОВАНИЕ И ХРАНЕНИЕ

10.1 Извещатели в упаковке предприятия-изготовителя транспортируются всеми видами крытого транспорта на любые расстояния с соблюдением требований соответствующих нормативных документов.

10.2 Условия транспортирования должны соответствовать условиям хранения 5 по ГОСТ 15150.

10.3 Хранение извещателей в упаковке для транспортирования должно соответствовать условиям хранения 2 по ГОСТ 15150. Воздух в помещении для хранения извещателя не должен содержать паров кислот и щелочей, а также газов, вызывающих коррозию.

## 11 СВИДЕТЕЛЬСТВО О ПРИЕМКЕ

Извещатель пожарный пламени ИП329 «ИОЛИТ \_\_\_\_\_» заводской номер \_\_\_\_\_ соответствует техническим условиям СПР.425243.001 ТУ и признан годным к эксплуатации.

Дата выпуска \_\_\_\_\_

М.П.

\_\_\_\_\_  
Начальник ГТК

## 12 ГАРАНТИИ ИЗГОТОВИТЕЛЯ

12.1 Предприятие-изготовитель гарантирует соответствие извещателя требованиям технических условий СПР.425243.001ТУ при соблюдении потребителем условий эксплуатации, транспортирования и хранения.

12.2 Гарантийный срок хранения – 12 месяцев с момента изготовления.

12.3 Гарантийный срок эксплуатации – 24 месяца с момента ввода извещателя в эксплуатацию, но не более 36 месяцев с момента изготовления.

## 14 СВЕДЕНИЯ О РЕКЛАМАЦИЯХ

14.1 При отказе извещателя в течение гарантийного срока эксплуатации, потребителем составляется рекламационный акт, который вместе с отказавшим изделием направляется предприятию-изготовителю.

14.2 Все предъявленные рекламации регистрируются в табл. 14.1

Таблица 14.1

Дата и номер рекламационного акта	Краткое содержание рекламации	Меры, принятые по рекламации	Должность, фамилия и подпись ответственного лица	Примечание

## 15 СВЕДЕНИЯ ОБ УПАКОВЫВАНИИ

15.1 Извещатели упаковываются вместе с настоящим эксплуатационным документом. В упаковку должен быть вложен упаковочный лист, содержащий следующие сведения:  
наименование и условное обозначение изделия;  
количество извещателей;  
количество и тип приложенной документации;  
подпись или штамп ответственного за упаковывание.

15.2 Свидетельство об упаковывании.

Извещатель пожарный пламени ИП329 «ИОЛИТ \_\_\_\_\_» заводской номер \_\_\_\_\_ упакован на предприятии-изготовителе согласно требованиям конструкторской документации.

Дата упаковывания \_\_\_\_\_

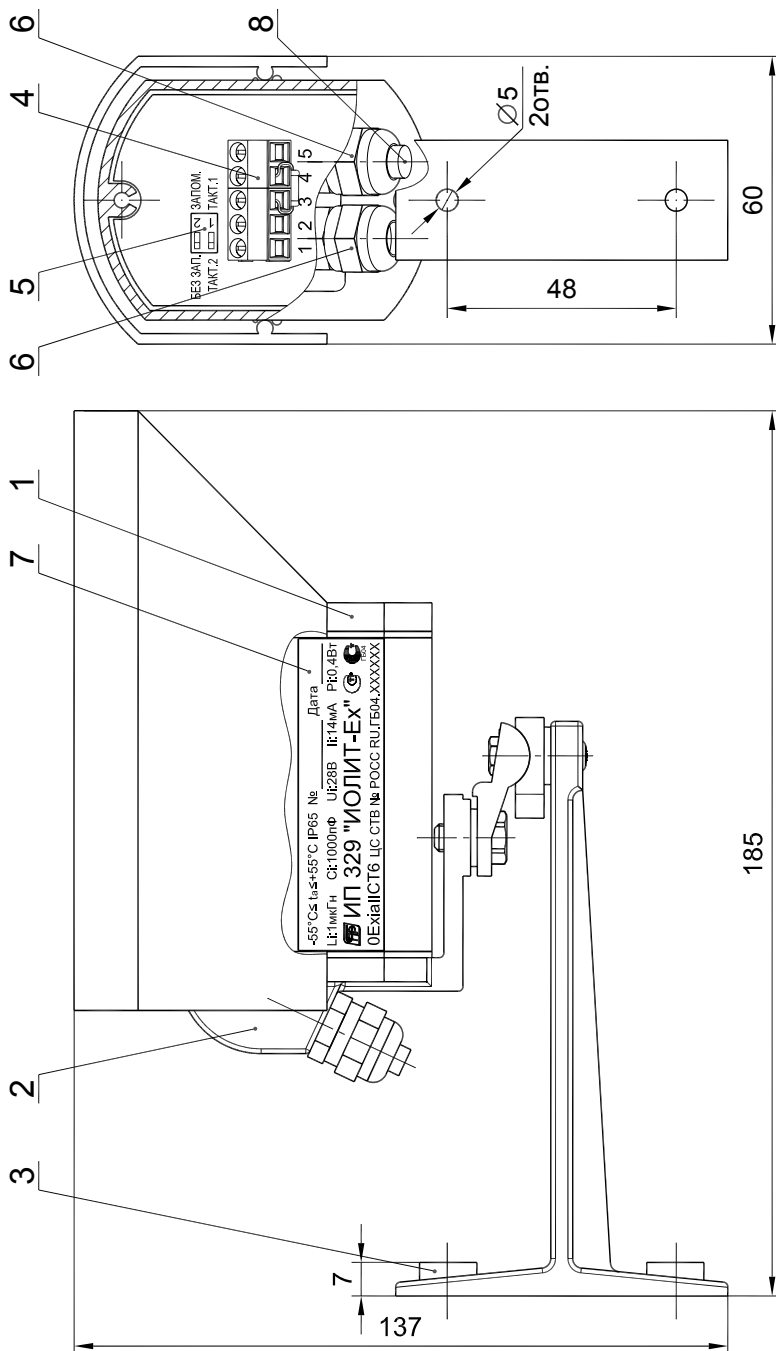
Упаковывание произвел \_\_\_\_\_

## 16 СВЕДЕНИЯ ОБ УТИЛИЗАЦИИ

Извещатель не содержит компонентов и веществ, требующих особых условий утилизации. Утилизация осуществляется в порядке, предусмотренном эксплуатирующей организацией.

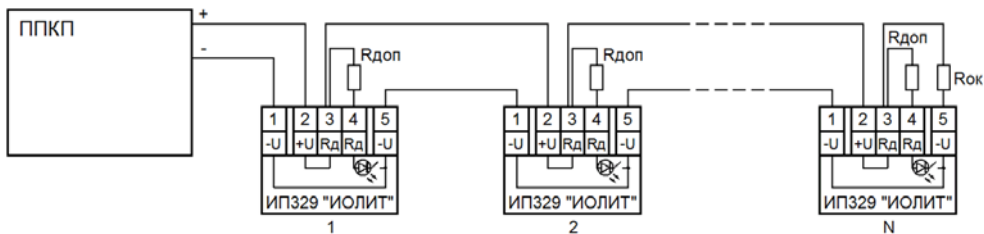


## ПРИЛОЖЕНИЕ А



## ПРИЛОЖЕНИЕ Б

Схема подключения извещателей ИП329 «ИОЛИТ»  
в однополярный шлейф сигнализации



Тип прибора «ПКП»	R доп	N max	R ок для числа извещателей N
серия «Яхонт-И» (тип ШС - АКТИВ)	2,7кОм ±1%	4	8,2 кОм±5% – для N=1..2 12,0 кОм±5% – для N=3 15,0 кОм±5% – для N=4
«Яхонт-4И» исп. 04, «Яхонт-1И» исп. 03 (тип ШС - АКТИВ)	2,7кОм ±1%	5	8,2 кОм±5% – для N=1..2 10,0 кОм±5% – для N=3..4 12,0 кОм±5% – для N=5
«Сигнал-20П» тип ШС-1 (извещатели вне взрывоопасной зоны)	2,7кОм ±1%	4	4,7кОм±5% – для N=1..4