

СПЕЦПРИБОР



ТН ВЭД ЕАЭС 9405 40 390 8
ОКПД2 31.50.34.190



Соответствует ТР ТС
о взрывобезопасности

**СВЕТИЛЬНИК АВАРИЙНЫЙ
ВЗРЫВОЗАЩИЩЕННЫЙ
«СКАПОЛИТ»**

РУКОВОДСТВО ПО ЭКСПЛУАТАЦИИ

ПАСПОРТ

СПР.676621.001 РЭ

Настоящее руководство по эксплуатации предназначено для изучения принципа работы и обеспечения правильной эксплуатации светильника аварийного взрывозащищенного «Скаполит» (далее светильник).

1 ОПИСАНИЕ И РАБОТА СВЕТИЛЬНИКА

1.1 НАЗНАЧЕНИЕ СВЕТИЛЬНИКА

1.1.1 Светильник аварийный взрывозащищенный «Скаполит» предназначен для освещения путей эвакуации в случае аварийной ситуации.

1.1.2 Светильник соответствует ГОСТ ИЕС 60598-2-22.

1.1.3 Светильник имеет взрывобезопасное конструктивное исполнение и может устанавливаться во взрывоопасных зонах помещений или наружных установок согласно требованиям, гл. 7.3 ПУЭ, ГОСТ ИЕС 60079-14 в соответствии с маркировкой взрывозащиты IEx mb IIC T6 Gb.

1.1.4 Светильник, в зависимости от исполнения, содержит никель-металл-гидридную (Ni-MH) аккумуляторную батарею (АКБ).

1.1.5 Светильник имеет следующие варианты исполнения в зависимости от типа питающего напряжения, наличия АКБ, диапазона рабочих температур (таблица 1.1):

Таблица 1.1

Вариант исполнения	Тип светильника	Диапазон рабочих температур	Номинальное напряжение питания
«Скаполит»	Без АКБ	-40...+55 ⁰ С	=12 / 24В
«Скаполит-А»	С АКБ	-20...+45 ⁰ С	=12 / 24В
«Скаполит-220»	Без АКБ	-40...+55 ⁰ С	~ 220В
«Скаполит-220-А»	С АКБ	-20...+45 ⁰ С	~ 220В

1.1.6 Степень защиты оболочки светильника **IP66/IP67** по ГОСТ 14254.

1.1.7 Класс защиты от поражения электрическим током - II по ГОСТ 12.2.007.0.

1.1.8 Светильник предназначен для эксплуатации при относительной влажности воздуха до 93% (при температуре +40⁰С).

1.2 ХАРАКТЕРИСТИКИ

1.2.1 Рабочий диапазон питающих напряжений на входе светильника:

– = **9,0...28,4В** – для низковольтных светильников (вариантов Скаполит Скаполит-А);

– ~ **160 ... 253В** – для сетевых светильников (вариантов Скаполит-220, Скаполит-220-А).

1.2.2 Светильник может работать в режиме полной либо половинной яркости.

1.2.3 Потребляемый низковольтными светильниками от источника питания ток зависит от напряжения питания и режима свечения светильника и соответствует таблице 1.2.1.

Таблица 1.2.1

Напряжение питания, В	Ток потребления светильника при полной яркости, мА, не более			Ток потребления светильника при половинной яркости, мА, не более	
	Без АКБ / Без заряда АКБ	С зарядом АКБ	Без АКБ / Без заряда АКБ	С зарядом АКБ	
9...15	550	800	300	500	
18...28,4	300	450	150	300	

1.2.4 Мощность, потребляемая сетевыми светильниками в режиме полной яркости от промышленной сети 230В – не более 20ВА.

1.2.5 Световой поток светодиодов светильника при полной яркости не зависит от напряжения источника питания и составляет – не менее 450Лм.

1.2.6 Угол излучения 2 $\Theta_{0,5}$ - 70 гр.

1.2.7 Светильник имеет встроенный индикатор красного цвета (поз.5 ПРИЛОЖЕНИЕ А). Индикатор горит непрерывно при наличии внешнего питания и выключается при его отсутствии.

1.2.8 Управление режимами работы светильника производится поднесением и удержанием магнита (входит в комплект) к обозначенному месту на боковой поверхности корпуса (желтый кружок – см. поз. 4 ПРИЛОЖЕНИЕ А).

1.2.9 Светильник в исполнении с АКБ имеет два режима работы: постоянный и резервный. В постоянном режиме светильник светит непрерывно, в том числе при наличии внешнего питания. В резервном режиме освещение включается только при пропадании внешнего питания.

1.2.10 Светильник имеет энергосберегающий режим с минимальным энергопотреблением, в котором может находиться в течение 1 года.

1.2.11 Время полной зарядки аккумуляторов составляет 24 часа.

1.2.12 Температура цвета – 5000К.

1.2.13 Номинальное время автономной работы на полной яркости – не менее 80 минут (при полностью заряженной АКБ). При температуре от 0^oC до -20^oC время работы от АКБ может быть уменьшено не более чем на 20%.

1.2.14 Габаритные размеры – не более 430x160x120мм.

1.2.15 Масса – не более 3,0 кг.

1.2.16 Длина соединительного кабеля 1,5±0,1м.

1.2.17 Средняя наработка на отказ – не менее 40000 ч*.

1.2.18 Срок хранения светильника – 1 год.

1.2.19 Средний срок службы светильника – не менее 10 лет*.

1.3 КОМПЛЕКТНОСТЬ

1.3.1 Комплект поставки соответствует таблице 1.3.

Таблица 1.3.

Наименование и условное обозначение	Количество	Примечание
1. Светильник аварийный взрывозащищенный «Скаполит» СТР.676621.001	1	
2. Руководство по эксплуатации СТР. 676621.001 РЭ	1	
3. Магнитный диск Ø10мм переключения режимов работы	1	

*Срок службы для исполнения с АКБ зависит также от количества циклов заряда/разряда, температуры и условий хранения светильника до установки. При уменьшении времени свечения от АКБ ниже допустимого уровня, АКБ следует заменить на новые. Замена АКБ допустима только на заводе-изготовителе.

1.4 УСТРОЙСТВО И РАБОТА

1.4.1 Светильник состоит из корпуса-отражателя и светорассеивателя (поз.1 ПРИЛОЖЕНИЯ А). Внутри корпуса-отражателя установлены и залиты компаундом печатная плата управления с радиоэлементами и подключенным кабелем питания, а также две печатные платы с равномерно установленными осветительными светодиодами. Светорассеиватель представляет собой матированное стекло. В светильниках с АКБ внутри корпуса установлен также АКБ, залитый компаундом.

1.4.2 На правой боковой поверхности корпуса находится кабельный ввод со штуцером с наружной трубной резьбой G1/2–В, через который заведен кабель типа КГХЛ 2x0,75 длиной 1,5 м, наружным диаметром 9 мм.

Внешний вид светильника приведен в ПРИЛОЖЕНИИ А.

1.4.3 На задней стенке корпуса установлены элементы для крепления светильника к поверхности. Разметка для крепления приведена в ПРИЛОЖЕНИИ Б.

1.5 ОБЕСПЕЧЕНИЕ ВЗРЫВОЗАЩИТЫ

1.5.1 Светильник «Скаполит», «Скаполит-А», «Скаполит-220», «Скаполит-220-А» имеет взрывозащиту вида герметизация компаундом (*m*), соответствующую требованиям ГОСТ 31610.0-2014, ГОСТ 31610.18-2016, и имеют маркировку IEx mb IIC T6 Gb.

1.5.2 Взрывозащищенность светильника обеспечивается герметизацией электрических цепей схемы компаундом в соответствии с требованиями п.7 ГОСТ 31610.18-2016, обладающим изоляционным, антикоррозионным, водоотталкивающим, газонепроницаемыми свойствами, и исключающим возможность контакта взрывоопасной газозводушной смеси с электрически опасными и нагретыми участками схемы.

1.5.3 Кабельный ввод выполнен согласно требованиям п.7.6 ГОСТ 31610.18-2016.

1.5.4 В схеме предусмотрена защита от внешних перегрузок и внутренних коротких замыканий при помощи плавких и тепловых предохранителей.

1.5.5 Питание светильника в соответствии с видом взрывозащиты осуществляется от цепей общего назначения (неискробезопасных).

Тип кабельных линий подвода питания и способ их прокладки в пределах взрывоопасной зоны должны соответствовать п.9 ГОСТ ИЕС 60079-14 и гл.7.3 ПУЭ.

1.6 МАРКИРОВКА И ПЛОМБИРОВАНИЕ

1.6.1 Маркировка светильника должна соответствовать требованиям комплекта конструкторской документации и ГОСТ 26828.

1.6.2 На боковой поверхности светильника расположена табличка, содержащая сведения:

товарный знак предприятия-изготовителя; наименование и вариант исполнения светильника; маркировка взрывозащиты; диапазон температур окружающего воздуха; номинальное напряжение питания; номинальный ток потребления; допустимый ток короткого замыкания внешнего источника питания; знак степени защиты оболочки; классификатор (по ГОСТ ИЕС 60598-2-22); знак типа поверхности установки; знаки обращения на рынке, подтверждающие соответствие техническим регламентам; номер действующего сертификата по взрывозащите; заводской номер и дату выпуска (квартал и две последние цифры года).

1.7 УПАКОВЫВАНИЕ

1.7.1 Упаковывание светильника производится по чертежам предприятия – изготовителя по варианту внутренней упаковки ВУ-5 и временной противокоррозионной защиты ВЗ-10 согласно ГОСТ 9.014.

1.7.2 Каждый светильник индивидуально упаковывается в пакет из противоударной полиэтиленовой пленки.

1.7.3 Упакованный светильник укладывается в транспортную тару – картонную коробку. В коробку вкладывается руководство по эксплуатации и магнитный диск, упакованные в полиэтиленовый пакет.

Примечание: Магнитный диск может крепиться к металлическим деталям светильника, например, к монтажным скобам (поз.3 ПРИЛОЖЕНИЕ А).

1.7.4 К упакованному светильнику прикладывается упаковочный лист, содержащий следующие сведения:

- а) наименование и обозначение светильника;
- б) количество и тип приложенной эксплуатационной документации;
- в) дату упаковки;
- г) подпись или штамп ответственного за упаковку.

1.7.5 Маркировка транспортной тары должна производиться в соответствии с ГОСТ 14192 и иметь манипуляционные знаки №1, №3, №11.

2 ИСПОЛЬЗОВАНИЕ ПО НАЗНАЧЕНИЮ

2.1 ПОДГОТОВКА СВЕТИЛЬНИКА К ИСПОЛЬЗОВАНИЮ

2.1.1 УКАЗАНИЕ МЕР БЕЗОПАСНОСТИ

2.1.1.1 При монтаже, эксплуатации и техническом обслуживании светильника необходимо соблюдать требования следующих нормативно-технических документов: ГОСТ ИЕС 60079-14, ГОСТ 31610.17, ПУЭ гл. 7.3, ПТЭЭП и настоящего документа.

2.1.1.2 При работе со светильником необходимо выполнять общие правила техники безопасности, действующие на объекте.

2.1.1.3 **Запрещается эксплуатация светильника с поврежденными: кабелем, кабельным вводом, компаундом, светодиодами.**

2.1.1.4 По способу защиты человека от поражения электрическим током светильник относится к классу II по ГОСТ 12.2.007.0.

2.1.2 ОБЕСПЕЧЕНИЕ ВЗРЫВОЗАЩИЩЕННОСТИ ПРИ МОНТАЖЕ И ЭКСПЛУАТАЦИИ

2.1.2.1 При монтаже светильника необходимо руководствоваться следующими нормативно-техническими документами: ГОСТ ИЕС 60079-14, ПУЭ гл. 7.3, ПТЭЭП, настоящее РЭ.

2.1.2.2 Перед монтажом светильник должен быть осмотрен на отсутствие механических повреждений корпуса, кабеля и кабельного ввода, на наличие маркировки взрывозащиты.

2.1.2.3 Приемка светильника после монтажа должна производиться в соответствии с требованиями ПТЭЭП и настоящего РЭ.

2.1.2.4 **Светильник не подлежит ремонту у потребителя.**

2.1.3 ПОДГОТОВКА К МОНТАЖУ

2.1.3.1 Перед распаковкой проверить внешнее состояние тары. В случае обнаружения повреждений необходимо составить соответствующий акт и рекламацию транспортным организациям.

2.1.3.2 После распаковки проверить внешним осмотром состояние корпуса, кабельного ввода и кабеля, комплектность поставки по упаковочному листу.

При обнаружении повреждений и некомплектности составить акт для предъявления рекламации предприятию-изготовителю.

Обратить внимание на целостность знаков маркировки взрывозащиты.

2.1.3.3 На светильник без АКБ подать питание, убедиться в его работе и установить при помощи прилагаемого магнита требуемую яркость свечения в соответствии с п. 2.2.3.

2.1.3.4 На светильник с АКБ подать питание. Светильник должен выйти из энергосберегающего режима и включиться в течение 15 секунд, что будет видно по свечению индикатора наличия питания красного цвета (поз.5, ПРИЛОЖЕНИЕ А). Освещение будет включено в случае, если светильник был настроен в режим постоянного свечения. Затем следует настроить при помощи прилагаемого магнита требуемую яркость свечения в соответствии с п.2.2.3, а также режим работы в соответствии с п.2.2.5.

2.1.4 МОНТАЖ

2.1.4.1 Монтаж светильника вести согласно ПРИЛОЖЕНИЯМ А, Б, В.

2.1.4.2 Кабельные линии подвода питания к светильнику в пределах взрывоопасной зоны должны прокладываться согласно п.9 ГОСТ ИЕС 60079-14 и гл.7.3 ПУЭ.

2.1.4.3 Установку светильника производить с учетом удобства эксплуатации на поверхности не подверженной тряске, и вибрацией не более 0,5g.

2.1.4.4 Ослабить винты поз.2 и снять скобы поз.3 (ПРИЛОЖЕНИЕ А). Поверхность для установки разметить согласно ПРИЛОЖЕНИЮ Б. Закрепить скобы на поверхности для установки. Установить светильник на скобы и затянуть винты.

2.1.4.5 Подключение кабеля осуществлять согласно ПРИЛОЖЕНИЮ В. В зависимости от места нахождения соединительной коробки (взрывоопасная или взрывобезопасная зона) выбрать соединительную коробку, соответствующую условиям эксплуатации.

2.1.4.6 Подачу питания на светильник производят после проверки состояния питающего кабеля и соответствия параметров электрического питания требованиям настоящего РЭ.

2.2 ИСПОЛЬЗОВАНИЕ СВЕТИЛЬНИКА

2.2.1 Порядок работы со светильником.

2.2.2 Управление режимами работы светильника производится поднесением и удержанием магнита к соответствующему месту на боковой поверхности корпуса (желтый кружок – см. поз. 4 ПРИЛОЖЕНИЕ А) при включенном светильнике.

При поднесении магнита красный индикатор выдаёт однократную вспышку. При дальнейшем удержании магнита, индикатор выдаёт повторно однократную вспышку через 3 секунды, затем двойную через следующие 3 секунды, и тройную через очередные 3 секунды.

2.2.3 После подачи напряжения питания, светильник без АКБ должен работать в режиме полной или половинной яркости в соответствии с п.1.2.2. Режим яркости может быть изменен поднесением магнита к обозначенному месту и удержанием, **до повторной однократной вспышки красного индикатора**. Светильник при этом должен быть включен. После отключения питания режим яркости свечения запоминается.

2.2.4 После подачи напряжения питания, светильник с АКБ должен работать в постоянном или резервном режиме в соответствии с п.1.2.9 и в режиме полной или половинной яркости в соответствии с п.1.2.2.

2.2.5 Переключение режима работы светильника с АКБ производится при подключенном внешнем питании поднесением и удержанием магнита к обозначенному месту **до двойной вспышки красного индикатора**. После отключения светильника, в том числе из-за разряда АКБ, режим работы запоминается.

2.2.6 В случае необходимости отключить светильник с АКБ при демонтаже либо отключении сетевого питания, во избежание разряда АКБ, следует перевести светильник в энергосберегающий режим. Перевод в энергосберегающий режим производится при работе от АКБ при отсутствии внешнего питания поднесением и удержанием магнита к обозначенному месту **до двойной вспышки красного индикатора**. Переход обратно в рабочий режим происходит автоматически при подаче внешнего питания.

2.2.7 Для проверки работы резервного режима отдельного светильника с АКБ без отключения от внешнего питания предусмотрен тестовый режим. Для проведения тестирования следует переключить светильник в резервный режим работы (см. п.2.2.5). Затем, при работе от внешнего питания, следует поднести и удерживать магнит к обозначенному месту **до тройной вспышки красного индикатора**.

Светильник включится в резервном режиме на 10 секунд, затем вернется в штатный режим работы. При переключении в резервный режим красный индикатор внешнего питания гаснет. При необходимости, следует вернуть требуемый режим работы (см. п.2.2.5).

Все методы управления обобщены в таблице 2.2.1.

Таблица 2.2.1

Количество вспышек красного индикатора после поднесения магнита	Результат при:	
	Питании от встроенной АКБ	Внешнем питании
1 вспышка спустя 3 секунды	Смена режима яркости	Смена режима яркости
2 вспышки спустя 6 секунд	Отключение с переходом в энерго-сберегающий режим	Смена режима работы
3 вспышки спустя 9 секунд	-	Тест резервного режима

3 ТЕХНИЧЕСКОЕ ОБСЛУЖИВАНИЕ

3.1 Техническое обслуживание светильника должно осуществляться в соответствии с ГОСТ 31610.17.

3.2 При техническом обслуживании внешним осмотром проверяется:

- отсутствие механических повреждений корпуса светильника и кабельного ввода;
- надежность крепления светильника;
- целостность маркировки взрывозащиты;

3.3 Кроме того, необходимо раз в год проводить проверку работоспособности светильника в соответствии с п. 3.4.

3.4 Проверка работоспособности светильника.

3.4.1 Для включения светильника без АКБ следует подать питание. Светильник должен включиться с заданным режимом яркости свечения.

3.4.2 Для светильника с АКБ следует подключить внешнее питание на 24 часа, затем отключить внешнее питание, светильник должен включиться (либо продолжить светиться, в зависимости от выбранного режима работы) с питанием от АКБ. Следует провести контрольное измерение длительности свечения от полностью заряженной АКБ и убедиться, что оно соответствует п.1.2.16.

3.4.3 Режимы работы светильника должны переключаться в соответствии с п.п.2.2.3, 2.2.5, 2.2.7.

3.4.4 По окончании проверки вернуть настройки и питание в первоначальное состояние, произвести запись в соответствующем журнале о результатах проверки.

4 ВОЗМОЖНЫЕ НЕИСПРАВНОСТИ И МЕТОДЫ ИХ УСТРАНЕНИЯ

Перечень возможных неисправностей, которые допускается устранять силами потребителя, и способы их устранения приведены в таблице 4.1. Устранение неисправностей производить с соблюдением требований ГОСТ 31610.19.

ВНИМАНИЕ! Светильник не подлежит ремонту у потребителя. В целях сохранения взрывозащищенности ремонт светильника должен производиться только на заводе-изготовителе.

Таблица 4.1

Вид неисправности, внешнее проявление	Вероятная причина	Способы устранения
1. Светильник не работает	Неисправность в цепи подачи питания светильника.	Проверить цепь подачи питания к светильнику, устранить неисправность.
2. Понижена яркость свечения	Загрязнение светорассеивающего стекла.	Протереть водой с добавлением небольшого количества моющего средства поверхность светорассеивающего стекла.
3. Время работы от АКБ меньше заявленного	АКБ не полностью заряжена	Подключить светильник к внешнему питанию на 24ч
	АКБ деградировала	Заменить АКБ на заводе-изготовителе.

5 ТРАНСПОРТИРОВАНИЕ, ХРАНЕНИЕ И УТИЛИЗАЦИЯ

5.1 Условия транспортирования светильника должны соответствовать условиям хранения 5 по ГОСТ 15150.

5.2 Светильники в транспортной упаковке предприятия-изготовителя могут транспортироваться всеми видами транспорта в крытых транспортных средствах в соответствии с требованиями действующих нормативных документов.

5.3 Хранение светильника в упаковке должно соответствовать условиям хранения 1 по ГОСТ 15150.

5.4 Воздух в помещении для хранения светильника не должен содержать паров кислот, щелочей, агрессивных газов и других вредных примесей, вызывающих коррозию.

5.5 Срок хранения светильника в упаковке производителя без переконсервации - не более 1 года.

5.6 Светильник с АКБ должен храниться в энергосберегающем режиме. Для переключения светильника в энергосберегающий режим см. п.2.2.6.

5.7 Светильник без АКБ не содержит компонентов и веществ, требующих особых условий утилизации. Утилизация осуществляется в порядке, предусмотренном эксплуатирующей организацией.

Светильник с АКБ содержит никель-металл-гидридные аккумуляторы и должен быть переработан в соответствии с местным законодательством.

6 ГАРАНТИИ ИЗГОТОВИТЕЛЯ

6.1 Предприятие-изготовитель гарантирует соответствие светильника требованиям технических условий СПР.676621.001 ТУ при соблюдении условий транспортирования, хранения, монтажа и эксплуатации.

6.2 Гарантийный срок эксплуатации – 5 лет с момента изготовления.

7 СВЕДЕНИЯ ОБ ИЗГОТОВИТЕЛЕ

ООО «СПЕЦПРИБОР», 420088, г. Казань, ул. 1-я Владимирская, 108

8 СВИДЕТЕЛЬСТВО О ПРИЕМКЕ

Светильник аварийный
взрывозащищенный

- «Скаполит»
 «Скаполит-А»
 «Скаполит-220»
 «Скаполит-220-А»

заводской номер

--

соответствует техническим условиям СПР. 676621.001 ТУ и признан годным к эксплуатации.

Дата выпуска _____

М.П. _____

Начальник ГТК

9 СВИДЕТЕЛЬСТВО ОБ УПАКОВЫВАНИИ

Светильник упакован на предприятии-изготовителе согласно требованиям конструкторской документации СПР. 676621.001.

Дата упаковывания _____

Упаковывание произвел _____

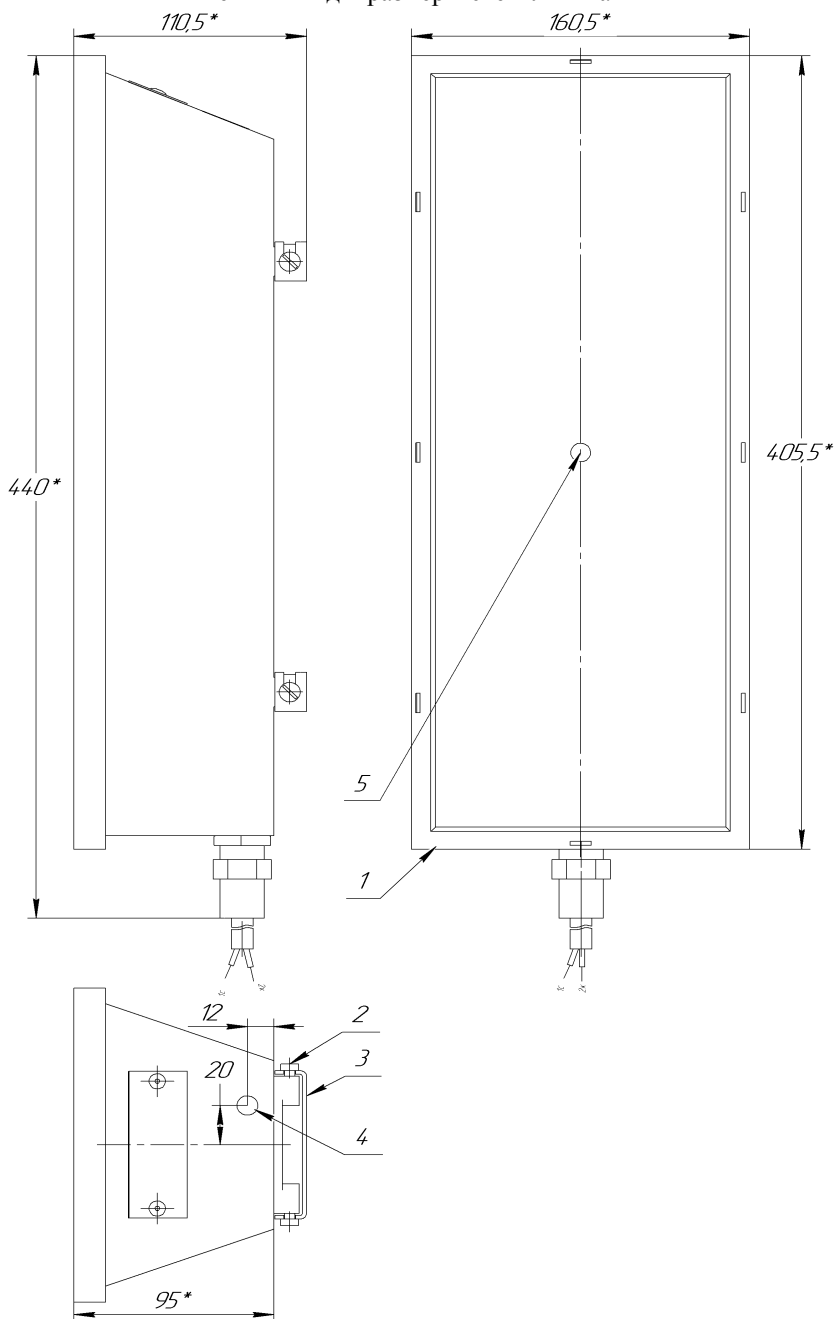
10 СВЕДЕНИЯ О РЕКЛАМАЦИЯХ

10.1 Рекламации предъявляются предприятию-изготовителю в течение гарантийного срока в установленном порядке с обязательным приложением настоящего документа.

10.2 При отказе или неисправности светильника в течение гарантийного срока должен быть составлен акт о необходимости ремонта и отправки неисправного светильника на предприятие-изготовитель.

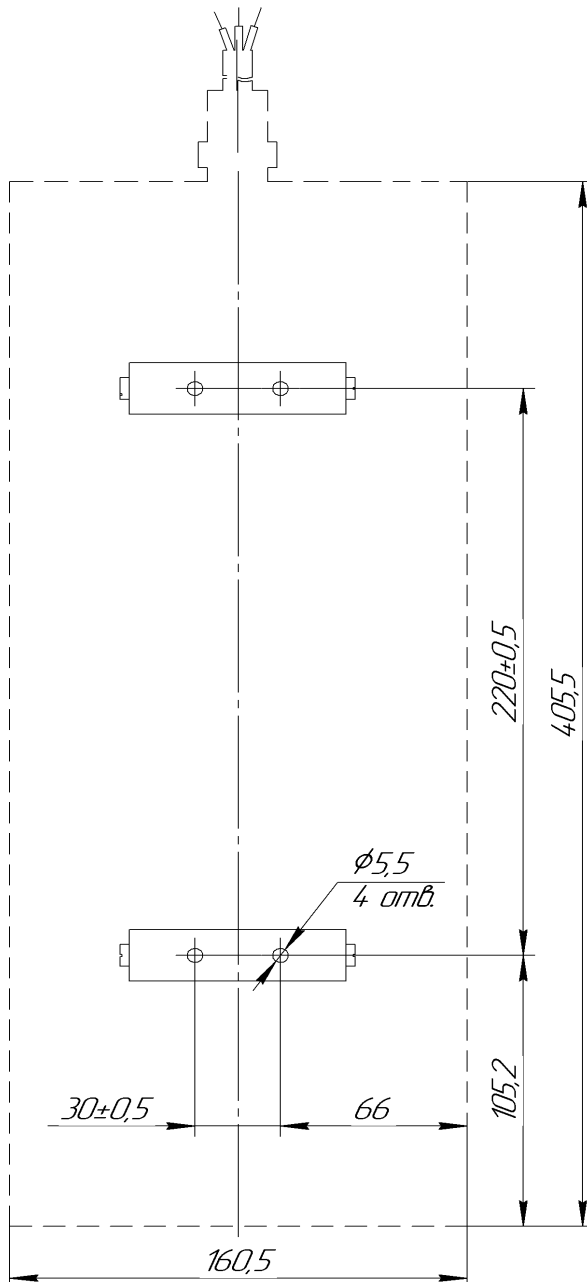
ПРИЛОЖЕНИЕ А

Внешний вид и размеры светильника



ПРИЛОЖЕНИЕ Б

Разметка поверхности для крепления светильника



ПРИЛОЖЕНИЕ В

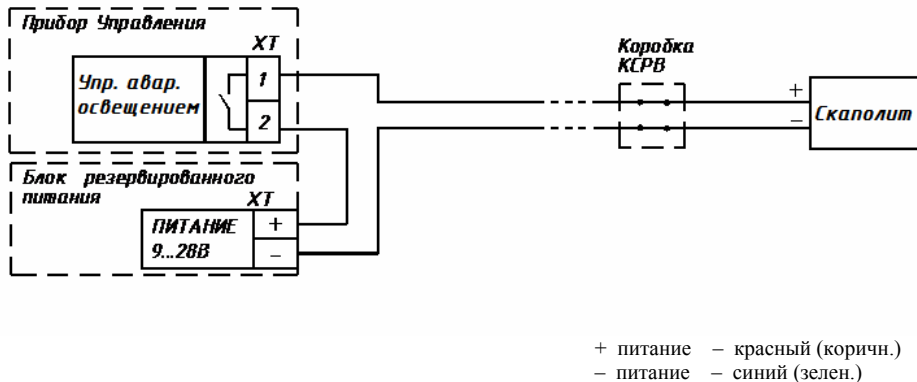


Рис. В.1. Схема подключения светильников Скаполит, Скаполит-А.

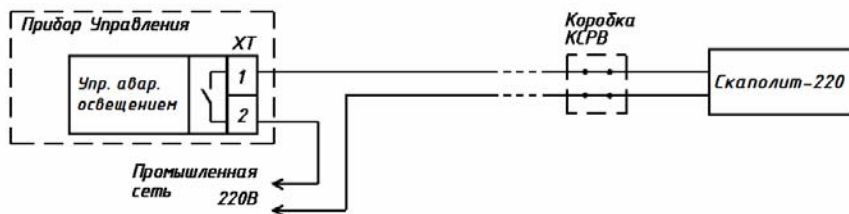


Рис. В.2. Схема подключения светильников Скаполит-220 и Скаполит-220-А.