

**СПЕЦПРИБОР**



ТН ВЭД ЕАЭС 8531 10 300 0  
ОКПД2 26.30.50.123



Соответствует ТР ЕАЭС  
о пожарной безопасности



Соответствует ТР ТС  
о взрывобезопасности

**ОПОВЕЩАТЕЛЬ  
ПОЖАРНЫЙ СВЕТОВОЙ СТРОБОСКОПИЧЕСКИЙ  
«ЗОВ-СТ»**

**РУКОВОДСТВО ПО ЭКСПЛУАТАЦИИ  
ПАСПОРТ**

**СПР.425543.008 РЭ**

Настоящее руководство по эксплуатации предназначено для изучения принципа работы и обеспечения правильной эксплуатации оповещателя пожарного светового стробоскопического «ЗОВ-СТ».

## 1 НАЗНАЧЕНИЕ ИЗДЕЛИЯ

1.1 Оповещатель пожарный световой стробоскопический «ЗОВ-СТ» (в дальнейшем – оповещатель) предназначен для подачи импульсных световых сигналов высокой мощности во взрывоопасных зонах с целью привлечения внимания людей при пожарной и прочих опасностях.

1.2 Оповещатель имеет следующие варианты исполнения:

Таблица 1.

Наименование и обозначение	Маркировка взрывозащиты, параметры искробезопасности	Номинальное напряжение питания, В	Температура окружающей среды, °С
«ЗОВ-СТ» СПР.425543.008	<b>1Ex mb IIB T6 Gb</b> <b>PB Ex mb I Mb</b> взрывозащищенное исполнение (защита вида «m»)	=12	-55...+55
«ЗОВ-СТ-220» СПР.425543.008-01	<b>1Ex mb IIB T6 Gb</b> <b>PB Ex mb I Mb</b> взрывозащищенное исполнение (защита вида «m»)	~230/50Гц	-40...+55
«ЗОВ-СТ-ИБ» СПР.425543.008-02	<b>1Ex ia mb IIB T6 Gb</b> <b>PB Ex ia mb I Mb</b> Li:1мкГн, Ci:100нФ, Ui:19,5В, Ii:0,4А взрывозащищенное исполнение (защита вида «i», «m»)	Искробезопасное в диапазоне =12,0...19,5	-55...+55
«ЗОВ-СТ-О» СПР.425543.008-03	общепромышленное исполнение	=12	-55...+55

1.3 Оповещатель во взрывозащищенном конструктивном исполнении имеет маркировку взрывозащиты в соответствии с таблицей 1, соответствует требованиям ГОСТ 31610.0-2014, ГОСТ 31610.11-2014, ГОСТ 31610.18-2016 и предназначен для установки во взрывоопасных зонах класса 1 и ниже по ГОСТ IEC 60079-10-1-2013, а также во взрывоопасных зонах рудников и шахт, опасных по рудничному газу.

Оповещатель в варианте исполнения «ЗОВ-СТ-ИБ» может подключаться в искробезопасные цепи барьеров серии «БПЦ» СПР.425413.011 ТУ или других искробезопасных источников питания, искробезопасные электрические цепи которых имеют параметры, позволяющие подключение данного оповещателя.

Питание оповещателя исполнений ЗОВ-СТ, ЗОВ-СТ-О, ЗОВ-СТ-220 осуществляется от обычной (**неискробезопасной**) цепи.

Оповещатель вариантов «ЗОВ-СТ-ИБ» и «ЗОВ-СТ-О» предлагается в однофазном либо двухфазном корпусе, остальные варианты – только в однофазном корпусе.

1.4 Оповещатель рассчитан на эксплуатацию при температуре окружающей среды в соответствии с таблицей 1 и относительной влажности воздуха не более 93% при температуре 40°С.

1.5 Степень защиты оболочки корпуса оповещателя – **IP66/IP67** по ГОСТ14254. Категория размещения - 1 по ГОСТ 15150.

1.6 Оповещатель устойчив к воздействию электромагнитных помех третьей степени жесткости по ГОСТ Р 53325-2012.

## 2 ТЕХНИЧЕСКИЕ ХАРАКТЕРИСТИКИ

2.1 Рабочий диапазон подводимых к оповещателю напряжений (без учета падения напряжения на проводах электропитания):

- = 12 ... 19,5 для исполнения ЗОВ-СТ-ИБ;
- = 10 ... 18 для исполнений ЗОВ-СТ, ЗОВ-СТ-О;
- ~ 165...253 В для исполнения ЗОВ-СТ-220.

2.2 Ток потребления оповещателей «ЗОВ-СТ», «ЗОВ-СТ-ИБ», «ЗОВ-СТ-О»: - не более 100 мА.

Мощность, потребляемая от сети оповещателем «ЗОВ-СТ-220» – не более 1 ВА.

2.3 На входе оповещателя исполнений ЗОВ-СТ, ЗОВ-СТ-ИБ, ЗОВ-СТ-О имеется резистор сопротивлением 8,2кОм, подключенный к линии питания, с помощью которого может осуществляться контроль целостности линии питания током обратной полярности устройством «УКЛЮ» СПР.425413.003 ТУ.

2.4 Режимы светового оповещения:

- вспышка (строб) с частотой повторения 1 Гц;
- двойная вспышка (строб) с интервалом 100мс и частотой повторения 1Гц.

Сигнальный цвет светового оповещения – белый (либо по заказу один из цветов: желтый, синий, красный, зеленый).

2.5 Оповещатель имеет функцию автосинхронизации вспышек, для чего оснащен дополнительной линией связи между оповещателями. Все оповещатели, которые должны вспыхивать синхронно, следует соединить между собой линией синхронизации.

2.6 Сила света в момент вспышки – 400 кд при видимых углах обзора в вертикальной и горизонтальной плоскости 115°.

2.7 Габаритные размеры - не более:

- для одноводного корпуса – 155x108x75мм с учетом штуцера;
- для двухводного корпуса – 225x108x75мм с учетом штуцеров.

2.8 Масса - не более 0,5 кг.

2.9 Длина соединительного кабеля –  $1,5 \pm 0,1$ м (для исполнений «ЗОВ-СТ»), «ЗОВ-СТ-220»).

2.10 Средняя наработка на отказ - не менее 40000 ч.

2.11 Назначенный срок службы изделия - не менее 10 лет.

## 3 КОМПЛЕКТНОСТЬ

3.1 Комплект поставки соответствует таблице:

Наименование	Условное обозначение	Кол-во
1. Оповещатель «ЗОВ-СТ»	СПР.425543.008 ТУ	1
2. Руководство по эксплуатации. Паспорт.	СПР.425543.008 РЭ	1

## 4 УСТРОЙСТВО И РАБОТА

4.1 Общий вид и конструкция оповещателя приведены на рис.А1, А2, А3  
**ПРИЛОЖЕНИЯ А.**

Оповещатель состоит из пластмассового корпуса 6, внутри которого находится плата **12** с элементами управляющей электрической схемы. К плате **12** на стойках припаяна отдельная плата **11** с расположенными на ней светодиодами. В зависимости от исполнения, корпус оповещателя целиком, либо только модуль с платами **11** и **12**, заливается эпоксидным компаундом.

Корпус закрыт пластмассовой крышкой 7 с резиновым уплотнительным кольцом. Крышка 7 крепится к корпусу 6 четырьмя саморезами 10. На крышке крепится светорассеиватель 8, который зажимается резьбовой крышкой 9.

Оповещатель крепится на стене или кронштейне двумя винтами (шурупами) М5.

4.2 При подаче напряжения на клеммы питания (соединительный кабель), оповещатель начинает непрерывно выдавать одинарные, либо двойные вспышки с частотой 1Гц.

## 5 ОБЕСПЕЧЕНИЕ ВЗРЫВОЗАЩИЩЕННОСТИ

5.1 Оповещатели «ЗОВ-СТ», «ЗОВ-СТ-220» имеют взрывозащиту вида герметизация компаундом (*m*), соответствующую требованиям ГОСТ 31610.0-2014, ГОСТ 31610.18-2016 и маркировку **1Ex mb IIB T6 Gb** и **PB Ex mb I Mb**.

5.2 Оповещатель «ЗОВ-СТ-ИБ» имеет комбинированную взрывозащиту видов искробезопасная электрическая цепь (*i*) и герметизация компаундом (*m*), соответствующую требованиям ГОСТ 31610.0-2014, ГОСТ 31610.11-2014, ГОСТ 31610.18-2016 и маркировку **1Ex ia mb IIB T6 Gb** и **PB ia mb I Mb**. Взрывозащищенность оповещателя обеспечивается его обязательным включением только в искробезопасные цепи – пусковые цепи приборов с видом взрывозащиты «искробезопасная электрическая цепь «*i*».

5.3 В соответствии с ГОСТ 31610.0-2014, ГОСТ 31610.11-2014, ГОСТ 31610.18-2016 взрывозащищенность оповещателей обеспечивается применением специальных конструктивных мер:

- герметизацией электрических цепей и электронных компонентов эпоксидным компаундом;

- ограничением внутренних емкости и индуктивности;
- ограничением максимального напряжения на внутренних емкостях;
- обеспечение необходимых электрических зазоров и путей утечки;
- степенью защиты оболочки корпуса оповещателя IP66/IP67 по ГОСТ14254;
- конструктивным исполнением корпуса оповещателя и кабельного ввода;
- ограничением максимальной температуры поверхности корпуса, определяемой ограничением максимальной рассеиваемой мощности.

## 6 МАРКИРОВКА И ПЛОМБИРОВАНИЕ

6.1 Маркировка оповещателя должна соответствовать требованиям комплекта конструкторской документации предприятия-изготовителя и ГОСТ 26828.

6.2 На боковой поверхности корпуса оповещателя имеется табличка (поз.14, ПРИЛОЖЕНИЕ А), на которой нанесены:

- а) товарный знак предприятия-изготовителя;
- б) тип, наименование и вариант исполнения изделия;
- в) маркировка взрывозащиты (для взрывозащищенных вариантов исполнения);
- г) параметры искробезопасности (для варианта ЗОВ-СТ-ИБ);
- д) максимальное подводимое напряжение питания;
- е) диапазон температур окружающей среды;
- ж) степень защиты оболочки;
- з) номер сертификата соответствия требованиям взрывобезопасности;
- и) знаки соответствия (знаки обращения на рынке)
- к) специальный знак - «Ex» (для взрывозащищенных вариантов исполнения);
- л) заводской номер, год выпуска (2 последние цифры) и квартал изготовления.

6.3 После установки оповещателя вариантов ЗОВ-СТ-ИБ и ЗОВ-СТ-О на объекте передняя крышка оповещателя пломбируется эксплуатирующей организацией (поз.15 ПРИЛОЖЕНИЕ А).

**Примечание.** Корпус оповещателя исполнений «ЗОВ-СТ», «ЗОВ-СТ-220» пломбируется на предприятии-изготовителе, т.к. имеет неразборную конструкцию.

## 7 УПАКОВЫВАНИЕ

7.1 Упаковывание оповещателя производится по чертежам предприятия – изготовителя по варианту внутренней упаковки ВУ-5 согласно ГОСТ 9.014.

7.2 Упакованные изделия в зависимости от отгрузочной партии укладываются либо в индивидуальную, либо общую транспортную тару – картонную коробку. В транспортную тару вкладывается комплект руководств по эксплуатации, упакованный в полиэтиленовый пакет.

7.3 В каждую транспортную тару прикладывается упаковочный лист, содержащий следующие сведения: а) наименование и обозначение изделий; б) количество и тип приложенной эксплуатационной документации; в) дату упаковки; г) подпись или штамп ответственного за упаковку.

7.4 Маркировка транспортной тары должна производиться в соответствии с ГОСТ 14192 и иметь манипуляционные знаки №1, №3, №11.

## 8 ИСПОЛЬЗОВАНИЕ ПО НАЗНАЧЕНИЮ

### 8.1 ПОДГОТОВКА ИЗДЕЛИЯ К ИСПОЛЬЗОВАНИЮ

#### 8.1.1 УКАЗАНИЕ МЕР БЕЗОПАСНОСТИ

8.1.1.1 При монтаже, эксплуатации и техническом обслуживании оповещателя необходимо соблюдать требования следующих нормативно-технических документов: ГОСТ ИЕС 60079-14-2013, ГОСТ 31610.17-2012, гл. 7.3. ПУЭ, ПТЭЭП, ПОТЭУ и настоящего документа.

8.1.1.2 При работе с оповещателем необходимо выполнять общие правила техники безопасности, действующие на объекте.

8.1.1.3 **Запрещается эксплуатация оповещателя с поврежденными: корпусом, кабелем, кабельным вводом.**

#### 8.1.2 ОБЕСПЕЧЕНИЕ ВЗРЫВОЗАЩИЩЕННОСТИ ПРИ МОНТАЖЕ И ЭКСПЛУАТАЦИИ

8.1.2.1 Монтаж оповещателя должен производиться в соответствии с требованиями ГОСТ ИЕС 60079-14-2013, гл. 7.3. ПУЭ, ПТЭЭП, ПОТЭУ и настоящего документа.

8.1.2.2 Перед монтажом оповещатель должен быть осмотрен на отсутствие механических повреждений корпуса, кабеля и кабельного ввода, на наличие заводской пломбы и маркировки взрывозащиты.

8.1.2.3 Приемка изделия после монтажа должна производиться в соответствии с требованиями ПТЭЭП и настоящего РЭ.

8.1.2.4 **Оповещатель не подлежит ремонту у потребителя.**

#### 8.1.3 ПОДГОТОВКА К МОНТАЖУ

8.1.3.1 Вскрыть упаковку, проверить комплектность, осмотреть изделие на отсутствие повреждений корпуса, кабеля и кабельного ввода.

В случае обнаружения повреждений составить соответствующий акт и рекламацию транспортным организациям.

8.1.3.2 Установку изделия производить с учетом удобства эксплуатации на поверхности, не подверженной вибрации и тряске. Необходимо исключить попадание прямых солнечных лучей на рупор оповещателя из-за возможного ухудшения видимости светового оповещения.

8.1.3.3 Питание оповещателя ЗОВ-СТ-ИБ осуществляется от искробезопасной цепи питания, питание оповещателей остальных исполнений осуществляется от цепей общего назначения (неискробезопасных). Тип кабельных линий подвода питания к оповещателю и способ их прокладки в пределах взрывоопасной зоны должны соответствовать ГОСТ ИЕС 60079-14. При необходимости рекомендуется применять соединительные коробки КСРВ-і СПР.687227.001 ТУ, либо при прокладке цепей общего назначения - КСРВ СПР.305177.001 ТУ.

8.1.3.4 Оповещатель имеет 2 режима работы: одинарной либо двойной вспышки. Для переключения режима работы оповещателя следует:

- 1) На **обесточенном** оповещателе замкнуть между собой:
  - контакты «3» и «2» для исполнений ЗОВ-СТ-О, ЗОВ-СТ-ИБ;
  - **белую** и **синюю** жилы вводного кабеля ЗОВ-СТ;
  - **белую** и **черную** жилы вводного кабеля ЗОВ-СТ-220.
- 2) Подать питание на оповещатель. При подаче питания оповещатель в течение 4 сек. будет вспышивать с частотой 4Гц, затем выключится;
- 3) Разомкнуть линию синхронизации. После размыкания линии синхронизации новая настройка режима работы запомнится и оповещатель начнет работать в выбранном режиме. Настройка режима вспышки сохранится после сброса питания.

## 8.2 ПОРЯДОК МОНТАЖА И ИСПОЛЬЗОВАНИЯ ИЗДЕЛИЯ

8.2.1 Монтаж электрических цепей осуществляется согласно рис. Б.1, Б.2, Б.3, Б.4 ПРИЛОЖЕНИЯ Б.

8.2.2 Установку оповещателя ЗОВ-СТ-ИБ, ЗОВ-СТ-О производить в следующей последовательности (позиционные обозначения см. ПРИЛОЖЕНИЕ А):

- вывернуть шуцер и вынуть заглушку и уплотнительное кольцо (поз.3, 5);
  - закрепить корпус (поз.6) в соответствии с его установочными размерами (см. ПРИЛОЖЕНИЕ А, рис А.3);
  - отвернуть 4 самореза крепления крышки (поз.10), снять крышку (поз.7);
  - протянуть через шуцер и резиновое кольцо (поз.3, 5) кабель с наружным диаметром от 5 до 7 мм;
  - подключить жилы вводного кабеля соблюдая полярность к контактам «1» и «2» или к контактам «4» и «5» клеммных колодок (поз. 13) согласно схемы подключения рис.Б.1, Б.2.
- Примечание: Если требуется синхронная работа группы оповещателей, то также следует подключить контакт «3» или «6». Линию синхронизации следует подключать только между оповещателями в пределах группы;
- завернуть шуцер в корпус оповещателя до уплотнения кабеля по его внешней оболочке резиновым кольцом и законтрить шуцер контргайкой;
  - установить крышку оповещателя, завернуть саморезы и опломбировать.

**ВНИМАНИЕ!** Во избежание отказа оповещателя из-за нарушения герметичности его корпуса следует строго соблюдать следующие условия монтажа:

- 1) допустимо использование только кабеля круглого сечения с наружным диаметром от 5 до 7 мм;
- 2) шуцер кабельного ввода должен быть затянут до полного уплотнения кабеля резиновым кольцом (проверяется подергиванием);
- 3) крышка корпуса должна до упора затягиваться саморезами.

8.2.3 Установку оповещателя ЗОВ-СТ, ЗОВ-СТ-220 производить следующим образом:

- закрепить корпус (поз.6) в соответствии с его установочными размерами (см. ПРИЛОЖЕНИЕ А, рис А.3);
- подключить вводной кабель(поз.1 или 2), выходящий из оповещателя к системе оповещения согласно схемы подключения рис.Б.3, Б.4;

Вводной кабель ЗОВ-СТ имеет 3 жилы, помеченные цветовыми маркерами:

- **красная** – +12В питания, **синяя** – 0В питания, **белая** – линия синхронизации.

Вводной кабель ЗОВ-СТ-220 имеет 4 жилы, помеченные цветовыми маркерами:

- **красная** – L питания 220VAC, **синяя** – N питания 220VAC, **белая** – плюс линии синхронизации, **черная** – минус линии синхронизации.

Если требуется синхронная работа группы оповещателей, необходимо, соблюдая полярность, подключить линию синхронизации между соответствующими оповещателями.

**ВНИМАНИЕ!** Корпус оповещателя полностью залит эпоксидным компаундом и разборке не подлежит.

8.2.4 По окончании монтажа проверить работоспособность оповещателя при выдаче соответствующим прибором сигнала управления. При необходимости изменить режим выдачи световых вспышек в соответствии с п.8.1.3.4.

## 9 ТЕХНИЧЕСКОЕ ОБСЛУЖИВАНИЕ

9.1 Техническое обслуживание извещателя должно осуществляться в соответствии с требованиями ГОСТ ИЕС 60079-17-2012 специально обученным персоналом, ознакомленным с данным руководством.

9.2 В процессе эксплуатации оповещатель должен подвергаться профилактическому осмотру не реже одного раза в год в следующем объеме:

- а) очистка от внешних загрязнений - пыли и грязи;
- б) выявление механических повреждений корпуса и штучера кабельного ввода;
- в) проверка надежности крепления оповещателя;
- г) проверка сохранности пломбы;
- д) проверка целостности маркировки взрывозащиты;

9.3 В процессе эксплуатации оповещатель должен подвергаться техническому обслуживанию не реже одного раза в год в следующем объеме:

- а) профилактический осмотр по п.9.2;
- б) проверка работоспособности оповещателя;

Проверка работоспособности проводится визуальным контролем выдачи световых сигналов оповещателем, при подаче на него рабочего напряжения.

9.4 При достижении предельного состояния, оповещатель должен быть выведен из эксплуатации. К параметрам, определяющим предельное состояние оповещателя относятся:

- а) потеря работоспособности оповещателя;
- б) повреждение корпуса оповещателя или штучера кабельного ввода;
- в) истечение назначенного срока службы.

## 10 ВОЗМОЖНЫЕ НЕИСПРАВНОСТИ И МЕТОДЫ ИХ УСТРАНЕНИЯ

10.1 Перечень возможных неисправностей, которые допускается устранять силами потребителя, и способы их устранения приведены в таблице 10.1. Устранение неисправностей должно осуществляться персоналом, изучившим эксплуатационную документацию.

**ВНИМАНИЕ!** Изделие не подлежит ремонту у потребителя. В целях сохранения взрывозащищенности ремонт изделия должен производиться только на заводе-изготовителе.

Таблица 10.1

Вид неисправности, внешнее проявление	Вероятная причина	Способы устранения
1) Оповещатель не работает.	Неисправность в цепи подачи питания к оповещателю.	Проверить цепь подачи питания к оповещателю, проверить полярность напряжения питания и устранить неисправность.
2) Отсутствует синхронная работа группы оповещателей.	Неисправность в цепи синхронизации оповещателей.	Проверить целостность цепи синхронизации, проверить полярность подключения двухпроводной цепи синхронизации и устранить неисправность.

10.2 Критическим отказом считается потеря работоспособности оповещателя, повреждение его корпуса или кабельного ввода.

К возможным ошибкам персонала (пользователя), приводящим к аварийным режимам работы оповещателя, относятся: а) неправильное подключение оповещателя; б) неправиль-

ная установка оповещателя по месту эксплуатации; в) несоблюдение сроков технического обслуживания.

Для предотвращения возможных ошибок персонала, приводящих к аварийным режимам работы, при монтаже и эксплуатации оповещателя следует неукоснительно руководствоваться разделами 8, 9 настоящего РЭ.

## 11 ТРАНСПОРТИРОВАНИЕ, ХРАНЕНИЕ И УТИЛИЗАЦИЯ

11.1 Оповещатель в упаковке предприятия-изготовителя транспортируется всеми видами транспорта на любые расстояния с соблюдением требований действующих нормативных документов.

11.2 Условия транспортирования оповещателя должны соответствовать условиям хранения 5 по ГОСТ 15150.

11.3 Хранение оповещателя в упаковке для транспортирования должно соответствовать условиям хранения 1 по ГОСТ 15150. Воздух в помещении для хранения оповещателя не должен содержать паров кислот и щелочей, а также газов, вызывающих коррозию.

11.4 Срок хранения оповещателя в упаковке изготовителя без переконсервации - не более 2 лет.

11.5 Оповещатель и его составные части не содержат компонентов и веществ, требующих особых условий утилизации. Утилизация осуществляется в порядке, предусмотренном эксплуатирующей организацией.

## 12 ГАРАНТИИ ИЗГОТОВИТЕЛЯ

12.1 Предприятие-изготовитель гарантирует соответствие оповещателя требованиям технических условий СПР.425543.008 ТУ при соблюдении потребителем условий транспортирования, хранения, монтажа и эксплуатации.

12.2 Гарантийный срок эксплуатации – 5 лет с момента изготовления.

## 13 СВЕДЕНИЯ ОБ ИЗГОТОВИТЕЛЕ

ООО «СПЕЦПРИБОР», 420088, г. Казань, ул. 1-я Владимирская, 108

## 14 СВИДЕТЕЛЬСТВО О ПРИЕМКЕ

заводской номер

Оповещатель световой  
стробоскопический

- «ЗОВ-СТ»  
 «ЗОВ-СТ-220»  
 «ЗОВ-СТ-ИБ»  
 «ЗОВ-СТ-О»

соответствует техническим условиям СПР.425543.008 ТУ и признан годным к эксплуатации.

М.П.

Дата выпуска \_\_\_\_\_

\_\_\_\_\_  
Начальник ГТК



### 15 СВИДЕТЕЛЬСТВО ОБ УПАКОВЫВАНИИ

Оповещатель пожарный световой стробоскопический «ЗОВ-СТ» вариант и заводской номер п.14 упакован на предприятии-изготовителе согласно требованиям конструкторской документации.

Дата упаковывания

---

Упаковывание произвел

---

### 16 СВЕДЕНИЯ О РЕКЛАМАЦИЯХ

При обнаружении заводских дефектов или отказе оповещателя в течение гарантийного срока потребителем должен быть составлен рекламационный акт, с которым изделие направляется предприятию-изготовителю с обязательным приложением паспорта.

**ВНИМАНИЕ!** Без приложения настоящего документа и при отсутствии рекламационного акта претензии не принимаются.

## ПРИЛОЖЕНИЕ А

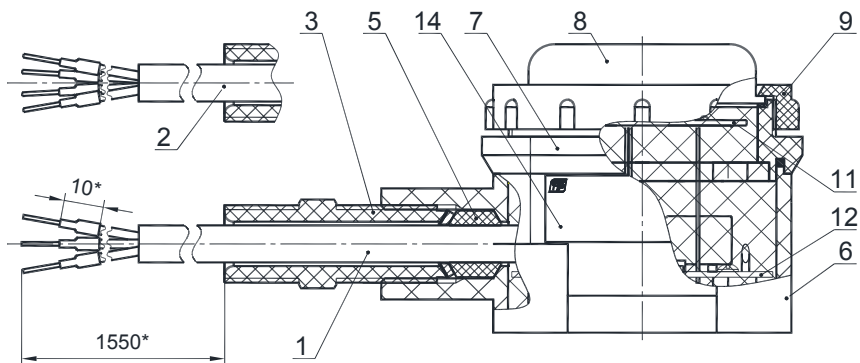


Рис. А.1 Конструкция оповещателей «ЗОВ-СТ», «ЗОВ-СТ-220»

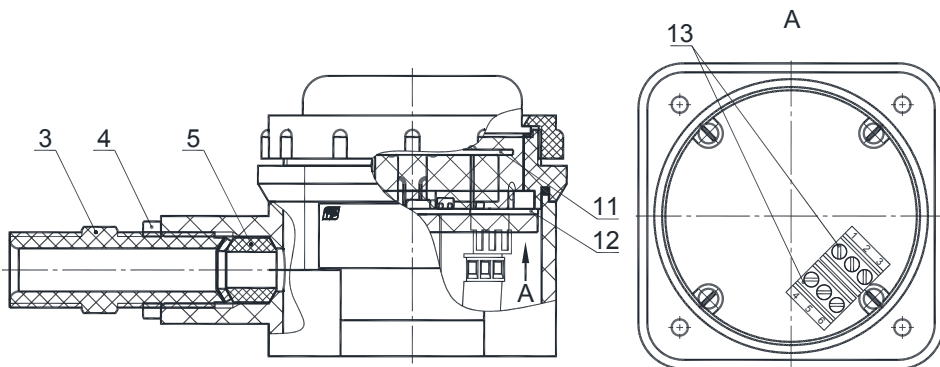
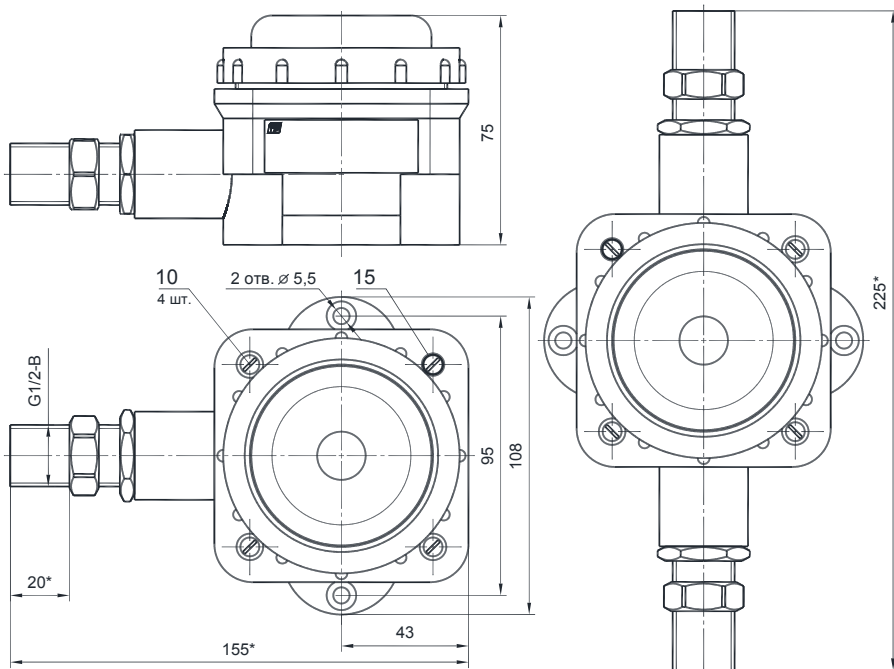


Рис. А.2 Конструкция оповещателей «ЗОВ-СТ-ИБ», «ЗОВ-СТ-О»

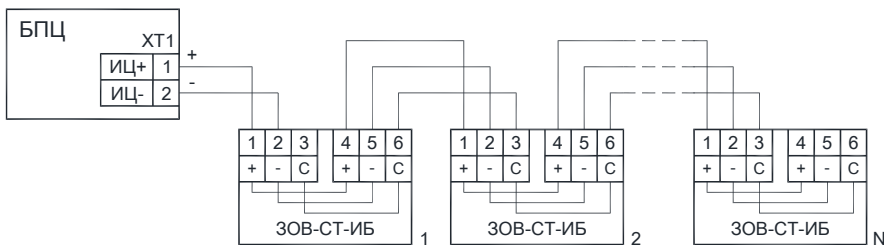
1-	3-х жильный вводной кабель	9-	Резьбовая крышка светорассеивателя
2-	4-х жильный вводной кабель	10-	Винты крепления крышки корпуса
3-	Вводной штуцер	11-	Плата светодиодов
4-	Контргайка вводного штуцера	12-	Плата управления
5-	Кольцо уплотнительное	13-	Клеммы внешних подключений
6-	Корпус оповещателя	14-	Шильдик с маркировкой
7-	Крышка корпуса	15-	Место пломбировки корпуса
8-	Светорассеиватель		

## ПРИЛОЖЕНИЕ А (продолжение)



**Рис. А.3** Общий вид и габаритные размеры оповещателя  
в одно- и двухвводном исполнениях

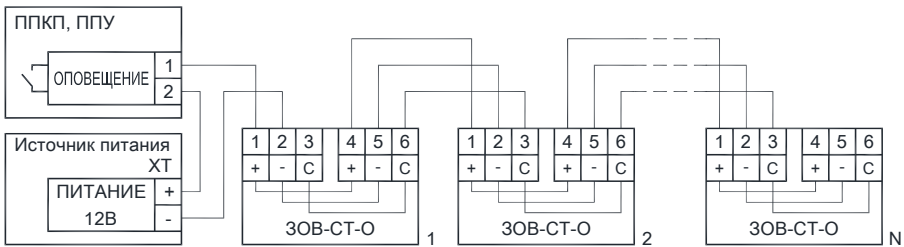
## ПРИЛОЖЕНИЕ Б



Максимальное количество оповещателей «ЗОВ-СТ-ИБ», подключаемых к «БПЦ-ИВ» = 5.

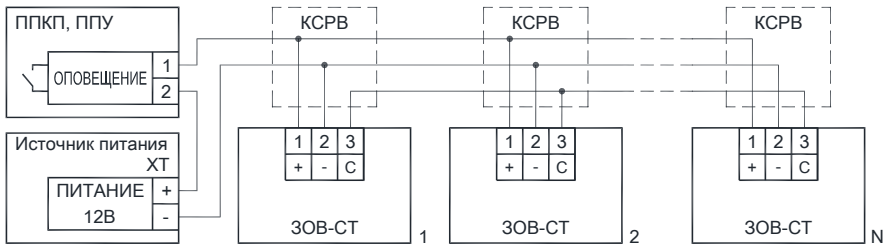
**Рис. Б.1** Схема подключения оповещателей ЗОВ-СТ-ИБ.

## ПРИЛОЖЕНИЕ Б (продолжение)



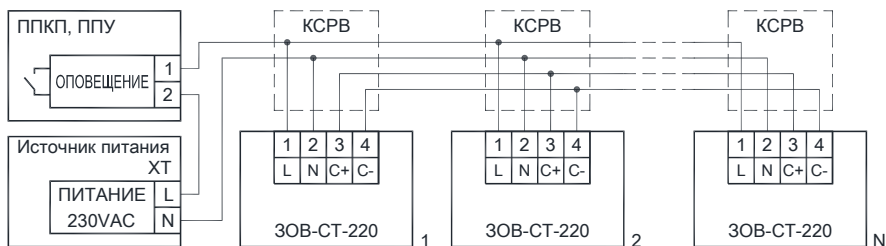
**Рис. Б.2.** Схема подключения оповещателей ЗОВ-СТ-О.

**ВНИМАНИЕ!** Размещение оповещателей ЗОВ-СТ-О во взрывоопасных зонах недопустимо.



цвет маркировки жил вводного кабеля: 1 - **красный**, 2 - **синий**, 3 - **белый**

**Рис. Б.3.** Схема подключения оповещателей ЗОВ-СТ.



цвет маркировки жил вводного кабеля: 1 - **красный**, 2 - **синий**, 3 - **белый**, 4 - **черный**

**Рис. Б.4.** Схема подключения оповещателей ЗОВ-СТ-220.

Примечание: Максимальное количество оповещателей N в линии зависит от нагрузочной способности используемого источника питания.