

УСТРОЙСТВО КОНТРОЛЯ ЛИНИИ ОПОВЕЩЕНИЯ «УКЛО-Т»
Руководство по эксплуатации. Паспорт. СПР.425413.003-01 РЭ

1 Назначение и работа изделия.

Устройство контроля линии оповещения «УКЛО-Т» (далее УКЛО-Т, устройство) применяется в составе систем оповещения объекта для контроля целостности одной линии оповещения. УКЛО-Т осуществляет контроль линии как с **нормально-включенными** устройствами оповещения (далее УО) типа **табло** и **транспарантов**, так и с **нормально-выключенными** тревожными УО.

Устройство также может использоваться для увеличения нагрузочной способности прибора управления (далее ПУ) при управлении несколькими УО.

УКЛО-Т включается в разрыв линии оповещения между ПУ и УО.

Устройство обеспечивает:

- контроль цепей управления (цепи от ПУ до УКЛО-Т) на обрыв и короткое замыкание (КЗ);
- контроль цепей оповещения (цепи от УКЛО-Т до УО) на обрыв и КЗ током обратной полярности – в режиме **контроля** (выключения УО), и по току потребления – в режиме **управления** (включения УО);
- световую индикацию целостности контролируемых цепей;
- сигнализацию целостности контролируемых цепей замыканием контактов «Контроль»;
- подачу напряжения от внешнего источника питания на УО по сигналу ПУ;
- переключение по сигналу ПУ режима работы при включении УО: непрерывно или прерывисто (с частотой 1,0Гц).

УКЛО-Т предназначено для монтажа на стандартную **35 мм DIN-рейку** и должно устанавливаться в закрываемом шкафу (стойке) **вне взрывоопасных зон**. Устройство рассчитано на непрерывную круглосуточную работу. Питание УКЛО-Т должно осуществляться от прибора (или компонента системы), имеющего не менее двух вводов электропитания (основное и резервное).

2 Технические характеристики.

Диапазон рабочих напряжений источника питания, В	8...30
Потребляемый ток в режиме выключения УО, мА, не более	25
Собственный потребляемый ток в режиме включения УО, мА, не более	120
Максимальные коммутируемые напряжение/ток по выходу «Контроль», не более	60В/ 250мА
Минимальный регистрируемый ток потребления одного УО (чувствительность), мА, не менее	15 или 30
Максимальный ток нагрузки по выходу «Оповещение», А, не более,	
при чувствительности 15 мА	1
при чувствительности 30 мА	2
Максимальное количество радиально расходящихся цепей линии оповещения	до 10
Максимальное сопротивление проводов линии от ПУ до УКЛО-Т, Ом, не более	220
Максимальное сопротивление проводов линии от УКЛО-Т до УО, Ом, не более	470
Частота переключения линии оповещения в прерывистом режиме, Гц	1
Максимальная частота переключения сигнала управления УО, Гц, не более	4
Диапазон рабочих температур, °С	-40...+85
Относительная влажность воздуха, % при температуре 40°С	93
Степень защиты оболочки	IP20
Габаритные размеры ВхШхГ, мм, не более	92х37х58
Масса, г, не более	150
Исполнение, установка	35мм DIN
Средняя наработка на отказ, ч, не менее	40000
Средний срок службы изделия, лет, не менее	10

3 Комплект поставки.

Устройство контроля линии оповещателей УКЛО-Т 1 шт.
 Руководство по эксплуатации СПР.425413.003-01 РЭ 1 шт.

4 Устройство и принцип работы.

4.1 Внешний вид устройства приведен на рис.1.

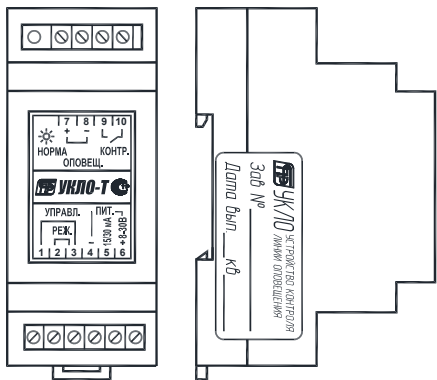


Рис.1. Внешний вид устройств и расположение клемм

4.2 УКЛО-Т имеет пластмассовый корпус, состоящий из основания и крышки. На основании располагается плата с радиоэлементами и клеммными колодками. Назначение клеммных колодок приведено на лицевой табличке. Возле клеммных колодок расположен светодиодный индикатор. Крышка пломбируется бумажной пломбой.

4.3 Принцип действия основан на измерении сопротивления в цепях управления (конт. 1,2,3), и величины протекающего тока в цепи оповещения (конт. 7-8). Причем, в режиме отключения УО отслеживается величина тока обратной полярности в цепи оповещения, задаваемая контрольными резисторами, а в режиме включения – величина тока, потребляемого УО в линии. Суммарный ток всех УО в линии в норме завышен, и любое значительное и быстрое отклонение тока от нормы (увеличение или уменьшение) фиксируется как неисправность линии. Величина изменения тока, на которую реагирует устройство, - **чувствительность** - может составлять **15 или 30 мА** (выбирается при монтаже). При этом медленные тепловые изменения тока и изменения тока, связанные с изменением напряжения питания, не фиксируются как неисправность.

При наличии питания и исправных цепях управления и оповещения горит светодиод «НОРМА» и замкнуты контакты выхода «Контроль» (конт. 9-10). При пропадании питания, или наличии обрыва или КЗ в цепях управления или цепи хотя бы одного УО, контакты «Контроль» размыкаются, а светодиод «НОРМА» переходит в прерывистый режим свечения в соответствии с табл.1. При одновременных неисправностях индикация выдвается по приоритету.

Таблица 1. Режим свечения индикатора НОРМА при неисправностях.

Режим свечения	Вид неисправности	Приоритет
мигание 1 Гц	КЗ в линии оповещения (конт. 7-8) при включенных УО	1
1 вспышка в сек	КЗ или ОБРЫВ в цепях линии оповещения (конт. 7-8)	2
2 вспышки в сек.	КЗ или ОБРЫВ в цепи управления (конт.1-3)	3
3 вспышки в сек.	КЗ или ОБРЫВ в цепи режима работы (конт.2-3)	4

4.4 При поступлении сигнала включения от ПУ с помощью внутреннего реле к линии оповещения (конт. 7-8) подключается внешний источник (конт. 4-6). При этом конт.4 соединяется с конт.8, а конт.6 с конт.7. Сигналом управления от ПУ является ступенчатое изменение сопротивления в цепи управления (конт. 1-3) до заданной величины при замыкании выходных контактов ПУ «сухого» типа. В зависимости от установленного режима работы, напряжение на УО подается либо постоянно, либо прерывисто. Режим работы изменяется ступенчатым изменением сопротивления в цепи конт. 2-3 при переключении выходных контактов ПУ «сухого» типа (см.табл.2).

Таблица 2. Сопротивление цепей управления и режимы работы УКЛО-Т.

Сопротивление цепей	Цепь конт.1-3 (Управление)	Цепь конт.2-3 (Режим)
менее 0,9 кОм	КЗ	КЗ
0,9 кОм ... 1,8 кОм	ВКЛ. – включение УО	Прерывистый (1Гц)
1,8 кОм ... 3,6 кОм	ВЫКЛ. – выключение УО	Непрерывный
более 3,6 кОм	Обрыв	Обрыв

ВНИМАНИЕ! При обнаружении КЗ в линии оповещения в режиме включения УО (превышении максимального тока) питание с линии снимается во избежание выхода из строя УКЛО-Т и источника питания. При этом запоминается и передается сигнал о неисправности линии (см. табл.1).

5 Маркировка.

5.1 На боковой поверхности расположена табличка-пломба с товарным знаком предприятия-изготовителя, наименованием и обозначением изделия, заводским номером и датой выпуска изделия (квартал и две последние цифры года).

5.2 На лицевой поверхности УКЛО-Т указаны: наименование изделия, товарный знак изготовителя, знак соответствия, и название контактов клеммных колодок.

6 Указание мер безопасности.

При монтаже, эксплуатации и техническом обслуживании устройства необходимо соблюдать требования безопасности, соответствующие условиям применения и установленные в соответствующих нормативных документах

7 Порядок установки и работы.

7.1 Закрепить УКЛО-Т на стандартной DIN рейке шириной 35 мм отодвинув вниз фиксирующую планку сзади в нижней части корпуса при помощи отвертки.

7.2 Произвести подключение по схеме согласно рис.2.

Примечание. Для корректной работы УКЛО-Т на входе каждого УО должны быть установлены **диод** и **резистор сопротивлением – 8,2 кОм ±5%**.

При линейном расположении УО контрольный резистор может быть установлен только в конце линии у последнего УО, а при радиальном расположении – в конце каждой радиальной линии. При этом диод должен быть на входе каждого УО.

В некоторых типах УО указанные элементы уже имеются в составе электрической схемы.

Например:

- в оповещателях СКОПА и ЗОВ указанные элементы имеются в составе схемы оповещателя (см. рис. 2 Тип 2); при этом, если в резисторе нет необходимости (например, при линейном расположении оповещателя), он может быть отключен установкой дополнительного диода на входе.
- многие серийные УО имеют одностороннюю проводимость по входу питания; в этом случае диод допускается не устанавливать (см. рис. 2 Тип 3).
- 7.3 Дополнительные резистор и диод могут устанавливаться во вводном отделении УО непосредственно на контактах входной клеммной колодки (см. рис. 2 Тип 3).

При подключении оповещателей с залитым кабелем (*мина СКОПА, ЗОВ*) дополнительные элементы (*дополнительные диоды при линейном расположении*) должны устанавливаться в промежуточной коммутационной коробке, располагаемой как можно ближе к УО (см. рис.2 Тип 1).

ВНИМАНИЕ! При размещении коммутационной коробки во взрывоопасной зоне она должна иметь взрывобезопасное исполнение (например, коробка КСРВ).

7.4 Если нет необходимости переключать режим работы УКЛО-Т, между контактами 2 и 3 необходимо установить резистор, соответствующий заданному режиму в соответствии с табл.2.

ВНИМАНИЕ! Не рекомендуется подключать к выходу несколько оповещателей, работающих в периодическом режиме, во избежание их рассинхронизации и возможного ложного срабатывания УКЛО-Т. Для этого следует использовать прерывистый режим работы УКЛО-Т, а оповещатели включить в непрерывном режиме.

7.5 Установить чувствительность УКЛО-Т, при помощи переключки между контактами 4-5. При отсутствии переключки – чувствительность составляет **15 мА**, при её наличии – **30 мА**.

7.6 После подачи питающего напряжения УКЛО-Т сначала осуществляет тестирование подключенных цепей управления (по сопротивлению) и оповещения (током обратной полярности). Если какая-то из цепей на момент включения **неисправна** (обрыв или короткое замыкание), устройство до устранения неисправности будет находиться в состоянии ожидания, при котором разомкнуты контакты выхода «Контроль» (конт. 9-10), а индикатор «Норма» светится в соответствии с табл.1.

При **неисправности** всех подключенных цепей УКЛО-Т переходит в режим, соответствующий сигналам управления от ПУ.

ВНИМАНИЕ! После включения УКЛО-Т запоминает величину тока (прямой и обратной полярности) в линии оповещения, поэтому после манипуляций в этой цепи при пуско-наладочных работах необходимо сбрасывать питание УКЛО-Т.

7.7 При возникновении обрыва, КЗ в цепях управления и оповещения, а также при отключении одного или нескольких УО в цепи оповещения контакты 9-10 УКЛО-Т размыкаются и транслируют тревожное состояние в ПКП, промышленный контроллер.

Возможные схемы подключения для трансляции неисправности приведены на рис.4.

ВНИМАНИЕ! При возникновении короткого замыкания в цепи оповещения в режиме включения УО происходит отключение напряжения в линии оповещения во избежание выхода из строя источника питания.

8 Техническое обслуживание

8.1 Техническое обслуживание проводится во время профилактических работ в системе оповещения, в составе которой применяется УКЛО-Т, а также при сбоях в работе устройства. Обслуживание заключается в наблюдении за правильностью эксплуатации устройства, техническом осмотре и устранении возникающих неисправностей.

8.2 Технический осмотр включает в себя:

- Проверка надежности контактных соединений проводов путем легкого подергивания каждого провода.
- Проверка работоспособности УКЛО-Т. Проверка работоспособности производится имитацией обрыва и короткого замыкания цепи «Оповещение» (конт.7-8) и в цепях управления – конт.1,2,3. Имитация короткого замыкания производится замыканием контактов на клеммах устройства. Имитация обрыва производится отсоединением от клеммы одного из проводников. Во время имитации неисправностей световой индикатор «Норма» должен светиться в соответствии с табл.1, выходные контакты 9-10 «Контроль» должны размыкаться.

9 Транспортирование и хранение

9.1 Устройство может транспортироваться на любые расстояния любым видом транспорта в крытых транспортных средствах. Условия транспортирования должны соответствовать условиям хранения 5 по ГОСТ 15150.

9.2 Хранение устройства в упаковке должно соответствовать условиям хранения 2 по ГОСТ 15150. Воздух в помещении для хранения устройства не должен содержать паров кислот, щелочей, агрессивных газов и других вредных примесей.

9.3 Срок хранения устройства в упаковке изготовителя без консервации - не более 2 лет.

10 Гарантии изготовителя

10.1 Предприятие-изготовитель гарантирует соответствие устройства требованиям технических условий СПР.425413.003 ТУ при соблюдении условий транспортирования, хранения, монтажа и эксплуатации.

10.2 Гарантийный срок эксплуатации – 5 лет момента изготовления.

11 Сведения об изготовителе

ООО «СПЕЦПРИБОР», 420088, г. Казань, ул. 1-я Владимирская, 108

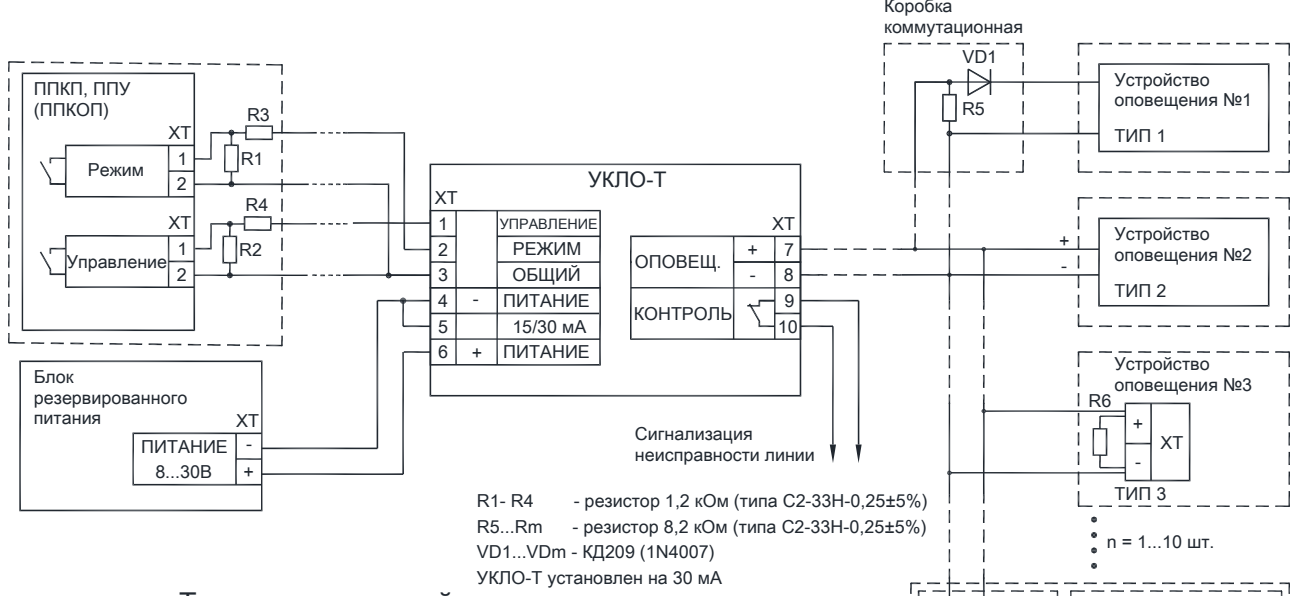
12 Свидетельство о приемке

Устройство УКЛО-Т заводской номер _____ соответствует требованиям технических условий СПР.425413.003 ТУ и признан годным к эксплуатации.

МП _____ дата _____ начальник ГТК _____

13 Свидетельство об упаковке

Устройство УКЛО-Т упаковано согласно требованиям конструкторской документации СПР.425413.003 .



Типы оповещателей

- ТИП 1 - Униполярный оповещатель с кабельным входом.
- ТИП 2 - Оповещатель с кабельным входом однополярный со встроенным резистором 8,2 кОм и диодом (СКОПА).
- ТИП 3 - Оповещатель однополярный с подключением к входной клемной колодке.
- ТИП 4 - Общий случай.

Максимальное количество радиально расходящихся цепей линии оповещения с контрольным резистором в конце - $n \leq 10$.
 Максимальное количество оповещателей $m \geq n$ (определяется по суммарному току потребления < 1 или $2A$).

Рис. 2. Схема подключения УКЛО-Т.

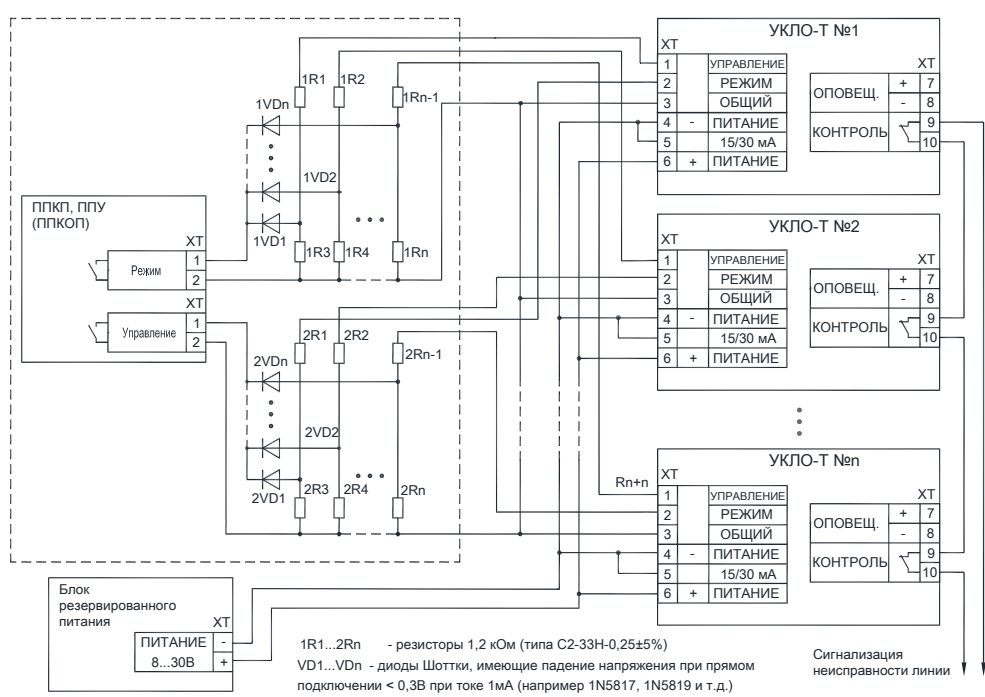


Рис. 3. Схема подключения нескольких УКЛО-Т к одному ПУ.

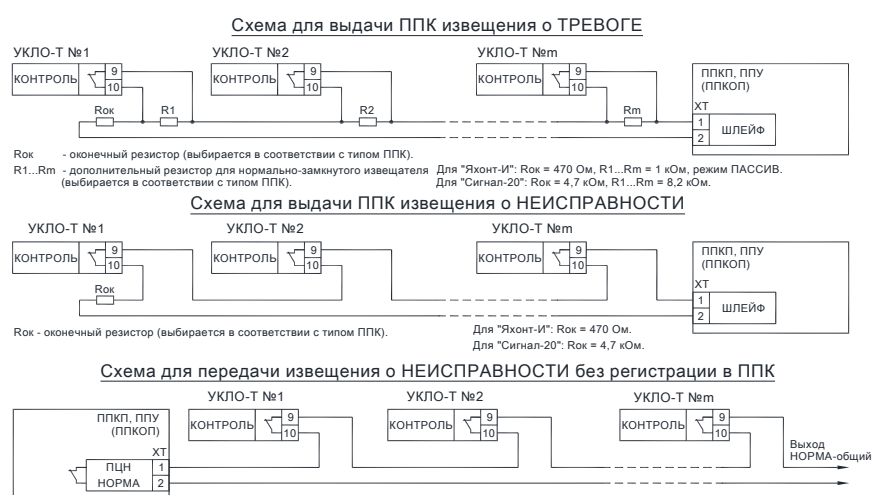


Рис. 4. Схема подключения УКЛО-Т для контроля и трансляции сигнала неисправности линии оповещения.