



НАУЧНО-ПРОИЗВОДСТВЕННОЕ ОБЪЕДИНЕНИЕ

# СПЕКТРОН

**Руководство по эксплуатации  
ИЗВЕЩАТЕЛЬ  
ПОЖАРНЫЙ ПЛАМЕНИ  
ИП330 «Спектрон» серия 600  
(исп. «Спектрон-801-Exd-M/H/A»)  
СПЕК.420529.000.001-06 РЭ**

**ЕАС Ex**



## ОГЛАВЛЕНИЕ

1. ОПИСАНИЕ.....	3
2. ТЕХНИЧЕСКИЕ ХАРАКТЕРИСТИКИ.....	5
3. ОБЩАЯ ИНФОРМАЦИЯ ПО ПРИМЕНЕНИЮ.....	6
3.1 УСТРОЙСТВО И ПРИНЦИП РАБОТЫ.....	6
3.2 СВЕТОДИОДНЫЕ ИНДИКАТОРЫ СОСТОЯНИЯ.....	7
3.3 ПОМЕХОУСТОЙЧИВОСТЬ.....	7
3.4 ФАКТОРЫ СНИЖАЮЩИЕ РЕАКЦИЮ ИЗВЕЩАТЕЛЯ.....	8
3.5 ПОДКЛЮЧЕНИЕ ИЗВЕЩАТЕЛЯ.....	8
3.6 МАРКИРОВКА И ПЛОМБИРОВАНИЕ.....	8
4. УСТАНОВКА ИЗМЕНЯЕМЫХ ПАРАМЕТРОВ ИЗВЕЩАТЕЛЯ.....	9
4.1 ИЗМЕНЯЕМЫЕ ПАРАМЕТРЫ ИЗВЕЩАТЕЛЯ.....	9
4.2 ВОЗВРАТ К ЗАВОДСКИМ УСТАНОВКАМ.....	9
5. МОНТАЖ ИЗВЕЩАТЕЛЯ.....	10
5.1 РАСПОЛОЖЕНИЕ ИЗВЕЩАТЕЛЯ.....	10
5.2 ПРОЦЕДУРА МОНТАЖА ИЗВЕЩАТЕЛЯ.....	11
5.3 ЭЛЕКТРИЧЕСКИЙ МОНТАЖ И СХЕМЫ ПОДКЛЮЧЕНИЯ.....	12
5.3.1 ТРЕБОВАНИЯ К ПРОВОДАМ И КАБЕЛЯМ.....	12
5.3.2 ОБЕСПЕЧЕНИЕ ВЛАГОЗАЩИТЫ.....	12
5.3.3 ОБЕСПЕЧЕНИЕ ВЗРЫВОЗАЩИТЫ.....	12
5.3.4 ПРОЦЕДУРА ЭЛЕКТРИЧЕСКОГО МОНТАЖА.....	12
6. ОБНАРУЖЕНИЕ И УСТРАНЕНИЕ НЕИСПРАВНОСТЕЙ.....	13
7. ТЕХНИЧЕСКОЕ ОБСЛУЖИВАНИЕ.....	14
8. РЕМОНТ И ВОЗВРАТ УСТРОЙСТВА.....	14
9. ГАРАНТИИ ИЗГОТОВИТЕЛЯ.....	14
10. ТРАНСПОРТИРОВАНИЕ И ХРАНЕНИЕ.....	14
11. СВЕДЕНИЯ О СЕРТИФИКАЦИИ.....	15
12. ИНФОРМАЦИЯ ДЛЯ ЗАКАЗА.....	15
ПРИЛОЖЕНИЕ А.....	16
ПРИЛОЖЕНИЕ Б.....	17
ПРИЛОЖЕНИЕ В.....	19

## **ВНИМАНИЕ!**

*Перед установкой и включением извещателя внимательно ознакомьтесь с руководством по эксплуатации.*

### **1. ОПИСАНИЕ**

Спектрон-801-Exd-H, Спектрон-801-Exd-M, Спектрон-801-Exd-A представляют собой многодиапазонные пожарные извещатели пламени. Обнаружение очага пламени производится по наличию электромагнитного излучения в трех диапазонах инфракрасного спектра.

Извещатель предназначен для систем пожаротушения и систем пожарной сигнализации на объектах нефтегазовых отраслей и их инфраструктуры.

Извещатель производится в соответствии с требованиями ГОСТ Р 53325 к техническим средствам пожарной автоматики.

Материал изготовления корпуса извещателя:

- Спектрон-801-Exd-H – нержавеющая сталь;
- Спектрон-801-Exd-M – оцинкованная сталь с порошковым покрытием;
- Спектрон-801-Exd-A – алюминиевый сплав с полимерным порошковым покрытием.

Корпус имеет степень защиты оболочкой (IP66/IP68) от воздействия внешней среды.

Спектрон-801-Exd-H/M соответствует требованиям на взрывозащищенное оборудование группы I и подгрупп ПА, ПВ, ПС по ТР ТС 012/2011, ГОСТ 31610.0-2014 (IEC 60079-0:2011), ГОСТ IEC 60079-1-2011 и соответствует маркировке взрывозащиты PB Ex db I Mb / 1Ex db IIC T6 Gb / Ex tb IIC T85 Db.

Спектрон-801-Exd-A соответствует требованиям на взрывозащищенное оборудование подгрупп ПА, ПВ, ПС по ТР ТС 012/2011, ГОСТ 31610.0-2014 (IEC 60079-0:2011), ГОСТ IEC 60079-1-2011 и соответствует маркировке взрывозащиты 1Ex db IIC T6 Gb / Ex tb IIC T85 Db.

Извещатель предназначен для эксплуатации во взрывоопасных зонах классов «1», «2», «21» и «22» закрытых объектов и наружных установок. Дополнительная рудничная маркировка взрывозащиты позволяет применять извещатель в подземных выработках шахт, рудников и их наземных строениях.

Извещатель в корпусе из нержавеющей стали рекомендуется для эксплуатации в условиях длительного воздействия кислотных, щелочных и других химически агрессивных сред, при воздействии морской воды и соляного тумана.

Конструкция прибора и схема расположения датчиков, позволяет получить результирующую диаграмму обнаружения источников возгорания в виде 90°-го конуса.

Стандартная конфигурация извещателя включает в себя реле сигнала «ПОЖАР», реле сигнала «НЕИСПРАВНОСТЬ» и цифровой интерфейс RS-485 с поддержкой протокола Modbus/RTU.

Использование протокола Modbus дает возможность изменять параметры и настройки извещателя, а также, проводить контроль и управление состоянием нескольких извещателей, объединенных в единую сеть.

Для повышения надежности извещатель оснащен функцией контроля запыленности оптики. По затуханию прямого и отраженного излучения в смотровых окнах от специального встроенного источника определяется степень запыленности оптики. Уровень запыленности стекол отображается красным светодиодным индикатором извещателя, в виде серии коротких групповых вспышек, с периодом 3 сек. (см таблицу 2).

В извещателе предусмотрена функция передачи сигнала «Неисправность» на ППК при запыленности стекол. Заводская установка - функция отключена.

На лицевой панели извещателя размещены два светодиодных индикатора, красного и зеленого цвета. Индикатор красного цвета отображает текущие состояния извещателя – дежурный режим, режим пожара, режим неисправности и уровень запыленности. Индикатор зеленого цвета служит для визуального отображения предварительного обнаружения пламени, а также при работе с тестовыми излучателями.

Температурный диапазон от минус 70°C до плюс 90°C (+135°C кратковременно) (с подогревом) позволяет применять извещатель в условиях критически низких температур Крайнего Севера.

В извещателе реализовано раздельное, гальванически развязанное питание прибора и системы подогрева. Извещатель и система подогрева питаются постоянным напряжением от 9 до 28 вольт.

Извещатель работает только по 4-х проводной схеме подключения.

Опционально для интеграции в адресные системы в корпус извещателя может устанавливаться адресный расширитель производства НВП «Болид» (С2000-АР-2) или адресная метка (АМ-1) производства компании «Рубеж». Модель адресного расширителя указывается при заказе.

Извещатель укомплектован крепежно-юстировочным устройством и солнцезащитным козырьком. Солнцезащитный козырек изготовлен из оцинкованной стали с порошковым покрытием.

Кабельные вводы не входят в комплект извещателя, поставляются по отдельному заказу.

Опционально с извещателем может поставляться тестовый взрывозащищенный излучатель:

- ИТ-12-Exd (черный) – тестовый излучатель для дистанционной проверки работоспособности извещателя.
- ИТ-12-Exd (красный) – настроечный излучатель для дистанционного изменения основных рабочих параметров извещателя.

Дальность действия излучателей – до 25 метров.

## 2. ТЕХНИЧЕСКИЕ ХАРАКТЕРИСТИКИ

Таблица 1

Характеристика		Значение
Спектральный диапазон		3-ИК
Чувствительность по ГОСТ Р 53325, м	ТП-5	40
	ТП-6	40
<b>Время срабатывания</b>		
<i>режим устанавливается только в конфигураторе</i>		5 сек
<i>режим устанавливается в конфигураторе и ИТ-12-Exd (красный)</i>		10 сек
<i>режим устанавливается в конфигураторе и ИТ-12-Exd (красный)</i>		15* сек
<i>режим устанавливается в конфигураторе и ИТ-12-Exd (красный)</i>		25** сек
Угол обзора, град		90
Устойчивость к прямому свету без модуляции, не менее, лк	лампа накаливания	150 000
	люминесцентная лампа	150 000
Устойчивость к трем постам электродуговой или аргоновой сварки, м		4
Напряжение питания, В		9 ÷ 32
Ток потребления в режиме «ДЕЖУРНЫЙ», не более, мА		10
Ток потребления в режиме «ПОЖАР», не более, мА		30
Ток потребления подогрева, не более, мА		250
Нагрузочные характеристики «сухого» контакта реле, не более	напряжение, В	30
	ток, мА	100
Подключение		4-х проводное
Цифровой интерфейс		Modbus/RTU
Время восстановления, не менее, сек		8
Температурный диапазон, °С	с подогревом	-70 ÷ +90 (+135°С кратковременно)
	без подогрева	-55 ÷ +90 (+135°С кратковременно)
Температурный диапазон, °С (для приборов с адресной меткой)	C2000-AP2 исп.02	-55 ÷ +85
	AM-1-R3	-37 ÷ + 85
Степень защиты оболочкой, IP		66/68
Климатическое исполнение		УХЛ1, ОМ1
Масса, не более, кг	Спектрон-801-Exd-М/Н	5.5
	Спектрон-801-Exd-А	3.5

\* – заводская установка;

\*\* – ИК канал работает в дифференциальном режиме, время сработки зависит от интенсивности пламени.

Габаритные размеры извещателя с крепежно-юстировочным устройством указаны в приложении А.

### 3. ОБЩАЯ ИНФОРМАЦИЯ ПО ПРИМЕНЕНИЮ

#### 3.1 УСТРОЙСТВО И ПРИНЦИП РАБОТЫ

##### **ВНИМАНИЕ!**

*Переход извещателя из режима «ПОЖАР» в режим «ДЕЖУРНЫЙ» осуществляется путем снятия напряжения на время не менее 10 сек.*

Извещатель представляет собой автоматическое оптоэлектронное устройство, которое предназначено для обнаружения возгораний по инфракрасному излучению пламени, формирования и передачи сигнала в аппаратуру технических средств оповещения, пожарной сигнализации и управления пожаротушением.

Принцип работы извещателя состоит в том, что ИК-излучение воздействует на 3 ИК-датчика, которые преобразует излучение в электрический сигнал. После обработки сигнала по алгоритму, разработанному в «НПО Спектрон», принимается решение о переходе извещателя в режим «ПОЖАР».

Для эксплуатации извещателя в области низких температур (ниже - 55 °С) внутри имеется встроенный термостат – устройство, которое с помощью нагревательных элементов, в автоматическом режиме способно поддерживать внутри корпуса рабочую температуру.



Рисунок 2 – Внешний вид извещателя.

Слева направо: Спектрон-801-Exd-Н, Спектрон-801-Exd-М, Спектрон-801-Exd-А.

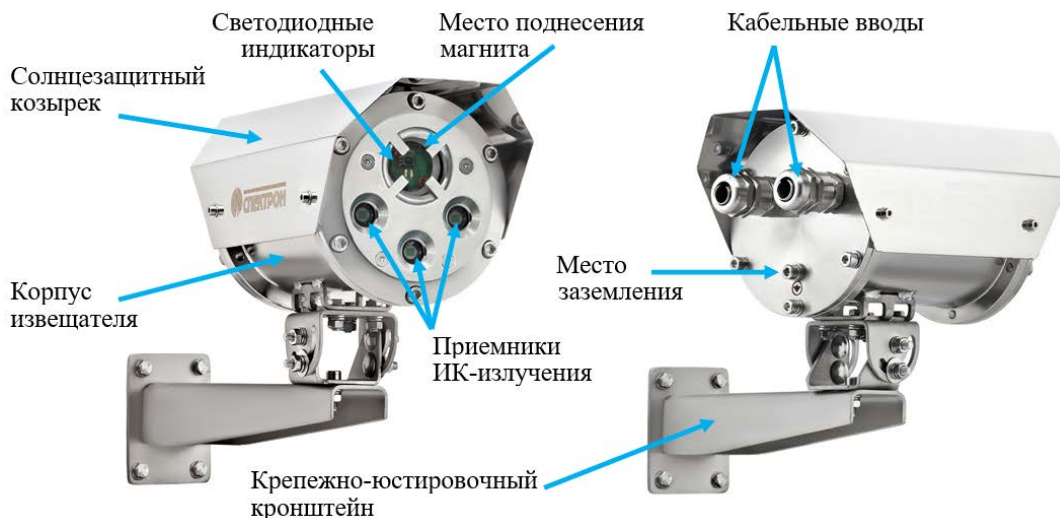


Рисунок 3 – Внешний вид. Расположение основных компонентов

### 3.2 СВЕТОДИОДНЫЕ ИНДИКАТОРЫ СОСТОЯНИЯ

Текущее состояние извещателя отображается двумя светодиодными индикаторами разных цветов:

- Красный индикатор отображает режимы: «ДЕЖУРНЫЙ», «ПОЖАР», «НЕИСПРАВНОСТЬ».
- Зеленый индикатор отображает предварительное обнаружение ИК излучений в рабочей зоне извещателя.

Периодические вспышки или свечение зеленого индикатора сигнализируют о наличии в зоне действия извещателя какого-то источника естественного или искусственного ИК излучения и не является обязательным признаком наличия пламени. Только после обработки сигнала по специальному алгоритму извещатель определяет – является источник излучения очагом пламени или это ложная помеха. При обнаружении пламени извещатель переходит в режим «ПОЖАР», при этом индикатор красного цвета переключается в режим постоянного свечения.

Таблица 2

Состояние извещателя	Свечение светодиода
Напряжение питания включено, режим «ДЕЖУРНЫЙ» (отсутствие неисправности или пожара)	Одинарные вспышки красного цвета с периодом 5 сек *
Режим «Запыленность стекла»	Групповые вспышки красного цвета с периодом 5 сек: <ul style="list-style-type: none"><li>• Легкая запыленность – двойные вспышки;</li><li>• Сильная запыленность – тройные вспышки;</li><li>• Критическая запыленность – группа из 4 вспышек;</li><li>• Запыленность с передачей сигнала «НЕИСПРАВНОСТЬ» на ППК – одинарные вспышки с периодом 1 сек.</li></ul>
Режим «НЕИСПРАВНОСТЬ»	Одинарные вспышки красного цвета с периодом 1 сек.
Режим «ПОЖАР»	Постоянное горение красным цветом
При обнаружении ИК сигнала (в режиме «ДЕЖУРНЫЙ»)	Вспышки или постоянное свечение зеленого цвета (зависит от интенсивности излучения)

\* – заводская установка

При охлаждении извещателя внутри оболочки ниже  $-20^{\circ}\text{C}$  включается подогрев, который индицируется светодиодом в режиме «ДЕЖУРНЫЙ» красными одинарными вспышками с периодом 3 сек.

### 3.3 ПОМЕХОУСТОЙЧИВОСТЬ

Для более надежной работы извещателя на объектах со сложными условиями по части присутствия помех, (например, факельные установки на небольшом удалении) предусмотрена возможность работы извещателя в нескольких режимах: «Стандарт», «Близко 2», «Близко 3» и «Далеко». В зависимости от выбранного режима работы извещателя, чувствительность соответствует по тестовым очагам ТП-5, ТП-6 (ГОСТ Р 53325):

- «Далеко 60» – ТП-5 – 60 метров, ТП-6 – 50 метров;
- «Далеко 35» – ТП-5, ТП-6 – 35 метров;
- «Стандарт» (заводская настройка) – ТП-5, ТП-6 – 25 метров;
- «Близко» – ТП-5, ТП-6 – 17 метров.

С уменьшением дальности обнаружения очага пламени, помехоустойчивость извещателя значительно возрастает. Необходимый режим можно настроить настроечным излучателем ИТ-12-Exd (красного цвета) или с компьютера с помощью конфигуратора «Спектрон» по протоколу Modbus/RTU.

### **3.4 ФАКТОРЫ СНИЖАЮЩИЕ РЕАКЦИЮ ИЗВЕЩАТЕЛЯ**

#### **Физические преграды**

Стекло и плексиглас существенно снижают уровень энергии излучения и не должны находиться между извещателем и потенциальным источником возгорания.

Между извещателем и контролируемой зоной не следует располагать какие-либо физические объекты, которые могут загораживать зону обзора.

#### **Загрязнение оптической части извещателя**

Находящиеся в окружающей среде загрязняющие вещества, такие как пыль, грязь либо пленкообразующие материалы снижают дальность обнаружения, поэтому следует проводить периодическую очистку оптической части извещателя.

### **3.5 ПОДКЛЮЧЕНИЕ ИЗВЕЩАТЕЛЯ**

Извещатель выполнен с отдельными, гальванически развязанными, входами питания системы подогрева и питания непосредственно извещателя пламени. Питание извещателя и системы подогрева может осуществляться от одного общего или от индивидуальных источников питания. При эксплуатации извещателя в отапливаемом помещении питание подогрева можно не подключать. При эксплуатации извещателя на открытой площадке без подключенного питания подогрева, при снижении температуры до  $-20\text{ }^{\circ}\text{C}$  (температура включения подогрева), светодиодный индикатор красного цвета переключится в режим неисправности, сигнализируя о нештатной ситуации. Контакты реле НЕИСПРАВНОСТЬ останутся в замкнутом состоянии, поскольку ситуация не является критической для пожарной системы.

Опцию ПОДОГРЕВ можно включать и отключать с компьютера по интерфейсу RS-485 с помощью конфигуратора «Спектрон» по протоколу Modbus/RTU. Заводская установка опции ПОДОГРЕВ – включено.

Управление шлейфом сигнализации приемно-контрольного прибора осуществляется контактами электромеханического реле «Пожар» и оптореле «Неисправность».

#### **Реле «Пожар»**

Реле «Пожар» имеет нормально разомкнутый и нормально замкнутый контакты. В режиме «ДЕЖУРНЫЙ» реле находится в обесточенном состоянии. При переходе извещателя в режим «ПОЖАР» реле включается и перекидывает свои контакты.

Реле «Пожар» может работать в режимах «с фиксацией» или «без фиксации». Заводская установка – «с фиксацией». Режим работы «без фиксации» можно активировать настроечным пультом ИТ-12-Exd (красного цвета) или с компьютера по интерфейсу RS-485 с помощью конфигуратора «Спектрон» по протоколу Modbus/RTU.

#### **Реле «Неисправность»**

Реле «Неисправность» имеет нормально разомкнутый контакт. При включенном извещателе реле всегда находится под напряжением – контакт замкнут. Если функция самотестирования извещателя обнаруживает неисправность во внутренних цепях извещателя, реле «Неисправность» обесточивается и размыкает свои контакты. Реле «Неисправность» работает в режиме «с фиксацией».

### **3.6 МАРКИРОВКА И ПЛОМБИРОВАНИЕ**

На корпус Извещателя должна быть нанесена маркировка со следующей информацией:

- наименование или товарный знак предприятия-изготовителя;
- наименование, условное обозначение и условное наименование;
- маркировку взрывозащиты;
- название органа по сертификации и номер сертификата;
- маркировка степени защиты по ГОСТ 14254;



- климатическое исполнение и категория размещения по ГОСТ 15150;
- диапазон температуры окружающей среды;
- напряжение питания;
- дату выпуска;
- заводской номер;
- специальный знак взрывобезопасности в соответствии с ТР ТС 012/2011
- единый знак обращения продукции на рынке государств-членов Таможенного союза;
- наименование страны изготовителя.

#### **4. УСТАНОВКА ИЗМЕНЯЕМЫХ ПАРАМЕТРОВ ИЗВЕЩАТЕЛЯ**

##### **4.1 ИЗМЕНЯЕМЫЕ ПАРАМЕТРЫ ИЗВЕЩАТЕЛЯ**

- время срабатывания (заводская установка «10 сек»);
- вкл./откл. передачи сигнала «Неисправность» на ППК по запыленности оптики (заводская установка «Отключено»);
- вкл./откл. подогрева (заводская установка «Включено»);
- вкл./откл. контроля источника воспламенения (работа реле «Пожар» с фиксацией или без фиксации, заводская установка – «Включено»);
- чувствительность «Далеко 60», «Далеко 35», «Стандарт» (заводская установка), «Близко».

Установка времени срабатывания, функции контроля работоспособности и ввод других параметров и команд производится с компьютера по интерфейсу RS-485 с помощью программы конфигуратора «Spectron». Параметры «Дата» и «Время», имеющиеся в программе конфигураторе, в данном извещателе не реализованы.

Некоторые параметры извещателя: - время срабатывания; - чувствительность; - контроль источника воспламенения, так же, можно менять с помощью настроечного излучателя ИТ-12-Exd (красного цвета).

##### **4.2 ВОЗВРАТ К ЗАВОДСКИМ УСТАНОВКАМ**

Для сброса параметров извещателя на заводские установки в комплекте с извещателем поставляется постоянный магнит для сброса извещателя на заводские установки.

Процедура сброса извещателя на заводские установки:

- отключить питание извещателя;
- поднести постоянный магнит к месту, указанному на рисунке 3;
- включить питание на извещатель, при этом светодиодный индикатор будет светиться красным цветом 1 раз в сек.;
- через 8 -10 секунд светодиодный индикатор загорится постоянно красным цветом, отвести магнит от извещателя;
- извещатель через 2 секунды переключится в режим «Дежурный» с заводскими установками.

## 5. МОНТАЖ ИЗВЕЩАТЕЛЯ

### **ВНИМАНИЕ!**

**Установка и электромонтаж извещателя должны выполняться только квалифицированными специалистами.**

*При монтаже и эксплуатации извещателя запрещено:*

- отворачивать винты и открывать переднюю крышку извещателя;
- протирать смотровые стекла сухой ветошью, применять абразивные чистящие средства;
- подключать напряжение питания, не соответствующее характеристикам извещателя;
- эксплуатировать извещатель при  $t^{\circ}$  ниже  $-55^{\circ}\text{C}$  с отключенным подогревом;
- эксплуатировать извещатель без кабельных вводов;
- применять для подключения кабеля не круглого сечения;
- применять кабели с наружным диаметром, не соответствующим кабельным вводам;
- использовать кабельные вводы других производителей без официального согласования с производителем извещателя;
- подключать извещатель с отступлением от схем, размещенных в руководстве по эксплуатации без официального согласования с производителем извещателя;
- вносить любые изменения в конструкцию извещателя;
- разукomплектовывать пары «извещатель-задняя крышка» – ставить заднюю крышку от одного извещателя на другой извещатель;
- подвергать извещатель ударам или падению с высоты более 0,1 м;

**Нарушение данных требований приводит к безусловному прекращению гарантийных обязательств и может оказаться причиной неправильной работы извещателя.**

**Не разрешается открывать извещатель во взрывоопасной среде при включенном напряжении питания.**

**Во время тестирования или технического обслуживания, система пожаротушения и оповещения должна быть отключена во избежание нежелательной активации средств пожаротушения и оповещения.**

### 5.1 РАСПОЛОЖЕНИЕ ИЗВЕЩАТЕЛЯ

Извещатель должен размещаться таким образом, чтобы обеспечить наилучший беспрепятственный обзор защищаемой зоны. При этом должны быть приняты во внимание следующие факторы:

- Определение наиболее возможных источников возгораний.
- Уверенность, что для адекватной защиты контролируемой зоны используется достаточное количество извещателей.
- Расположение и нацеливание извещателя должно быть произведено с учетом дальности действия и угла обзора извещателя.
- Обеспечение легкого доступа к извещателю для проведения работ по периодическому обслуживанию.
- Извещатель должен быть нацелен на объект по нисходящей под углом к горизонту, по крайней мере, 10 - 20 градусов (см. рис. 4). Такая установка предотвращает скопление влаги на смотровом окне.
- Для получения наилучших показателей работы, извещатель должен монтироваться на жесткой поверхности, не подверженной вибрациям.

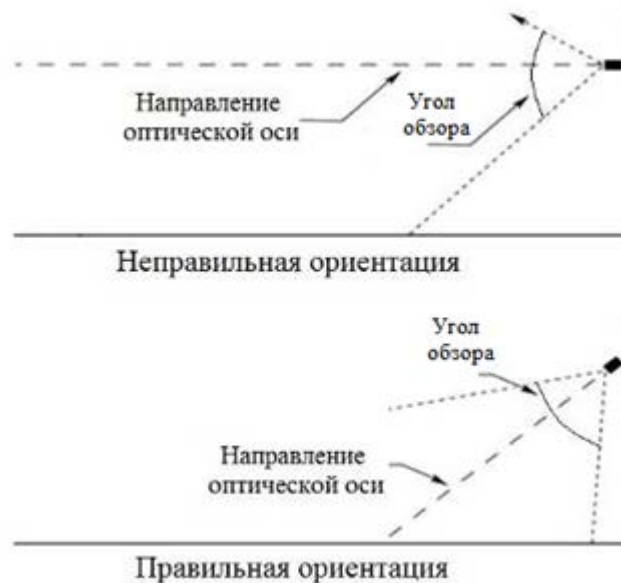


Рисунок 4 – Установка извещателя по отношению к горизонту

## 5.2 ПРОЦЕДУРА МОНТАЖА ИЗВЕЩАТЕЛЯ

Монтаж извещателя на объекте должен производиться в соответствии с утвержденным в установленном порядке проектом размещения системы, в составе которой он используются.

Перед монтажом извещателя необходимо произвести внешний осмотр, особенно обратить внимание на:

- отсутствие повреждений корпуса и оптических стекол;
- наличие средств уплотнения кабельных вводов и отсутствие их повреждений;
- наличие всех крепежных элементов (болтов, гаек, шайб) в соответствии с проектом размещения извещателя на объекте;
- отсутствие повреждений клеммных зажимов;
- отсутствие повреждений заземляющих устройств.

Для установки и монтажа извещателя необходимо выполнить следующее:

- определить место установки и разметить место крепления;
- закрепить крепежно-юстировочное устройство на рабочем месте;
- установить извещатель на крепежно-юстировочное устройство;
- открутить 6 фиксирующих винтов и отделить заднюю крышку с платой коммутации от корпуса извещателя, при этом отсоединить внутренний шлейф;
- произвести электрическое подключение в соответствии с п. 5.3;
- подключить защитное заземление. На задней крышке извещателя с внутренней и наружной стороны расположены болты для подключения заземляющих проводников;
- перед установкой корпуса извещателя с основанием кабельного ввода, необходимо подключить внутренний шлейф и положить силикагель (поставляется в комплекте) в корпус, завернуть 6 фиксирующих винтов;
- повернуть извещатель для правильного нацеливания на контролируемую зону, зафиксировать.

## 5.3 ЭЛЕКТРИЧЕСКИЙ МОНТАЖ И СХЕМЫ ПОДКЛЮЧЕНИЯ

### 5.3.1 ТРЕБОВАНИЯ К ПРОВОДАМ И КАБЕЛЯМ

При электромонтаже извещателя должны использоваться кабели с сечением проводов не менее 0,75 мм<sup>2</sup>. Сечение проводов выбирается в зависимости от количества извещателей в системе, напряжения питания в электросети и длины кабеля.

### 5.3.2 ОБЕСПЕЧЕНИЕ ВЛАГОЗАЩИТЫ

Для поглощения атмосферной влаги в корпус изделия при монтаже вкладывается силикагель из комплекта поставки. Рекомендуется менять силикагель при каждом открывании корпуса изделия, но не реже 1 раза в 3 года.

Максимальный срок эксплуатации силикагеля по ГОСТ 9.014-78 – не более 5 лет.

#### **ВНИМАНИЕ!!!**

*Объем силикагеля рассчитан только для поглощения атмосферной влаги. При проведении монтажных, наладочных или других работ принять меры, чтобы в корпус изделия не попала вода, снег или частицы льда. Изделие перед закрытием должно быть сухим.*

*Ответственность за отсутствие воды (снега, льда) в корпусе, а также за обеспечение герметичности при установке кабельных вводов и открывающихся крышек изделия несет монтажно-наладочная организация.*

### 5.3.3 ОБЕСПЕЧЕНИЕ ВЗРЫВОЗАЩИТЫ

- Электрические элементы Exd-исполнения заключены во взрывонепроницаемую оболочку, выдерживающую давление взрыва и исключаящую его передачу в окружающую взрывоопасную среду. Взрывонепроницаемая оболочка должна иметь действующий сертификат соответствия ТР ТС 012/2011.

- В качестве корпуса для извещателя пламени используется взрывонепроницаемая оболочка, соответствующая требованиям ТР ТС 012/2011 и имеющая действующий сертификат соответствия.

- Взрывоустойчивость и взрывонепроницаемость оболочки, параметры взрывонепроницаемых соединений: осевая длина резьбы, число полных неповрежденных витков зацепления резьбовых соединений соответствуют требованиям ГОСТ ИЕС 60079-1-2013 для электрооборудования подгруппы ПС.

- Винты, болты и гайки, крепящие детали взрывонепроницаемых оболочек, токоведущие и заземляющие зажимы предохранены от самоотвинчивания с помощью контргайек и пружинных шайб. Головки наружных крепящих болтов расположены в охранных углублениях, доступ к которым возможен только с помощью специального ключа.

- Кабельные вводы обеспечивают прочное и постоянное уплотнение кабеля. Элементы уплотнения соответствуют требованиям взрывозащиты по ГОСТ ИЕС 60079-1-2013.

- Электрооборудование с защитой вида «е» не содержит искрящих элементов. Пути утечки, электрические зазоры и электрическая прочность изоляции, электрические параметры клеммных соединений соответствуют требованиям ГОСТ 31610.7-2012/ ИЕС 60079-7:2006.

- Корпуса оборудования Extb-исполнения отвечают требованиям ГОСТ ИЕС 60079-31-2013. Элементы уплотнения соответствуют требованиям ГОСТ ИЕС 60079-31-2013.

### 5.3.4 ПРОЦЕДУРА ЭЛЕКТРИЧЕСКОГО МОНТАЖА

В соответствии с ГОСТ 12.2.007.0-75 извещатель относится к классу защиты – III.

Корпус извещателя оборудован двумя отверстиями для кабельных вводов с резьбой М20х1,5.

Извещатель может комплектоваться различными видами кабельных вводов, обозначенных в приложении В.

При электромонтаже извещателя должна соблюдаться следующая процедура:

Все внешние провода подводятся к извещателю через внутреннее клеммное отделение, являющееся составной частью извещателя. Для подключения используются винтовые клеммы для проводов сечением от 0,08 мм<sup>2</sup> до 2,5 мм<sup>2</sup>.

Схема подключения указана в приложении Б.

Таблица 3 – Номиналы добавочных резисторов при подключении к ППК различных производителей

ППКОП	Рдоб., Ом (однопороговое включение)	Рдоб., Ом (двухпороговое включение)	Рок., кОм
Спектрон, Магистр, Гранит	820	2000	7,5
ВЭРС	820	1500	7,5
Сигнал-ВКА	820	нет режима	4,7
Сигнал ВК-4	1000	нет режима	4,7
Рубеж АМП-4	1000	2000	4,7
ППК НВП «БОЛИД»	1500	3000	4,7
С2000-АСПТ «тип ШС 1»	нет режима	3000	4,7
С2000-АСПТ «тип ШС 2»	нет режима	3000 включение по двум ШС	4,7
С2000-АР2 (АР8)	4700	нет режима	10

## 6. ОБНАРУЖЕНИЕ И УСТРАНЕНИЕ НЕИСПРАВНОСТЕЙ

### **ВНИМАНИЕ!**

Извещатель не содержит элементов, ремонтируемых пользователем.

№ п/п	Характер неисправности	Возможная причина неисправности	Способ устранения
1	Отсутствует свечение индикатора, извещатель не работает	Неправильное подключение к ШС, плохой контакт в местах подключения	Проверить подключение согласно схем в настоящем руководстве. Проверить контакты
2	Извещатель не срабатывает на пламя	Загрязнен оптический элемент	Очистить оптический элемент
3	Извещатель переходит в «Пожар», а ППК остается в дежурном режиме	Отсутствует или неправильно подобран Рдоб	Установить или подобрать Рдоб нужного номинала
4	Запотевают стекла изнутри	Нарушена герметичность: - при монтаже кабельных вводов - неплотно притянута задняя крышка	Проверить качество монтажа кабельных вводов. Проверить затяжку крышки, целостность прокладки

### **ПРИМЕЧАНИЕ**

Рекомендуется иметь запасной извещатель для экстренной замены неисправного устройства и обеспечения непрерывной защиты опасной зоны.

## **7. ТЕХНИЧЕСКОЕ ОБСЛУЖИВАНИЕ**

### ***ПРЕДУПРЕЖДЕНИЕ***

*Перед проведением периодического технического обслуживания извещателя отключите оборудование пожаротушения.*

Для гарантии максимальной чувствительности, смотровое окно извещателя должно поддерживаться в чистом состоянии.

По мере загрязнения, но не реже одного раза в год, проводить очистку смотрового окна при помощи кисточки.

## **8. РЕМОНТ И ВОЗВРАТ УСТРОЙСТВА**

Оборудование не предназначено для ремонта пользователем на местах использования.

## **9. ГАРАНТИИ ИЗГОТОВИТЕЛЯ**

Средняя наработка на отказ не менее 60 000 часов.

Средний срок службы извещателя не менее 10 лет.

Гарантийный срок эксплуатации – 18 месяцев со дня ввода в эксплуатацию, но не более 24 месяцев со дня выпуска изготовителем.

Гарантийный ремонт с учетом требований ГОСТ Р МЭК 60079-19 или замена извещателя производится предприятием-изготовителем при условии соблюдения потребителем правил транспортирования, хранения и эксплуатации.

Предприятие-изготовитель не принимает претензий: если истек гарантийный срок эксплуатации; при отсутствии паспорта на извещатель; в случае механических повреждений; в случае нарушения требований руководства по эксплуатации.

## **10. ТРАНСПОРТИРОВАНИЕ И ХРАНЕНИЕ**

Извещатель, для транспортирования, должен быть упакован в заводскую тару или подходящий по размерам ящик (коробку) с обязательным применением воздушно-пузырчатой пленки, вспененного полиэтилена или другого амортизирующего материала для исключения свободного перемещения изделия. Если несколько изделий размещаются в одной коробке, то между ними обязательно предусмотреть изолирующие прокладки.

Извещатель может храниться и транспортироваться на любое расстояние, любым видом транспорта при температуре окружающей среды от – 65°С до +85°С, при относительной влажности воздуха от 0 до 95%. При транспортировании должна быть обеспечена защита транспортной тары от атмосферных осадков.

Во время погрузочно-разгрузочных работ и при транспортировании, извещатель не должен подвергаться резким ударам и воздействиям атмосферных осадков. Способ укладки коробки с извещателем при транспортировании должен исключать возможность его бесконтрольного перемещения.

## 11. СВЕДЕНИЯ О СЕРТИФИКАЦИИ

На извещатель пламени Спектрон-801-Exd-A/M/H имеется сертификат ТР ТС 012/2011 «О безопасности оборудования для работы во взрывоопасных средах» выданный ОС ВСИ «ВНИИФТРИ» № RU C-RU ВН02.В.00721/21 срок действия с 12.07.2021 по 11.07.2026.

## 12. ИНФОРМАЦИЯ ДЛЯ ЗАКАЗА

В комплект поставки извещателя входит:

- извещатель ..... 1 шт.;
- крепежно-юстировочное устройство ..... 1 шт.;
- солнцезащитный козырек ..... 1 шт.;
- силикагель..... 1 шт.;
- ключ шестигранный (комплект)..... 1 шт.;
- постоянный магнит..... 1 шт.;
- паспорт СПЕК.420529.000.001-06 ПС.....1 шт.

При заказе необходимо указывать:

### 1. Модель извещателя:

– «Спектрон-801-Exd-H» – извещатель пожарный пламени в корпуса из нержавеющей стали;

– «Спектрон-801-Exd-M» – извещатель пожарный пламени в корпуса из оцинкованной стали;

– «Спектрон-801-Exd-A» – извещатель пожарный пламени в корпуса из алюминиевого сплава.

### 2. Кабельные вводы (в комплект не входят, по отдельному заказу) – вид кабельных вводов выбирается по приложению А.

– для «Спектрон-801-Exd-H» вводы из нержавеющей стали;

– для «Спектрон-801-Exd-M/A» вводы из оцинкованной стали.

**ПРИЛОЖЕНИЕ А**  
Габаритные размеры

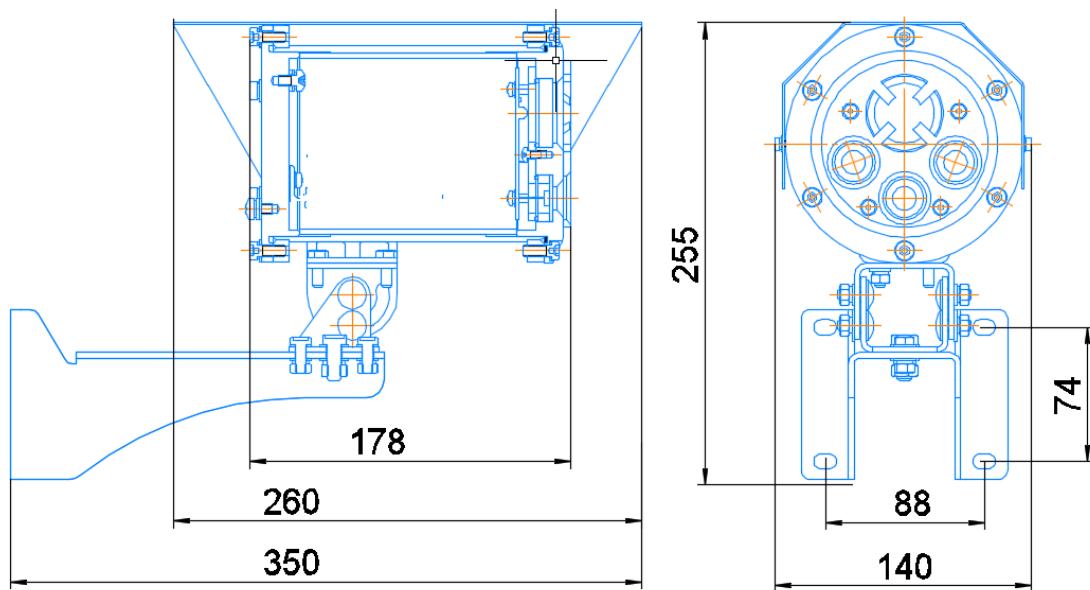


Рисунок А1 – Габаритные размеры извещателя с крепежно-юстировочным устройством



## ПРИЛОЖЕНИЕ Б

### Схема подключения

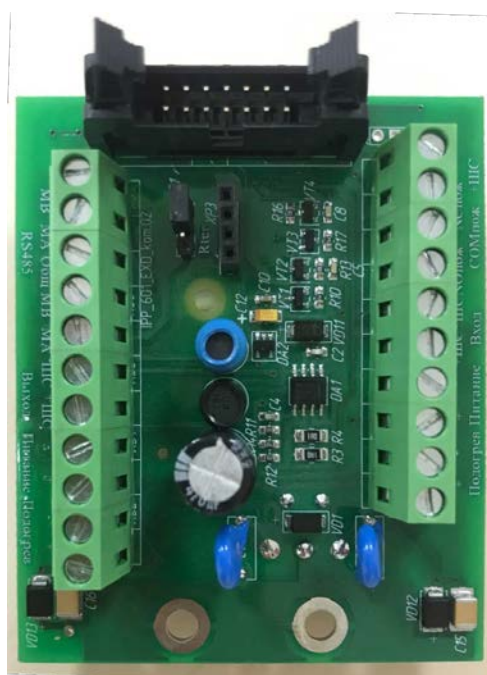


Рисунок Б1 – Клеммная плата извещателя

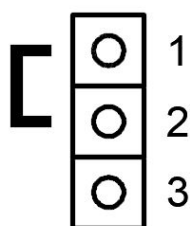


Рисунок Б2 – Установка джампера согласующего резистора

Перемычка в положении «1-2» – согласующий резистор подключен.

Перемычка в положении «2-3» – согласующий резистор отключен.

1	<b>+ Пит. подогрева</b>	11	<b>+ Пит. подогрева</b>
2	<b>- Пит. подогрева</b>	12	<b>- Пит. подогрева</b>
3	<b>+ Пит. извещателя</b>	13	<b>+ Пит. извещателя</b>
4	<b>- Пит. извещателя</b>	14	<b>- Пит. извещателя</b>
5	<b>+ ШС вход</b>	15	<b>+ ШС выход</b>
6	<b>- ШС вход</b>	16	<b>- ШС выход</b>
7	<b>NO пож.</b>	17	<b>МА</b>
8	<b>СОМ пож.</b>	18	<b>МВ</b>
9	<b>НС пож.</b>	19	<b>Общ</b>
10	<b>ШС +</b>	20	<b>МА</b>
		21	<b>МВ</b>

Рисунок Б3 – Схема клеммных контактов

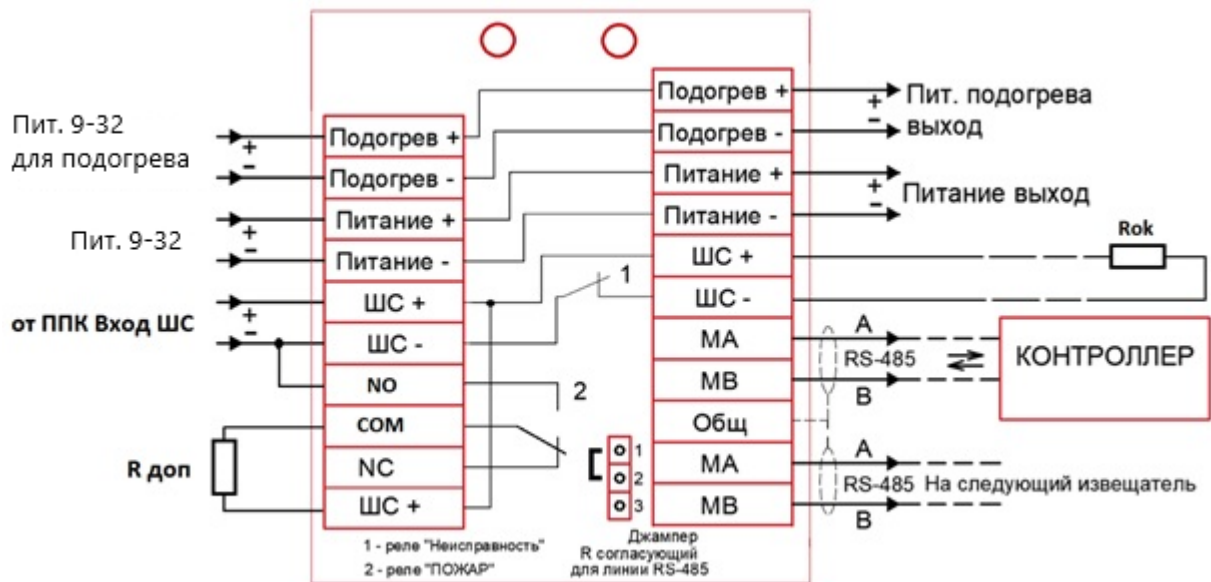


Рисунок Б4 – Схема подключения

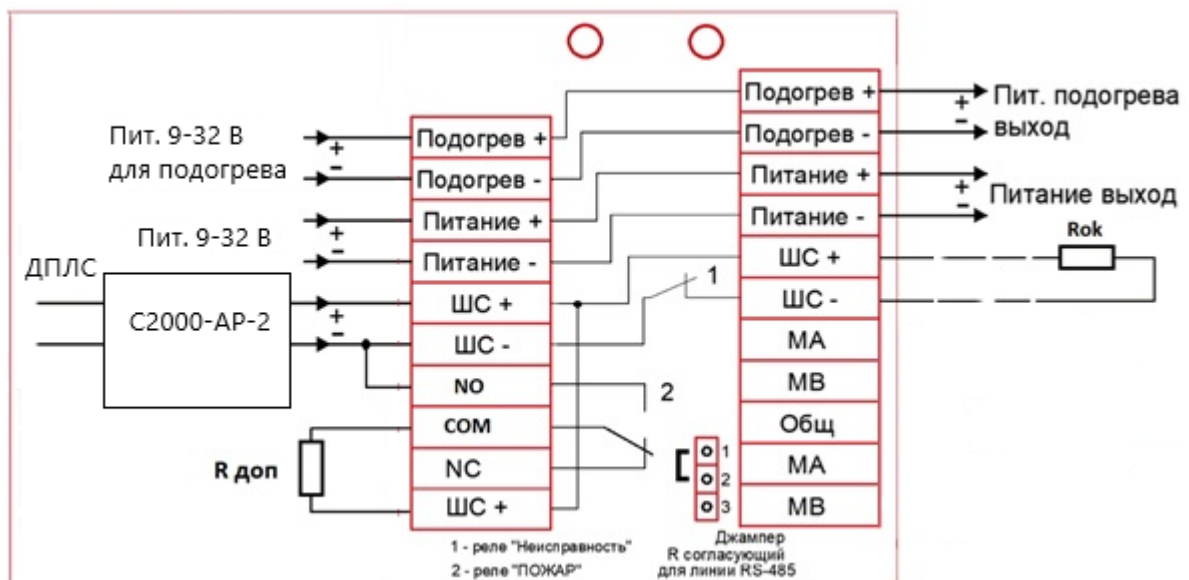


Рисунок Б5 – Схема подключения с использованием C2000-AP-2

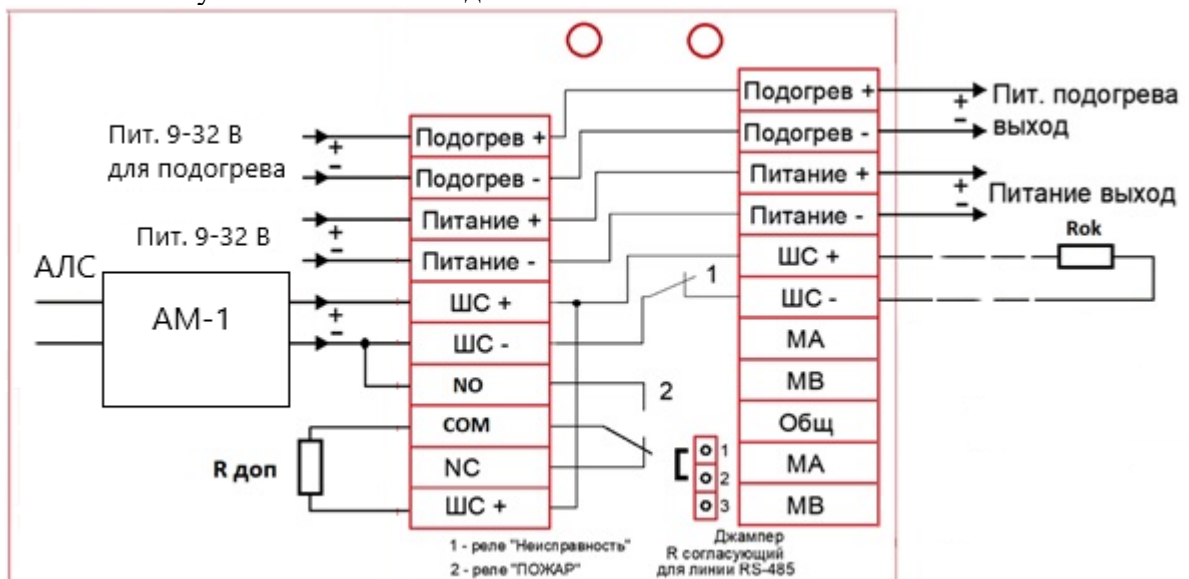
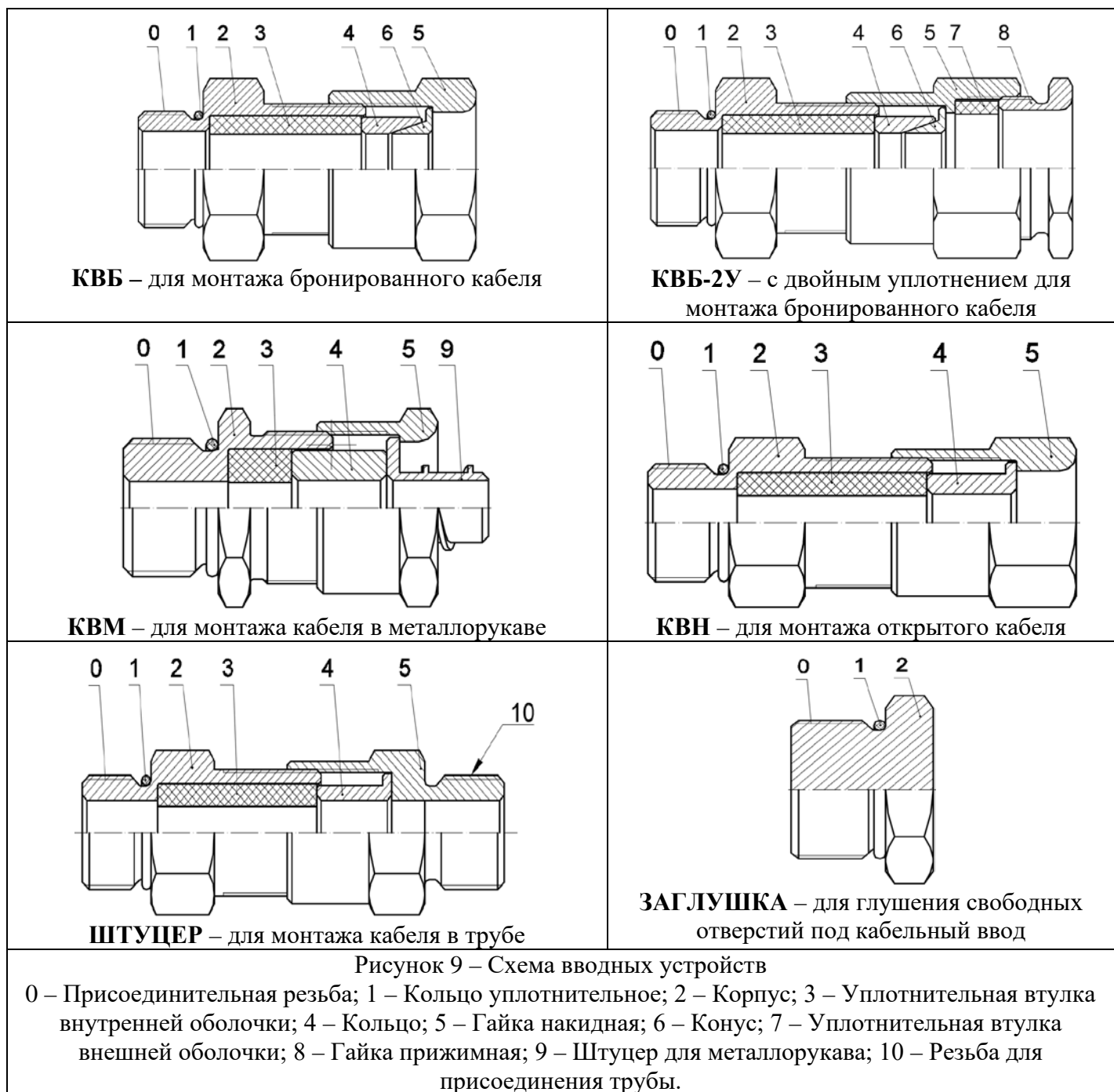


Рисунок Б6 – Схема подключения с использованием AM-1

## ПРИЛОЖЕНИЕ В

### Кабельные вводы

Обозначение		Расшифровка
Оцинкованная сталь	Нержавеющая сталь	
<b>Кабельный ввод с одинарным уплотнением для монтажа бронированного кабеля</b>		
<b>КВБ-12/8-М</b>	<b>КВБ-12/8-Н</b>	кабельный ввод для бронированного кабеля с уплотнением внутренней оболочки кабеля резьбой М20х1,5 мм, внешним диаметром кабеля D=8-12мм, и проходным диаметром кабеля d=4-8 мм
<b>КВБ-15/10-М</b>	<b>КВБ-15/10-Н</b>	кабельный ввод для бронированного кабеля с уплотнением внутренней оболочки кабеля резьбой М20х1,5 мм, внешним диаметром кабеля D=11-15 мм и проходным диаметром кабеля d=6-10 мм
<b>КВБ-18/12-М</b>	<b>КВБ-18/12-Н</b>	кабельный ввод для бронированного кабеля с уплотнением внутренней оболочки кабеля резьбой М20х1,5 мм, внешним диаметром кабеля D=14-18 мм и проходным диаметром кабеля d=8-12 мм
<b>Кабельный ввод с двойным уплотнением для монтажа бронированного кабеля</b>		
<b>КВБ-12/8-2У-М</b>	<b>КВБ-12/8-2У-Н</b>	кабельный ввод для бронированного кабеля с двойным уплотнением резьбой М20х1,5 мм, внешним диаметром кабеля D=8-12 мм и проходным диаметром кабеля d=4-8 мм
<b>КВБ-15/10-2У-М</b>	<b>КВБ-15/10-2У-Н</b>	кабельный ввод для бронированного кабеля с двойным уплотнением резьбой М20х1,5 мм, внешним диаметром кабеля D=11-15 мм и проходным диаметром кабеля d=6-10 мм
<b>КВБ-18/12-2У-М</b>	<b>КВБ-18/12-2У-Н</b>	кабельный ввод для бронированного кабеля с двойным уплотнением резьбой М20х1,5 мм, внешним диаметром кабеля D=14-18 мм и проходным диаметром кабеля d=8-12 мм
<b>Кабельный ввод с одинарным уплотнением для монтажа кабеля в металлорукаве</b>		
<b>КВМ-10/6-М</b>	<b>КВМ-10/6-Н</b>	кабельный ввод с резьбой М20х1,5 мм для прокладки кабеля в металлорукаве РЗ-ЦП-10, с уплотнением кабеля и проходным диаметром кабеля d=2-6 мм
<b>КВМ-10/8-М</b>	<b>КВМ-10/8-Н</b>	кабельный ввод с резьбой М20х1,5 мм для прокладки кабеля в металлорукаве РЗ-ЦП-10, с уплотнением кабеля и проходным диаметром кабеля d=4-8 мм
<b>КВМ-12/10-М</b>	<b>КВМ-12/10-Н</b>	кабельный ввод с резьбой М20х1,5 мм для прокладки кабеля в металлорукаве РЗ-ЦП-12, с уплотнением кабеля и проходным диаметром кабеля d=6-10 мм
<b>КВМ-15/10-М</b>	<b>КВМ-15/10-Н</b>	кабельный ввод с резьбой М20х1,5 мм для прокладки кабеля в металлорукаве РЗ-ЦП-15, с уплотнением кабеля и проходным диаметром кабеля d=6-10 мм
<b>КВМ-15/12-М</b>	<b>КВМ-15/12-Н</b>	кабельный ввод с резьбой М20х1,5 мм для прокладки кабеля в металлорукаве РЗ-ЦП-15, с уплотнением кабеля и проходным диаметром кабеля d=8-12 мм
<b>КВМ-20/12-М</b>	<b>КВМ-20/12-Н</b>	кабельный ввод с резьбой М20х1,5 мм для прокладки кабеля в металлорукаве РЗ-ЦП-20, с уплотнением кабеля и проходным диаметром кабеля d=8-12 мм
<b>Кабельный ввод с одинарным уплотнением для монтажа открытого кабеля</b>		
<b>КВН-10-М</b>	<b>КВН-10-Н</b>	кабельный ввод с резьбой М20х1,5 мм для открытой прокладки кабеля с проходным диаметром d=6-10 мм
<b>КВН-12-М</b>	<b>КВН-12-Н</b>	кабельный ввод с резьбой М20х1,5 мм для открытой прокладки кабеля с проходным диаметром d=8-12 мм
<b>Кабельный ввод с одинарным уплотнением для монтажа кабеля в трубе</b>		
<b>ШТУЦЕР- G1/2-М</b>	<b>ШТУЦЕР- G1/2-Н</b>	кабельный ввод с резьбой М20х1,5 мм для кабеля в трубной проводке G1/2, с проходным диаметром d=8-12 мм
<b>ШТУЦЕР- G3/4-М</b>	<b>ШТУЦЕР- G3/4-Н</b>	кабельный ввод с резьбой М20х1,5 мм для кабеля в трубной проводке G3/4, с проходным диаметром d=8-12 мм
<b>Заглушка</b>		
<b>ЗАГЛУШКА-М</b>	<b>ЗАГЛУШКА-Н</b>	заглушка для отверстий с резьбой М20х1,5 мм



НАУЧНО-ПРОИЗВОДСТВЕННОЕ ОБЪЕДИНЕНИЕ

**СПЕКТРОН**