

Рупорный громкоговоритель Модель HS-30T



Руководство пользователя

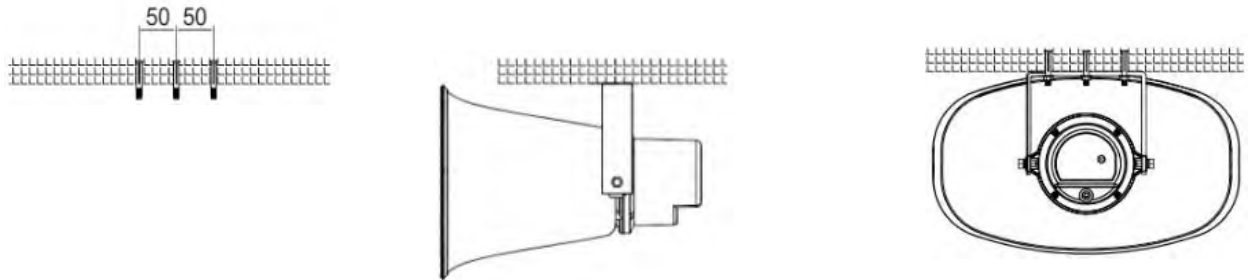
Перед работой с прибором, пожалуйста, внимательно прочтите данную инструкцию.

ВАЖНО!

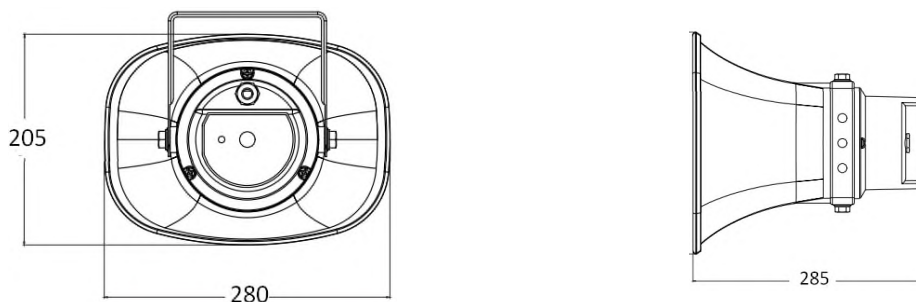
Перед подключением и использованием громкоговорителей, пожалуйста, прочтите внимательно это руководство и обращайтесь к нему в своей дальнейшей работе. Это руководство является неотъемлемой частью АС и должно передаваться вместе с АС в случае смены ее владельца, что необходимо как для ее правильной инсталляции и использования, так и для обеспечения ее сохранности и работоспособности. Компания VOLTA не несет ответственности за работу АС в случае ее неправильной установки или использования.

УСТАНОВКА

На поворотном кронштейне расположены отверстия Ø 8 мм, для крепления громкоговорителя на любую плоскую поверхность



ГАБАРИТНЫЕ РАЗМЕРЫ



ВЫБОР КОММУТАЦИОННЫХ КАБЕЛЕЙ АС

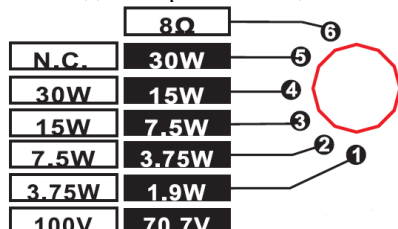
Громкоговорители должны быть подключены соответствующим по сечению кабелем.

Слишком тонкий кабель может стать причиной перегрева кабеля и большой потери мощности и качества звучания.

Более полную информацию по расчёту сечения кабеля можно получить на сайте www.info-ra.ru в разделе «Документация».

ПОДКЛЮЧЕНИЕ

При помощи селектора мощности, расположенного под крышкой громкоговорителя, установите необходимый режим мощности.



Подключите громкоговоритель к выходным клеммам усилителя.

При подключении громкоговорителя обязательно соблюдайте полярность.

ВНИМАНИЕ! Суммарная мощность громкоговорителей не должна превышать номинальную мощность усилителя.

Для 100-вольтовых линий, всегда используйте параллельное подключение громкоговорителей.

ОСНОВНЫЕ ТЕХНИЧЕСКИЕ ХАРАКТЕРИСТИКИ

Модель	HS-30T
Номинальная мощность, Вт	30
Встроенный трансформатор, В	100
Отводы трансформатора Вт	30 - 15 - 7,5 - 3,75 / 8Ω
Степень защиты IP	66
Частотный диапазон, Гц	300 - 8 000
Звуковое давление дБ	121
Габариты, мм	280 x 285 x 205
Масса, кг	2
Температурный режим	-45 +70°C

Если у вас возникли трудности или вопросы при подключении систем, обращайтесь за консультациями в ближайший авторизованный центр VOLTA.

Телефон единой справочной службы – (495) 748-3032