

#### 4. ГАРАНТИЙНЫЕ ОБЯЗАТЕЛЬСТВА

4.1. Поставщик обеспечивает гарантийные обязательства в течение одного года со дня покупки Т-43S при условии её правильной эксплуатации.

4.2. Средний срок службы изделия не менее 10 лет.

4.3. Производитель оставляет за собой право вносить в *устройство* схемные и конструктивные изменения, не приводящие к ухудшению параметров.

#### 5. СВИДЕТЕЛЬСТВО О ПРИЕМКЕ

5.1. Микрофон-тангента **Т-43S** соответствует требованиям технических условий **ТУ 26.30.50-004-19412900-2021** и признана годной к эксплуатации.

Серийный номер \_\_\_\_\_

Отметка ОТК

М.П.

#### 6. СВИДЕТЕЛЬСТВО ОБ УПАКОВКЕ

6.1. Микрофон-тангента **Т-43S** упакована:

Дата упаковки \_\_\_\_\_

Упаковку произвел: \_\_\_\_\_

#### Изготовитель:

ООО «РУССБЫТ», 111024, г. Москва, ул. Авиамоторная,

Дата последних изменений: 16.01.2023

## ОБЩЕСТВО С ОГРАНИЧЕННОЙ ОТВЕТСТВЕННОСТЬЮ «РУССБЫТ»

Код ОКПД2: 26.30.50.114

Комплекс средств речевого оповещения  
при пожарах и чрезвычайных ситуациях  
с функцией трансляции

### «РЕЧОР-М»

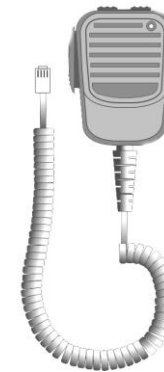
### МИКРОФОН-ТАНГЕНТА Т-43S

### РУКОВОДСТВО ПО ЭКСПЛУАТАЦИИ ПАСПОРТ



СЕРТИФИКАТ СООТВЕТСТВИЯ

№ ЕАЭС RU C-RU.АБ03.В.00041/21



2023г.

## 1. ОБЩИЕ СВЕДЕНИЯ

1.1. Тангента **T-43S** с встроенным электретным микрофоном и микрофонным усилителем предназначена для работы в составе устройств под общей торговой маркой «РЕЧОР».

1.2. T-43S представляет собой овальную пластмассовую коробку шириной 55 мм и высотой 75 мм, с четырех проводным витым шнуром длиной от 35 до 90 см с четырех позиционным четырех проводным разъемом **4P4C - RJ9**. Материал корпуса: АБС пластик.

1.3. Тангента T-43S комплектуется платой микрофонного усилителя и может выпускаться в нескольких модификациях.

1.4. Передача сообщения ведется при нажатии на боковой рычаг.

1.5. В некоторых устройствах является, как микрофоном, так и органом управления режимами устройства.

1.6. По устойчивости к климатическим воздействиям окружающей среды T-43S соответствует ОСТ 25 1099-83, в диапазоне рабочих температур от минус 30 до плюс 45 °С;

1.7. T-43S предназначена для непрерывной круглосуточной работы, относится к изделиям длительного применения, невосстанавливаемым, стареющим, неремонтируемым.

## 2. ТЕХНИЧЕСКИЕ ХАРАКТЕРИСТИКИ

- 2.1. Тип микрофона ..... электретный;
- 2.2. Диаграмма направленности ..... кардиоидная;
- 2.3. Рабочее напряжение ..... +4,5 ... +12 В;
- 2.4. Чувствительность (при  $U_{пит}=4,5$  В) ..... -46 дБ;
- 2.5. Диапазон рабочих частот ..... от 20 до 16 000Гц;
- 2.6. Тип разъема ..... RJ9 (4P4C);
- 2.7. Вес в упаковке не более, чем ..... 0.1 Кг;

Схема электрическая принципиальная приведена на Рис.1, внешний вид разъемов на Рис.2.

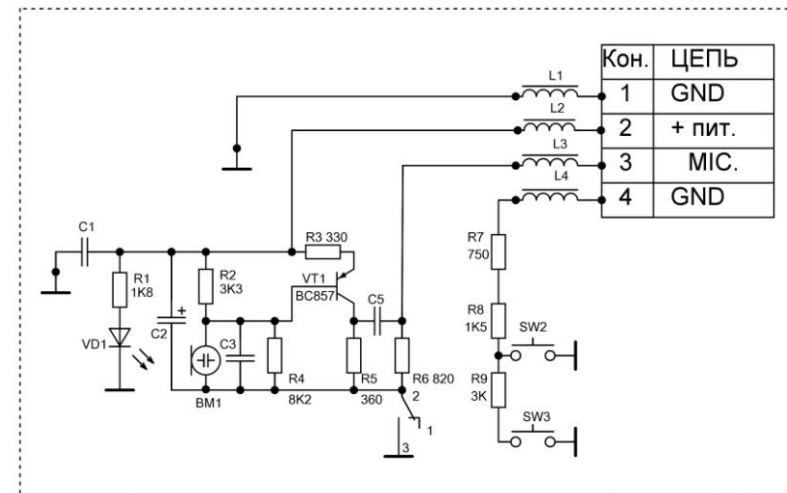


Рис.1. Тангента T-43S. Схема электрическая принципиальная.

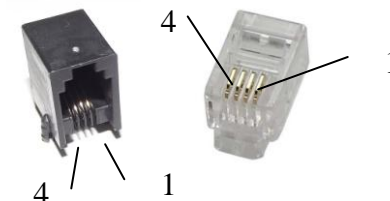


Рис.2. Гнездо для T-43S на плате и штекер шнура тангенты.

## 3. КОМПЛЕКТНОСТЬ

Комплект поставки тангенты T-43S указан в таблице 1.

Таблица 1.

Обозначение	Наименование	Кол.	Примеч.
T-43S	Микрофон-Тангента T-43S	1	
РЭ_ПС.	«Микрофон-Тангента T-43S» Руководство по эксплуатации. Паспорт.	1	
	Упаковка картонная	1	