

ОБЩЕСТВО С ОГРАНИЧЕННОЙ ОТВЕТСТВЕННОСТЬЮ
«РУССБЫТ»

Код ОКПД2: 26.30.50.114

СИСТЕМА ДИСПЕТЧЕРСКОЙ СВЯЗИ
«РЕЧОР»

БЛОК ДИСПЕТЧЕРСКОЙ СВЯЗИ
БДС

РУКОВОДСТВО ПО ЭКСПЛУАТАЦИИ



СЕРТИФИКАТ СООТВЕТСТВИЯ

№ ЕАЭС RU C-RU.ПБ68.В.00016/20



2022г.

Дата последних изменений: 29.12.2021.

СОДЕРЖАНИЕ

1	Описание и работа	6
1.1	Назначение <i>устройства</i>	6
1.2	Технические характеристики.....	7
1.2.1	Общие характеристики.....	7
1.2.2	Характеристики электромагнитной совместимости	8
1.2.3	Характеристики безопасности.....	8
1.2.4	Конструктивно-технические характеристики.....	9
1.3	Состав устройства.....	10
1.4	Устройство и работа	11
1.4.1	Принцип действия <i>устройства</i>	11
1.4.2	Структура и составные части <i>устройства</i>	11
1.4.3	Линии связи с абонентскими модулями	12
1.4.4	Проектирование и разводка линий связи	14
1.4.5	Присвоение адресов абонентским модулям и их подключение	18
1.5	Маркировка.....	19
1.6	Упаковка	19
2	ИСПОЛЬЗОВАНИЕ ПО НАЗНАЧЕНИЮ	20
2.1	Эксплуатационные ограничения	20
2.2	Общие принципы использования <i>устройства</i>	20
2.3	Подготовка <i>устройства</i> к использованию	22
2.3.1	Меры безопасности при подготовке <i>устройства</i>	22
2.3.2	Правила и порядок осмотра, подготовки и проверки готовности <i>устройства</i> к использованию	22
2.4	Использование <i>устройства</i>	23
2.4.1	Порядок действия обслуживающего персонала	23
2.4.1.1	Меры безопасности при работе с <i>устройством</i>	23
2.4.1.2	Органы управления и контроля устройства	23
2.4.1.3	Порядок включения <i>устройства</i> и контроля работоспособности.....	24
2.4.1.4	Порядок действия обслуживающего персонала при управлении <i>устройством</i>	25
2.4.1.5	Настройка <i>устройства</i> на конфигурацию диспетчерской сети... ..	26
3	ТЕХНИЧЕСКОЕ ОБСЛУЖИВАНИЕ	27
3.1	Общие указания	27
3.2	Меры безопасности.....	27
3.3	Порядок технического обслуживания <i>устройства</i>	27
4	ТЕКУЩИЙ РЕМОНТ <i>устройства</i>	28
5	ХРАНЕНИЕ	28
6	ТРАНСПОРТИРОВАНИЕ	28
7	УТИЛИЗАЦИЯ	28
8	ГАРАНТИЙНЫЕ ОБЯЗАТЕЛЬСТВА.....	28
9	ПРИЛОЖЕНИЕ А.....	29
10	ПРИЛОЖЕНИЕ Б.....	31

ПЕРЕЧЕНЬ ПРИНЯТЫХ СОКРАЩЕНИЙ

АКБ – аккумуляторная батарея;

БП – блок питания

МИП – микросекундная импульсная помеха;

НР контакт – нормально разомкнутый контакт;

НЗ контакт – нормально замкнутые контакт;

НИП– наносекундная импульсная помеха;

ППУ – пожарный прибор управления;

СОУЭ – система оповещения и управления эвакуацией.

Настоящее руководство по эксплуатации, именуемое в дальнейшем "*руководство*", представляет собой единый документ, содержащий техническое описание и сведения, необходимые для правильного использования по назначению блока диспетчерской связи БДС, его технического обслуживания, текущего ремонта, транспортирования и хранения, а также оценки его технического состояния и необходимости ремонта. *Руководство* предназначено для изучения принципа действия блока диспетчерской связи БДС и его эксплуатации.

Блок диспетчерской связи БДС в дальнейшем тексте настоящего *руководства* обозначается как "*устройство*".

ВНИМАНИЕ:

1. При эксплуатации *устройства* необходимо учитывать наличие потенциально опасного для жизни и здоровья человека высокого напряжения 220В 50 Гц внутри корпуса *устройства*.

2. К монтажу и пусконаладочным работам *устройства* допускаются лица не моложе 18 лет, прошедшие медицинский осмотр в соответствии с действующими правилами, обученные безопасным методам работы, прошедшие проверку знаний требований по безопасности труда, имеющие группу по электробезопасности не ниже III и соответствующую квалификацию согласно тарифно-квалификационному справочнику. При эксплуатации *устройства* должны соблюдаться требования действующих правил и инструкций по охране труда и технике безопасности.

3. *Устройство* необходимо устанавливать в помещениях, в которых обеспечиваются требования к условиям эксплуатации, приведенные в настоящем *руководстве*.

4. Внутри корпуса *устройства* размещается аккумуляторная батарея 24В 4,5 А/ч.

1 ОПИСАНИЕ И РАБОТА

1.1 Назначение устройства

Устройство предназначено для использования в системах диспетчерской связи в качестве центрального блока сети диспетчерской связи.

Сеть диспетчерской связи образуется путем подключения к *устройству* абонентских модулей АМ.

Устройство производит двусторонний обмен с абонентскими модулями речевыми сигналами, преобразованными в цифровую форму, а также опрашивает состояние модулей, формирует и передает команды управления диспетчерской сетью.

Эксплуатационные характеристики *устройства* соответствуют требованиям, предъявляемым к специализированным СОУЭ.

На базе *устройства* могут быть организованы специализированные сети дуплексной диспетчерской связи, например, двусторонней связи между зонами пожарного оповещения и пунктом управления СОУЭ (пожарным постом-диспетчерской).

Основные варианты применения *устройства*:

- в СОУЭ 4-го типа и СОУЭ 5-го типа в качестве центрального блока сети дуплексной диспетчерской связи для реализации функции обратной связи от зон пожарного оповещения к пункту управления СОУЭ;
- в подсистемах диспетчерской связи с зонами пожарного оповещения в СОУЭ 4-го и 5-го типов, например, "РЕЧОР";
- в отдельных самостоятельных системах диспетчерской связи.

Устройство обеспечивает:

- цифровую дуплексную голосовую связь с абонентами диспетчерской сети;
- формирование и передачу сигналов вызова к абонентам диспетчерской сети, в том числе параллельную передачу к группе абонентов;
- прием сигналов запроса связи от абонентов диспетчерской сети, как одиночных, так и от группы абонентов одновременно;
- удержание уже имеющихся каналов связи с абонентами при переключении между каналами или создании новых каналов.

Устройство имеет встроенную аккумуляторную батарею, обеспечивающую функцию резервного питания.

Устройство может эксплуатироваться как при размещении его в стандартные 19-дюймовые стойки, так и при настольном размещении.

Устройство соответствует требованиям ГОСТ Р 53325-2012 а также требованиям «Свода правил СПЗ.13130.2009», далее именуемых Правилами, при эксплуатации внутри закрытых отапливаемых помещений в следующих условиях:

- температура воздуха от минус 5 до +45;
- верхнее значение относительной влажности воздуха - не более 93 % при +40 °С;
- высота над уровнем моря - не более 2500 м;

- содержание пыли в воздухе при наличии приточной вентиляции – не более 1 мг/м³;
- содержание коррозионно-активных агентов соответствует условно-чистому типу атмосферы по таблице 8 ГОСТ 15150 (сернистый газ не более 20 мг/м²·сут. (не более 0,025 мг/м³); хлориды – менее 0,3 мг/м²·сут.);
- отсутствие воздействия плесневых и дереворазрушающих грибов, бактерий, насекомых, червей и грызунов;
- электропитание от системы электроснабжения общего назначения переменного однофазного тока с качеством энергии по ГОСТ 13109 с номинальным напряжением 220 В и номинальной частотой 50 Гц.

1.2 Технические характеристики

1.2.1 Общие характеристики

Устройство имеет следующие технические характеристики:

- число основных абонентов (число зон) 30;
- максимальное число абонентов в одной зоне 2;
- общее число основных и дополнительных абонентов 60;
- число линий связи в общем адресном пространстве 7;
- максимальное число абонентов, подключаемых на одну линию связи¹ 10;
- максимальная длина линии связи, м 2000;
- номинальная мощность усилителя для встроенного громкоговорителя, Вт 0,5;
- нелинейные искажения усилителя при номинальной выходной мощности, % ≤1;
- полоса пропускания усилителя, по уровню 3 дБ, Гц 70...4000;
- мощность, потребляемая от источника питания 220 В в дежурном режиме, не более, ВА 25;
- максимальная мощность, потребляемая от источника питания 220 В, не более, ВА 45;
- номинальное напряжение встроенного источника резервного питания, В 24;
- время работы от встроенного источника резервного питания при максимальной нагрузке, не менее, часов 5.

Устройство обеспечивает контроль исправности подключенных к нему линий связи, а также контроль исправности абонентских модулей, находящихся на этих линиях.

Устройство автоматически переходит на встроенный источник резервного питания при пропадании основного сетевого питания и автоматически возвращается на основное питание при появлении сети 220 В.

¹ Зависит от длины линии, см. раздел 1.4.3

1.2.2 Характеристики электромагнитной совместимости

Устройство обладает устойчивостью к воздействию электростатических разрядов со следующими параметрами:

- при контактном разряде ± 4 кВ;
- при воздушном разряде ± 8 кВ.

Критерий качества функционирования: В.

Устройство обладает устойчивостью к воздействию наносекундных импульсных помех (НИП) со следующими параметрами:

- $\pm 0,5$ кВ частотой 5 кГц при воздействии НИП на сигнальные порты, порты управления;

- $\pm 0,5$ кВ при воздействии НИП на входные порты электропитания.

Критерий качества функционирования: В.

Устройство обладает устойчивостью к воздействию динамических изменений напряжения электропитания со следующими параметрами:

- провалы напряжения, соответствующие снижению напряжения источника питания на 30 % в течение 10 периодов частоты питающей сети (200 мс). Критерий качества функционирования *устройства* во время испытаний: А;

- прерывания напряжения, соответствующие снижению напряжения источника питания более чем на 95 % в течение 250 периодов частоты питающей сети (5000 мс). Критерий качества функционирования *устройства* во время испытаний: А;

- выбросы напряжения питания на 20 % в течение 10 периодов частоты питающей сети (200 мс). Критерий качества функционирования *устройства*: А.

Устройство обладает устойчивостью к воздействию микросекундных импульсных помех (МИП) большой энергии со следующими параметрами:

- для цепей питания в режиме «провод-провод» значение импульса напряжения МИП: ± 1 кВ, в режиме «провод-земля» значение импульса напряжения МИП: ± 2 кВ.

Критерий качества функционирования *устройства*: А.

1.2.3 Характеристики безопасности

1.2.3.1 Сопротивление между зажимом защитного заземления и каждой доступной прикосновению металлической частью *устройства*, которая может оказаться под напряжением, не превышает 0,1 Ом

1.2.3.2 Сопротивление изоляции цепей электропитания от заземляемых частей *устройства* - не менее 50 МОм.

1.2.3.3 Электрическая изоляция между сетевыми токоведущими цепями и заземляемыми частями *устройства* выдерживает без пробоя в течение 1 минуты испытательное напряжение переменного тока не менее 1,5 кВ ампл.

1.2.3.4 Уровень акустических шумов на рабочем месте оператора не превышает 25 дБА.

1.2.4 Конструктивно-технические характеристики

1.2.4.1 Конструкции составных частей *устройства* соответствуют требованиям ГОСТ 28601.3, и обеспечивает его установку в 19-дюймовые стандартные стойки.

1.2.4.2 Габаритные размеры (длина x высота x глубина) составных частей *устройства* не превышают 483 x 88.5 (2U) x 430 мм.

1.2.4.3 Масса *устройства* не превышает 10 кг.

1.3 Состав устройства

Состав устройства приведен в Табл. 1.

Табл. 1 Состав устройства

№ ПП	НАИМЕНОВАНИЕ СОСТАВНОЙ ЧАСТИ	КОЛ-ВО, ШТ.	ПРИМЕЧАНИЕ
1.	Блок Диспетчерской Связи (БДС)	1	Аккумуляторные батареи резервного питания
2.	Микрофон с тангентой Т-43 (Т-43S)	1	DT12045 в колич. 2 шт. входят в комплект и находятся внутри корпуса.
3.	Кабель «СЕТЬ»	1	
4.	«Блок диспетчерской связи БДС». Руководство по эксплуатации.	*	Допускается электронная версия на CD-ROM носителе.
5.	«Блок диспетчерской связи БДС». Паспорт.	1	
6.	Картонная упаковка	1	

Абонентские модули диспетчерской сети поставляются по самостоятельному заказу.

1.4 Устройство и работа

1.4.1 Принцип действия устройства.

Устройство совместно с подключенными к нему внешними абонентскими модулями образует сеть диспетчерской связи.

Для обеспечения работы диспетчерской сети *устройство* производит двусторонний обмен с абонентскими модулями речевыми сигналами, преобразованными в цифровую форму, а также опрашивает состояние модулей, формирует и передает команды управления сетью.

Устройство обеспечивает:

- цифровую дуплексную голосовую связь с абонентами диспетчерской сети;
- формирование и передачу сигналов вызова к абонентам диспетчерской сети, в том числе одновременную передачу к группе абонентов;
- прием сигналов запроса связи от абонентов диспетчерской сети, как одиночных, так и от группы абонентов одновременно;
- удержание уже имеющихся каналов связи с абонентами при переключении между каналами или создании новых каналов.

Принцип действия *устройства* заключается в следующем. *Устройство* непрерывно анализирует принимаемые данные от абонентских модулей, а также состояние собственной клавиатуры. В случае поступления запросов на организацию связи от одной из сторон (либо от абонентских модулей, либо от собственной клавиатуры), *устройство* обеспечивает генерацию сигналов вызова на противоположной (вызываемой) стороне, а после получения ответа от вызываемой стороны создает дуплексный канал связи между этими сторонами.

При получении сигнала ОТБОЙ *устройство* разрывает канал связи с абонентом.

На контакты АВАРИЯ разъема "Выход АВАРИЯ" выдается интегральный признак неисправности, который формируется по результатам анализа состояния самого *устройства*, подключенных к нему абонентских модулей и линий связи с абонентами. Об активности признака неисправности свидетельствует замыкание между собой контактов АВАРИЯ (механический контакт). В обесточенном состоянии контакты замкнуты, то есть *устройство* формирует признак АВАРИЯ.

1.4.2 Структура и составные части устройства

Устройство реализовано в виде моноблока, на лицевой панели которого сосредоточены все органы управления и индикации, а на задней панели – линейки разъемов для подключения коммуникаций и абонентских модулей.

Основными функциональными частями *устройства* являются:

- контроллер;
- звуковой процессор;
- узлы интерфейса;
- блок питания.

Контроллер является центральным узлом *устройства* и осуществляет следующие функции:

- управление процессором звука;
- информационный обмен данными, командами и пакетами звуковых сообщений с абонентскими модулями по интерфейсу RS-485;
- обслуживание органов управления и индикации, контроль общего состояния *устройства*, формирование сигнала АВАРИЯ;
- мониторинг напряжения основного и резервного питания.

Блок питания состоит из основного БП, осуществляющего питание от сети 220 В, и резервного БП, представляющего собой АКБ 24 В емкостью 4, 5 А·ч.

1.4.3 Линии связи с абонентскими модулями

Устройство имеет семь равноценных выходов (см. Рис. 1 и Рис. 6) для подключения линий связи с абонентскими модулями. К каждой линии может быть под-

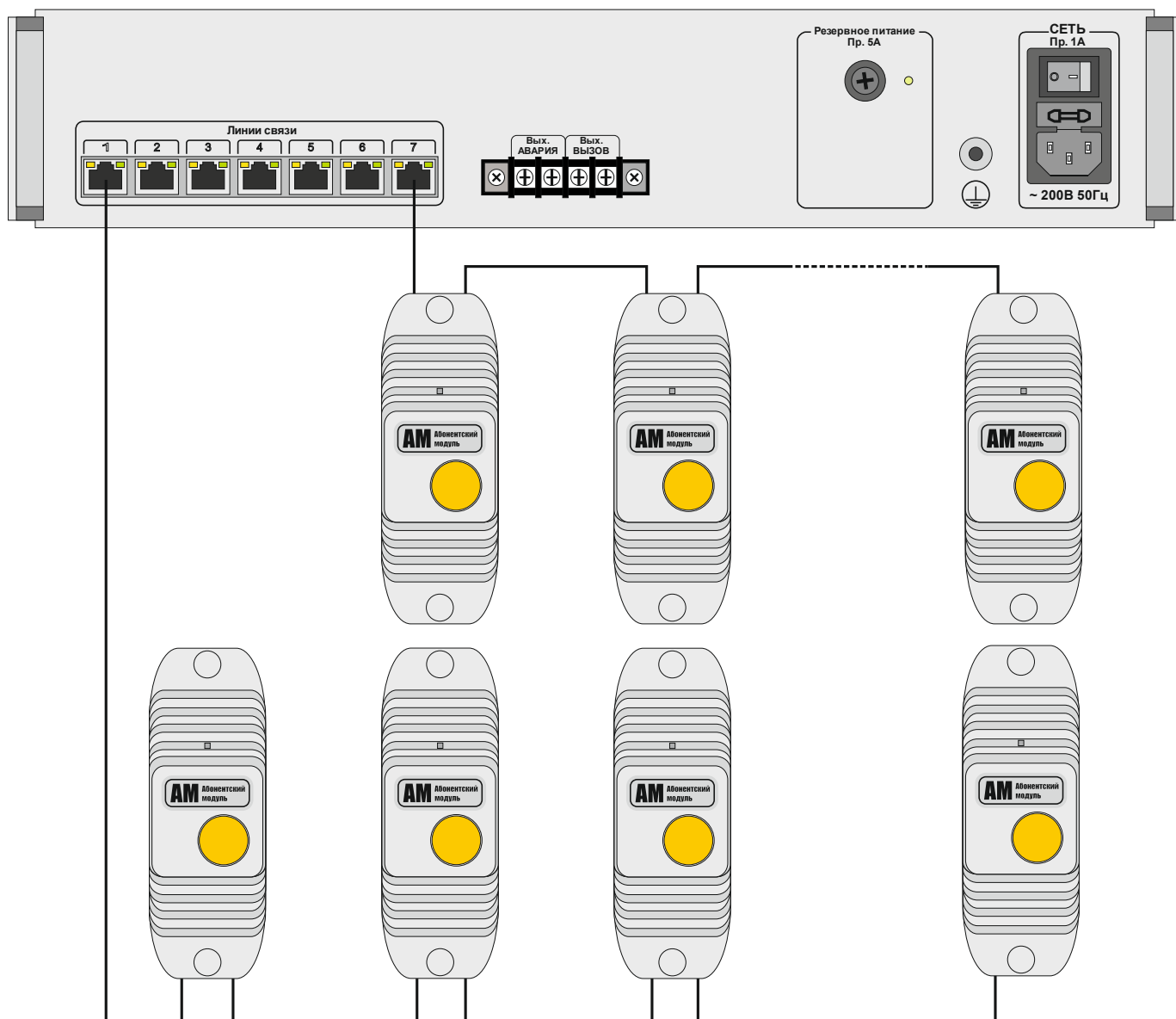


Рис. 1 Вариант подключения абонентских модулей к *устройству*

ключено до десяти модулей при соблюдении условий, описанных ниже в данном разделе.

Устройство совместно с подключенными к нему абонентскими модулями образует диспетчерскую сеть.

Абонентские модули являются адресными устройствами, то есть связь с модулем возможна только при наличии у него собственного адреса, уникального в границах данной диспетчерской сети (действия по присвоению адресов абонентским модулям описываются в разделе 1.4.5).

Все линии работают в общем адресном пространстве. Это означает, что какой-либо абонентский модуль может быть свободно перемещен с одной линии на любую другую без изменения в функционировании сети. Это также означает, что последовательность присваиваемых модулям адресов может быть произвольной как в границах одной линии, так и в границах диспетчерской сети в целом.

При проектировании диспетчерской сети определяется необходимое число линий связи, и все абонентские модули распределяются между этими линиями связи.

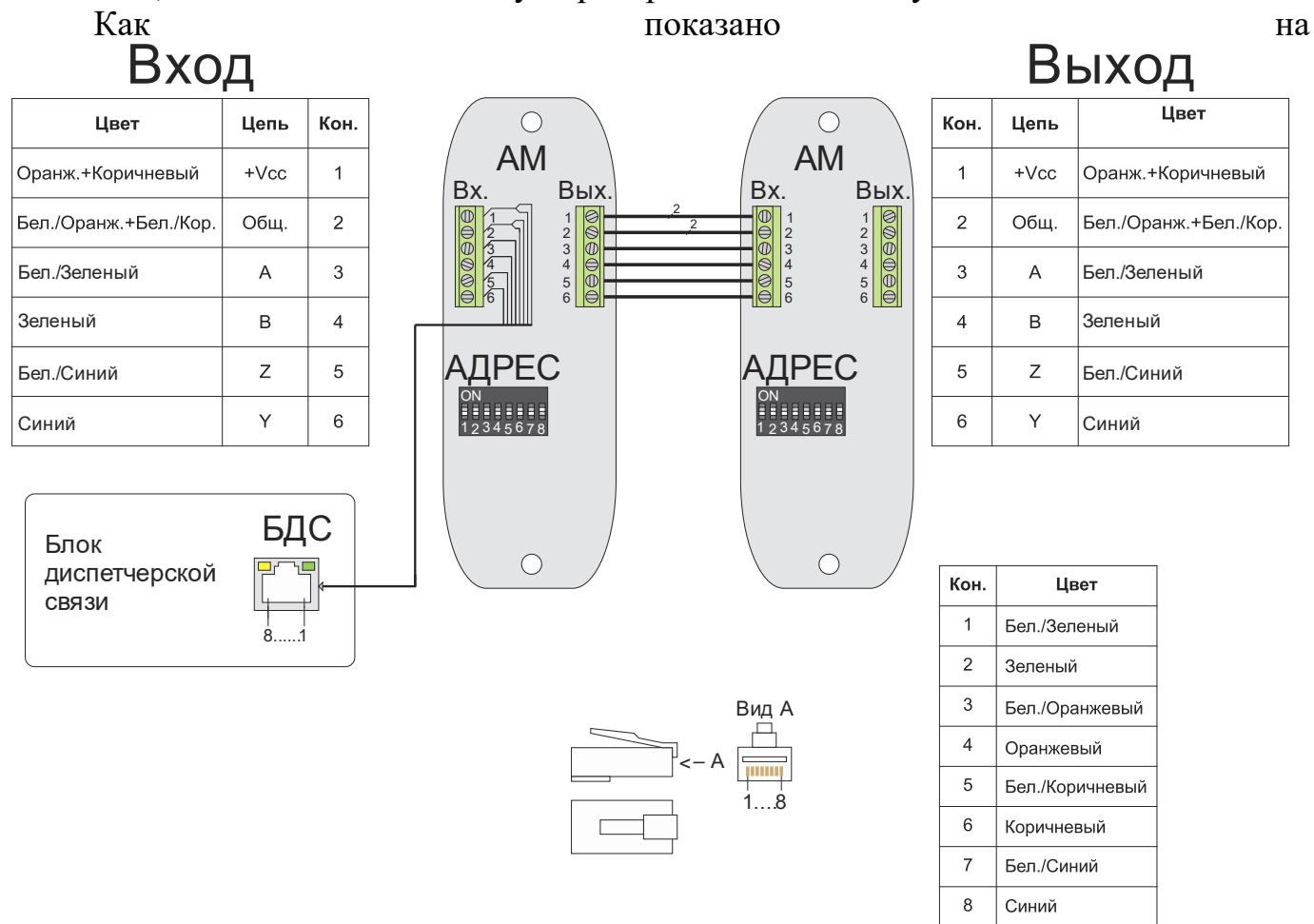


Рис. 2 абонентские модули подключаются по шестипроводной схеме, при этом два из шести проводников образуют цепи питания, а четыре оставшихся являются сигнальными линиями.

Токи, протекающие по цепям питания и сигнальным линиям, многократно отличаются по величине и, частично, по знаку, в силу чего между общим проводом и сигнальными проводами возникает сдвиг потенциалов, который накапливается при распространении сигналов вдоль линии связи.

Особенностью абонентских модулей является двусторонний переприем цифровых сигналов обмена с *устройством*, так что на выходах модулей потенциалы сигнальных цепей заново "привязываются" к локальному потенциалу общего провода. Таким образом, накопление сдвига потенциалов на кабеле линии связи следует учитывать только в границах отдельных пролетов между двумя модулями, а также между *устройством* и первым модулем на линии, однако, это не снимает до конца вопрос по обеспечению достаточного сечения проводов питания.

Существуют следующие ограничения, которые необходимо учитывать при прокладке кабеля линии связи:

1. Максимальная общая длина линии связи, при которой обеспечиваются достоверность передачи данных составляет 2 км.

2. Допустимая длина отдельного пролета между модулями, обуславливаемая величиной сдвига потенциалов входных сигнальных цепей относительно общего провода.

3. Допустимая общая длина линии связи, обуславливаемая величиной напряжения питания, доходящего до последнего модуля на линии.

Допустимая длина пролета между модулями зависит от числа модулей, подключаемых через этот пролет, от сопротивления общего провода этого пролета, и от степени удаления пролета от *устройства*.

По мере удаления модулей от *устройства* увеличивается падение напряжения на подводных проводах, вследствие чего прикладываемое к модулям питание уменьшается. Специфика абонентских модулей заключается в том, что в силу постоянства потребляемой мощности ток потребления модуля обратно пропорционален величине подводимого напряжения, то есть при уменьшении питающего напряжения ток возрастает.

Допустимая общая длина линии связи определяется суммарным падением напряжения питания на всех пролетах, но не должна превышать 2000 м.

Проверку на допустимые длины отдельных пролетов и на допустимую общую длину линии производят в процессе проектирования линий связи с абонентскими модулями, детали которого рассматривается в разделе 1.4.4.

1.4.4 Проектирование и разводка линий связи

Линия связи с абонентскими модулями состоит (см. раздел 1.4.3) из сигнальной части – двух витых пар, и двухпроводной силовой части – общего провода и провода питания.

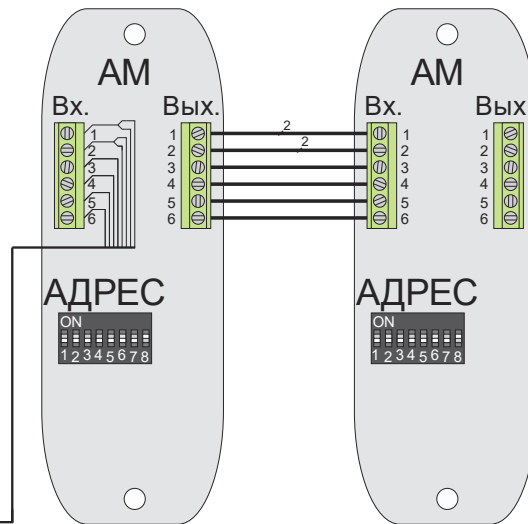
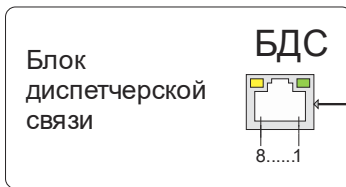
Короткие линии связи или линии связи с малым числом модулей могут быть реализованы на кабеле типа Ethernet UTP (cat. 5, cat. 6) или аналогичном, при этом силовая часть выполняется параллельным соединением проводов (см.

Вход

Цвет	Цель	Кон.
Оранж.+Коричневый	+Vcc	1
Бел./Оранж.+Бел./Кор.	Общ.	2
Бел./Зеленый	A	3
Зеленый	B	4
Бел./Синий	Z	5
Синий	Y	6

Выход

Кон.	Цель	Цвет
1	+Vcc	Оранж.+Коричневый
2	Общ.	Бел./Оранж.+Бел./Кор.
3	A	Бел./Зеленый
4	B	Зеленый
5	Z	Бел./Синий
6	Y	Синий



Кон.	Цвет
1	Бел./Зеленый
2	Зеленый
3	Бел./Оранжевый
4	Оранжевый
5	Бел./Коричневый
6	Коричневый
7	Бел./Синий
8	Синий

Рис. 2).

Силовая часть линий связи большой протяженности, либо линий связи с большим числом модулей выполняется двухпроводным кабелем. Провода до 1,5 мм² включительно могут подключаться к модулям непосредственно. Для сигнальной части должен использоваться кабель с двумя витыми парами проводов.

ОБРАТИТЕ ВНИМАНИЕ! Каждая из сигнальных линий А-В и Y-Z (см.

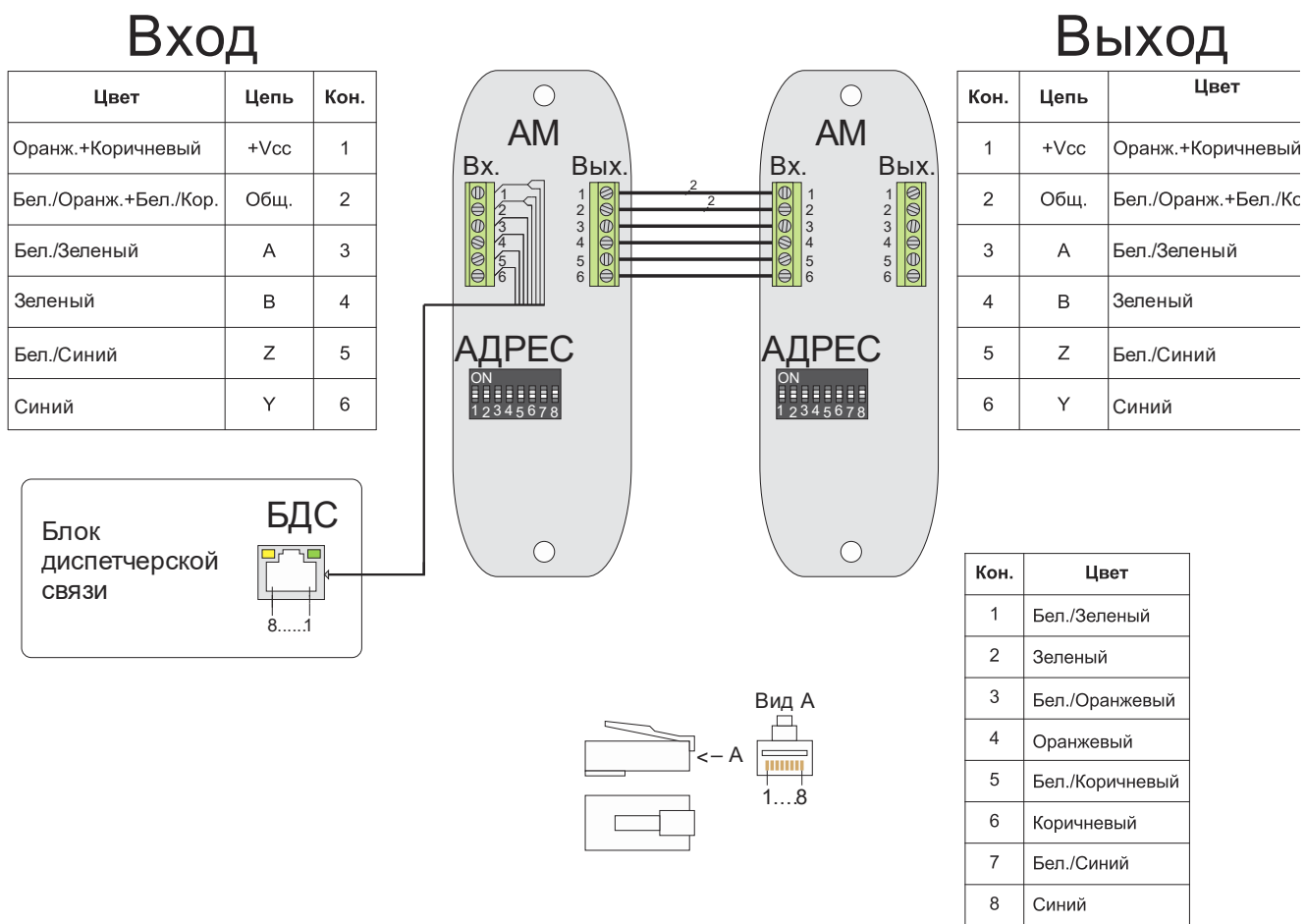


Рис. 2 Подключение абонентских модулей к линиям связи

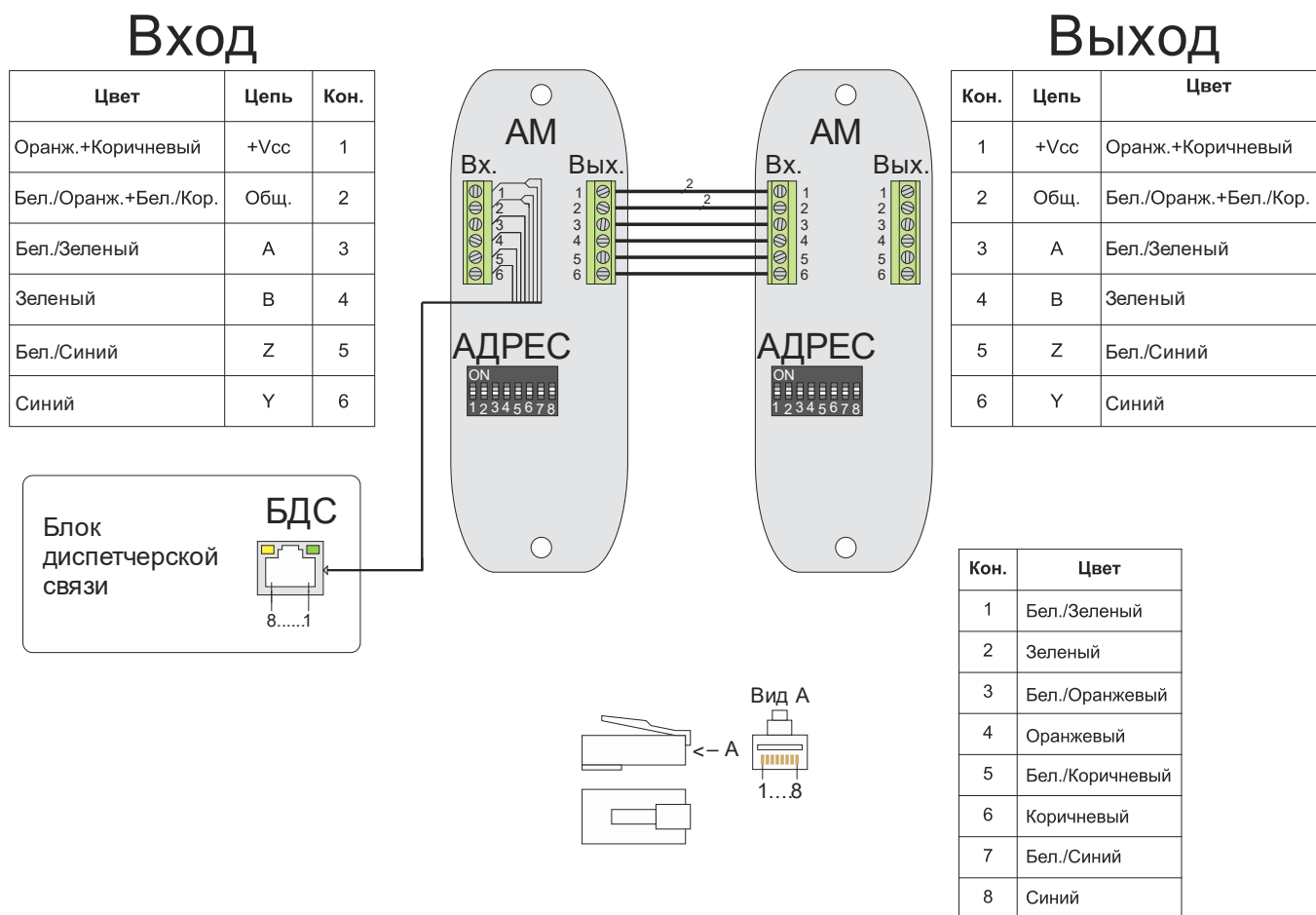


Рис. 2) должна прокладываться в виде витой пары проводов!

Линия связи с абонентскими модулями строится из отдельных пролетов. Для каждой линии связи определяются места размещения абонентских модулей и находятся длины пролетов линии. Проектирование линии связи заключается в подборе оптимального сечения проводов силовой части для каждого из пролетов.

Проектирование производится с помощью интерактивной модели линии связи, созданной на базе электронной таблицы EXCEL, работа с которой описывается в разделе ПРИЛОЖЕНИЕ Б.

В качестве исходных данных в таблицу заносятся число подключаемых модулей, требуемые длины пролетов и удельное сопротивление предполагаемых к использованию проводов. Запускаемая в таблице итерационная вычислительная процедура оценивает величину сдвигов потенциалов на пролетах, значения питающих напряжений на абонентских модулях и общую длину линии связи. В результате этих оценок выдается решение о соблюдении или несоблюдении ограничений (см. раздел 1.4.3) по допустимым длинам пролетов и по допустимой общей длине линии связи, а также по выполнению требования о максимальной общей длине линии связи.

Предварительно определенные длины пролетов заносятся в электронную таблицу. Также в таблице указываются предполагаемые характеристики проводов питания (по каждому пролету) и общее число модулей. Вычисления в модели запускаются автоматически после каждого изменения исходных данных.

Если в результате вычислений модель выдает недопуск для какого-либо пролета, то следует изменить входные данные в сторону уменьшения сопротивления про-

водов питания всей линии или отдельных пролетов, как это описывается в разделе ПРИЛОЖЕНИЕ Б.

1.4.5 Присвоение адресов абонентским модулям и их подключение

Для корректной работы диспетчерской сети все подключенные к *устройству* абонентские модули должны иметь свой уникальный номер (адрес).

В диспетчерских сетях, входящих в состав СОУЭ, адреса модулей целесообразно назначать по номеру зоны пожарного оповещения. В каждой зоне оповещения может быть размещено не более двух модулей – один основной и один дополнительный.

Модули подключаются к линии связи по шестипроводной схеме. На Рис. 3 показано (с обратной стороны модуля) подключение кабеля связи. Клеммная колодка "Вх." предназначена для подключения кабеля связи со стороны *устройства*, колодка "Вых." служит для подключения последующих модулей (при их наличии).

Адрес модуля задается с помощью соответствующего переключателя (см. Рис. 4), расположенного с обратной стороны модуля. Собственно адрес модуля устанавливается в пятиразрядном поле "Адрес". Ввод адреса производится в двоичном виде.

Табл. 2 дает соответствие между адресами модулей и двоичными кодами.

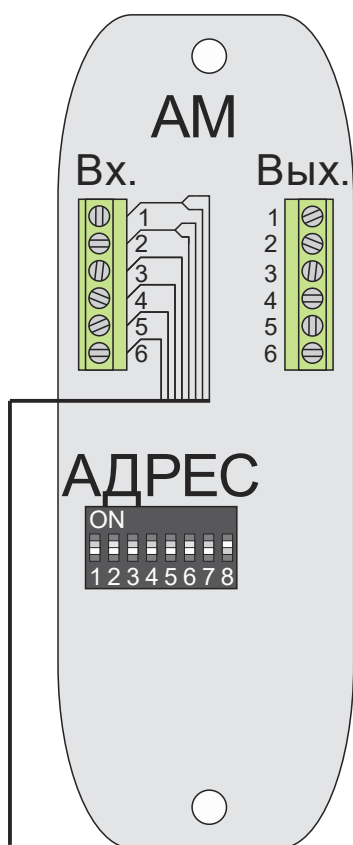


Рис. 3 Обратная сторона модуля



Рис. 4 Переключатель адреса модуля

Табл. 2 Положение переключателя АДРЕС

При этом расположение двоичных разрядов в Табл. 2 совпадает с местонахождением позиционных конфигураторов переключателя "Адрес" (см. Рис. 4). Значение "1" в двоичном разряде соответствует верхнему положению позиционного конфигуратора, а значение "0" – нижнему положению.

В случае размещения в одной зоне двух модулей, следует задать обоим модулям одинаковые адреса, например, соответствующие номеру зоны, и на одном из этих модулей установить переключатель "Доп.панель" (см. Рис. 4) в положение ON (включено).

1.5 Маркировка

Каждая составная часть *устройства* имеет маркировку, содержащую:

- наименование составной части;
- товарный знак предприятия-изготовителя;
- заводской номер, присвоенный составной части при изготовлении;
- знак соответствия требованиям Технических регламентов Таможенного союза.

1.6 Упаковка

Категория упаковки составных частей *устройства* соответствует категории КУ-1 по ГОСТ 23170, предусматривающую защиту от прямого попадания атмосферных осадков, брызг воды и солнечной ультрафиолетовой радиации, проникания пыли, песка и аэрозолей. Вариант защиты от коррозии – ВЗ-0 (без средств временной противокоррозионной защиты) по ГОСТ 9.014.

В качестве тары для хранения и транспортирования используются ящики с деревянными ручками по ГОСТ 5959 или ГОСТ 2991 или картонная упаковка. Для амортизации пространство между стенками, дном и крышкой ящика (коробки) и составной частью *устройства* заполняют до уплотнения гофрированным картоном.

№ модуля	положение переключателя "Адрес"					№ модуля	положение переключателя "Адрес"				
1	0	0	0	0	1	16	1	0	0	0	0
2	0	0	0	1	0	17	1	0	0	0	1
3	0	0	0	1	1	18	1	0	0	1	0
4	0	0	1	0	0	19	1	0	0	1	1
5	0	0	1	0	1	20	1	0	1	0	0
6	0	0	1	1	0	21	1	0	1	0	1
7	0	0	1	1	1	22	1	0	1	1	0
8	0	1	0	0	0	23	1	0	1	1	1
9	0	1	0	0	1	24	1	1	0	0	0
10	0	1	0	1	0	25	1	1	0	0	1
11	0	1	0	1	1	26	1	1	0	1	0
12	0	1	1	0	0	27	1	1	0	1	1
13	0	1	1	0	1	28	1	1	1	0	0
14	0	1	1	1	0	29	1	1	1	0	1
15	0	1	1	1	1	30	1	1	1	1	0

2 ИСПОЛЬЗОВАНИЕ ПО НАЗНАЧЕНИЮ

2.1 Эксплуатационные ограничения

Во избежание нанесения вреда жизни и здоровью обслуживающего персонала, а также выхода *устройства* из строя при эксплуатации необходимо строго соблюдать:

- правильное подключение составных частей *устройства* друг к другу, к внешней аппаратуре и к сети электропитания;
- правильное заземление составных частей *устройства*;
- порядок включения и выключения *устройства*.

2.2 Общие принципы использования *устройства*

Для использования *устройства* требуется организация сети диспетчерской связи.

Для организации сети диспетчерской связи производят следующие действия:

- планируют размещение абонентских модулей на объекте по зонам оповещения, причем в каждой зоне следует размещать не более двух модулей;
- присваивают каждому абонентскому модулю свой уникальный адрес (см. раздел 1.4.5). Во избежание путаницы при эксплуатации целесообразно, чтобы присваиваемые адреса совпадали с номерами зон размещения;
- прокладывают маршруты линий связи абонентских модулей с *устройством*, принимая во внимание при этом ограничения, накладываемые длиной линии, количеством абонентских модулей на одной линии и электрическим сопротивлением линии (см. раздел 1.4.3);
- производят настройку *устройства* на реальную конфигурацию диспетчерской сети, для чего запускают в нем процедуру поиска подключенных абонентских модулей (см. раздел 2.4.1.5).

Взаимодействие с *устройством* осуществляется посредством органов управления и контроля (см. раздел 2.4.1.2). Алгоритм управления *устройством* заключается в следующем.

В процессе работы *устройство* находится в одном из режимов:

- ДЕЖУРНЫЙ режим;
- режим ВЫЗОВА (генерация и прием вызова);
- режим РАЗГОВОР;
- режим УДЕРЖАНИЕ канала(ов) связи.

В ДЕЖУРНОМ режиме *устройство* постоянно проверяет состояние всех абонентских модулей и готово к приему от них сигналов вызова. Также *устройство* готово передать абонентским модулям команду вызова при нажатии кнопки ВЫЗОВ на собственной лицевой панели. ДЕЖУРНЫЙ режим характеризуется пониженным энергопотреблением.

Из ДЕЖУРНОГО режима *устройство* переходит в режим ВЫЗОВА в следующих случаях:

- при поступлении запроса от абонентских модулей *устройство* переходит в режим приема ВЫЗОВА. Признаком режима приема ВЫЗОВА – звуковой сигнал вызо-

ва, сопровождаемый миганием индикатора(ов) выбора абонентов на ПАНЕЛИ ВЫБОРА АБОНЕНТОВ (см. Рис. 5, позиция 5). Мигающие индикаторы выбора абонентов соответствуют тем номерам абонентов, от которых пришел вызов;

- при нажатии кнопки *ВЫЗОВ устройство* переходит в режим генерации *ВЫЗОВА*, в случае если предварительно были выбраны какие либо абоненты. Выбор абонентов производится путем нажатия соответствующих кнопок на ПАНЕЛИ ВЫБОРА АБОНЕНТОВ. В режиме генерации *ВЫЗОВА устройство* передает команды вызова тем абонентам, чьи номера были выбраны. Признаком режима генерации *ВЫЗОВА* – звуковой сигнал вызова, сопровождаемый миганием индикаторов выбора абонентов на ПАНЕЛИ ВЫБОРА АБОНЕНТОВ.

Из режима *ВЫЗОВА устройство* может перейти в режим *РАЗГОВОР* или вернуться обратно в *ДЕЖУРНЫЙ* режим:

- из режима приема *ВЫЗОВА устройство* переходит в режим *РАЗГОВОР* при нажатии на кнопку выбора абонента, от которого исходит вызов;

- из режима генерации *ВЫЗОВА устройство* переходит в режим *РАЗГОВОР* автоматически в случае ответа абонента, которому был передан вызов;

- из режима *ВЫЗОВА устройство* переходит в *ДЕЖУРНЫЙ* режим при нажатии кнопки *ОТБОЙ*.

В режиме *РАЗГОВОР устройство* обеспечивает цифровой канал дуплексной голосовой связи с активным абонентом. Признаком режима *РАЗГОВОР* является постоянное свечение индикатора активного абонента на ПАНЕЛИ ВЫБОРА АБОНЕНТОВ.

Канал связи с активным абонентом может быть переведен из режима *РАЗГОВОР* в режим *УДЕРЖАНИЕ* путем нажатия кнопки активного абонента на ПАНЕЛИ ВЫБОРА АБОНЕНТОВ. При этом свечение индикатора выбора этого абонента меняется с непрерывного на мигающее. Громкоговоритель абонентского модуля, переведенного в режим *УДЕРЖАНИЯ*, издает "тикающие" звуки.

Если после перевода текущего активного канала связи в режим *УДЕРЖАНИЯ* у *устройства* останутся другие каналы, находящиеся в режиме *ВЫЗОВ* или в режиме *УДЕРЖАНИЯ*, то любой из этих каналов может быть переведен в режим *РАЗГОВОР* путем нажатия кнопки нужного абонента на ПАНЕЛИ ВЫБОРА АБОНЕНТОВ. При этом свечение индикатора выбора этого абонента меняется с мигающего на непрерывное.

Режим *РАЗГОВОР* с текущим абонентом сбрасывается при нажатии кнопки *ОТБОЙ*. При этом *устройство* возвращается либо в *ДЕЖУРНЫЙ* режим (в случае если больше не осталось абонентов в режимах *ВЫЗОВА* и *УДЕРЖАНИЯ*), либо переходит в режим *ВЫЗОВА* (есть абоненты, находящиеся в режиме *ВЫЗОВА*), либо переходит в режим *УДЕРЖАНИЯ* (остались абоненты, переведенные в режим *УДЕРЖАНИЯ*).

2.3 Подготовка устройства к использованию

2.3.1 Меры безопасности при подготовке устройства

2.3.1.1 Все составные части *устройства* должны быть надежно заземлены путем подключения заземляющих проводников к соответствующим резьбовым соединениям с маркировкой по ГОСТ 21130 на корпусах составных частей.

2.3.1.2 Все подключения к составным частям *устройства* необходимо проводить при отключенном электропитании.

2.3.2 Правила и порядок осмотра, подготовки и проверки готовности устройства к использованию

2.3.2.1 Первичный внешний осмотр составных частей *устройства* производят после их распаковывания. Если перед вскрытием упаковок *устройство* хранилось при отрицательных температурах, необходимо провести выдержку составных частей *устройства* в течение четырех часов в нормальных климатических условиях, а затем провести распаковывание.

2.3.2.2 Проверяют комплектность *устройства* в соответствии с подразделом 1.3 настоящего руководства.

2.3.2.3 Производят внешний осмотр составных частей *устройства*, проверяя:

- состояние маркировки;
- состояние лакокрасочного покрытия
- состояние коммутационных элементов и элементов индикации;
- наличие, состояние и надежность резьбовых заземляющих соединений;
- состояние и надежность присоединения разъемов, установленных на корпусах.

2.3.2.4 Устанавливают коммутационные элементы (выключатели), обеспечивающие подачу электропитания, в положение, соответствующее отключенному состоянию.

2.3.2.5 Производят установку составных частей *устройства* на объекте потребителя с учетом обеспечения рабочих условий эксплуатации, изложенных в подразделе 1.1.

2.3.2.6 Производят подключение к *устройству* следующих внешних цепей (см. Рис. 1):

- микрофонную гарнитуру Т-43 к гнезду "МКФ" на передней панели;
- линий связи с абонентскими модулями в соответствии с разделом 1.4.3;
- цепи АВАРИЯ (если предусмотрено);
- цепей первичного электропитания.

При прокладке внешних цепей используют кабели потребителя.

ВНИМАНИЕ! Подключение источника первичного электропитания производят с соблюдением порядка подключения фазного, нулевого рабочего ("нейтраль") и нулевого защитного ("земли") проводников.

2.4 Использование устройства

2.4.1 Порядок действия обслуживающего персонала

2.4.1.1 Меры безопасности при работе с устройством

При вскрытии *устройства* следует учитывать наличие внутри его корпуса высокого напряжения 220В в цепях первичного электропитания.

К работам, связанным с эксплуатацией *устройства*, допускаются лица не моложе 18 лет, прошедшие медицинский осмотр в соответствии с действующими правилами, обученные безопасным методам работы, прошедшие проверку знаний требований по безопасности труда, имеющие группу по электробезопасности не ниже III и соответствующую квалификацию согласно действующим документам. При эксплуатации *устройства* должны соблюдаться требования действующих правил и инструкций по охране труда и технике безопасности.

2.4.1.2 Органы управления и контроля устройства

На передней панели *устройства* (см. Рис. 5) расположены:

поз.1: Световой индикатор АВАРИЯ. При возникновении неисправности в самом *устройстве*, на линиях связи или в абонентских модулях мигает красным светом. Сопровождается прерывистым звуковым сигналом;

поз.2: Световой индикатор АКБ;

поз.3: Световой индикатор СЕТЬ. При наличии сетевого напряжения ~220 В непрерывно горит зелёным светом. При работе от резервного источника питания мигает зелёным светом;

поз.4: Встроенный громкоговоритель;

поз.5: ПАНЕЛЬ ВЫБОРА АБОНЕНТОВ (выбора зон). Содержит кнопки выбора абонентов и соответствующие им световые индикаторы зеленого цвета, которые отражают состояние каждого абонентского модуля:

- нет свечения – абонентский модуль отсутствует или не найден;
- "подсветка" (непрерывное свечение низкой интенсивности) - абонентский модуль присутствует и находится в ДЕЖУРНОМ режиме;
- прерывистое интенсивное свечение (мигание) – модуль находится в режиме ВЫЗОВА;
- интенсивное непрерывное свечение - абонентский модуль выбран и находится в режиме РАЗГОВОР;

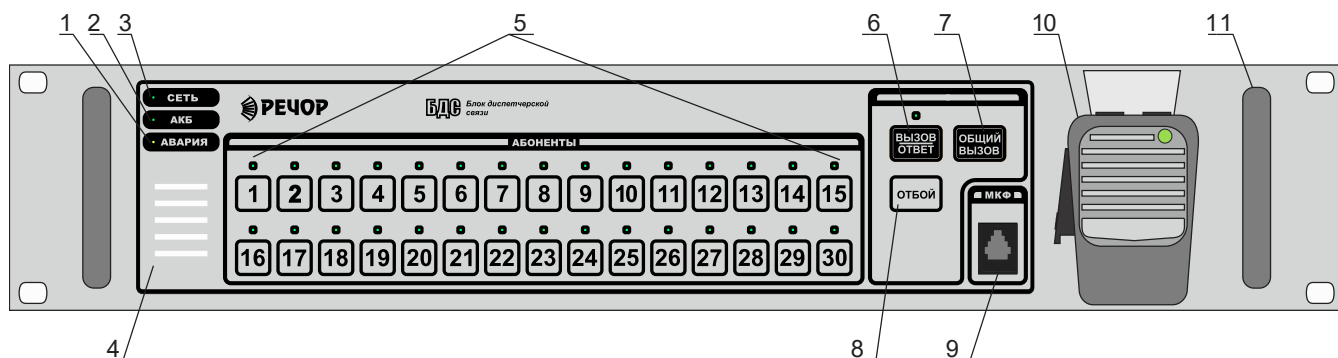


Рис. 5 Вид передней панели

поз.6: Кнопка ВЫЗОВ;

поз.7: Кнопка ОБЩИЙ ВЫЗОВ - посылка вызова во все зоны одновременно;

поз.8: Кнопка ОТБОЙ - сброс всех вызовов и возврат в ДЕЖУРНЫЙ режим;

поз.9: Гнездо для подключения микрофона с тангентой (гарнитуры);

поз.10: Микрофонная гарнитура Т-43, используется при разговоре с абонентами;

поз.11: Ручка корпуса.

На задней панели (см. Рис. 6) расположены:

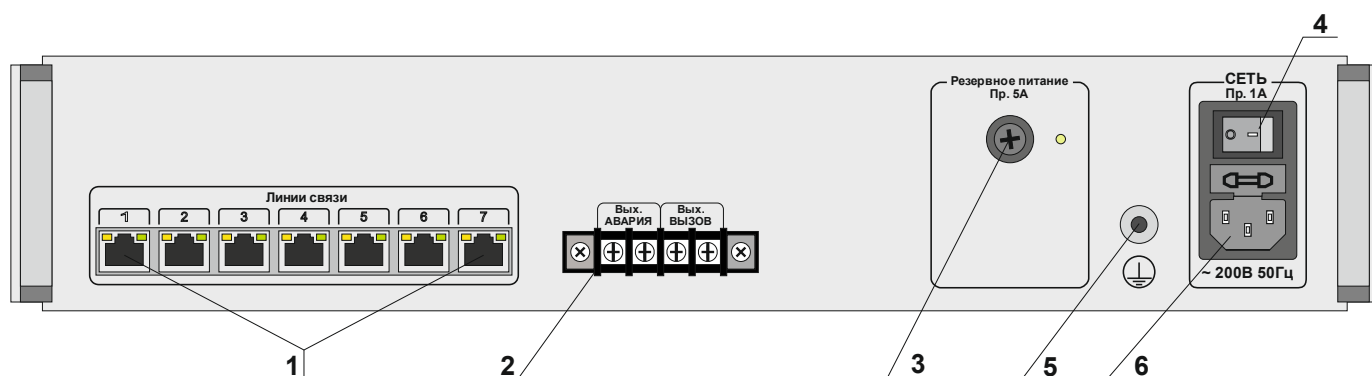


Рис. 6 Вид задней панели

поз.1: Гнезда RJ45 с №1 по №7 для подключения линий связи от абонентских модулей. Все гнезда функционально равноценны и взаимозаменяемы;

поз.2: Клеммная колодка "Вых. АВАРИЯ" и "Вых. ВЫЗОВ";

поз.3: Предохранитель цепи резервного питания номиналом 5А;

поз.4: Выключатель СЕТЬ 220В со встроенным предохранителем номинала 1А. Производит включение и отключение одновременно как основного (220 В), так и резервного (АКБ) питания;

поз.5: Клемма ЗЕМЛЯ;

поз.6: Гнездо для подключения кабеля питания ~ 220В.

2.4.1.3 Порядок включения устройства и контроля работоспособности

Включают электропитание посредством выключателя СЕТЬ (позиция 3 на Рис. 6).

При включении *устройства* выдается звуковой сигнал внутреннего зуммера и начинают светиться контрольные светодиоды.

Наблюдают светодиодную индикацию. Убеждаются в наличии основного и резервного питания (светодиоды СЕТЬ и АКБ), а также в отсутствии аварийного состояния (светодиод АВАРИЯ). Убеждаются в соответствии конфигурации существующей сети и конфигурации, отображаемой на ПАНЕЛИ ВЫБОРА АБОНЕНТОВ.

Принимают решение о кондиционности питания и о работоспособности *устройства* в целом.

Выключение *устройства* производится в обратном порядке.

Во избежание неправильной работы функций начального сброса и инициализации повторное включение *устройства* допускается только после выдерживания в течении 15 секунд от момента предыдущего выключения.

2.4.1.4 Порядок действия обслуживающего персонала при управлении *устройством*

При включенном питании *устройства* наблюдают за светодиодной индикацией. Контролируют наличие свечения светодиодов СЕТЬ и АКБ, а также отсутствие свечения светодиода АВАРИЯ.

При возникновении необходимости установить связь с каким-либо абонентским модулем указывают номер этого модуля на ПАНЕЛИ ВЫБОРА АБОНЕНТОВ и нажимают кнопку ВЫЗОВ. *Устройство* переходит в режим генерации ВЫЗОВА.

При указании абонентов для установления связи можно выбрать не одного, а сразу несколько абонентов. Также можно воспользоваться кнопкой ОБЩИЙ ВЫЗОВ, нажатие которой указывает на всех подключенных к сети абонентов.

Наблюдают индикацию и звуковые сигналы режима ВЫЗОВА. Ожидают ответа абонента.

При ответе абонента *устройство* автоматически создает канал связи с ним и переходит в режим РАЗГОВОР. Если были адресованы сразу несколько модулей, либо была адресована зона, имеющая основной и дополнительный модуль, то канал связи создается с первым из ответивших абонентским модулем.

Производят обмен речевыми сообщениями с ответившим абонентом. Несмотря на то, что канал связи с абонентским модулем – дуплексный, для передачи речевого сообщения в сторону абонента необходимо нажимать тангенту микрофона.

Для завершения сеанса связи с абонентом нажимают кнопку ОТБОЙ. При этом *устройство* возвращается в ДЕЖУРНЫЙ режим.

В случае неполучения ответа от абонента также нажимают кнопку ОТБОЙ для возврата *устройства* в ДЕЖУРНЫЙ режим.

Если инициатива установления связи исходит от абонента, то его модуль посылает сигнал вызова, при получении которого *устройство* переходит в режим приема ВЫЗОВА.

Наблюдают индикацию и звуковые сигналы режима ВЫЗОВА. На ПАНЕЛИ ВЫБОРА АБОНЕНТОВ нажимают кнопку с номером вызывающего абонента, переводя тем самым *устройство* в режим РАЗГОВОР.

Если *устройство* индицирует одновременно несколько вызовов, то на ПАНЕЛИ ВЫБОРА АБОНЕНТОВ нажимают кнопку того абонента, с которым требуется установить связь в первую очередь.

Производят обмен речевыми сообщениями с вызвавшим абонентом. Для передачи речевого сообщения в сторону абонента нажимают тангенту микрофона.

При необходимости перевода текущего активного абонента в режим УДЕРЖАНИЕ нажимают на ПАНЕЛИ ВЫБОРА АБОНЕНТОВ кнопку с номером этого абонента. Выбирают нового абонента из числа находящихся в режиме ВЫЗОВА или в режиме УДЕРЖАНИЕ. Производят обмен речевыми сообщениями с новым активным абонентом.

Для завершения сеанса связи с текущим активным абонентом нажимают кнопку ОТБОЙ. При этом канал связи с текущим абонентом разрывается.

Контролируют возврат *устройства* в ДЕЖУРНЫЙ режим работы. Если перехода в ДЕЖУРНЫЙ режим не произошло по причине наличия абонента(ов), находящегося в режиме ВЫЗОВА или в режиме УДЕРЖАНИЯ, то выбирают этого абонента. Далее, в зависимости от ситуации, либо производят обмен речевыми сообщениями с новым активным абонентом и затем нажимают кнопку ОТБОЙ, либо сразу нажимают кнопку ОТБОЙ, переводя *устройство* в ДЕЖУРНЫЙ режим работы.

2.4.1.5 Настройка устройства на конфигурацию диспетчерской сети

При первоначальном запуске сети диспетчерской связи, а также при любом изменении числа абонентских модулей в сети необходимо настраивать (перенастраивать) *устройство* на реальную конфигурацию сети.

Обратите ВНИМАНИЕ! Несоответствие конфигурации, имеющейся в настройках устройства, и фактической конфигурации диагностируется как частичный отказ сети и индицируется как неисправность.

Настройка *устройства* осуществляется путем запуска процедуры поиска подключенных абонентских модулей.

Старт процедуры поиска происходит в случае включения питания с одновременным удержанием кнопки ОБЩИЙ ВЫЗОВ и активируется следующей последовательностью действий:

- при выключенном питании *устройства* нажать и удерживать кнопку ОБЩИЙ ВЫЗОВ;
- включить питание *устройства*;
- выдержать в течение 5 секунд и отпустить кнопку ОБЩИЙ ВЫЗОВ;
- дождаться звукового сигнала, означающего окончание процедуры поиска абонентских модулей.

По завершению поиска номера всех найденных абонентских модулей высвечиваются на ПАНЕЛИ ВЫБОРА АБОНЕНТОВ.

3 ТЕХНИЧЕСКОЕ ОБСЛУЖИВАНИЕ

3.1 Общие указания

3.1.1 Техническое обслуживание представляет собой комплекс мероприятий по обеспечению работоспособности *устройства* и поддержания его основных параметров в допустимых интервалах.

3.1.2 Сведения о проведении работ по техническому обслуживанию, выявленных неисправностях, повреждениях, отказах передатчика и о принятых мерах по их устранению заносят в соответствующие журналы эксплуатационно-технического учета.

После проведения работ по техническому обслуживанию, связанных с отключением электропитания *устройства*, необходимо провести включение *устройства* в соответствии с п. 2.4.1.3 настоящего руководства.

3.2 Меры безопасности

При проведении технического обслуживания следует учитывать высокое напряжение внутри *устройства*.

К работам, связанным с эксплуатацией передатчика, допускаются лица не моложе 18 лет, прошедшие медицинский осмотр в соответствии с действующими правилами, обученные безопасным методам работы, прошедшие проверку знаний требований по безопасности труда, имеющие группу по электробезопасности не ниже III и соответствующую квалификацию согласно действующим документам. При эксплуатации передатчика должны соблюдаться требования действующих правил и инструкций по охране труда и технике безопасности.

3.3 Порядок технического обслуживания *устройства*

3.3.1 Последовательность технического обслуживания включает следующие этапы:

- контрольный осмотр (п. 2.3.2);
- подготовка к работе (п. 2.3);
- проверка работоспособности (п. 2.4.1.3).

4 ТЕКУЩИЙ РЕМОНТ УСТРОЙСТВА

Некоторые возникающие при эксплуатации неисправности могут быть диагностированы и устранены в соответствии с разделом 2.4.1.3.

В остальных случаях ремонт *устройства* производится предприятием-изготовителем.

5 ХРАНЕНИЕ

5.1 Приборы в упакованном виде должны храниться в крытых складских помещениях, обеспечивающих защиту от влияния влаги, солнечной радиации, вредных испарений и плесени. Температурный режим хранения должен соответствовать условиям хранения 2 по ГОСТ 15150-69.

5.2 Хранение *устройства* осуществляется с отсоединенными от аккумулятора клеммами.

6 ТРАНСПОРТИРОВАНИЕ

6.1 Транспортировка *устройств* в упаковке предприятия - изготовителя может быть произведена всеми видами транспорта в контейнерах или ящиках. При транспортировании открытым транспортом ящики должны быть накрыты водонепроницаемым материалом.

6.2 Значения климатических и механических воздействий при транспортировании должны соответствовать ГОСТ 12997-84.

7 УТИЛИЗАЦИЯ

7.1 *Устройство* после окончания срока эксплуатации не представляет опасности для жизни и здоровья людей и для окружающей среды.

7.2 При утилизации *устройства* необходимо использовать методики, применяемые для этих целей к изделиям электронной техники и согласованные в установленном порядке.

8 ГАРАНТИЙНЫЕ ОБЯЗАТЕЛЬСТВА

8.1 Поставщик обеспечивает гарантийные обязательства в течение одного года со дня покупки изделий при условии их правильной эксплуатации, подключении и сохранении гарантийных пломб.

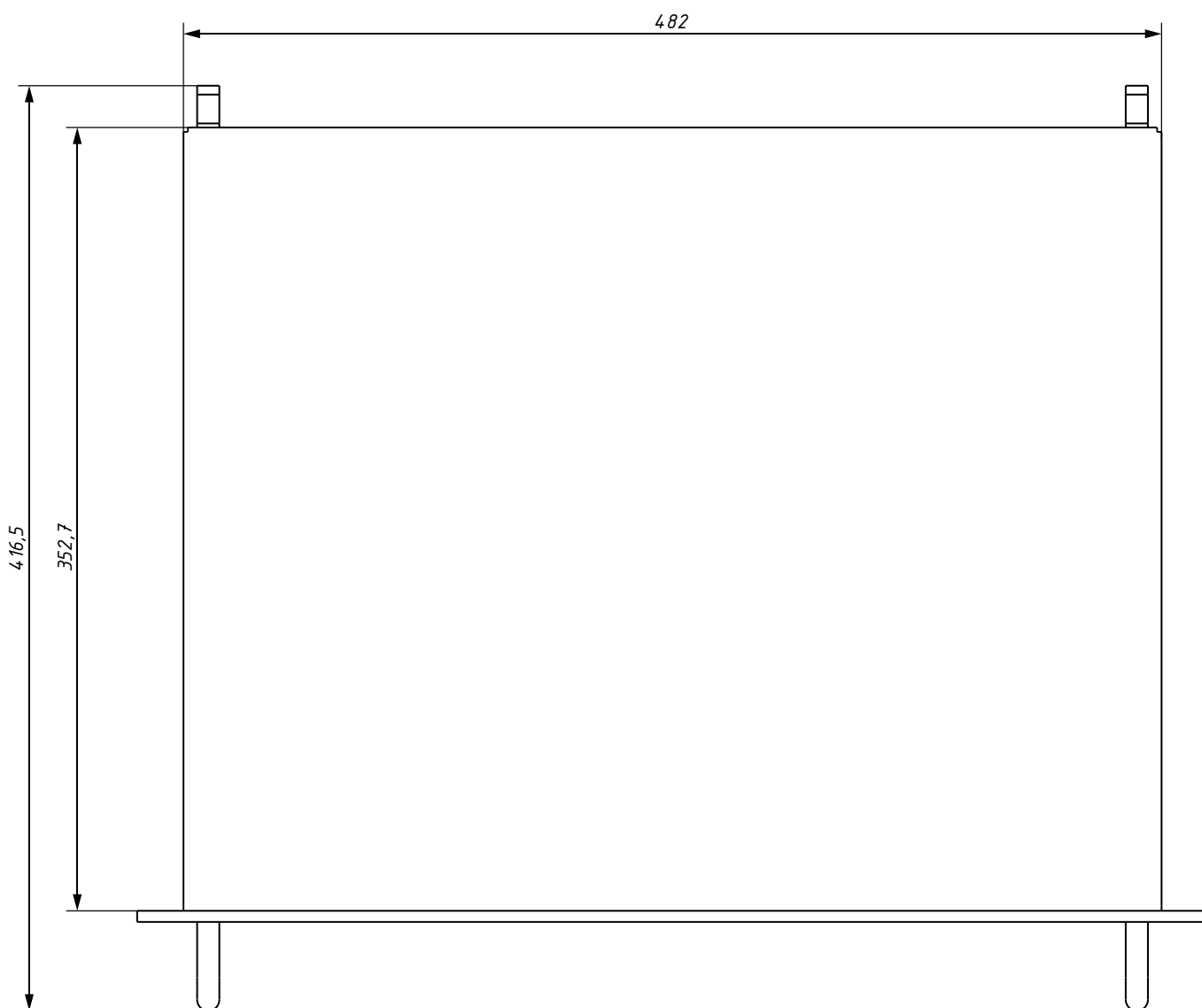
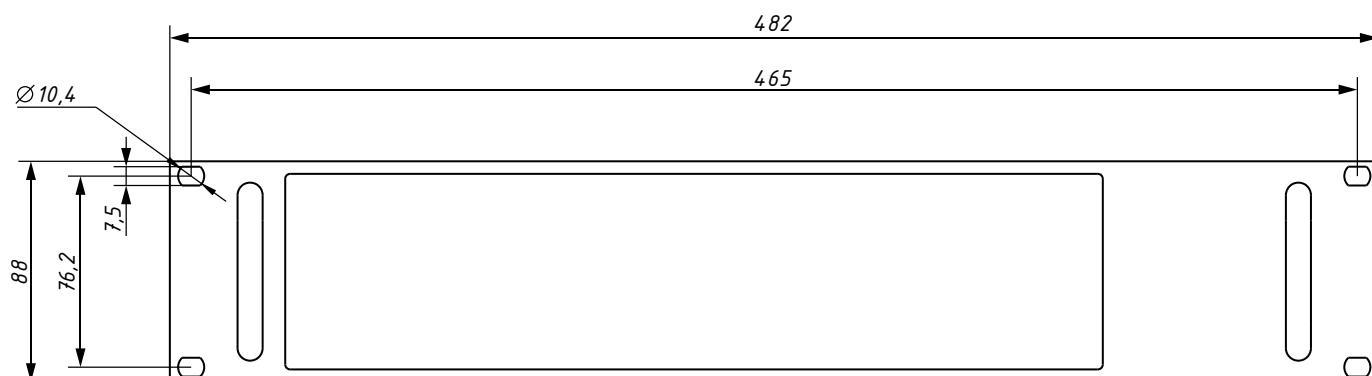
8.2 Гарантийные обязательства не распространяются на встроенные аккумуляторные батареи.

8.3 Средний срок службы *устройства* не менее 10 лет. Срок службы встроенных аккумуляторных батарей – в соответствии с технической документацией на батареи.

8.4 Производитель оставляет за собой право вносить в *устройство* схемные и конструктивные изменения, не приводящие к ухудшению его параметров.

9 ПРИЛОЖЕНИЕ А ГАБАРИТНЫЕ РАЗМЕРЫ БЛОКА

Габаритные размеры блока, в котором выполнено *устройство*, приводятся на чертеже ниже.



10 ПРИЛОЖЕНИЕ Б ПРОЕКТИРОВАНИЕ ЛИНИЙ СВЯЗИ

Проектирование линий связи с абонентскими модулями выполняется с помощью интерактивной модели, выполненной на базе электронной таблицы EXCEL ф. Microsoft из состава программного пакета "Office 2010" или пакета "Office" более позднего выпуска. Расчеты осуществляются итерационным способом, настройка EXCEL (если потребуется) описана в конце данного раздела.

Вычисления в интерактивной модели производятся при двух (наибольшем и наименьшем) номиналах напряжения питания линии 28 В и 20 В для наиболее сложного случая эксплуатации - максимального энергопотребления абонентских модулей, соответствующего пиковой нагрузке режима ОБЩИЙ ВЫЗОВ;

Кроме того, модель выявляет потенциальную неустойчивость импульсных преобразователей напряжения (DC-DC конверторов) блока питания абонентских модулей при их подключении через линии с большими потерями. Таким образом, модель предъявляет к параметрам линии несколько завышенные требования, которые можно трактовать как граничные оценки сверху.

При открытии файла "БДС_Расчет_линии_связи.xlsx" производится запуск модели.

Таблица, реализующая интерактивную модель, показана на Рис. 7. Использование модели сводится к введению в строки таблицы исходных данных проекта и последующему анализу результатов, полученных при вычислениях.

В качестве исходных данных служат три группы переменных для проектируемой линии – число абонентских модулей (строка 3 таблицы), удельное электрическое сопротивление проводов питания (строка 4 таблицы) и длины пролетов между модулями (строка 5 таблицы).

Итоговые вычисления представляются как результат анализа на допуск по

3	число модулей № модуля и пролёта	10	1	2	3	4	5	6	7	8	9	10
4	удельн. сопротивление общ.провода	Ом/км	12,2	12,2	12,2	12,2	12,2	12,2	12,2	18,2	42	42
5	длина пролёта	м	200	100	100	100	100	100	100	100	100	200
6	сопротивление общ.провода пролёта	Ом	2,44	1,22	1,22	1,22	1,22	1,22	1,22	1,82	4,2	8,4
7	20: токи отдельных пролётов	А	0,549715	0,51074	0,46874	0,42353	0,37495	0,32295	0,26758	0,20908	0,14645	0,07575
8	20: напряж.питания модуля	В	17,31739	16,0712	14,9274	13,894	12,9792	12,1912	11,5383	10,7772	9,54702	8,2744
9	20: ток модуля	А	0,038978	0,042	0,04522	0,04858	0,05201	0,05537	0,0585	0,06263	0,0707	0,07575
10	20: потери в отдельных пролётах	Вт	1,474671	0,63649	0,53612	0,43768	0,34303	0,25448	0,1747	0,15912	0,18017	0,0964
11	20: мощность общая / полезная / потерь	Вт	10,9943	/	6,75	/	4,2443					
12	20: сдвиг потенциалов на входе модуля	В	1,341305	0,6231	0,57187	0,5167	0,45744	0,39399	0,32645	0,38053	0,6151	0,63631
13	28: токи отдельных пролётов	А	0,275248	0,24993	0,22401	0,19754	0,17056	0,14312	0,11529	0,08713	0,0586	0,02946
14	28: напряж.питания модуля	В	26,65679	26,047	25,5004	25,0184	24,6022	24,253	23,9717	23,6545	23,1623	22,6674
15	28: ток модуля	А	0,025322	0,02591	0,02647	0,02698	0,02744	0,02783	0,02816	0,02854	0,02914	0,02946
16	28: потери в отдельных пролётах	Вт	0,369717	0,15241	0,12244	0,09522	0,07098	0,04998	0,03243	0,02764	0,02884	0,01458
17	28: мощность общая / полезная / потерь	Вт	7,706953	/	6,75	/	0,95695					
18	28: сдвиг потенциалов на входе модуля	В	0,671606	0,30491	0,27329	0,241	0,20808	0,17461	0,14066	0,15859	0,24612	0,24744
19	проверка общей длины линии	м	200	300	400	500	600	700	800	900	1000	1200
20	допуск по длине		ДА	ДА	ДА	ДА	ДА	ДА	ДА	ДА	ДА	ДА
21	допуск по сдвигу		ДА	ДА	ДА	ДА	ДА	ДА	ДА	ДА	ДА	ДА
22	допуск по питанию		ДА	ДА	ДА	ДА	ДА	ДА	ДА	ДА	ДА	ДА

Рис. 7 Вид таблицы с результатами вычислений

3	число модулей № модуля и пролёта	2	1	2	0	0	0	0	0	0	0	0
4	удельн. сопротивление общ.провода	Ом/км	12,2	12,2	12,2	12,2	12,2	12,2	12,2	18,2	42	42
5	длина пролёта	м	1700	400	100	100	100	100	100	100	100	200
6	сопротивление общ.провода пролёта	Ом	20,74	4,88	1,22	1,22	1,22	1,22	1,22	1,82	4,2	8,4
7	20: токи отдельных пролётов	А	0,082449	0,04174	0	0	0	0	0	0	0	0
8	20: напряж.питания модуля	В	16,58003	16,1727	16,1727	16,1727	16,1727	16,1727	16,1727	16,1727	16,1727	16,1727
9	20: ток модуля	А	0,040712	0,04174	0	0	0	0	0	0	0	0
10	20: потери в отдельных пролётах	Вт	0,281972	0,017	0	0	0	0	0	0	0	0
11	20: мощность общая / полезная / потеря	Вт	1,648974	/	1,35	/	0,29897					
12	20: сдвиг потенциалов на входе модуля	В	1,709986	0,20368	0	0	0	0	0	0	0	0
13	28: токи отдельных пролётов	А	0,052548	0,02641	0	0	0	0	0	0	0	0
14	28: напряж.питания модуля	В	25,82031	25,5626	25,5626	25,5626	25,5626	25,5626	25,5626	25,5626	25,5626	25,5626
15	28: ток модуля	А	0,026142	0,02641	0	0	0	0	0	0	0	0
16	28: потери в отдельных пролётах	Вт	0,114538	0,00681	0	0	0	0	0	0	0	0
17	28: мощность общая / полезная / потеря	Вт	1,471344	/	1,35	/	0,12134					
18	28: сдвиг потенциалов на входе модуля	В	1,089845	0,12886	0	0	0	0	0	0	0	0
19	проверка общей длины линии	м	1700	2100	0	0	0	0	0	0	0	0
20	допуск по длине		ДА	н/ДОП	---	---	---	---	---	---	---	---
21	допуск по сдвигу		ДА	ДА	---	---	---	---	---	---	---	---
22	допуск по питанию		ДА	ДА	---	---	---	---	---	---	---	---

Рис. 8 Вид таблицы при недопуске по общей длине

трем параметрам (см. раздел 1.4.3) – по общей длине линии (строка 20 таблицы), по величине сдвига входных потенциалов (строка 21 таблицы) и по значению напряжения питания модулей (строка 22 таблицы). Текст "ДА" в ячейках результата означает наличие допуска, а текст "н/ДОП" – отсутствие допуска (см. Рис. 8, Рис. 9, Рис. 10).

Так, если общая длина линии превышает максимальную (2000 метров), то появляется информация о недопуске по длине (см. Рис. 8). При этом ячейки таблицы, относящиеся к тем пролетам, для которых не выполняется условие по общей длине, подкрашиваются желтым цветом.

3	число модулей № модуля и пролёта	1	1	0	0	0	0	0	0	0	0	0
4	удельн. сопротивление общ.провода	Ом/км	84	12,2	12,2	12,2	12,2	12,2	12,2	18,2	42	42
5	длина пролёта	м	1700	100	100	100	100	100	100	100	100	200
6	сопротивление общ.провода пролёта	Ом	142,8	1,22	1,22	1,22	1,22	1,22	1,22	1,82	4,2	8,4
7	20: токи отдельных пролётов	А	0,1125	0	0	0	0	0	0	0	0	0
8	20: напряж.питания модуля	В	6	6	6	6	6	6	6	6	6	6
9	20: ток модуля	А	0,1125	0	0	0	0	0	0	0	0	0
10	20: потери в отдельных пролётах	Вт	3,614625	0	0	0	0	0	0	0	0	0
11	20: мощность общая / полезная / потеря	Вт	2,25	/	0,675	/	1,575					
12	20: сдвиг потенциалов на входе модуля	В	16,065	0	0	0	0	0	0	0	0	0
13	28: токи отдельных пролётов	А	0,042735	0	0	0	0	0	0	0	0	0
14	28: напряж.питания модуля	В	15,79477	15,7948	15,7948	15,7948	15,7948	15,7948	15,7948	15,7948	15,7948	15,7948
15	28: ток модуля	А	0,042736	0	0	0	0	0	0	0	0	0
16	28: потери в отдельных пролётах	Вт	0,521595	0	0	0	0	0	0	0	0	0
17	28: мощность общая / полезная / потеря	Вт	1,196591	/	0,675	/	0,52159					
18	28: сдвиг потенциалов на входе модуля	В	6,102615	0	0	0	0	0	0	0	0	0
19	проверка общей длины линии	м	1700	0	0	0	0	0	0	0	0	0
20	допуск по длине		ДА	---	---	---	---	---	---	---	---	---
21	допуск по сдвигу		н/ДОП	---	---	---	---	---	---	---	---	---
22	допуск по питанию		н/ДОП	---	---	---	---	---	---	---	---	---

Рис. 9 Вид таблицы при недопуске по сдвигу входных потенциалов

При превышении границы по сдвигу входных потенциалов индицируется недопуск по сдвигу (см. Рис. 9). Одновременно подсвечиваются желтым цветом содержимое тех ячеек, которые соответствуют модулям с превышением допустимого сдвига потенциалов входных сигналов (см., например, Рис. 9 – расчетная область для варианта питания 28 В).

3	число модулей № модуля и пролёта	10	1	2	3	4	5	6	7	8	9	10
4	удельн. сопротивление общ.провода	Ом/км	12,2	12,2	12,2	12,2	12,2	12,2	12,2	18,2	42	42
5	длина пролёта	м	200	100	100	100	100	100	100	100	150	200
6	сопротивление общ.провода пролёта	Ом	2,44	1,22	1,22	1,22	1,22	1,22	1,22	1,82	6,3	8,4
7	20: токи отдельных пролётов	A	0,743962	0,70273	0,65668	0,60497	0,54666	0,48076	0,40634	0,32278	0,225	0,1125
8	20: напряж.питания модуля	B	16,36946	14,6548	13,0525	11,5764	10,2425	9,06948	8,07802	6,90309	6	6
9	20: ток модуля	A	0,041235	0,04606	0,05171	0,05831	0,0659	0,07443	0,08356	0,09778	0,1125	0,1125
10	20: потери в отдельных пролётах	Вт	2,700981	1,20495	1,05218	0,893	0,72916	0,56396	0,40287	0,37924	0,63788	0,21263
11	20: мощность общая / полезная / потеря	Вт	14,87924	/	6,75	/	8,12924					
12	20: сдвиг потенциалов на входе модуля	B	1,815268	0,85733	0,80114	0,73806	0,66693	0,58653	0,49573	0,58746	1,4175	0,945
13	28: токи отдельных пролётов	A	0,276051	0,25073	0,2248	0,19833	0,17134	0,14389	0,11604	0,08786	0,05931	0,02982
14	28: напряж.питания модуля	B	26,65287	26,0411	25,4926	25,0087	24,5906	24,2395	23,9564	23,6366	22,8893	22,3884
15	28: ток модуля	A	0,025326	0,02592	0,02648	0,02699	0,02745	0,02785	0,02818	0,02856	0,02949	0,02982
16	28: потери в отдельных пролётах	Вт	0,371877	0,15339	0,12331	0,09597	0,07163	0,05052	0,03285	0,0281	0,04432	0,01494
17	28: мощность общая / полезная / потеря	Вт	7,729432	/	6,75	/	0,97943					
18	28: сдвиг потенциалов на входе модуля	B	0,673565	0,30589	0,27426	0,24196	0,20903	0,17554	0,14157	0,15991	0,37363	0,25045
19	проверка общей длины линии	м	200	300	400	500	600	700	800	900	1050	1250
20	допуск по длине		ДА	ДА	ДА	ДА	ДА	ДА	ДА	ДА	ДА	ДА
21	допуск по сдвигу		ДА	ДА	ДА	ДА	ДА	ДА	ДА	ДА	ДА	ДА
22	допуск по питанию		ДА	ДА	ДА	ДА	ДА	ДА	ДА	ДА	н/ДОП	н/ДОП

Рис. 10 Вид таблицы при не допуске по питанию

Если напряжения питания модулей на конце линии оказывается ниже минимально-необходимого, то в ячейках, соответствующим этим модулям, появляется информация о не допуске по питанию (см. Рис. 10).

Не допуск по питанию часто совпадает с выявлением потенциальной неустойчивости работы блоков питания (релаксационных колебаний в цепочке линия + DC-DC конвертор) из-за высокого сопротивления подводящей питание линии, что проявляется в модели как потеря сходимости итераций. В этом случае справа от таблицы появляется надпись желтого цвета "СРЫВ вычислений" (см. Рис. 11).

Для восстановления работоспособности таблицы необходимо отменить последние критические изменения, вызвавшие расходимость вычислений, и при необходимости, для быстрого выхода в устойчивый режим моделирования, произвести сброс старых начальных условий. Сброс начальных условий производится в таблице при последовательном

	9	10	сечение жилы, кв.мм	удельное сопротивление, Ом/км
3,2	42	42		
00	150	200	1,5	12,2
82	6,3	8,4	1,0	18,2
			0,75	24,8
			0,5	36,7
			0,4 (УТР*2)	42
78	0,225	0,1125		
09	6	6	СРЫВ вычислений	
78	0,1125	0,1125		
24	0,63788	0,21263		
46	1,4175	0,945		
86	0,05931	0,02982		
66	22,8893	22,3884		
56	0,02949	0,02982		
81	0,04432	0,01494		
91	0,37363	0,25045		
00	1050	1250		
	ДА	ДА		
	ДА	ДА		
	н/ДОП	н/ДОП		

Рис. 11 Индикация при расходимости итераций

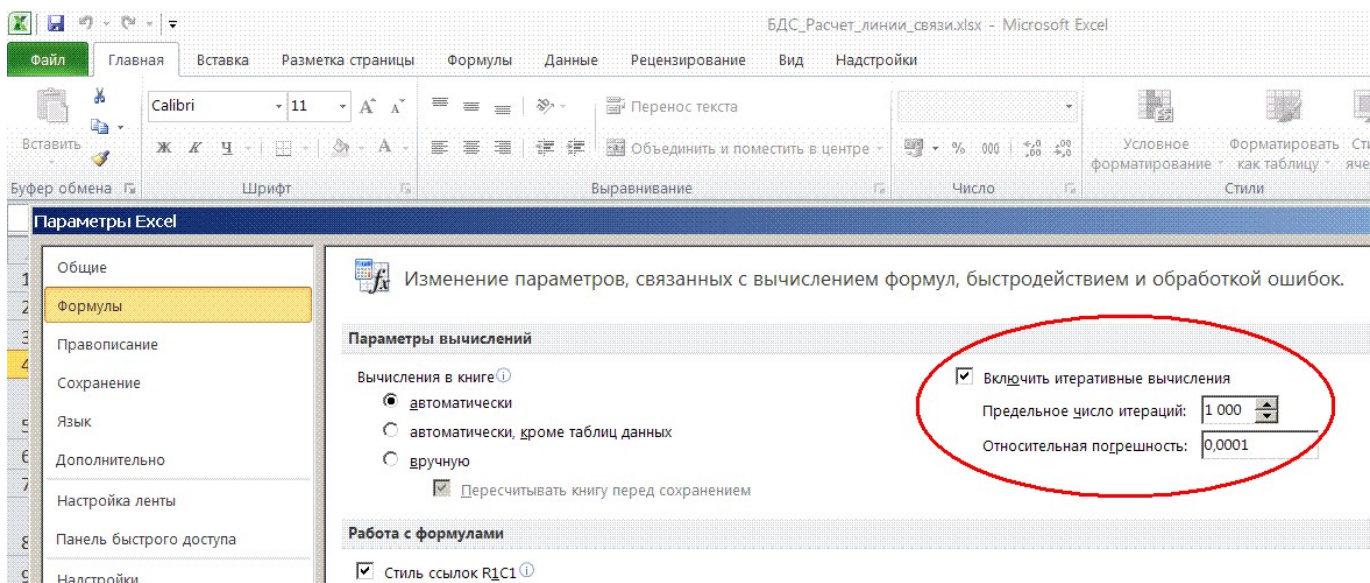


Рис. 12 Включение поддержки итераций в EXCEL

введении нулевого количества модулей с последующим восстановлением прежнего числа модулей.

Основные вычисления в модели являются итерационными и выполняются методом последовательных приближений. Заданная в модели граничная точность вычислений, при которой итерации прекращаются, составляет 0,01%.

Для того чтобы итерационные вычисления (другое название в EXCEL - использование циклических ссылок) стали возможными, в EXCEL должна быть активна поддержка итерационных вычислений, которая включается автоматически при загрузке файла модели. Если по каким-либо причинам автоматического включения поддержки итерационных вычислений не произошло, то ее можно включить на вкладке "Файл" (Файл → Параметры → Формулы) путем установки "галочки" в поле "Включить итеративные вычисления" как это показано на Рис. 12.