

ОБЩЕСТВО С ОГРАНИЧЕННОЙ ОТВЕТСТВЕННОСТЬЮ  
«РУССБЫТ»

---

Код ОКПД2: 26.30.50.114

СИСТЕМА ДИСПЕТЧЕРСКОЙ СВЯЗИ  
«РЕЧОР»

АБОНЕНТСКИЙ МОДУЛЬ  
АМ

РУКОВОДСТВО ПО ЭКСПЛУАТАЦИИ

СЕРТИФИКАТ СООТВЕТСТВИЯ



№ ЕАЭС RU C-RU.ЛБ68.В.00016/20



2022г

Дата последних изменений: 29.12.2021г.

## 1. ОБЩИЕ СВЕДЕНИЯ ОБ ИЗДЕЛИИ

Абонентский модуль АМ, далее просто "модуль" используется в системах диспетчерской связи в качестве абонентского терминала.

Модуль может функционировать только совместно с блоком диспетчерской связи (БДС) и предназначен для организации дуплексной связи абонента с диспетчером.

Модуль производит двусторонний обмен с БДС преобразованными в цифровую форму речевыми сигналами, а также формирует и принимает сигналы вызова.

Эксплуатационные характеристики модуля соответствуют требованиям, предъявляемым к специализированным системам оповещения и управления эвакуацией (СОУЭ).

Основные варианты применения модуля:

- в подсистемах диспетчерской связи с зонами пожарного оповещения в СОУЭ 4-го и 5-го типов, например, "РЕЧОР";
- в отдельных самостоятельных системах диспетчерской связи.

На корпусе модуля (см. Рис. 1) размещены кнопка ВЫЗОВ/ОТВЕТ, логотип (по принадлежности к системе) и светодиодный индикатор зеленого цвета (над логотипом). Внутри корпуса установлены микрофон (сверху) и громкоговоритель (снизу).

В процессе работы модуль находится в одном из режимов:

- ДЕЖУРНЫЙ режим;
- режим приема или генерации ВЫЗОВА;
- режим РАЗГОВОРА с диспетчером;
- режим УДЕРЖАНИЯ вызова диспетчером.

В ДЕЖУРНОМ режиме модуль постоянно проверяет состояние кнопки ВЫЗОВ/ОТВЕТ и поддерживает информационный обмен с БДС, анализируя поступление команды вызова. ДЕЖУРНЫЙ режим характеризуется пониженным энергопотреблением. Признаком ДЕЖУРНОГО режима – прерывистое редкое свечение индикатора (примерно одна вспышка за пять секунд).

Из ДЕЖУРНОГО режима, в случае нажатия кнопки ВЫЗОВ/ОТВЕТ или поступления от БДС команды вызова модуль переходит в режим ВЫЗОВА. Признаком режима ВЫЗОВА – прерывистое частое свечение (мигание) индикатора, сопровождаемое звуковыми сигналами вызова.

Из режима ВЫЗОВА модуль может перейти в режим РАЗГОВОР:

- при исходящем вызове (от абонента) – в случае ответа диспетчера;
- при входящем вызове (от диспетчера) – в случае подтверждения вызова абонентом путем нажатия кнопки ВЫЗОВ/ОТВЕТ. В режиме РАЗГОВОР светодиодный индикатор светится непрерывно.



Рис. 1 Общий вид модуля АМ

Диспетчер может переводить *модуль* из режима РАЗГОВОР в режим УДЕРЖАНИЯ вызова и обратно – из режима УДЕРЖАНИЯ вызова в режим РАЗГОВОР. В режиме УДЕРЖАНИЯ вызова громкоговоритель *модуля* издает "тикающие" звуки.

Диспетчер может прерывать текущий сеанс связи с *модулем*, переводя его обратно в ДЕЖУРНЫЙ режим.

*Модуль* подключается к БДС посредством кабеля связи по шестипроводной схеме. Через один кабель связи к БДС может быть подключено несколько *модулей*. На Рис. 2 показано (с обратной стороны *модуля*) подключение кабеля связи от БДС. Клеммная колодка "Вх." предназначена для подключения кабеля связи со стороны БДС, колодка "Вых." служит для подключения последующих *модулей* (при их наличии). Питание *модуля* осуществляется также по кабелю связи от БДС.

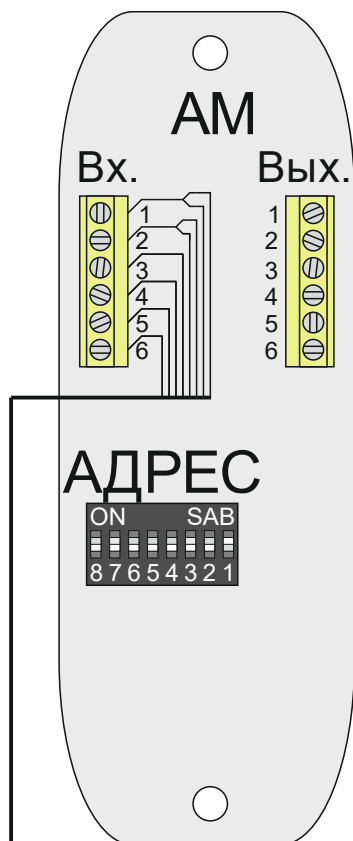


Рис. 2 Обратная сторона *модуля*

Для корректной работы диспетчерской сети все подключенные к БДС *модули* должны иметь свой уникальный номер (адрес). В диспетчерских сетях, входящих в состав СОУЭ, адреса *модулей* целесообразно назначать по номеру зоны пожарного оповещения. В каждой зоне оповещения может быть размещено не более двух *модулей* – один основной и один дополнительный.

Адрес *модуля* задается с помощью соответствующего переключателя (см. Рис. 3), расположенного с обратной стороны *модуля*. Собственно адрес *модуля* устанавливается в пятиразрядном поле "Адрес". Ввод адреса производится в двоичном виде Табл. 1 дает соответствие между адресами *модулей* и двоичными кодами. При этом расположение двоичных разрядов в Табл. 1 совпадает с местонахождением позиционных конфигуракторов переключателя "Адрес" (см. Рис. 3). Значение "1" в двоичном разряде соответствует верхнему положению позиционного конфигурактора, а значение "0" – нижнему положению.

В случае размещения в одной зоне двух *модулей*, следует задать обоим *модулям* одинаковые адреса, например, соответствующие номеру зоны, и на одном из *модулей* установить переключатель "Доп.панель" (см. Рис. 3) в положение ON (включено).

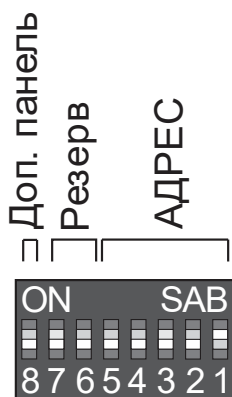


Рис. 3 Переключатель адреса *модуля*

Табл. 1

№ модуля	положение переключателя "Адрес"					№ модуля	положение переключателя "Адрес"				
1	0	0	0	0	1	16	1	0	0	0	0
2	0	0	0	1	0	17	1	0	0	0	1
3	0	0	0	1	1	18	1	0	0	1	0
4	0	0	1	0	0	19	1	0	0	1	1
5	0	0	1	0	1	20	1	0	1	0	0
6	0	0	1	1	0	21	1	0	1	0	1
7	0	0	1	1	1	22	1	0	1	1	0
8	0	1	0	0	0	23	1	0	1	1	1
9	0	1	0	0	1	24	1	1	0	0	0
10	0	1	0	1	0	25	1	1	0	0	1
11	0	1	0	1	1	26	1	1	0	1	0
12	0	1	1	0	0	27	1	1	0	1	1
13	0	1	1	0	1	28	1	1	1	0	0
14	0	1	1	1	0	29	1	1	1	0	1
15	0	1	1	1	1	30	1	1	1	1	0

При подключении нескольких *модулей* к одному кабелю связи они соединяются между собой в последовательную цепочку так, как это показано на Рис. 4. Следует обратить внимание, что *модуль* производит полный переприем цифровых сигналов обмена с БДС.

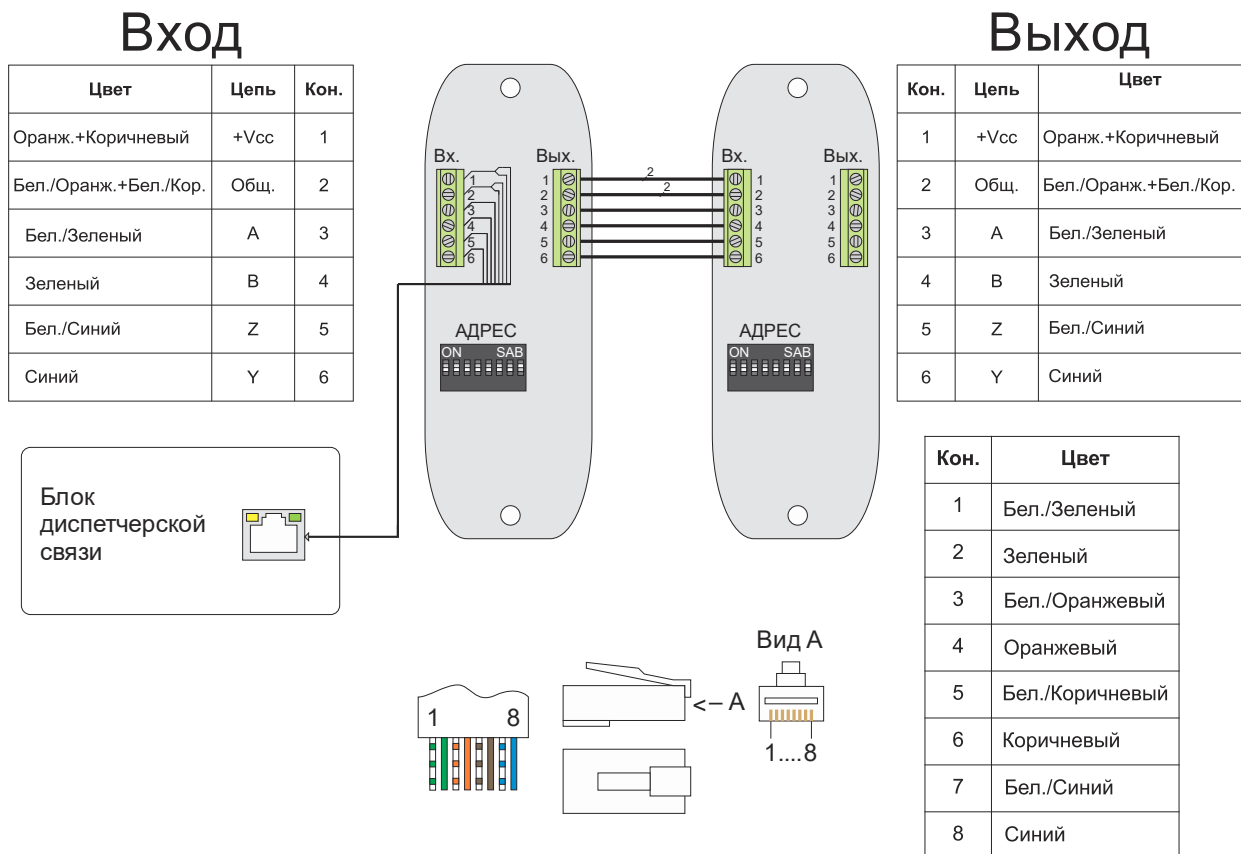


Рис. 4 Взаимное соединение модулей

Таким образом, устраняется накопление сдвига потенциалов между общим проводом и сигнальными проводами, вызываемое падением напряжения на общем проводе кабеля связи при большом числе *модулей* в цепочке и при большой ее протяженности.

В случае если для подключения *модуля* применяется кабель UTP (Ethernet), цепи питания следует разводить в два провода (см. Рис. 4).

В случае применения другого типа кабеля следует обеспечить передачу каждого из симметричных сигналов А-В и Y-Z (см. Рис. 4) по витой паре. Для разводки питания при этом целесообразно использовать парный кабель сечением 0,75...1,5 кв. мм.

Подробнее вопросы проектирования системы диспетчерской связи рассмотрены в документе "Блок диспетчерской связи БДС. Руководство по эксплуатации. Паспорт".

Корпус *модуля* выполнен из алюминия в "антивандальном" исполнении и предназначен для крепления на вертикальной поверхности двумя винтовыми соединениями.

## 2. ОСНОВНЫЕ ТЕХНИЧЕСКИЕ ДАННЫЕ И ХАРАКТЕРИСТИКИ

*Модуль* имеет следующие технические характеристики:

- максимальная длина линии связи с БДС, ..... 2000;
- номинальная мощность усилителя звуковой частоты, Вт .....0,5;
- нелинейные искажения при номинальной выходной мощности % ..... 1;
- полоса воспроизводимых частот при неравномерности 3 дБ, Гц ..... 4000;
- напряжение питания постоянного тока, В ..... 6...30;
- мощность, потребляемая *модулем*, не более, Вт. .... 1;
- размеры *модуля* (В x Ш x Г), мм ..... 125 x 45 x 25;
- вес *модуля* без упаковки, не более, кг. .... 0,15.

Кроме того, *модуль* индицирует в ДЕЖУРНОМ режиме состояние подключения к БДС и исправность кабеля связи с БДС.

*Модуль* соответствует требованиям ГОСТ Р 53325-2012 а также требованиям "Свода правил СПЗ.13130.2009" при эксплуатации внутри закрытых отапливаемых помещений в следующих условиях:

- температура воздуха от минус 5 до +45;
- верхнее значение относительной влажности воздуха - не более 93 % при +40 °С;
- высота над уровнем моря - не более 2500 м;
- содержание пыли в воздухе при наличии приточной вентиляции – не более 1 мг/м<sup>3</sup>;
- содержание коррозионно-активных агентов соответствует условно-чистому типу атмосферы по таблице 8 ГОСТ 15150 (сернистый газ не более 20 мг/м<sup>2</sup>·сут. (не более 0,025 мг/м<sup>3</sup>); хлориды – менее 0,3 мг/м<sup>2</sup>·сут.);
- отсутствие воздействия плесневых и дереворазрушающих грибов, бактерий, насекомых, червей и грызунов.

### 3. КОМПЛЕКТНОСТЬ

Изделие поставляется в комплектации, приведенной в Табл. 2.

Табл. 2 Комплектность изделия

№ ПП	НАИМЕНОВАНИЕ СОСТАВНОЙ ЧАСТИ	КОЛ-ВО, (шт.)	ПРИМЕЧАНИЕ
1.	Абонентский модуль АМ	1	
2.	«Абонентский модуль АМ». Руководство по эксплуатации.	1	На партию. (допускается электронная версия)
3.	«Абонентский модуль АМ». Паспорт.	1	
4.	Картонная упаковка	1	

### 4. ХРАНЕНИЕ

Приборы в упакованном виде должны храниться в крытых складских помещениях, обеспечивающих защиту от влияния влаги, солнечной радиации, вредных испарений и плесени. Температурный режим хранения должен соответствовать условиям хранения 2 по ГОСТ 15150-69.

### 5. ТРАНСПОРТИРОВАНИЕ

Транспортировка изделий в упаковке предприятия - изготовителя может быть произведена всеми видами транспорта в контейнерах или ящиках. При транспортировании открытым транспортом ящики должны быть накрыты водонепроницаемым материалом.

Значения климатических и механических воздействий при транспортировании должны соответствовать ГОСТ 12997-84.

### 6. УТИЛИЗАЦИЯ

Изделие после окончания срока эксплуатации не представляет опасности для жизни и здоровья людей и для окружающей среды.

При утилизации изделия необходимо использовать методики, применяемые для этих целей к изделиям электронной техники и согласованные в установленном порядке.

### 7. ГАРАНТИЙНЫЕ ОБЯЗАТЕЛЬСТВА

Поставщик обеспечивает гарантийные обязательства в течение одного года со дня покупки изделий при условии их правильной эксплуатации, подключении и сохранении гарантийных пломб.

Средний срок службы изделия не менее 10 лет.

Производитель оставляет за собой право вносить в *устройство* схемные и конструктивные изменения, не приводящие к ухудшению его параметров.

