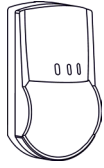


**ИЗВЕЩАТЕЛЬ ОХРАННЫЙ  
ПОВЕРХНОСТНЫЙ  
ОПТИКО-ЭЛЕКТРОННЫЙ  
ИО309-14  
«ФОТОН-16Б»**

**С функцией обнаружения  
маскирования**



**Инструкция по установке  
и эксплуатации**

**1 Общие сведения об изделии**

1.1 Извещатель охранный поверхностный оптико-электронный ИО309-14 «Фотон-16Б» (далее – извещатель) предназначен для обнаружения проникновения в охраняемое пространство закрытого помещения и формирования извещения о тревоге.

1.2 Извещатель по функциональной оснащённости и техническим характеристикам относится к классу 3 по ГОСТ Р 50777-2014, по условиям эксплуатации – к классу II по ГОСТ Р 54455-2011.

1.3 Извещатель рассчитан на непрерывную круглосуточную работу.

1.4 В соответствии с ГОСТ 27.003-2016 извещатель относится к изделиям конкретного назначения, непрерывного длительного применения, стареющим, неремонтируемым и обслуживаемым.

1.5 Извещатель не является источником каких-либо помех по отношению к аналогичным извещателям, извещателям другого типа и назначения, а также по отношению к бытовой радиоаппаратуре.

**2 Особенности извещателя**

- Поверхностная зона обнаружения;
- Активный инфракрасный канал обнаружения маскирования;
- Возможность сохранения параметров канала обнаружения маскирования в энергонезависимой памяти;
- Двухцветная индикация с возможностью ее отключения;
- Режим самотестирования;
- Защита от проникновения насекомых к пироприемнику;
- Наличие кронштейна для изменения положения зоны обнаружения в пространстве.

**3 Технические характеристики**

Таблица 1

Параметр	Значение
Максимальная дальность обнаружения	15 м
Максимальная дальность обнаружения маскирования, не менее	0,1 м
Напряжение питания	от 9 до 15 В
Ток потребления, не более	35 мА
Длительность тревожного извещения, не менее	4 с
Диапазон рабочих температур	от минус 30 до +55 °С
Относительная влажность при 25 °С	до 98 %
Степень защиты, обеспечиваемая оболочкой по ГОСТ 14254-2015	IP41
Габаритные размеры, не более	126 x 70 x 55 мм
Масса, не более	150 г
Средний срок службы	8 лет

Диаграмма зоны обнаружения извещателя приведена на рисунке 1.

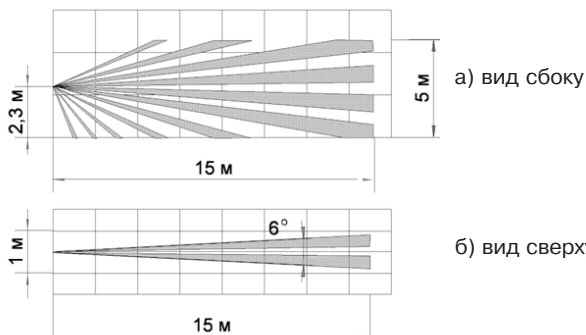


Рисунок 1 – Диаграмма зоны обнаружения

**4 Установка извещателя**

Извещатель рекомендуется устанавливать на высоте 2,3 м от пола. Форма основания позволяет крепить извещатель как к стене, так и в углу помещения. При использовании прилагаемого в комплекте кронштейна, извещатель может быть установлен на стене или на потолке на высоте от 2,3 до 3 м. Конструкция кронштейна позволяет регулировать положение зоны обнаружения извещателя.

Зону обнаружения извещателя не должны перекрывать непрозрачные предметы (шторы, растения, мебель и т. п.), а также стеклянные и сетчатые перегородки. В поле зрения извещателя, по возможности, не должно быть кондиционеров, нагревателей.

**Для установки извещателя:**

- 4.1 Нажать отверткой защелку в отверстии (5) нижней части корпуса и снять крышку.
- 4.2 Отжать защелку (4) в основании корпуса и извлечь печатную плату.
- 4.3 Вскрыть в основании необходимые отверстия (1) для ввода проводов, а также крепежные отверстия:
  - для крепления извещателя к стене – отверстия (6);
  - для крепления извещателя в углу – отверстия (3).
- 4.4 Ввести провода питания и ШС в корпус через отверстия (1) и закрепить основание шурупами на стене (в углу).
- 4.5 При использовании кронштейна:
  - вскрыть отверстие (2);
  - вложить гайку (8) в паз сферы (9);
  - вложить в основание кронштейна (11) сферу (9), затем втулку (7).
 Собранный кронштейн прикрепить к стене (потолку) шурупами. Ввести провода и закрепить основание на кронштейне винтом (12). Положение сферы при затягивании винта (12) и шурупов крепления кронштейна фиксируется.
- 4.6 Установить печатную плату в основание.

а) основание извещателя      б) детали кронштейна

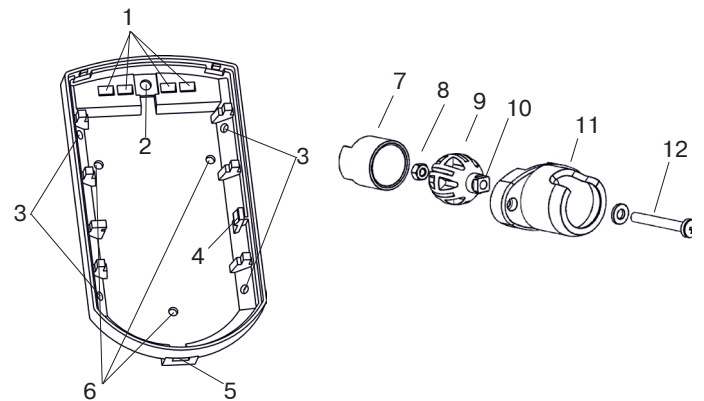


Рисунок 2 – Основание извещателя и кронштейн

**Примечание** – Корпус кронштейна и основание со вскрытыми крепежными отверстиями допускается использовать в качестве шаблона для разметки под сверление отверстий в монтажной поверхности.

**5 Подключение извещателя**

Маркированные клеммы для подключения извещателя расположены в верхней части печатной платы (рисунок 3).

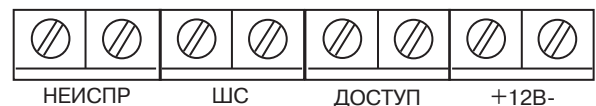


Рисунок 3 – Клеммы для подключения соединительных проводов

Подключение извещателя к прибору приёмно-контрольному (далее – ППК) следует выполнить в соответствии с руководством по эксплуатации ППК.

**6 Настройка извещателя**

Настройка извещателя выполняется изменением положения переключателей «1», «2», «3», «4» и «5», расположенных в верхней части печатной платы. Переключатель «1» изменяет чувствительность извещателя, переключатель «5» управляет тактикой работы канала антимаскирования, переключатели «2», «3», «4» влияют только на режимы индикации.

Таблица 2

Переключатель	Положение	Положение	
		ON	OFF
«1» Чувствительность	Нормальная	Высокая	Высокая
«2» ТЕСТ	Индикация тревоги	Индикация обнаружения	Индикация обнаружения
«3» Индикация	Включена	Включена	Выключена
«4» Память тревоги	Включена	Включена	Выключена
«5» Маскирование	см. п. 7.7		



Извещатель формирует десять видов извещений:

Таблица 3

Извещение	Состояние контактов			Индикация	Продолжительность
	ШС	ДОСТУП	НЕИСПР		
«Время технической готовности»	Разомкнуты	Разомкнуты	Разомкнуты	красн. 1 Гц	до 60 с.
«Норма»	Замкнуты	Замкнуты	Замкнуты	выключена	
«Тревога»	Разомкнуты	Замкнуты	Замкнуты	красн.	не менее 2 с
«Вскрытие корпуса»	Замкнуты	Разомкнуты	Замкнуты	выключена	до устранения
«Маскирование»	Замкнуты	Разомкнуты	Замкнуты	зел. прерыв	до устранения
«Изменение положения или отрыв»	Замкнуты	Разомкнуты	Замкнуты	зел. прерыв	до устранения
«Полное отсутствие напряжения электропитания»	Разомкнуты	Разомкнуты	Разомкнуты	выключена	до устранения
«Снижение напряжения электропитания»	Замкнуты	Замкнуты	Разомкнуты	зел/красн.	15 минут <sup>1)</sup>
«Повышение температуры окружающего воздуха»	Замкнуты	Замкнуты	Разомкнуты	зел/красн.	15 минут <sup>1)</sup>
«Отрицательный результат выполнения процедуры самотестирования»	Замкнуты	Замкнуты	Разомкнуты	зел/красн.	15 минут <sup>1)</sup>
1) Извещения формируются при обнаружении причин, препятствующих нормальной работе извещателя, и продолжаются в течение 15 минут после их устранения.					

## 7 Включение и проверка извещателя

7.1 В течение одной минуты после включения электропитания с закрытой крышкой или закрытия крышки при включенном питании извещатель находится в режиме «Время технической готовности», после чего переходит в дежурный режим и может формировать извещение «Тревога».

7.2 Извещение «Тревога» формируется размыканием контактов ШС на время 4 секунды при входе нарушителя в зону обнаружения.

7.3 В течение первых семи минут работы в дежурном режиме извещатель отображает пересечение каждой элементарной чувствительной зоны кратковременным (0,25 с) включением индикатора красным цветом. Такой режим индикации позволяет проверить и откорректировать положение зоны обнаружения. При установке переключателя «2» в положение ON индикатор дополнительно отображает формирование извещения «Тревога» включением красным цветом на время 4 секунды.

7.4 После семи минут работы в дежурном режиме индикатор отображает включением красным цветом на 4 секунды формирование извещения «Тревога». Для обеспечения скрытности работы извещателя индикация извещения «Тревога» может быть отключена установкой переключателя «3» в положение OFF.

7.5 Переключатель «1» изменяет чувствительность извещателя между нормальной (положение ON) и высокой (положение OFF). Данные о дальности действия извещателя в разделе 3 приведены для нормальной чувствительности.

## 7.6 Самотестирование

В процессе работы извещатель проверяет напряжение питания, измеряет температуру окружающей среды и периодически проводит процедуру самотестирования канала обнаружения. При температурах окружающей среды близких к 36 °С чувствительность извещателя автоматически увеличивается. При напряжении питания ниже 9 В, температуре окружающей среды выше (62,5 ± 2,5) °С или отрицательном результате самотестирования извещатель формирует соответствующее извещение размыканием контактов НЕИСПР. Извещение длится до устранения причин возникновения и продолжается 15 минут после устранения этих причин, сопровождаясь свечением индикатора зеленым и красным цветом попеременно.

## 7.7 Обнаружение маскирования

Извещатель оснащён системой обнаружения маскирования. Извещение «Маскирование» отображается прерывистым включением индикатора зеленым цветом. Если признаки маскирования сохраняются более 45 секунд, формируется извещение «Маскирование» размыканием контактов ДОСТУП.

В зависимости от положения переключателя «5» система обнаружения маскирования может работать в двух режимах:

а) при установке переключателя «5» в положение OFF каждый раз при включении питания извещатель запоминает в качестве эталонной текущую обстановку.

б) при установке переключателя «5» в положение ON извещатель использует в качестве эталонной однократно записанную обстановку.

Запись эталонной обстановки происходит сразу после установки переключателя «5» в положение ON. Если в это время извещатель сформировал извещение «Время технической готовности» или на него не было подано электропитание, запись эталонной обстановки произойдет сразу по окончании «Времени технической готовности».

## 7.8 Обнаружение изменения положения

Извещатель обнаруживает изменение своего положения относительно исходного на угол более (5,5 ± 0,5)°. Запоминание исходного положения происходит сразу по окончании «Времени технической готовности».