



Не бойся быть услышанным!

**Подвесные громкоговорители
с высоким качеством звукопередачи**

CONE-630T

CONE-850T

CONE-850T SUB



Руководство пользователя

Перед работой с прибором, пожалуйста, внимательно прочтите данную инструкцию.

ВАЖНО!

Перед подключением и использованием громкоговорителей, пожалуйста, прочтите внимательно это руководство и обращайтесь к нему в своей дальнейшей работе. Это руководство является неотъемлемой частью громкоговорителя и необходимо как для его правильной инсталляции и использования, так и для обеспечения его сохранности и работоспособности.

Компания VOLTA не несет ответственности за работу громкоговорителя в случае его неправильной установки или эксплуатации.

ГРОМКОГОВОРИТЕЛИ СЕРИИ CONE

Громкоговорители серии CONE – это линейка подвесных акустических систем с высокими требованиями к звукопередаче.

Высокие динамические и частотные характеристики сочетаются с прочным пластиковым корпусом.

В громкоговорителях серии CONE установлены динамики с резиновым подвесом диффузора, а модели CONE-630T и CONE-850T дополнительно оснащены пассивным сабвуфером, что придает им мягкое и комфортное звучание в низком диапазоне частот.

Кроме того, динамики, используемые в громкоговорителях серии CONE, выдерживают максимальные пиковые нагрузки, до 3 раз превосходящие номинальную мощность.

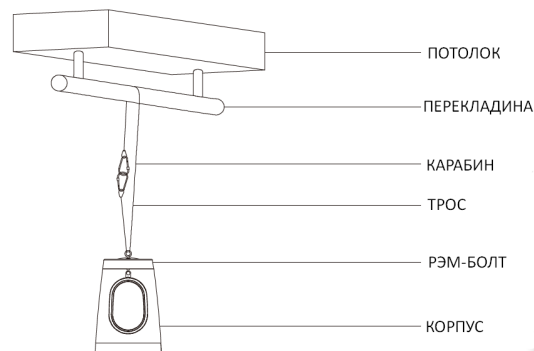
УСТАНОВКА ГРОМКОГОВОРИТЕЛЯ

Установка громкоговорителей производится путем подвеса на трос, входящий в комплект поставки каждого громкоговорителя.

Один из вариантов установки громкоговорителя, изображен на рисунке ниже (рис 1)

ВНИМАНИЕ: Никогда не используйте кабельные линии в качестве подвеса!

Рис.1



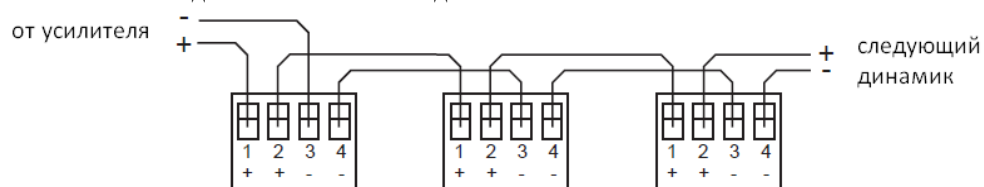
ВЫБОР КОММУТАЦИОННЫХ КАБЕЛЕЙ ДЛЯ АС

Громкоговорители должны быть подключены соответствующим по сечению кабелем.

Слишком тонкий кабель может стать причиной перегрева кабеля, потери мощности и снижению качества звучания.

ПОДКЛЮЧЕНИЕ ГРОМКОГОВОРИТЕЛЯ

Под верхней крышкой громкоговорителя расположен 4-х контактный съемный разъем Phoenix с возможностью «сквозного подключения» к линии динамиков. Рис.2



Будьте предельно внимательны при подключении и обязательно соблюдайте полярность.

При помощи селектора мощности, расположенного под верхней крышкой, вы можете выбрать необходимый режим мощности.

ВНИМАНИЕ:

В режиме 100В и 70В, все громкоговорители в линии подключаются параллельно.

Суммарная мощность громкоговорителей не должна превышать номинальной мощности усилителя.



Не бойся быть услышанным!

ОСНОВНЫЕ ТЕХНИЧЕСКИЕ ХАРАКТЕРИСТИКИ

Модель	CONE-630T	CONE-850T	CONE-850T SUB
Мощность	60 Вт (8Ω)	80 Вт (8Ω)	100 Вт (4Ω)
Входное напряжение	100 В		
Отводы трансформатора	40-20-10-5 / 8Ω	50-25-12,5-6,25 / 8Ω	50-25-12,5-6,25 / 4Ω
Чувствительность (@ 1 м/1 Вт/1 кГц)	85 дБ	86 дБ	86 дБ
Частотный диапазон	47 Гц – 20 000 Гц	37 Гц – 20 000 Гц	75 Гц – 700 Гц
Размер динамика	1x6,5”(НЧ) и 1x1”(ВЧ)	1x8”(НЧ) и 1x1”(ВЧ)	1x8”(НЧ)
Степень защиты	IP 56	IP 56	-
Температурный режим	От -20°C до +55°C		
Длина подвеса (трос)	1 м		
Цвет	черный		
Материал корпуса	полипропилен		
Габаритные размеры, мм	Ø 214 x 157 x 300	Ø 253 x 190 x 370	Ø 270 x 170 x 356
Масса, кг	3,6	5	6

Громкоговорители серии CONE соответствует нормам пожарной безопасности и требованиям по электробезопасности и электромагнитной совместимости.

Производитель имеет право без предварительного уведомления вносить в изделие изменения, которые не ухудшают его технические характеристики, а являются результатом работ по усовершенствованию его конструкции или технологии производства.