

ИО418-1 «Мираж»

 Этикетка
 ЯЛКГ.425158.001 ЭТ

1 ОБЩИЕ СВЕДЕНИЯ

1.1 Извещатель охранный объемный комбинированно-совмещенный ИО418-1 «Мираж» (далее – извещатель) предназначен для обнаружения проникновения в охраняемое пространство закрытого помещения и формирования извещения о тревоге.

1.2 Извещатель имеет два канала обнаружения: пассивный оптико-электронный инфракрасный (далее – ИК) и активный радиоволновый (далее – РВ).

1.3 Извещатель обеспечивает возможность функционирования в одном из двух режимов: комбинированном (AND) или совмещенном (OR).

1.4 По функциональной оснащённости извещатель соответствует классу 2 по ГОСТ Р 52435-2015. Технические характеристики ИК канала в совмещенном режиме соответствуют классу 2 по ГОСТ Р 50777-2014. Технические характеристики РВ канала в совмещенном режиме соответствуют ГОСТ Р 50659-2012. По условиям эксплуатации относится к классу II по ГОСТ Р 54455-2011.

1.5 Электропитание извещателя осуществляется от вторичного источника электропитания по ГОСТ Р 53560-2022.

1.6 В соответствии с ГОСТ 27.003-2016 извещатель относится к изделиям конкретного назначения, непрерывного длительного применения, стареющим, неремонтируемым и обслуживаемым.

1.7 Извещатель рассчитан на непрерывную круглосуточную работу.

1.8 Помехозащищенность извещателя обеспечивает отсутствие его ложных срабатываний при воздействии перемещающихся мелких животных, люминесцентной освещенности, воздушных потоков, медленных изменений температуры фона, импульсов напряжения по цепи электропитания, электростатического разряда, электромагнитных полей УКВ-диапазона.

1.9 Извещатель не является источником каких-либо помех по отношению к аналогичным извещателям, извещателям другого типа и назначения, а также по отношению к бытовой радиоаппаратуре.

1.10 Извещатель не требует получения разрешения и регистрации радиочастотного средства.

1.11 В извещателе предусмотрены:

- один трехцветный световой индикатор (красного, зеленого и синего цветов) для контроля работоспособности;
- микропереключатель для обнаружения попытки несанкционированного вскрытия корпуса и оптоэлектронные реле, выходные контакты которых являются информационными выходами извещателя;
- переключатель режимов работы;
- регулировочный элемент для настройки чувствительности РВ канала.

2 ОСОБЕННОСТИ

- чувствительный элемент ИК канала – двухплощадный пироприемник;
- сферическая линза в ИК канале;
- защита от проникновения насекомых к пироприемнику;
- выбор чувствительности ИК канала;
- выбор режима устойчивости к животным массой до 10 кг (по ИК каналу, в режиме работы AND);
- термокомпенсация по ИК каналу;
- чувствительный элемент РВ канала – приемно-передающий модуль с печатной антенной;
- регулировка дальности РВ канала;
- выбор режима работы извещателя (AND/OR);
- объемная зона обнаружения;
- микропроцессорная обработка сигнала;
- контроль вскрытия корпуса;
- возможность отключения светодиодной индикации,
- наличие кронштейна для изменения положения зоны обнаружения в пространстве.

3 ТЕХНИЧЕСКИЕ ХАРАКТЕРИСТИКИ

Таблица 1

Параметр	Значение
Максимальная рабочая дальность обнаружения	10 м
Напряжение электропитания	9...15 В
Ток потребления, не более	70 мА
Частота по РВ каналу	24050...24250 МГц
Длительность тревожного извещения, не менее	2 с
Диапазон обнаруживаемых скоростей	от 0,3 до 3 м/с
Степень защиты, обеспечиваемая оболочкой по ГОСТ 14254-2015	IP41
Габаритные размеры, не более	126x70x55 мм
Масса, не более	110 г
Средний срок службы, не менее	8 лет

Продолжение таблицы 1

Условия эксплуатации	
Диапазон рабочих температур	минус 30 ...+55 °С
Относительная влажность при +25 °С без конденсации влаги	98 %

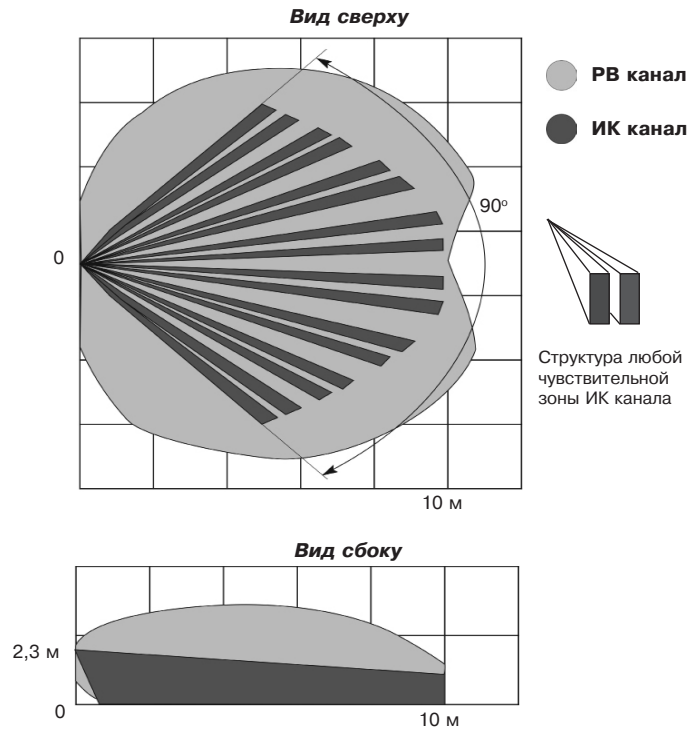
4 ДИАГРАММЫ ЗОН ОБНАРУЖЕНИЯ


Рисунок 1 – Совмещенная диаграмма зон обнаружения ИК и РВ канала

5 КОМПЛЕКТНОСТЬ

Таблица 2

Обозначение	Наименование	Кол-во
БФЮК.425158.001	Извещатель охранный объемный комбинированно-совмещенный ИО418-1 «Мираж»	1 шт.
БФЮК.301569.006	Кронштейн	1 шт.
	Шуруп 3-3x30.016 ГОСТ 1144-80	2 шт.
	Дюбель нейлоновый NAT 5x25 «SORMAT»	2 шт.
ЯЛКГ.425158.001 ЭТ	Извещатель охранный объемный комбинированно-совмещенный ИО418-1 «Мираж». Этикетка	1 шт.

6 ОБЛАСТЬ ПРИМЕНЕНИЯ

6.1 Рекомендуется использовать комбинированный режим работы извещателя при установке его в магазинах, офисах и музеях, совмещенный режим – при установке его в оружейных комнатах, депозитариях и т.д.

7 ВЫБОР МЕСТА УСТАНОВКИ

7.1 При установке извещателя не рекомендуется:

- направлять извещатель на двери, окна, не капитальные перегородки, за которыми возможно движение людей и механизмов;
- направлять извещатель на вентиляторы, пластмассовые трубы водоснабжения и канализации, которые могут создавать отраженный помеховый РВ сигнал во время охраны;
- ставить на охрану помещение с включенным люминесцентным освещением;
- устанавливать вблизи крупных металлических поверхностей или конструкций. Следует иметь в виду, что они могут отражать РВ энергию в непредвиденные места и существенно исказить зону обнаружения. Это может привести, с одной стороны, к образованию «мертвых» зон внутри охраняемого помещения, а с другой стороны – стать причиной ложного срабатывания извещателя в результате его реакции на движущиеся объекты вне охраняемого помещения.

7.2 При установке извещателя следует учитывать следующие рекомендации:

- извещатель предназначен для использования в закрытых помещениях;
- извещатель должен быть установлен в помещении на капитальных стенах, не подверженных постоянным вибрациям;
- извещатель должен быть установлен так, чтобы исключить возможность его случайного повреждения при производстве каких-либо работ;

- наличие в зоне обнаружения предметов мебели, на которые может взобраться животное, может привести к ложной тревоге;
- в помещении, где производится установка извещателя, на период охраны должны плотно закрываться все окна, форточки и двери во избежание их покачивания во время охраны, что может привести к выдаче ложной тревоги. Конструкции, которые могут колебаться от сквозняков, должны быть закреплены или изъяты;
- провода питания и шлейфа сигнализации следует располагать вдали от мощных силовых электрических кабелей;
- при креплении извещателя без кронштейна рекомендуемая высота установки – 2,3 м от пола. При использовании кронштейна, высота установки извещателя от 2,3 до 2,7 м, при условии настройки зоны обнаружения;

Внимание! При выборе места установки, извещатель не должен находиться в зоне обнаружения извещателя такого же типа.

8 КОНСТРУКЦИЯ

ВНИМАНИЕ! НЕДОПУСТИМО КАСАНИЕ РУКАМИ РВ МОДУЛЯ (7).

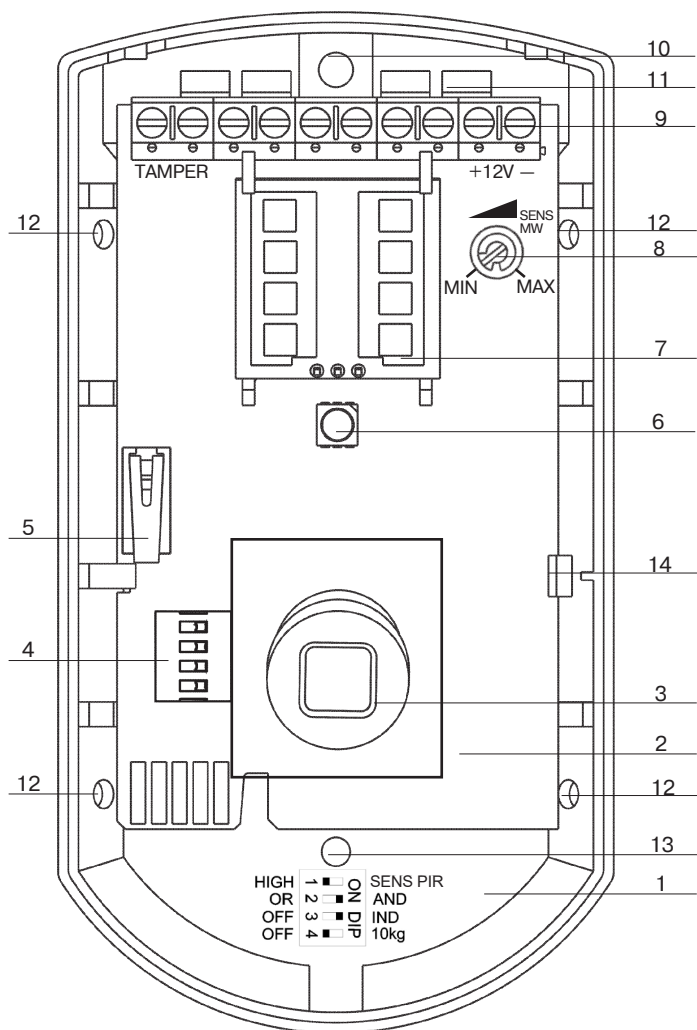


Рисунок 2 – Внешний вид извещателя со снятой крышкой

8.1 Извещатель состоит из крышки корпуса и основания корпуса (1) с установленной печатной платой (2).

На печатной плате расположены:

- ИК пироприёмник (3) с прокладкой;
- переключатель (4);
- датчик вскрытия корпуса (5);
- трехцветный светодиодный индикатор (6);
- РВ модуль (7);
- регулятор чувствительности (дальности) РВ канала (8);
- клеммные колодки (9).

8.2 В основании корпуса (1) имеется:

- выламываемое отверстие (10) для крепления основания к кронштейну;
- выламываемые отверстия (11) для ввода проводов;
- выламываемые отверстия (12) для крепления извещателя в углу;
- выламываемые отверстия (13) для крепления извещателя к стене;
- фиксатор крепления платы (14).

9 УСТАНОВКА

9.1 Снимите крышку извещателя с основания (1), отжав при помощи отвертки фиксатор крышки, расположенный в нижней части основания извещателя.

9.2 Извлеките печатную плату (2) из основания (1), отжав фиксатор крепления платы (14).

9.3 Просверлите в основании отверстия для вывода проводов (11) и отверстия для крепления извещателя к стене или для крепления извещателя в углу (см. рисунок 2).

9.4 Выбрав место установки, проведите разметку отверстий для крепления извещателя с учетом положения отверстий в основании извещателя, просверлите отверстия в стене (рисунок 5).

9.5 Пропустите провода через отверстия (11) в основании извещателя (1), оставив внутри корпуса необходимую длину провода для подсоединения к клеммам извещателя и закрепите основание (1) шурупами на стене (в углу).

9.6 При использовании кронштейна:

- вскройте отверстие (10) для крепления основания к кронштейну;
- вложите гайку в паз сферы кронштейна;
- выверните винт из сферы кронштейна, совместите квадратный выступ сферы с соответствующим пазом в верхней части основания извещателя, вставьте винт в отверстие (10) и заверните, не затягивая;
- собранный кронштейн с основанием закрепите на стене (потолке) шурупами;
- установите основание в нужное положение и затяните винт кронштейна таким образом, чтобы основание было устойчиво закреплено на кронштейне.

9.7 Установите печатную плату (2) в основание извещателя, заведя паз на плате в выступ на основании, затем защелкните плату фиксатором (14).

9.8 Закройте корпус.

Примечание – Корпус кронштейна и основание извещателя со вскрытыми крепежными отверстиями допускается использовать в качестве шаблона для разметки под сверление отверстий в монтажной поверхности

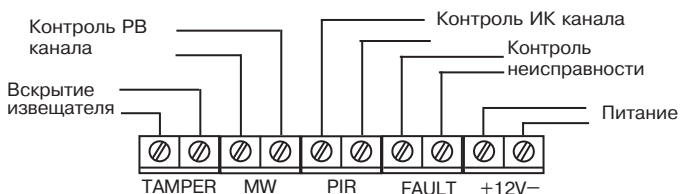


Рисунок 3 – Клеммы подключения

10.2 Подключение извещателя к прибору приёмно-контрольному (далее – ППК) следует выполнить в соответствии с руководством по эксплуатации ППК.

11 ГАБАРИТНЫЕ И УСТАНОВОЧНЫЕ РАЗМЕРЫ

(размеры указаны в мм)

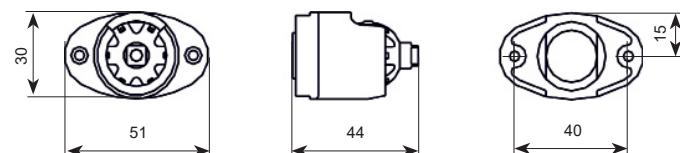


Рисунок 4 – Габаритные и установочные размеры кронштейна

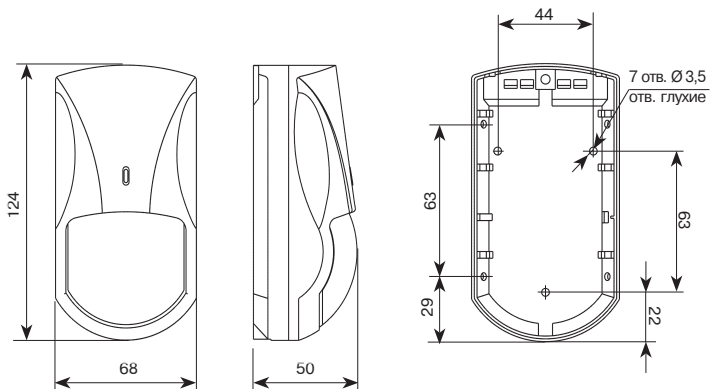


Рисунок 5 – Габаритные и установочные размеры извещателя

10 ПОДКЛЮЧЕНИЕ

10.1 Маркированные клеммы (9) для подключения извещателя расположены в верхней части печатной платы (рисунок 3).

12 СВЕТОДИОДНАЯ ИНДИКАЦИЯ

12.1 Индикатор на передней крышке используется для индикации состояния извещателя.

12.2 Извещатель формирует девять видов извещений в соответствии с таблицей 3.

Таблица 3

Извещение	Состояние контактов				Индикация	Продолжительность
	PIR	MW	TAMPER	FAULT		
«Время технической готовности»	P	P	-	-	красн. 1 Гц	до 60 с
«Норма»	З	З	З	З	выключена	
«Тревога ИК» (совмещенный режим)	P	З	-	-	красн. ⁰⁾	не менее 2 с
«Тревога РВ» (совмещенный режим)	З	P	-	-	синий ⁰⁾	не менее 2 с
«Тревога ИК+РВ» (комбинированный режим)	P	P	-	-	красный	не менее 2 с
«Вскрытие корпуса»	-	-	P	-	не влияет	до устранения
«Полное отсутствие напряжения электропитания»	P	P	P	P	выключена	до устранения
«Снижение напряжения питания ниже (7,5 ± 0,3) В»	-	-	-	P	зеленый/красный	15 мин ¹⁾
«Превышение допустимой температуры»	-	-	-	P	зеленый/синий	15 мин ¹⁾

⁰⁾ – при тревоге по двум каналам в совмещенном режиме красный и синий чередуются;
¹⁾ – извещения формируются при обнаружении причин, препятствующих нормальной работе извещателя, и продолжаются в течение 15 минут после их устранения;
P – контакты разомкнуты;
З – контакты замкнуты;
- – не влияет на состояние реле

13 НАСТРОЙКА

13.1 Настройка извещателя выполняется изменением положения переключателей «1», «2», «3», «4» (См. рисунок 2 (4) и таблицу 4).

Переключатель:

- «1» – изменяет чувствительность ИК-канала,
- «2» – управляет режимом работы каналов (OR – совмещенный, AND – комбинированный),
- «3» – управляет индикацией,
- «4» – включает/отключает устойчивость к животным (работает в режиме AND только по ИК каналу).

Примечание – В режиме OR извещатель работает без устойчивости к животным.

13.2 При вращении регулятора «SENS MW» (8) по часовой стрелке увеличивается дальность РВ канала.

13.3 Установить режим работы с помощью переключателей.

Таблица 4

Режим	Переключатель	Положение переключателя	
		ON	OFF
Чувствительность ИК	«1»	SENS PIR	HIGH
Режим каналов	«2»	AND	OR
Индикация	«3»	IND	OFF
Устойчивость к животным 10кг*	«4»	10kg	OFF

* Устойчивость к животным включается только в комбинированном режиме

13.4 Установить **минимально** необходимую дальность РВ канала.

14 ВКЛЮЧЕНИЕ И ПРОВЕРКА

14.1 Подать на извещатель напряжение питания.

14.2 Индикатор включается на 1 с красным, зеленым и синим цветом по очереди, после этого индикатор попеременно включается красным в течении 60 с, а также проводится самотестирование извещателя (проверка напряжения питания, температуры окружающей среды), после чего извещатель переходит в дежурный режим и может формировать извещения «Тревога ИК», «Тревога РВ», «Тревога ИК+РВ».

14.3 Тревожные извещения формируются размыканием контактов «PIR», «MW» при входе нарушителя в зону обнаружения. Для обеспечения скрытности работы извещателя индикация тревожных извещений может быть отключена установкой переключателя «3» в положение «OFF».

14.4 Проверка зоны обнаружения и дальности РВ канала извещателя.

14.4.1 В режиме включенной индикации и переключателе «2» в положении «OR» провести проверку зоны обнаружения и дальности действия РВ канала извещателя.

ВНИМАНИЕ! ОПРЕДЕЛЕНИЕ ГРАНИЦЫ ЗОНЫ ОБНАРУЖЕНИЯ ПРОИЗВОДИТЬ ТОЛЬКО ПРИ ЗАКРЫТОЙ НА ЗАЩЕЛКУ ВЕРХНЕЙ КРЫШКЕ ИЗВЕЩАТЕЛЯ.

14.4.2 Занять место в дальнем участке охраняемой зоны и, не двигаясь, убедиться, что встроенный индикатор не светится.

14.4.3 Начать движение к извещателю, если проверяющий прошел более 3 м до срабатывания извещателя, то это значит, что дальность извещателя ниже необходимой. Тогда необходимо ее увеличить вращением регулятора дальности по часовой стрелке.

14.4.4 Проверить правильность установки дальности извещателя в ранее выбранном направлении. Провести проверку ходьбой в разных участках охраняемой площади и особенно в местах, наиболее уязвимых для проникновения в помещение нарушителя. Если тревожное извещение в этих местах не выдается, необходимо изменить направление излучения извещателя. После настройки провести проверку ходьбой мест, наиболее вероятных с точки зрения возможных перемещений за пределами охраняемого помещения и убедиться, что при этом не выдается извещение «Тревога РВ». В противном случае необходимо изменить направление излучения или уменьшить дальность извещателя вращением регулятора дальности против часовой стрелки.

14.4.5 Провести проверку влияния близко расположенных предметов: холодильника, вентилятора, люминесцентной лампы и т.п.

14.5 Проверка зоны обнаружения и дальности ИК канала извещателя.

14.5.1 В режиме включенной индикации и переключателе 2 в положении «OR» провести проверку ИК канала извещателя.

14.5.2 Выставить чувствительность в положение «**HIGH**» (основной режим работы).

14.5.3 Начать движение в зоне обнаружения.

14.5.4 Каждый раз после выдачи тревожного извещения остановитесь, подождите пока индикатор выключится, после чего подождите еще 8 – 10 с, прежде чем продолжать проход через зону обнаружения.

Извещение о тревоге выдается после 3 – 4 шагов в зоне обнаружения.

14.5.5 Если извещатель не обнаруживает перемещение в зоне обнаружения, необходимо изменить положение зоны обнаружения в пространстве с помощью кронштейна (при установке на стене угол поворота извещателя на кронштейне в горизонтальной плоскости – ±45°, в вертикальной плоскости – не менее 20°).

15 РЕЖИМ САМОТЕСТИРОВАНИЯ

15.1 Извещатель автоматически проводит самотестирование: проверяется напряжение питания, температура окружающей среды. В диапазоне температур близких к +30 °С происходит изменение порога чувствительности, что улучшает обнаружительную способность. При получении отрицательного результата самотестирования (снижение напряжения питания ниже (7,5 ± 0,3) В, температура выше верхнего предела рабочего диапазона) выдается соответствующее извещение согласно Таблице 3.

16 ХРАНЕНИЕ И ТРАНСПОРТИРОВАНИЕ

16.1 Извещатели в транспортной таре могут транспортироваться любым видом транспорта в крытых транспортных средствах (в железнодорожных вагонах, закрытых автомашинах, герметизированных отапливаемых отсеках самолетов, трюмах и т. д.) на любые расстояния.

При транспортировании извещателей необходимо руководствоваться правилами и нормативными документами, действующими на различных видах транспорта.

16.2 Условия транспортирования извещателя должны соответствовать условиям хранения 5 по ГОСТ 15150-69.

16.3 Хранение извещателя в транспортной таре должно соответствовать условиям 1 по ГОСТ 15150-69.

В помещении для хранения не должно быть токопроводящей пыли, паров кислот и щелочей, а также газов, вызывающих коррозию и разрушающих изоляцию.

16.4 Извещатели в транспортной таре должны храниться не более 3 месяцев, при этом транспортная тара должна быть без подтеков и загрязнений.

16.5 При хранении более 3 месяцев извещатели должны освобождаться от тары.

16.6 Время готовности извещателя к работе после транспортирования в условиях, отличных от условий эксплуатации – не менее 4 ч.

17 СВЕДЕНИЯ ОБ УТИЛИЗАЦИИ

17.1 Утилизация извещателя производится с учетом отсутствия в нем токсичных компонентов.

17.2 Содержание драгоценных материалов не требует учета при хранении, списании и утилизации.

17.3 Содержание цветных металлов не требует учета при списании и дальнейшей утилизации извещателя.

18 ГАРАНТИИ ИЗГОТОВИТЕЛЯ

18.1 Предприятие-изготовитель гарантирует соответствие извещателя требованиям технических условий ЯЛКГ.425158.001 ТУ при соблюдении условий транспортирования, хранения, монтажа и эксплуатации.

18.2 Гарантийный срок хранения – 63 месяца со дня изготовления извещателя.

18.3 Гарантийный срок эксплуатации – 60 месяцев со дня ввода в эксплуатацию в пределах гарантийного срока хранения.

18.4 Извещатели, у которых во время гарантийного срока при условии соблюдения правил эксплуатации и монтажа будет обнаружено несоответствие техническим требованиям, заменяются на исправные предприятием-изготовителем.

19 СВИДЕТЕЛЬСТВО О ПРИЕМКЕ И УПАКОВЫВАНИИ

Извещатель охранный объёмный комбинированно-совмещенный ИО 418-1 «Мираж» БФЮК.425158.001,

номер партии _____, изготовлено в соответствии с действующей технической документацией, признано годным для эксплуатации и упаковано в ООО «НПП РИЭЛТА».

Ответственный за приемку и упаковывание

Представитель ОТК _____

_____,
месяц, год