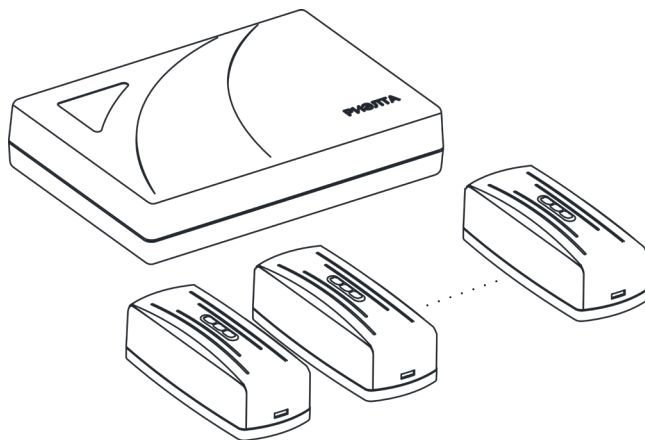


ООО «НПП РИЭЛТА»

**ИЗВЕЩАТЕЛЬ ОХРАННЫЙ ПОВЕРХНОСТНЫЙ
ВИБРАЦИОННЫЙ**

ИОЗ13-10 «ШОРОХ-5»

Инструкция по установке и настройке



1 Общие сведения об изделии

1.1 Извещатель охранный поверхностный вибрационный ИО313-10 «Шорох-5» (далее – извещатель) предназначен для блокировки строительных конструкций помещений и элементов их инженерно-технической укреплённости.

1.2 Извещатель имеет многоблочную конструкцию (является многопозиционным), включающую в себя блок обработки сигналов (далее – БОС) и датчики вибрации (далее – ДВ).

1.3 БОС обеспечивает работу ДВ по адресному шлейфу (далее – АШ) в соответствии с протоколом «Риэлта-Контакт-АДР». Для этого в БОС имеются два драйвера АШ с колодками для подключения ДВ – «LINE1» и «LINE2».

1.4 Состояния ДВ, прошедших процедуру регистрации, и состояние самого БОС транслируются на информационные выходы, расположенные на плате БОС.

1.5 Извещатель может работать с кольцевым, радиальным или комбинированным АШ.

1.6 Электропитание извещателя должно осуществляться от внешнего стабилизированного источника питания напряжением постоянного тока от 9 до 15 В. Для подключения основного и, при необходимости, резервного электропитания на плате БОС имеются две колодки – «U1» и «U2».

1.7 Извещатель формирует следующие виды извещений:

- о времени технической готовности;
- о нормальном состоянии (дежурном режиме);
- о тревоге при обнаружении попыток взлома, разрушения и (или) хищения охраняемой конструкции одним и более ДВ;
- о несанкционированном доступе при вскрытии корпусов БОС или ДВ, а также при отрыве от монтажной поверхности корпусов ДВ;
- «Неисправность».

Извещение «Неисправность» формируется при:

- снижении напряжения электропитания БОС до $(8,4 \pm 0,5)$ В;
- потери связи с ДВ;
- КЗ в АШ;
- низком напряжении питания ДВ по АШ;
- неисправности модуля АШ на плате БОС.

1.8 У БОС извещателя имеется встроенный журнал событий с часами реального времени, куда сохраняется информация о последних изменениях состояния БОС и зарегистрированных ДВ (подробности работы см. п. 11).

1.9 У извещателя имеется три способа мониторинга состояния и конфигурирования (регистрации ДВ, удаления ДВ и т.д.):

- с помощью ПК с установленным ПО «Конфигуратор Риэлта-АДР» при подключении БОС к ПК по USB;
- с ППК по RS-485 в соответствии с протоколом «РИЭЛТА АДР-485»;
- вручную с помощью соответствующих кнопок на плате БОС (подробности работы см. п. 10).

1.10 Извещатель может работать в составе приборов приемно-контрольных охранных/пожарных/охранно-пожарных (далее – ППК). Связь с ППК осуществляется по интерфейсу RS-485 в соответствии с протоколом «РИЭЛТА АДР-485» (подробности подключения см. в п. 12).

1.11 У БОС имеется возможность обновления собственного ПО при подключении по USB или RS-485.

2 Технические характеристики

Таблица 1

Параметр	Значение
Максимальное количество подключаемых ДВ	20 шт
Напряжение питания	9–15 В
Максимальное значение тока, потребляемого извещателем с максимальным количеством подключенных ДВ, при номинальном значении напряжения электропитания, не более	300 мА
Время технической готовности, не более	не более 60 с
Время восстановления нормального состояния (дежурного режима) извещателя после формирования извещения о тревоге	не более 10 с
Средняя наработка до отказа в дежурном режиме	60 000 ч
Степень защиты, обеспечиваемая оболочкой по ГОСТ 14254-2015	БОС ДВ IP30 IP41
Габаритные размеры	БОС ДВ 163 x 115 x 40 мм 101 x 43 x 34 мм
Масса	БОС ДВ 0,2 кг 0,11 кг
Средний срок службы	8 лет
Диапазон рабочих температур	-30... +55 °С
Допустимая влажность воздуха при температуре +25 °С, без конденсации влаги	98 %
Условия эксплуатации по ГОСТ Р 54455-2011	класс II
Тип литиевой батареи часов реального времени	CR2032

Максимальная площадь, контролируемая извещателем, должна соответствовать значениям, приведенным в таблице 2 для различных видов охраняемых конструкций.

Таблица 2

Вид охраняемой конструкции	Контролируемая площадь не менее, м ²	Конфигурация охраняемой зоны
Сплошная бетонная или кирпичная конструкция	12	Круг радиусом 2,0 м
Конструкция из листового металла	6	Вся внешняя поверхность при максимальном удалении границ охраняемой зоны от датчика 1,4 м

3 Конструкция

БОС состоит из крышки корпуса и основания корпуса с установленной печатной платой (1). Печатная плата крепится двумя зацепами (5) и двумя винтами (8). Основание корпуса с печатной платой представлено на рис. 1.

На печатной плате расположены:

- разъем MINI USB (2);
- световые индикаторы (3). Назначение см. п. 4.;
- семисегментные индикаторы (4). Назначение см. п. 6.;
- кнопки управления (6).
- датчик вскрытия (7);
- световые индикаторы состояния информационных выходов (9);
- информационные выходы (10);
- вход резервного питания (11);
- вход основного питания (12);
- RS-485 (13);
- клеммные колодки для подключения АШ (14);
- QR код (15).

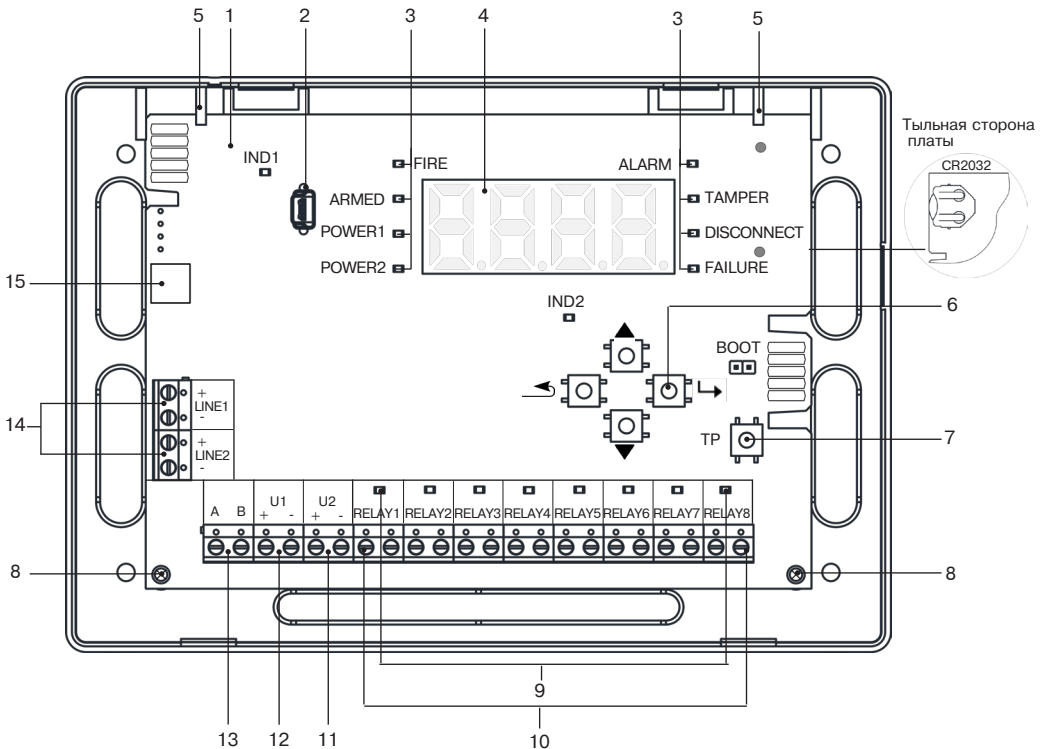


Рисунок 1 – Конструкция БОС (вид без крышки)

4 Назначение световых индикаторов

Световые индикаторы (поз. 3, рис 1) отображают выбранное с помощью кнопок «▲» и «▼» состояние с запоминанием: «000» – состояние БОС, «001» – «250» – состояние адреса зарегистрированного ДВ. Световые индикаторы работают только при открытом корпусе БОС. Сброс запоминания состояния см. п.10.2.

Таблица 3

Индикатор	Состояние БОС	Состояние ДВ
FIRE	–	–
ARMED	–	–
POWER1	Неисправность питания по входу «U1»	–
POWER2	Неисправность питания по входу «U2»	–
ALARM	–	«Тревога»
TAMPER	«Вскрытие корпуса»	«Вскрытие/отрыв корпуса»
DISCONNECT	Разрыв кольца	Потеря связи с ДВ
FAILURE	Неисправность модуля АШ	Низкое напряжение питания

5 Описание информационных выходов

Таблица 4

Состояние	RELAY 1	RELAY 2	RELAY 3	RELAY 4	RELAY 5	RELAY 6	RELAY 7	RELAY 8
Нормальное состояние (дежурный режим)	З	З	З	З	З	З	З	З
Время технической готовности или обновление ПО БОС	Р	Р	Р	Р	Р	Р	Р	Р
Тревога	Р	Х	Х	Х	Р	Х	Х	Х
«Неисправность»	Х	Х	Р	Х	Х	Х	Р	Х
Вскрытие корпуса БОС или вскрытие/отрыв корпуса ДВ	Х	Х	Х	Р	Х	Х	Х	Х
Тревога с запоминанием	Х	Х	Х	Х	Р	Х	Х	Х
«Неисправность» с запоминанием	Х	Х	Х	Х	Х	Х	Р	Х
З – контакт замкнут; Р – контакт разомкнут; Х – не изменяется								

6 Описание символов семисегментных индикаторов

Таблица 5

Символ	Описание
	«8.8.8.8». Включение и инициализация работы
	«000». Отображение состояния БОС
	«001» - «250». Отображение состояния адресов зарегистрированных ДВ
	«PC». Конфигурирование только по USB
	«r.485». Конфигурирование только по RS-485
	Неисправность модуля АШ на плате БОС.
Ручное конфигурирование (выбор кнопкой «  »)	
	«Add». Пункт меню. Начать регистрацию ДВ
	«A.001» - «A.250». Выбор адреса для регистрации ДВ
	«dEL». Пункт меню. Удалить зарегистрированный ДВ
	«d.001» - «d.250». Выбор адреса ДВ для удаления
	«A485». Пункт меню. Посмотреть текущий адрес работы извещателя по RS-485
	«U1». Пункт меню. Посмотреть текущее напряжение на «U1»
	«U2». Пункт меню. Посмотреть текущее напряжение на «U2»
	«Ub». Пункт меню. Посмотреть текущее напряжение батарейки
	«dAtE». Пункт меню. Посмотреть дату выпуска БОС
	«vEr.1». Пункт меню. Посмотреть версию ПО БОС
	«vEr.2». Пункт меню. Посмотреть версию ПО адресного модуля
Сообщения (продолжение кнопкой «  »)	
	«donE». Команда успешно выполнена
	«no d». Не найдено доступных для регистрации ДВ
	«Er.10». Доступное для регистрации ДВ уже зарегистрировано в данной системе. Нажмите «  » для перехода к удалению данного ДВ
	«Er.11». Нет свободных для регистрации адресов
	«Er.12». Ошибка выполнения команды
Примечание - Семисегментные индикаторы работают только при вскрытом корпусе БОС	

7 Меры безопасности

7.1 Извещатель по способу защиты человека от поражения электрическим током соответствует классу 0 по ГОСТ IEC 60335-1-2015.

7.2 Конструктивное исполнение извещателя в соответствии с ГОСТ IEC 60065-2013 обеспечивает его пожарную безопасность при работе в условиях неисправности.

7.3 При техническом обслуживании извещателя следует соблюдать правила техники безопасности при работе с аппаратурой, находящейся под рабочим напряжением до 1000 В.

7.4 Прокладку и разделывание кабелей, а также подключение их к извещателю необходимо производить при отключенном напряжении питания.

8 Рекомендуемые схемы подключения

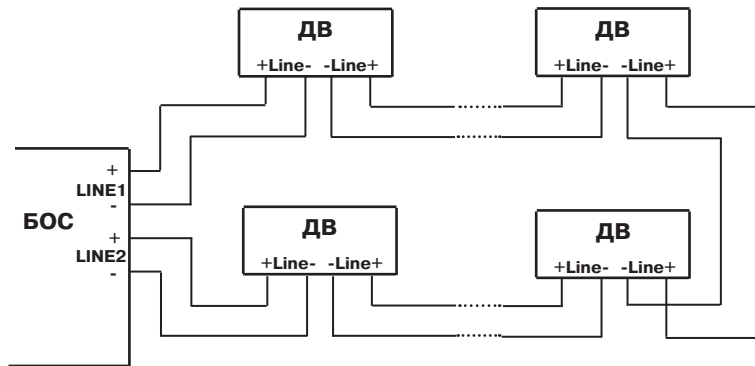


Рисунок 2 – Структурная схема подключения кольцевого АЩ

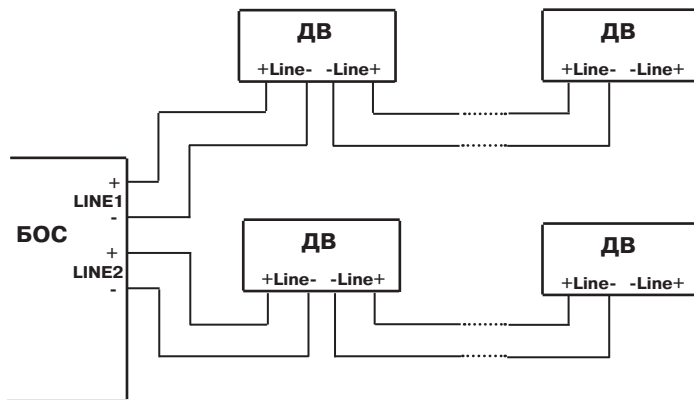


Рисунок 3 – Структурная схема подключения радиального АЩ

9 Монтаж

БОС следует устанавливать внутри охраняемого помещения в местах, защищенных от случайных механических повреждений и доступа посторонних лиц. Схема разметки для крепления БОС приведена на рисунке 4.

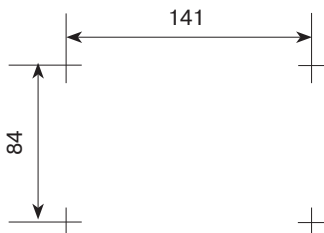


Рисунок 4

10 Ручное управление

10.1 Просмотр состояния с запоминанием БОС и зарегистрированных ДВ см. п. 4.

10.2 Сброс запоминания состояния.

С помощью кнопок «▲» и «▼» выберите состояние, для которого необходимо осуществить сброс запоминания, и нажмите «↵».

Для того чтобы сбросить запоминание всех состояний (БОС и всех зарегистрированных адресов) необходимо зажать кнопки «↵» и «←» до появления сообщения «donE» (примерно 5 с).

10.3 Ручная регистрация ДВ (только в отсутствии обмена по USB и RS-485).

Нажмите датчик вскрытия (поз. 8, рис. 1) на плате БОС для перехода на экран меню ручного конфигурирования.

С помощью кнопок «▲» и «▼» выберите пункт меню «Add» и нажмите «↵». Дождитесь результата выполнения команды. С помощью кнопок «▼» и «▲» выберите любой доступный для регистрации адрес («A.001» – «A.250») и нажмите «↵». Дождитесь результата выполнения команды. Сообщение «donE» означает что регистрация ДВ по указанному адресу прошла успешно. Нажмите «↵».

10.4 Ручное удаление ДВ (только в отсутствии обмена по USB и RS-485).

Нажмите датчик вскрытия (поз. 8, рис. 1) на плате БОС для перехода на экран меню ручного конфигурирования.

С помощью кнопок «▼» и «▲» выберите пункт меню «dEL» и нажмите «↵». С помощью кнопок «▼» и «▲» выберите любой доступный для удаления адрес («d.001» – «d.250») и нажмите «↵». Дождитесь результата выполнения команды. Сообщение «donE» означает что удаление ДВ по указанному адресу прошло успешно. Нажмите «↵».

11 Журнал событий

11.1 В журнал событий сохраняется информация о последних изменениях состояния БОС и зарегистрированных ДВ.

11.2 Максимальная емкость – 3500 событий.

11.3 Все события сохраняются с отметкой времени, получаемого от часов реального времени.

11.4 В отсутствии внешнего питания БОС, часы реального времени работают от батарейки CR2032 на плате БОС. Если батарейка будет разряжена или отсутствовать, то часы будут сброшены и при подаче внешнего питания БОС начнут отсчет от 00:00:00 01 января 2000 года.

11.5 Читать/очистить журнал событий или считать/изменить текущее время можно соответствующими командами с ППК или с помощью ПК с установленным ПО «Конфигуратор Риэлта-АДР» при подключении БОС к ПК по USB.

12 Работа с ППК

12.1 Связь извещателя с ППК осуществляется по интерфейсу RS-485 в соответствии с протоколом «РИЭЛТА АДР-485».

12.2 Извещатель работает по RS-485 с заданным адресом.

12.3 Читать или изменить адрес работы извещателя по RS-485 можно двумя способами:

- с помощью ПК с установленным ПО «Конфигуратор Риэлта-АДР» при подключении БОС к ПК по USB;

- с ППК по RS-485 в соответствии с протоколом «РИЭЛТА АДР-485».

12.4 Можно также считать адрес работы извещателя по RS-485 в режиме ручного конфигурирования, если выбрать пункт меню «А485».

13 Расшифровка QR-кода

На платах БОС и ДВ имеется QR-код содержащий следующую информацию.

«**xxx-ddddddddd-mmyy-zzz-0**», где:

- «**xxx**» – модель устройства (000 у БОС и 016 у ДВ);

- «**dddddddddd**» – уникальный серийный номер устройства (ID);

- «**mm**» и «**yy**» – месяц и год выпуска устройства;

- «**zzz**» – 613 у БОС и 614 у ДВ.

