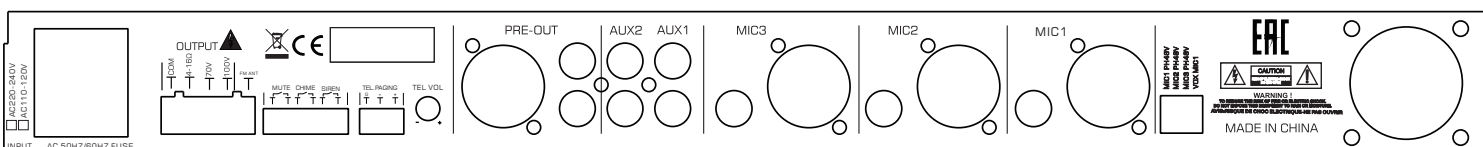
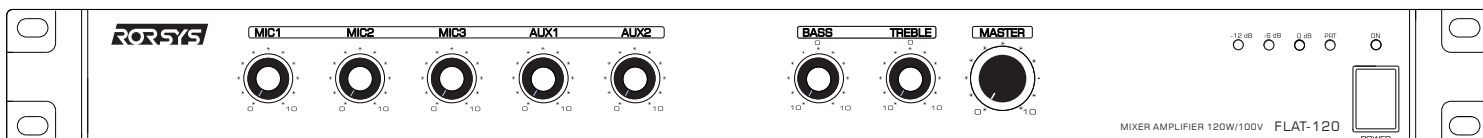




ИНСТРУКЦИЯ ПО ЭКСПЛУАТАЦИИ USER MANUAL

FLAT-60 / FLAT-120 / FLAT-240 МИКСЕР-УСИЛИТЕЛЬ MIXER AMPLIFIER

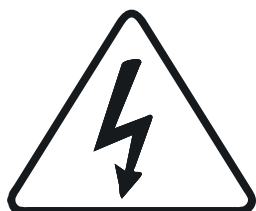


версия 1.0 / 03.2024

www.rorsys.ru

ТЕХНИКА БЕЗОПАСНОСТИ

1. Внимательно ознакомьтесь с данной инструкцией по эксплуатации.
2. Сохраните данную инструкцию с целью дальнейшего применения в случае надобности.
3. Все рекомендации и указания данной инструкции по эксплуатации обязательно к выполнению.
4. Микшер-усилители, а также их части должны быть ограждены от любого воздействия воды (брызги, капли, струйки и т.п.).
5. Микшер-усилители запрещено монтировать: около ёмкостей с жидкостью, которые герметично не закрыты (вазы, чашки, сосуды и т.п.); вблизи с источниками теплового излучения (радиаторы, камины, нагревательные элементы и т.п.); под непосредственное воздействие прямого солнечного света или открытого огня (камин).
6. Микшер-усилители, а также их части должны избегать соприкосновения (столкновения) с горячими или острыми предметами, а также поверхностями (нагретая металлическая полка и т.п.)
7. Микшер-усилители, а также их части разрешается протирать от пыли исключительно сухой безворсовой тканью, не забыв перед этим отключить прибор от основного питания (сеть 220В).
8. Технологические вентиляционные отверстия, размещённые на корпусе микшер-усилителя необходимо оставлять свободными, ни в коем случае не блокируя их при установке прибора.
9. В случае неисправности микшер-усилителя, его эксплуатация запрещена! Это касается всех вариантов поломок, включая повреждение шнура сетевого питания или его вилки.
10. Строго запрещено размещать какие-либо сторонние предметы в микшер-усилители посредством технологических отверстий (вентиляционных и т.д.).
11. Рекомендуется отсоединять микшер-усилители от сетевого питания при грозах и в случае, если устройство длительное время не эксплуатируется.
12. Строго запрещено вскрывать корпус или разбирать микшер-усилители! Также нельзя изменять его состав или конструктивные элементы.
13. Подключение к микшер-усилителям сломанных (неисправных) акустических систем любого типа запрещено. Также не рекомендуется использование повреждённых кабелей.
14. Если микшер-усилители хранились или транспортировались в условиях отрицательной температуры воздуха, то перед использованием в обязательном порядке необходимо выдержать устройство при комнатной температуре не менее чем четыре (4) часа.



ЗНАК «ОСТОРОЖНО ЭЛЕКТРИЧЕСКОЕ НАПРЯЖЕНИЕ»

предостерегает, что при неправильном использовании микшер-усилителей возможно поражение электрическим током!

Наличие данного знака на устройстве свидетельствует, что все действия с прибором (разбор, подключение/отключение кабелей и т.п.) должны вестись исключительно при отсутствии питания!



ЗНАК «ВНИМАНИЕ»

уведомляет, что для прибора предусмотрена важная документация: инструкция по монтажу, настройкам, подключению, эксплуатации, а также последующей утилизации микшер-усилителей

ЗНАКИ РАСПОЛОЖЕНЫ ЛИБО НА ЗАДНЕЙ ЧАСТИ КОРПУСА, ЛИБО СВЕРХУ МИКШЕР-УСИЛИТЕЛЯ.

1. ОГЛАВЛЕНИЕ

1. Оглавление	3
2. Введение	4
3. Возможности	4
4. Комплект поставки	5
5. Описание элементов управления	5
5.1 Передняя панель	5
5.2 Задняя панель	6
6. Распаковка	6
7. Установка усилителя	7
8. Подключение аудиовходов	7
9. Подключение громкоговорителей	8
10. Технические характеристики	8
11. Схема подключения усилителя	9
12. Подключение питания и включение усилителя	10
13. Гарантийные обязательства	10

2. ВВЕДЕНИЕ

Уважаемый покупатель! Благодарим Вас за выбор микшер-усилителя RORSYS. Пожалуйста, перед тем как что-либо делать с устройством, внимательно ознакомьтесь с данной инструкцией по эксплуатации и в дальнейшем следуйте её указаниям. Распаковка, подключение, настройка и использование микшер-усилителя описана в инструкции в полном необходимом для работы объёме. Изучение документации позволит Вам применять микшер-усилитель RORSYS наиболее эффективно задействуя его функционал и продлить срок его службы.

Инструкция по эксплуатации микшер-усилителей RORSYS серии FLAT не содержит всех вариантов дизайна и комплектности устройства, а также перечень ситуаций, которые могут повстречаться при распаковке, монтаже, настройке или эксплуатации прибора.

Производитель по собственному усмотрению, без дополнительных уведомлений имеет право менять комплектацию устройства, его характеристики или дизайн.

Уведомление об авторских правах и товарных знаках: RORSYS является зарегистрированным товарным знаком компании ООО «ЮНИТРЕКС».

ВСЮ НЕОБХОДИМУЮ ИНФОРМАЦИЮ О ПРИБОРАХ БРЕНДА RORSYS
ВЫ МОЖЕТЕ НАЙТИ НА ОФИЦИАЛЬНОМ САЙТЕ ПРОИЗВОДИТЕЛЯ

WWW.RORSYS.RU

3. ВОЗМОЖНОСТИ

Микшер-усилитель RORSYS серии FLAT применяется с целью построения систем звукофикации, включающих в себя речевое (голосовое) оповещение, музыкальное фоновое вещание или музыкальные трансляции. В качестве звуковых систем воспроизведения могут использоваться трансляционные (уровень напряжения 70/100В) и низкоомные (импеданс 4-16 Ом). Усилитель оснащён входными аудио-разъёмами с двумя приоритетными уровнями сигнала (задается пользователем), чувствительность каждого из которых регулируется независимо от других. Помимо этого, на усилителе есть регулятор для уровня громкости вещания (общий) плюс регулировки тембра звука, отдельно для высоких и низких частот.

Микшер-усилители серии FLAT могут легко интегрироваться в систему безопасности для осуществления оповещения. Для этого предусмотрены разъёмы типа «сухой контакт» MUTE – для отключения музыкальной трансляции в случае срабатывания пожарной сигнализации, CHIME - генератор сигнала «ГОНГ» для привлечения внимания, SIREN – генератор сигнала «СИРЕНА» для систем оповещения, TELEPHONE PAGING – приоритетный линейный вход с регулировкой уровня.

- Аудиовыходы 70/100 В для подключения трансляционных громкоговорителей.
- Аудиовыходы 4-16 Ом для подключения низкоомных акустических систем.
- Мощность на выходе микшер-усилителя составляет 60 / 120 / 240 Вт, что соответствует маркировке моделей в названии FLAT-60 / FLAT-120 / FLAT-240.
- 5 аудиовходов – 2 линейных (2xRCA моно), 3 микрофонных (XLR/TRS 6.3) см. рис 2, стр.8.
- 2 аудиовыхода – линейный (2xRCA) и XLR.
- Микрофонный аудиовход №1 определён приоритетным.
- Регулируется уровень звука: общий и для каждого из аудиовходов (всего 6 регуляторов).
- Двухполосный эквалайзер для настройки тембра звука: высокие и низкие частоты.
- 3 входа типа «сухой контакт», нормально открытые: MUTE, CHIME, SIREN
- Приоритетный линейный вход с регулировкой уровня TEL.PAGING

4. КОМПЛЕКТ ПОСТАВКИ

В комплект поставки устройства входят:

Микшер-усилитель — **1 шт.**

Кабель для питания от сети 220В — **1 шт.**

Инструкция по эксплуатации — 1 шт.

5. ОПИСАНИЕ ЭЛЕМЕНТОВ УПРАВЛЕНИЯ

ПЕРЕДНЯЯ ПАНЕЛЬ

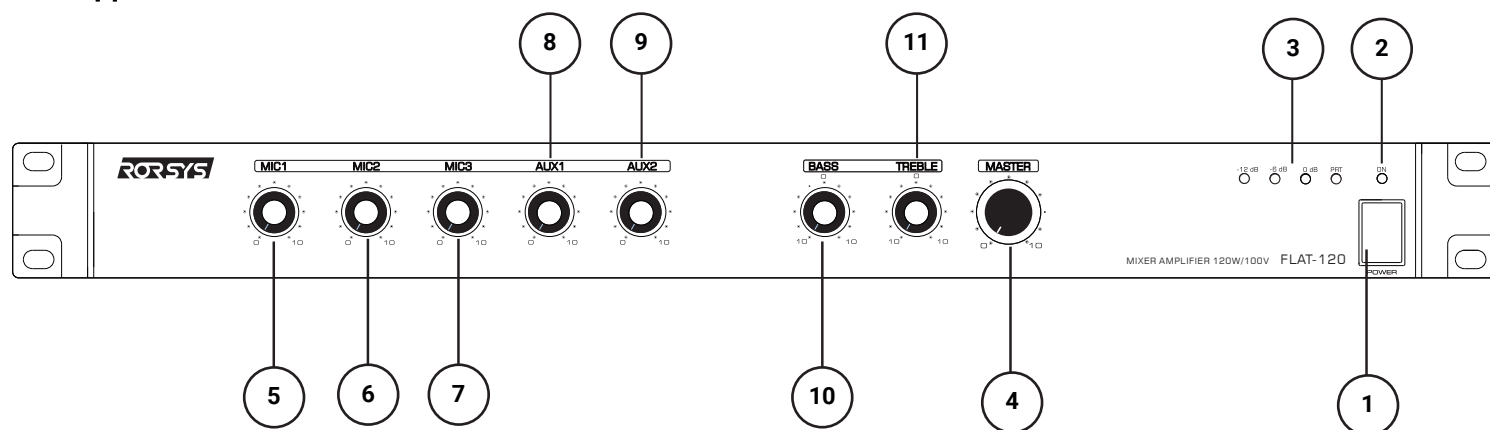


Рис.1. Передняя панель усилителя

- 1) **Кнопка активации (питания)** — с помощью неё микшер-усилитель включается. Если нажать ещё раз, то усилитель отключится.
- 2) **Индикатор наличия питания** — светодиодная, горит красным цветом при наличии электропитания (усилитель включён).
- 3) **Индикаторы уровня выходного сигнала** — трехуровневые, свидетельствуют о нормальном режиме работы или перегрузке, а также переключение усилителя в защиту (PROTECT)
- 4) **Регулятор общего уровня громкости** — верньер, меняет уровень громкости всех аудиосигналов по условной шкале от 0 (Mute) до 10 (Максимальная).
- 5) **Регулятор уровня громкости микрофонного аудиовхода MIC1** — верньер, меняет уровень громкости сигнала с аудиовхода MIC по условной шкале от 0 (Mute) до 10 (Максимальная). Данный микрофон является приоритетным.
- 6) **Регулятор уровня громкости микрофонного аудиовхода MIC2** — верньер, меняет уровень громкости сигнала с аудиовхода MIC по условной шкале от 0 (Mute) до 10 (Максимальная).
- 7) **Регулятор уровня громкости микрофонного аудиовхода MIC3** — верньер, меняет уровень громкости сигнала с аудиовхода MIC по условной шкале от 0 (Mute) до 10 (Максимальная).
- 8) **Регулятор уровня громкости линейного аудиовхода AUX1** — верньер, меняет уровень громкости сигнала с аудиовхода AUX по условной шкале от 0 (Mute) до 10 (Максимальная).
- 9) **Регулятор уровня громкости линейного аудиовхода AUX2** — верньер, меняет уровень громкости сигнала с аудиовхода AUX1 по условной шкале от 0 (Mute) до 10 (Максимальная).
- 10) **Эквалайзер. Регулятор уровня низких частот** — верньер, задает для выходного аудиосигнала амплитудную коррекцию ВЧ.
- 11) **Эквалайзер. Регулятор уровня высоких частот** — верньер, задает для выходного аудиосигнала амплитудную коррекцию НЧ.

5. ОПИСАНИЕ ЭЛЕМЕНТОВ УПРАВЛЕНИЯ

ЗАДНЯЯ ПАНЕЛЬ

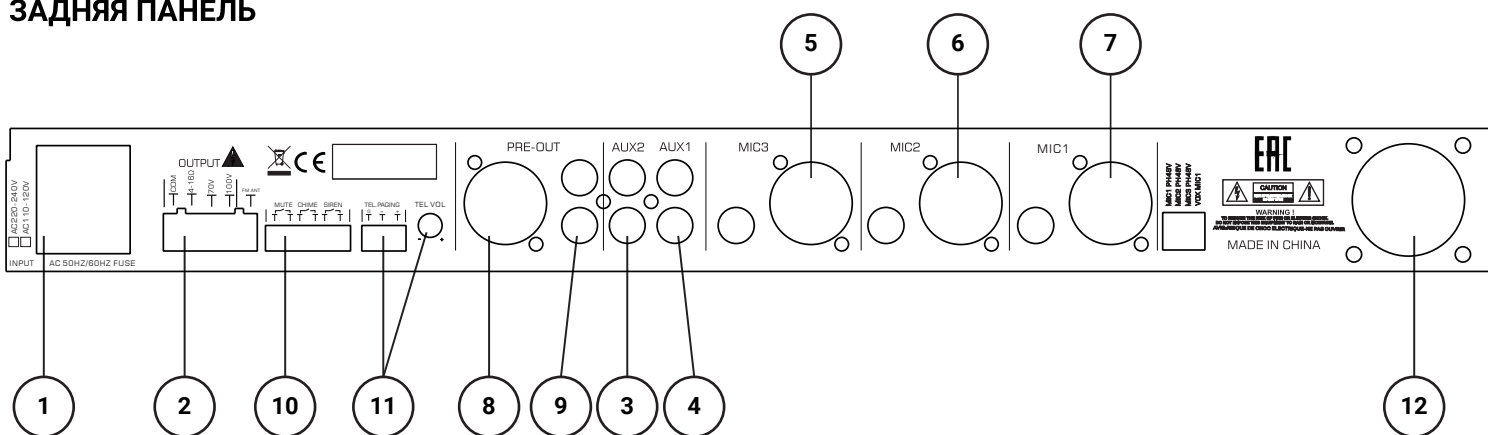


Рис.2. Задняя панель усилителя

1. **Разъём для подключения сетевого питания** — к нему подключается силовой кабель для осуществления электропитания от сети 220 В, 50 Гц.
2. **Клеммы выхода аудиосигнала для подключения АС** - к ним подключаются трансляционные (70/100В) или низкоомные (4-16 Ом) громкоговорители.
3. **Линейный аудиовход AUX1 (2xRCA моно-сумма)** — для подключения внешнего источника звука.
4. **Линейный аудиовход AUX2 (2xRCA моно-сумма)** — для подключения внешнего источника звука.
5. **Микрофонный аудиовход MIC3 (XLR)** — балансный (симметричный, универсальный) для подключения микрофона. Обеспечивает фантомное питание микрофонов DC 48В.
6. **Микрофонный аудиовход MIC2 (XLR)** — балансный (симметричный, универсальный) для подключения микрофона. Обеспечивает фантомное питание микрофонов DC 48В.
7. **Микрофонный аудиовход MIC1 (XLR)** — балансный (симметричный, универсальный) для подключения микрофона. Является приоритетным. Обеспечивает фантомное питание микрофонов DC 48В.
8. **Линейный аудиовыход (XLR)** — вспомогательный, для подключения дополнительных устройств.
9. **Линейный аудиовыход (2xRCA моно-сумма)** — для записи сигнала или подключения дополнительных устройств.
10. **Разъемы типа «сухой контакт» (реле) MUTE, CHIME, SIREN** — нормально-открытые контакты, при поступлении управляющего сигнала происходит: MUTE отключение аудиотрансляции кроме MIC1; CHIME блокирует вещание и выдает сигнал «Гонг» (внимание); SIREN блокирует вещание и выдает сигнал «Сирена» (тревога).
11. **Разъем для интеграции в телефонную сеть + регулятор громкости** — позволяет подключить микшер-усилитель в телефонную сеть. Приоритетность аналогична MIC1, отдельная регуляция громкости вещания.
12. **Вентилятор** — для принудительного охлаждения микшер-усилителя.

6. РАСПАКОВКА

Пожалуйста, в первую очередь ознакомьтесь с документацией. После, распакуйте и тщательно осмотрите микшер-усилитель с целью выявления повреждений корпуса, которые могли возникнуть в результате транспортировки прибора. Проверьте наличие всех указанных в данной инструкции по эксплуатации комплектующих устройства (см. Раздел 4). В случае, если будут обнаружены повреждения или недокомплект, рекомендуем незамедлительно связаться с продавцом.

Упаковку микшер-усилителя требуется сохранять до детального выяснения обстоятельств, при которых прибор был повреждён. К тому же, если потребуется перевозить прибор, то наиболее оптимально делать это в заводской упаковке.

7. УСТАНОВКА УСИЛИТЕЛЯ



ВНИМАНИЕ!

Строго запрещается блокировка технологических вентиляционных отверстий!

Монтаж микшер-усилителя осуществляется одним из двух вариантов. На ровную горизонтальную (стол и т.п.) таким образом, чтобы соблюсти устойчивость прибора без перекосов на какую-либо из сторон. Место установки должно быть хорошо проветриваемо и находиться вдалеке от прямого воздействия солнечных лучей, а также источников тепла (радиаторы и т.д.) или открытого огня (камин и т.п.). Для настольного монтажа предусмотрены съёмные ножки.

Второй вариант установки - в телекоммуникационный шкаф 19 дюймов, для чего используются съёмные монтажные крепления.

При монтаже важно учитывать расстояния, которые требуется оставлять вокруг усилителя свободными. Сверху должно быть не менее 44 мм пространства; по бокам и сзади прибора - не менее 30 мм (см. Рис.3). Это требование для качественной естественной вентиляции устройства, чтобы не допустить перегрева.

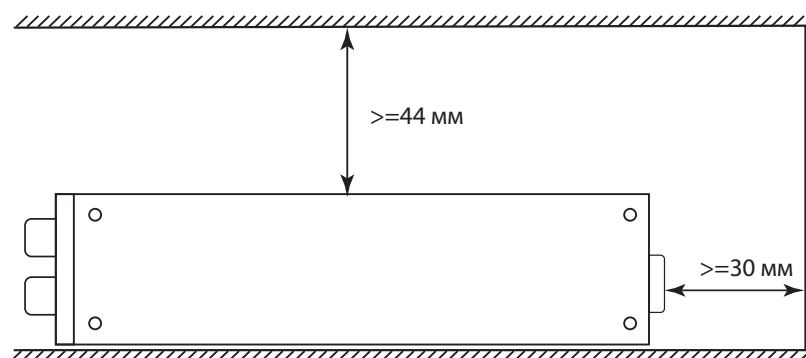


Рис.3. Установка усилителя

8. ПОДКЛЮЧЕНИЕ АУДИОВХОДОВ

Микшер-усилитель оснащён 5-ю аудиовходами расположенных на задней панели устройства. Они необходимы для подключения к усилителю внешних источников сигнала для использования их в работе системы. Осуществляется одновременное микширование (только AUX1 и AUX2), и независимая регулировка громкости для каждого из них (также есть общий регулятор звука).

	ОБОЗНАЧЕНИЕ	ТИП АУДИОСИГНАЛА	ТИП РАЗЪЕМА	ПРИОРИТЕТ
ВХОД 1	MIC 1	микрофонный балансный (симметричный)	XLR	1
ВХОД 2	MIC 2	микрофонный балансный (симметричный)	XLR	2
ВХОД 3	MIC 3	микрофонный балансный (симметричный)	XLR	2
ВХОД 4	AUX	линейный небалансный, моно-сумма	1×2RCA	2
ВХОД 5	AUX 1	линейный небалансный, моно-сумма	1×2RCA	2

Микрофонный аудиовход №1 (MIC1) задан приоритетным. При поступлении сигнала с него, трансляция с остальных аудиовходов (линейных) блокируется. Аналогичным ему по приоритету является телефонный аудиовход.

Также, блокировка звука ведётся при поступлении управляющих сигналов на реле, реализованные в виде нормально-открытых «сухих контактов» (либо только линейные аудиовходы, либо полная при выдаче сигналов «Гонг» и «Сирена»).

9. ПОДКЛЮЧЕНИЕ ГРОМКОГОВОРИТЕЛЕЙ

К микшер-усилителю можно подключать как трансляционные, так и низкоомные громкоговорители/акустические системы. Подключение ведется к соответствующим клеммам (см.рис.2) параллельно или смешанно (только для низкоомных систем).



ВНИМАНИЕ!

При подключении требуется выполнять следующие пункты:

1. Одновременно можно использовать только громкоговорители одного типа: либо трансляционные, либо низкоомные;
2. Суммарная мощность подключаемых в режиме 100В громкоговорителей должна быть не выше, чем выходная мощность усилителя
3. Общее сопротивление акустических систем, которые подключаются в низкоомном режиме не должно быть ниже 4-х Ом.

10. ТЕХНИЧЕСКИЕ ХАРАКТЕРИСТИКИ

НАИМЕНОВАНИЕ		МИКСЕР-УСИЛИТЕЛЬ С ИСТОЧНИКОМ СИГНАЛА		
МОДЕЛЬ		FLAT-60	FLAT-120	FLAT-240
МОЩНОСТЬ		60 Вт	120 Вт	240 Вт
АУДИОВХОДЫ	2 ЛИНЕЙНЫХ	2xRCA моно-сумма для подключения внешних источников сигнала		
АУДИОВЫХОДЫ	3 МИКРОФОННЫХ	XLR универсальный вход для подключения микрофона, балансный, симметричный / дублируется TRS Jack 6.3		
	1 ЛИНЕЙНЫЙ	2xRCA моно для подключения внешних приемников сигнала и записи		
	1 ЛИНЕЙНЫЙ (дублирующий)	1xXLR для подключения внешних приемников сигнала		
	ВЫХОДЫ НА АКУСТИКУ	Винтовой зажим, максимальное сечение кабеля 2x2.5мм, подключение акустики 70/100В и 4-16Ом		
ВСТРОЕННЫЙ МЕДИА ПЛЕЕР		НЕТ		
ДИАПАЗОН ВОСПРОИЗВОДИМЫХ ЧАСТОТ		80 Гц - 20 кГц		
КОЛИЧЕСТВО КАНАЛОВ УСИЛЕНИЯ		1		
КОЛИЧЕСТВО ЗОН		1		
ТЕМБРОБЛОК		Да, двухполосный эквалайзер (НЧ и ВЧ, отдельная регулировка)		
ДОПОЛНИТЕЛЬНО		Приоритетный микрофонный вход (MIC1), эквалайзер, независимая регулировка звука аудиовходов, три реле, блокирующих звук (тип «сухой контакт» NO), MUTE и генераторы сигнала «ГОНГ» и «СИРЕНА», TELEPHONE PAGING с регулировкой уровня.		
НАПРЯЖЕНИЕ ПИТАНИЯ		АС 110-240 В, 50-60 Гц		
ПОТРЕБЛЯЕМАЯ МОЩНОСТЬ	Полная нагрузка	120 Вт	240 Вт	480 Вт
	Холостой режим	5 Вт	10 Вт	15 Вт
УСИЛИТЕЛЬ ЗАЩИЩЁН ОТ		Перегрев, короткое замыкание, перегрузка сигнала на выходах; предусмотрена светодиодная индикация уровня выходного аудиосигнала, индикация выхода усилителя в защиту.		
СИСТЕМА ОХЛАЖДЕНИЯ		Активная (вентилятор с интеллектуальным управлением) и пассивная (радиатор, вентиляционные отверстия)		
РАБОЧАЯ ТЕМПЕРАТУРА		от 0 °С до +40 °С		
ТЕМПЕРАТУРА ХРАНЕНИЯ/ТРАНСПОРТИРОВКИ		от -10 °С до +60 °С		
ГАБАРИТЫ (Ш*В*Г)		485*44*280 мм (1U)	485*44*283 мм (1U)	485*44*284 мм (1U)
МАССА		9,0 кг	10,0 кг	11,0 кг

11.СХЕМА ВНЕШНИХ ПОДКЛЮЧЕНИЙ



ВНИМАНИЕ!

Перед подключением громкоговорителей ознакомьтесь с разделом 9, данной инструкции.



ВНИМАНИЕ!

Одновременно можно подключить акустику только одного типа

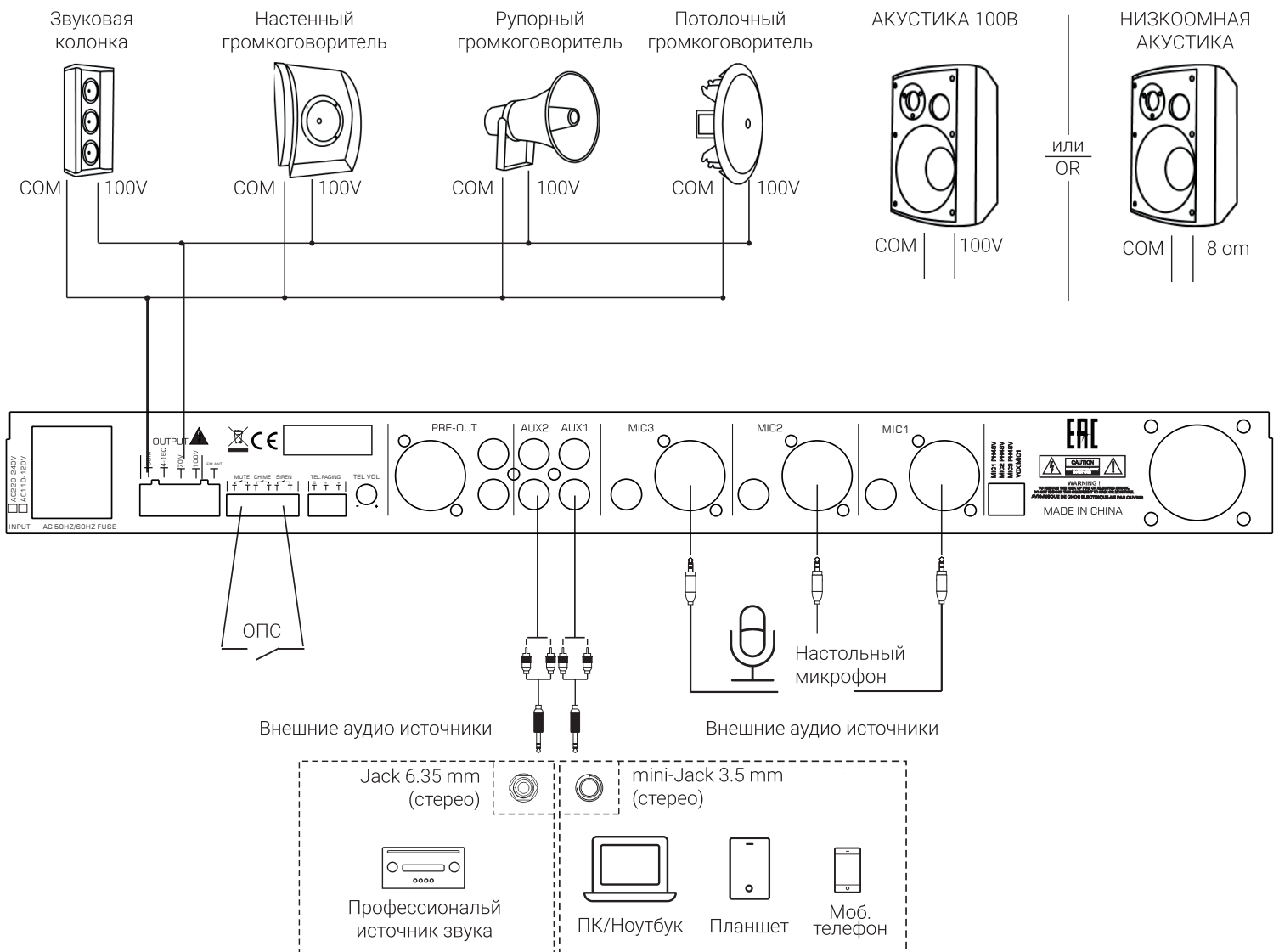


Рис.4. Схема внешних подключений

12. ПОДКЛЮЧЕНИЕ ПИТАНИЯ И ВКЛЮЧЕНИЕ УСИЛИТЕЛЯ



ВНИМАНИЕ!

Питание микшер-усилителей осуществляется либо от однофазной сети переменным током АС напряжением 220-240В и частотой 50 Гц.

Перед первичным подключением усилителя в сеть, рекомендуем убедиться, что тип электровилки кабеля питания прибора соответствует типу розетки, куда его планируется подключать. Вилка должна быть вставлена до упора и плотно держаться в розетке (люфт не допускается).

Порядок подключения питания и активации усилителя:

1. Активируйте приборы, выступающие источником звука для усилителя и подключенные к нему.
2. Удостоверьтесь, что регуляторы громкости (6 штук) настроены на минимальное значение громкости (повёрнуты в крайнее левое положение).
3. Подключите усилитель к сети, проверив всё о чём сказано выше.
4. Активируйте усилитель, нажав на соответствующую кнопку на лицевой панели прибора. Индикация «Сеть» зажжётся красным.
5. Для настройки звука плавно поворачивайте регуляторы громкости (общий или 1 из 5-и отвечающих за отдельный аудиовход) по часовой стрелке вправо, пока громкость не достигнет необходимого для конкретного случая значения.

13. ГАРАНТИЙНЫЕ ОБЯЗАТЕЛЬСТВА

Гарантийный срок на микшер-усилители установлен производителем 12 месяцев (1 год) с даты покупки.

В течение гарантийного срока ремонт усилителя осуществляется в авторизованных сервисных центрах бесплатно. При условии соблюдения правил, описанных в данной инструкции. При соблюдении правил эксплуатации, перечисленных в данной инструкции, средний расчётный срок службы микшер-усилителей не менее 60 месяцев (5 лет) с даты покупки.

В случаях, когда дату покупки установить не представляется возможным, гарантийный срок и срок расчётной средней службы ведут отсчёт с даты изготовления, указанной непосредственно на микшер-усилителе. Когда гарантийный срок истёк, ремонт прибора в авторизованных сервисных центрах становится платным. Если документ, свидетельствующий о покупке микшер-усилителя, утерян или отсутствует, то в бесплатном ремонте клиенту может быть отказано.

В случае, если неисправный микшер-усилитель отдан в авторизованный сервисный центр до окончания гарантийного срока, гарантия продлевается на полную длительность ремонта.

Гарантия производителя (продавца/импортёра) не распространяется на случаи:

- Если микшер-усилитель неисправен из-за несоблюдения правил и положений, описанных в данной инструкции по эксплуатации.
- Если микшер-усилитель применялся не по прямому назначению.
- На расходные материалы.
- На части микшер-усилителя, чья неисправность наступила в результате естественного эксплуатационного износа.

Гарантийные обязательства не распространяются на демонтаж и монтаж микшер-усилителя, а также любые иные затраты, связанные с доставкой прибора в авторизованный сервисный центр.

Техническая поддержка RORSYS - Пишите, если возникнут проблемы с подключением, настройкой и/или эксплуатацией микшер-усилителей и другого оборудования производства RORSYS. E-mail: info@rorsys.ru

