

Аспирационная дымовая система



Обнаружение

TITANUS TOP-SENS[®]

Техническое руководство

Аспирационная дымовая система **TITANUS TOP·SENS®**

Техническое руководство

Оглавление

0	Общие положения	0–1
0.1	Введение	1
0.2	Указания по технике безопасности	1
0.3	Гарантия	2
0.4	Авторское право	2
0.5	Упаковка	3
0.6	Утилизация	3
1	Описание изделия	1–1
1.1	Характеристики дымового аспирационного извещателя TITANUS TOP•SENS®	1
1.2	Сфера применения	3
2	Техническое описание	2–1
2.1	Описание системы	1
2.1.1	Функционирование	2
2.2	TITANUS TOP•SENS® и аксессуары	5
2.2.1	Обзор	5
2.2.2	Основной блок TITANUS TOP•SENS®	6
2.2.3	Диагностика	8
2.2.4	Устройства индикации	9
2.2.5	Установка устройства	10
2.3	Система труб	11
2.3.1	Обзор компонентов	11
2.3.2	Воздухозаборные отверстия для мониторинга	13
2.3.2.1	Калибровочная пленка	13
2.3.2.2	Фиксирующая клипса	14
2.3.3	Опуск на фальшпотолок для скрытого монтажа	15
2.3.4	Воздушные фильтры для загрязненных зон	16
2.3.5	Рециркуляции воздуха для зон под давлением или загрязненных зон	17
2.3.6	Звукопоглотитель	18
2.3.7	Устройство сбора конденсата	19
2.3.8	Защита от детонации для взрывоопасных зон	20
3	Технические данные	3–1
3.1	TITANUS TOP•SENS®	1
3.2	Аксессуары – TITANUS TOP•SENS®	5
3.3	Система труб – TITANUS TOP•SENS®	5

4 Проектирование	4–1
4.1 Общие положения	1
4.1.1 Инструкции	2
4.1.2 Система труб	3
4.1.3 Контроль воздушного потока	7
4.1.4 Определение чувствительности	9
4.1.5 Границы проектирования	10
4.2 Стандартное проектирование	11
4.2.1 Общие замечания	11
4.2.1.1 Определение необходимых аксессуаров	11
4.2.2 Вспомогательные аксессуары	12
4.2.3 Чувствительность и проектирование системы труб	13
4.2.3.1 Проектирование трубопровода с трубными аксессуарами	13
4.2.4 Диаметры отверстий	17
4.3 Особые случаи проектирования	20
4.3.1 Проектирование системы с контролем одного отверстия	20
4.3.1.1 I-образная	20
4.3.1.2 U-образная система	22
4.3.1.3 M-образная система	24
4.3.1.4 Двойная U-образная система	26
4.3.2 Упрощенное проектирование системы труб	28
4.3.2.1 I-образная система	28
4.3.2.2 U-образная система	29
4.3.2.3 M-образная система	30
4.3.2.4 Двойная U-образная система	31
4.3.3 Проектирование системы с длинными магистральными трубами	32
4.3.4 Проектирование с увеличенными отверстиями	33
4.3.5 Проектирование системы для условий с сильными воздушными потоками	36
4.4 Электроснабжение	40
5 Монтаж TITANUS TOP • SENS®	5–1
5.1 Общие положения	1
5.2 Открытие дымового аспирационного извещателя TITANUS TOP • SENS®	2
5.3 Настройки	3
5.3.1 Детекторный модуль	3
5.3.1.1 Настройка чувствительности срабатывания	3
5.3.1.2 Задержка тревоги	4
5.3.1.3 Порог неисправности воздушного потока	4
5.3.1.4 Задержка неисправности воздушного потока	5
5.3.1.5 Индикатор неисправности	5
5.3.1.6 LOGIC • SENS	5
5.3.1.7 Настройка напряжения вентилятора	6

5.3.1.8	Подключение вентилятора	7
5.3.1.9	Регулирование напряжения вентилятора на TITANUS TOP•SENS®-SL	8
5.3.1.10	Подключение вентилятора TITANUS TOP-SENS®-SL	10
5.4	Установка платы сброса	11
5.5	Место установки	13
5.5.1	Крепление дымового аспирационного извещателя TITANUS TOP • SENS®	13
5.5.2	Установка трубы забора воздуха	15
5.6	Электрическое соединение	16
5.6.1	Подключение к приемо контрольному прибору с кнопкой сброса	17
5.6.2	Подключение к ПКП с платой сброса	19
5.7	Применение TITANUS TOP • SENS® в системе пожарной сигнализации AlgoRex®	20
5.7.1	Применение беспотенциальных контактов	20
5.7.1.1	Схема подключения через беспотенциальные контакты	21
5.7.2	Применение TITANUS TOP • SENS® с линейными модулями AlgoRex®	22
5.7.2.1	Установка линейных модулей AlgoRex® в корпус TITANUS TOP • SENS®	22
5.7.2.2	TITANUS TOP • SENS® и технология AnalogPLUS	24
5.7.2.3	TITANUS TOP • SENS® с интерактивной технологией	25
5.8	Применение TITANUS TOP • SENS® и технологии SigmaSys	26
5.8.1	Установка информационного модуля SPF 5300 для расширения	27
5.8.2	Электрическое подключение	28
5.9	TITANUS TOP•SENS® для внешнего отключения	30
5.9.1	Установка модуля отключения	30
5.9.2	Подключение модуля отключения	31
5.9.2.1	Активация отключения	32
5.10	Сетевая плата для TITANUS TOP•SENS®	33
5.10.1	Установка сетевой платы TITANUS TOP • SENS®	33
5.10.2	Подключение сетевой платы	34
5.11	Установка второго модуля детекции	35
5.12	Выносной индикатор	37
5.12.1	Подключение выносного индикатора к TITANUS TOP • SENS®	37
5.12.2	Выносной индикатор настенного исполнения	38
5.12.3	Выносной индикатор для крепления в 19" раму	39
5.12.4	Электрическое подключение	40
5.13	Журнал событий	41

6	Монтаж системы труб	6–1
6.1	Изменение длины в системе труб	4
6.2	Патентованные воздухозаборные отверстия	6
6.3	Опуск на фальшпотолок	8
6.4	Контроль помещений с сильными потоками воздуха (вентиляция, кондиционирование)	10
6.4.1	Контроль приточного и вытяжного потоков воздуха	10
6.4.2	Контроль с использованием байпаса	10
6.5	Фильтры	11
6.5.1	Монтаж фильтра типа LF-AD-x	11
6.5.2	Монтаж специального фильтра тип SF-400/650	12
6.6	Отвод обратного воздуха	13
6.7	Звукопоглотитель	14
6.8	3-ходовой шаровой клапан	15
6.9	Устройство сбора конденсата	17
6.10	Защита от детонации	18
6.11	Тестовый адаптер	19
7	Ввод в эксплуатацию	7–1
7.1	Настройка датчика воздушного потока	2
7.1.1	Настройка без учёта давления воздуха	2
7.1.2	Настройка с учётом давления воздуха	3
7.2	Детекторный модуль и передача сигнала тревоги	4
7.3	Проверка контроля воздушного потока	5
7.4	Проверка передачи сигнала неисправности	6
7.5	Функциональное испытание TITANUS TOP•SENS®	6
7.5.1	Подготовка к функциональному испытанию	6
7.5.2	Проведение функционального испытания	7
8	Техническое обслуживание	8–1
8.1	Визуальный осмотр	1
8.2	Таблица со световыми кодами	1
8.2.1	1 x мигание (Неисправность: Контроль внутреннего напряжения 1)	2
8.2.2	2 x мигание (Неисправность: Контроль внутреннего напряжения 2)	4
8.2.3	3 x мигание (Неисправность: Контроль напряжения вентилятора)	5
8.2.4	4 x мигание (Неисправность: Контроль давления воздуха от напряжения)	6
8.2.5	5 x мигание (Неисправность: Программный сбой)	7
8.2.6	6 x или 7 x мигание (Внутренняя ошибка 1 и 2)	7
8.2.7	8 x мигание (Инициализация устройства)	8
8.3	Проверка детекторного модуля и передачи тревоги	8

8.4	Проверка трубной системы	8
8.5	Замена детекторного модуля	9
8.6	Замена фильтрующего элемента в воздушном фильтре LF-AD-х	10
8.7	Замена фильтрующего элемента в специальном фильтре SF-400/650	11
8.8	Проверка настройки датчика воздушного потока	12
8.9	Проверка системы контроля воздушного потока	14
8.10	Проверка передачи сообщения о неисправности	14
8.11	Интервалы проведения технического обслуживания	14

Приложение

Таблицы корректировки давления воздуха

Таблицы по проектированию

0 Общие положения

0.1 Введение

Настоящее руководство предназначено для специалистов, осуществляющих установку систем пожарной сигнализации. В первую очередь это инженеры, техники, монтажники и так далее, то есть люди, обладающие специальными знаниями об устройствах пожарной сигнализации, но, возможно, работающих с данным прибором первый раз.

Компания WAGNER Group GmbH, именуемая в дальнейшем WAGNER, не несет ответственность за ущерб, возникший вследствие несоблюдения положений, изложенных в данном руководстве.

В данном руководстве описаны следующие дымовые аспирационные извещатели: TITANUS TOP-SENS® и TITANUS TOP-SENS® 2, предназначенные для раннего обнаружения пожаров. Так как эти дымовые аспирационные извещатели принадлежат к одной серии приборов, то в руководстве описывается извещатель TITANUS TOP-SENS®. Особенности извещателя TITANUS TOP-SENS® 2 описываются в другом документе.

0.2 Указания по технике безопасности

Специальными обозначениями в тексте данного руководства сопровождаются места, требующие внимательного изучения. Внимательное ознакомление с информацией, содержащейся в данных отрывках, позволит избежать причинения ущерба и обеспечить бесперебойное функционирование устройства.



Этот символ предупреждает о том, что невыполнение определенных действий может привести к материальному ущербу.



Этот символ предупреждает о том, что невыполнение определенных действий может привести к сбоям в работе устройства.



Выполнение данной рекомендации позволит улучшить работу устройства.

0.3 Гарантия

В текст данного руководства без предварительного уведомления могут быть внесены технические изменения. Текст данного руководства не может рассматриваться в качестве полного и окончательного варианта.

Основную силу имеют наши „Условия поставки и монтажа оборудования“. В случае нанесения ущерба здоровью и жизни персонала, а также причинения материального ущерба рекламационные и гарантийные иски не могут быть поданы, если причиненный ущерб вызван одной или несколькими нижеследующими причинами:

- Недостаточное соблюдение указаний при проектировании и монтаже дымового аспирационного извещателя, а также при монтаже трубной системы, вводе в эксплуатацию и техническом обслуживании
- Использование дымового аспирационного извещателя не по назначению
- Недостаточный контроль быстроизнашивающихся деталей
- Неправильное проведение ремонтных работ
- Самовольное внесение изменений в конструкцию дымового аспирационного извещателя
- Форс-мажор

0.4 Авторское право

Авторским правом на данное техническое руководство обладает фирма WAGNER.

Руководство предназначено для организаций установщиков систем пожарной сигнализации и их сотрудников.

Печать руководства, а также отрывков из него не допускается. Копирование и распространение руководства в любой форме может осуществляться только с письменного разрешения фирмы WAGNER.

0.5 Упаковка

Каждая аспирационная система контроля задымленности упакована в соответствии с условиями перевозки. Для упаковки используются исключительно экологически чистые материалы.

Упаковка предполагает защиту от повреждений до её установки. Исходя из этого, система должна быть извлечена из упаковки непосредственно перед её установкой.

Упаковочный материал должен быть утилизирован в соответствии с действующими нормами и местным законодательством.

- Утилизируйте упаковочный материал экологически безопасным способом
- Соблюдайте правила утилизации



УКАЗАНИЕ

Упаковочные материалы являются ценным сырьём и во многих случаях могут быть повторно использованы или обработаны и восстановлены. Утилизация упаковочных материалов ненадлежащим способом может нанести вред окружающей среде.

0.6 Утилизация

Если отсутствуют соглашения о возврате оборудования то, демонтированные компоненты должны быть направлены на утилизацию.

- Металлические детали сдаются на лом
- Пластиковые детали должны быть переработаны
- Оставшиеся компоненты отсортировать по классу материала

1 Описание изделия

1.1 Характеристики дымового аспирационного извещателя TITANUS TOP-SENS®

TITANUS TOP•SENS® относится к самому последнему поколению надежных дымовых аспирационных извещателей фирмы WAGNER. Помимо применения для защиты помещений и оборудования TITANUS TOP•SENS® может использоваться для контроля горизонтальных воздуховодов системы вентиляции.

Чувствительность

Прибор обладает пороговой чувствительностью ослабления светового потока от 0,5%/м до 0,015%/м. Дополнительная настройка чувствительности осуществляется последовательно в зависимости от условий и места эксплуатации. Благодаря применению новой технологии High-Power-Light-Source удалось добиться широкого спектра обнаружения всех основных типов возгорания.

Если в TITANUS TOP•SENS® установить 2 детектора, это позволит увеличить защищаемую площадь в два раза.

Существует три уровня тревоги для каждого детекторного модуля: предупреждение, предварительная тревога, тревога. Эти сообщения могут контролироваться отдельно с помощью беспотенциальных контактов.

Альтернативная чувствительность

Возможно изменить чувствительность детекторного модуля на одну ступень ниже, используя дополнительный вход на плате прибора.

LOGIC • SENS

Интеллектуальная система обработки сигнала LOGIC•SENS обеспечивает защиту от ложных срабатываний, имея возможность распознавать ошибочные сигналы и случаи реального возгорания.

Надежный контроль воздушного потока

По аналогии с точечными дымовыми извещателями, которые с помощью электроники контролируются на предмет обрыва кабеля или короткого замыкания, дымовым аспирационным извещателям необходима высокочувствительная и надежная система контроля воздушного потока. Сенсорная технология контроля воздушного потока, используемая во всех дымовых аспирационных извещателях фирмы WAGNER, надежно распознает такие неисправности, как повреждение трубы или засорение воздухозаборных отверстий.

Система контроля воздушного потока имеет компенсацию влияния температуры и может быть настроена в зависимости от давления воздуха.

Подключение в сеть

Особенностью устройства TITANUS TOP•SENS® является возможность его подключения к сети. Благодаря опциональной возможности подключения сетевой карты, несколько устройств

TITANUS TOP-SENS® могут быть объединены в сеть. Таким образом, находясь в диспетчерской, оператор может контролировать уровень задымленности, силу воздушного потока и т.д. во всех помещениях.

Запатентованные

отверстия В зависимости от проекта воздухозаборные отверстия должны иметь строго определенный диаметр. Для определения точного диаметра фирма WAGNER разработала и запатентовала калибровочные пленки с фиксаторами, которые не только обеспечивают удобный монтаж, но и препятствуют возникновению «свиста» и посторонних шумов. Еще одним преимуществом является быстрое и простое определение диаметра воздухозаборного отверстия.

Проектирование по точечным извещателям

Воздухозаборные отверстия аспирационного извещателя можно сравнить с точечными дымовым датчиком. Поэтому проектирование осуществляется в соответствии с действующими национальными нормами.

Диагностика Диагностическое программное обеспечение позволяет быстро и удобно осуществлять локализацию повреждения. Передача данных на ПК о состоянии устройства в настоящий момент, а также сохраненной информации осуществляется по кабелю.

Выбор напряжения

вентилятора Напряжение вентилятора может быть изменено с помощью перемычек. Существует множество конфигураций.

В устройстве TITANUS TOP-SENS® напряжение вентилятора устанавливается с помощью перемычки на основной плате между 6.9V и 9V.

В устройстве TITANUS TOP-SENS® -SL, напряжение вентилятора может быть установлено посредством платы цепи управления вентилятора FC-2 и FC-3.

- Напряжение может быть установлено на уровне 6.5V, 6.9V и 9V с помощью платы цепи управления FC-2. Плата FC-2 является стандартной для всех устройств TITANUS TOP-SENS® -SL.
- Напряжение может быть установлено на уровне 10V, 11V и 12V с помощью платы цепи управления вентилятора FC-3. Плата FC-3 возможна как вариант для всех устройств TITANUS TOP-SENS® -SL.

Модуль отключения

Внешние устройства (например, вентиляторы, вычислительная техника) могут быть отключены с помощью модуля отключения по сигналу TITANUS TOP-SENS®. Отключение осуществляется по алгоритму зависимости от двух детекторных модулей.

1.2 Сфера применения

Дымовой аспирационный извещатель TITANUS TOP•SENS® представляет собой часть системы пожарной сигнализации, используемую для раннего распознавания пожара в защищаемых помещениях и внутри оборудования.

Принцип работы

Из защищаемой зоны через систему трубопроводов с воздухозаборными отверстиями берутся пробы воздуха и доставляются к детекторному модулю.

Такая система особенно подходит для тех областей, в которых не могут применяться точечные дымовые извещатели или их применение ограничено.

В первую очередь, это относится к тем областям, которые:

- Подвержены высокому риску пожаров.
- Требуют высокой чувствительности детекторных модулей.
- Труднодоступны, и в которых монтаж и техническое обслуживание точечных извещателей затруднено.
- Оснащены устройствами для кондиционирования воздуха.
- По высоте превышают допустимые значения для установки точечных извещателей.
- По эстетическим причинам не предполагают установку точечных извещателей или их установка нежелательна.
- Подвержены влиянию электромагнитных полей.
- Подвержены воздействию высоких или низких температур.
- Имеют загрязненный воздух и в которых необходимо использовать фильтрующие элементы.
- Требуют защиты от вандализма.

Защита помещений

TITANUS TOP-SENS® подходит, например, для контроля за пространствами и помещениями, такими как:

- Фальшполы, фальшпотолки
- Туннели, каналы, труднодоступные пустоты
- Склады, многоярусные стеллажи, шахты лифтов
- Музеи, культурные сооружения
- Низкотемпературные склады

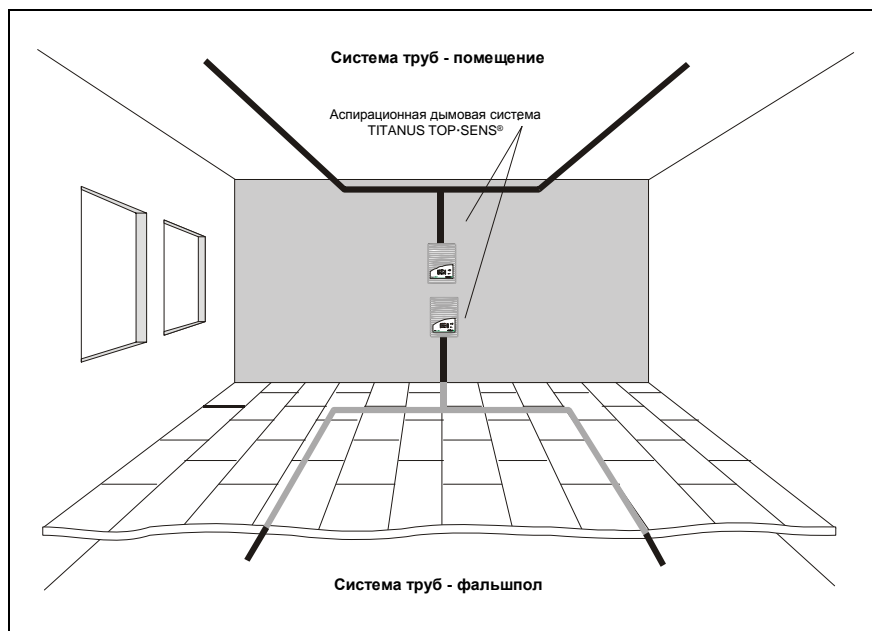


Рис. 1.1: Принцип защиты с помощью дымового аспирационного извещателя TITANUS TOP-SENS®

**Помещения с системой
кондиционирования**

контролируется:

- В серверном помещении с кондиционерами
- В вентиляционных каналах
- В пространствах фальшпола и фальшпотолка
- В центрах обработки данных, коммутационных шкафах, трансформаторных ячейках
- Вблизи кондиционеров (см. Рис. 1.2) или
- С использованием байпаса

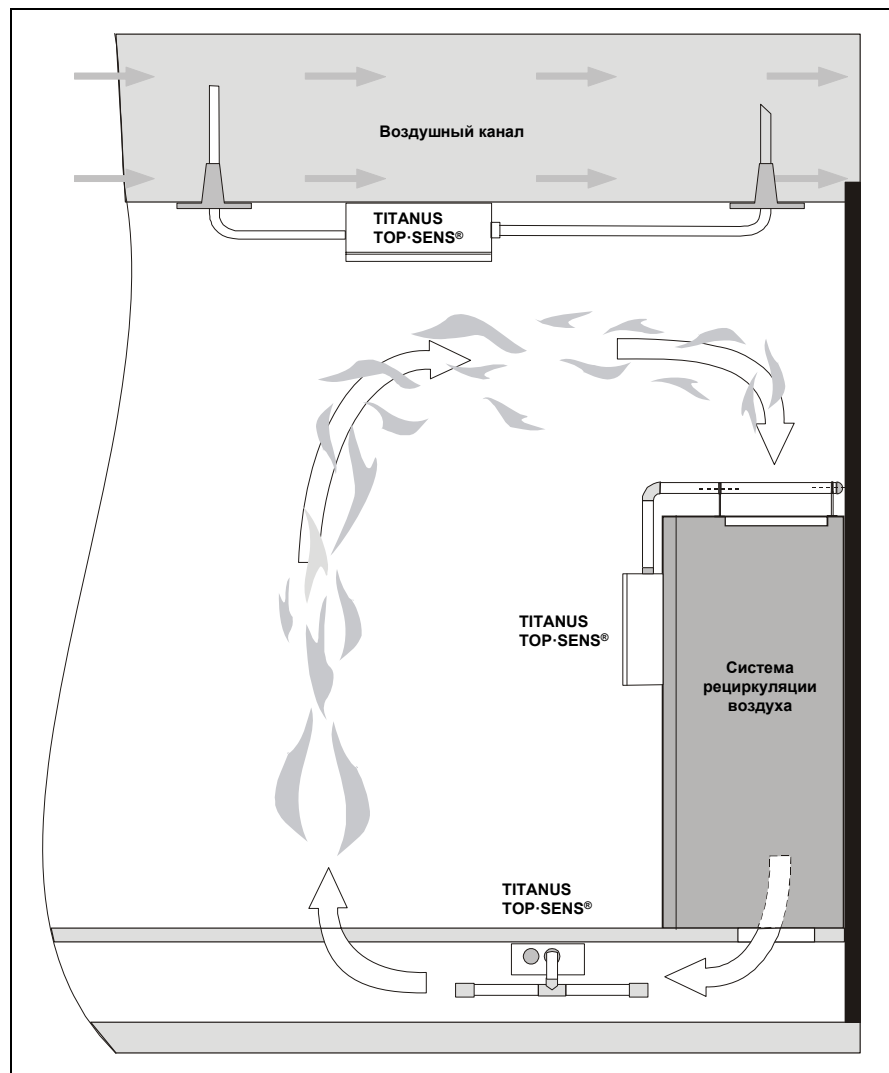


Рис. 1.2: Возможность мониторинга замкнутой системы кондиционирования и вентиляционного канала (принципиальная схема)

Защита оборудования

в не вентилируемых и с принудительной вентиляцией приборах/шкафах, например, таких как:

- Коммутационные шкафы, распределительные шкафы
- Устройства телефонной коммутации
- Измерительные, управляющие и регулирующие устройства.

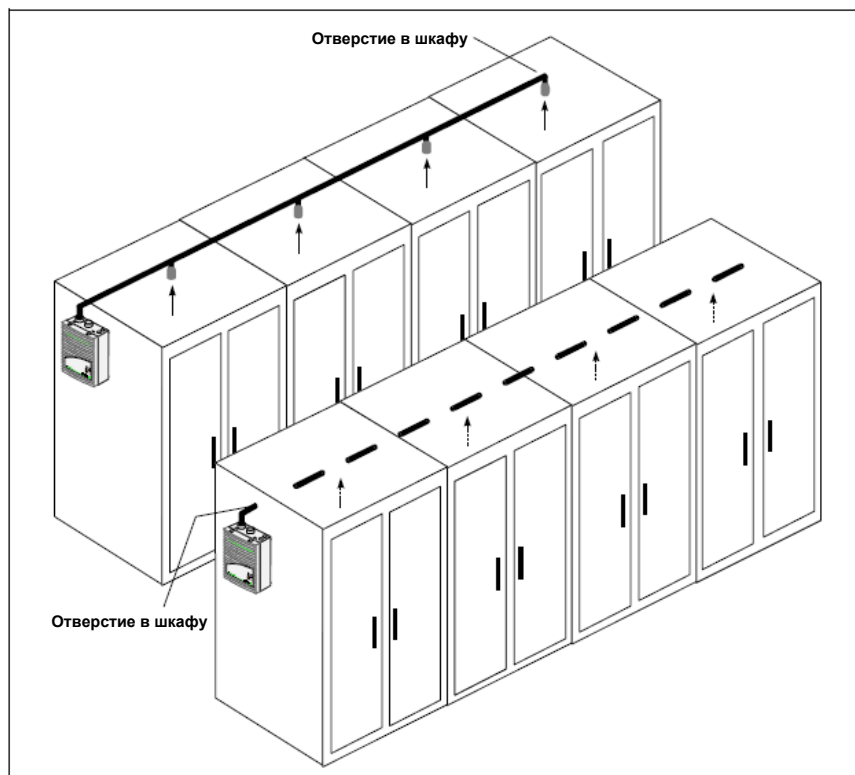


Рис. 1.3: Принцип мониторинга оборудования с помощью дымового аспирационного извещателя TITANUS TOP-SENS®

Дымовой аспирационный извещатель TITANUS TOP-SENS® может дополнительно использоваться для раннего распознавания пожаров в помещениях со специальными устройствами кондиционирования воздуха.

Благодаря высокой чувствительности осуществляться надежный мониторинг за ценными материалами и устройствами. Таким образом извещатель TITANUS TOP-SENS® особенно подходит для следующих областей применения:

- Там, где необходимо скорейшее вмешательство
- Там, где оборудование должно работать бесперебойно
- Там, где необходимо высокоточное обнаружение в сложных условиях эксплуатации (например, запыленность и необходимость применения специальных фильтров)
- Там, где преобладает высокая интенсивность воздухообмена.

2 Техническое описание

2.1 Описание системы

Дымовая аспирационная система TITANUS TOP•SENS® состоит из основного блока и системы труб.

Важнейшими компонентами основного блока является чувствительный детекторный модуль обнаружения дыма и система труб для транспортировки проб воздуха к этому модулю, а также датчик потока воздуха для контроля системы труб на повреждение и засорение. Датчик потока воздуха интегрирован в детекторный модуль.

Система труб состоит из труб и фитингов из ПВХ или АБС.

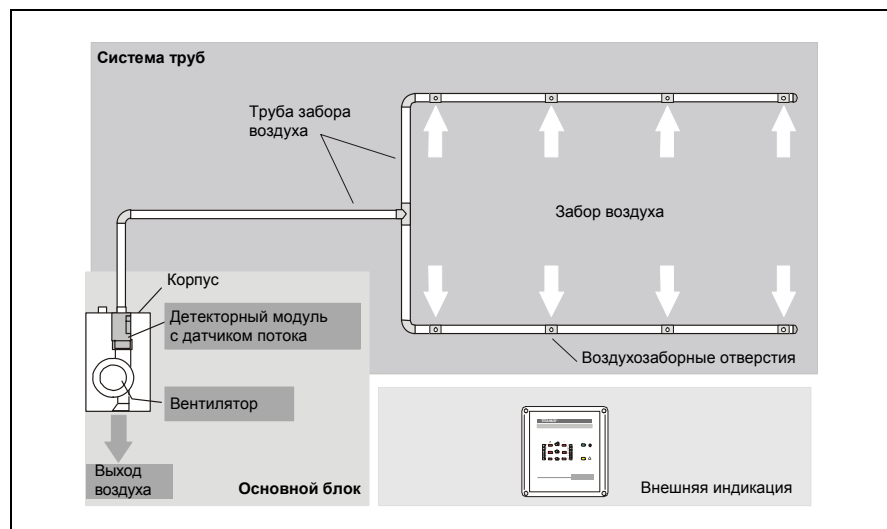


Рис. 2.1: Обзор дымовой аспирационной системы TITANUS TOP•SENS®

Для обеспечения безопасной работы даже в самых сложных условиях (чистые помещения, зоны переработки), применяется вспомогательное оборудование, такое как, например, различные фильтры или выносные блоки индикации. При монтаже основного блока в трудном для обзора месте, выносной блок индикации служит для отображения его состояния.

Каждое воздухозаборное отверстие на системе труб TITANUS TOP•SENS® проектируется как точечный дымовой извещатель.

2.1.1 Функционирование

Из контролируемой зоны посредством системы труб с определенным набором воздухозаборных отверстий берутся пробы воздуха и подаются к чувствительному детекторному модулю, установленному в основном блоке (см. рис. 2.1).

Детекторный модуль

В зависимости от показаний чувствительности используемого детекторного модуля (по выбору до 0,5 %/м, 0,1 %/м и 0,015 %/м) при достижении соответствующего значения на устройстве TITANUS TOP-SENS® формируется сигнал тревоги. Сигнал тревоги на устройстве обозначен светодиодом и может быть передан на пульт пожарной сигнализации (ПКП).

Могут быть настроены различные интервалы задержки формирования сигналов тревоги, индикации и ошибок (см. главу 5.3).

Состояние тревоги сохраняется в приборе до устранения причины и соответствующего сброса.

Устройство TITANUS TOP-SENS® 2 позволяет вышеописанным способом контролировать 2 зоны с помощью 2 детекторных модулей.

Альтернативная

чувствительность

Установить чувствительность детекторного модуля возможно на одну ступень ниже с помощью дополнительного входа "AltSens" на монтажной плате (например, чувствительность детекторного модуля может быть изменена с 0.4 %/м до 0.8 %/м). Изменением чувствительности модулей можно настраивать обнаружения дыма для таких факторов, как:

- Увеличение количества аэрозольных частиц или частиц грязи в защищаемой области в зависимости от времени суток (день/ночь).
- Увеличение количества аэрозольных частиц или частиц грязи в защищаемой области в зависимости от деятельности (например, работы по техническому обслуживанию, сварка или увеличение пара, отработанных газов и пыли).

LOGIC-SENS

TITANUS TOP-SENS® включает в себя интеллектуальную систему обработки сигнала LOGIC-SENS, который можно включать и выключать с помощью переключателя на детекторном модуле. Эта система исключает влияние внешних факторов и способствует безопасной эксплуатации без ложных срабатываний.

Контроль

детекторного модуля

Каждый детекторный модуль проверяется на наличие загрязнений, сигнал неисправности и отключения. Сигнал неисправности отражается светодиодной индикацией на основном блоке TITANUS TOP-SENS® и может быть передан на пульт пожарной сигнализации с помощью контакта неисправности. Чтобы избежать ложных сигналов неисправности, они формируются с определенной с задержкой.

Контроль потока

Датчик потока воздуха контролирует подключенную систему труб на повреждение и засорение.

В зависимости от конструкции системы труб (см. главу 4 «Проектирование») - датчик воздушного потока может обнаруживать блокирование как минимум 50% воздухозаборных точек вплоть до полного блокирования, а также разрыв трубопроводной сети, приводящий к потере 50% воздухозаборных отверстий. При выходе из строя вентилятора подача потока воздуха в систему труб прерывается,

в результате чего формируется сигнал о засорении. Контроль потока воздуха имеет температурную компенсацию и может быть настроен на коррекцию по атмосферному давлению.

По истечении запрограммированного времени задержки формируется сигнал «Неисправность» в аспирационной системе и сообщение по каналу неисправностей при необходимости передается дальше, на центральный приемный прибор пожарной сигнализации (ПКП). Пороги срабатывания можно адаптировать к условиям окружающей среды.

Принципиальная схема хода сигнала с сенсора потока воздуха показана на рис. 2.2

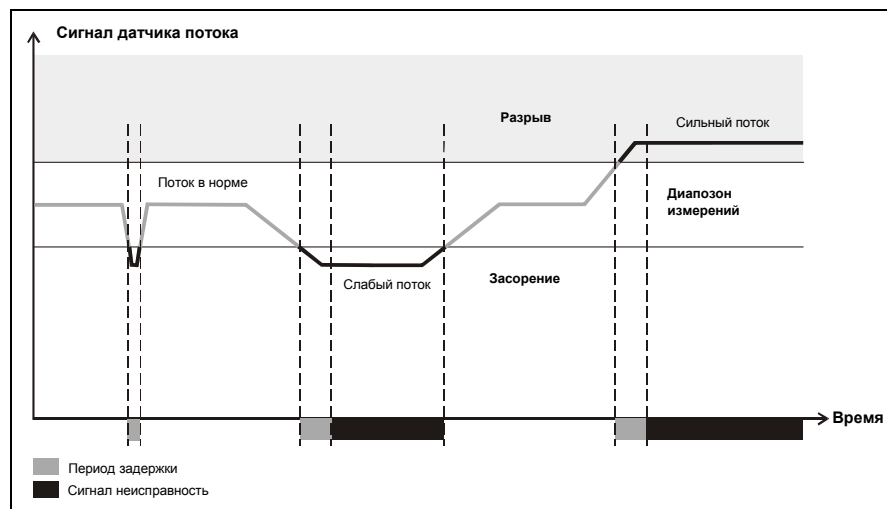


Рис. 2.2: График сигнала при формировании неисправности датчика потока

**Индикация
неисправностей**

**Индикация обнаружения
неисправностей**

Проблемы в детекторном модуле или воздушном потоке формируют сигнал «Неисправность», который отображается на устройстве TITANUS TOP-SENS®. Индикация о неисправности может сохраняться до сброса (стандартный режим) или не сохраняться.

Источник возможных неисправностей можно определить по светодиодной индикации на детекторном модуле и на основной плате прибора. По миганию индикаторов можно считать код ошибки, что позволяет быстро отличать неисправности, которые возникают по причине дефекта в детекторном модуле, засорения или повреждения трубы.

**Сброс с пожарной
станции**

Сброс сообщения о неисправности производится прибор пожарной станции (ПКП). Если при работе TITANUS TOP-SENS® требуется сброс сообщения о тревоге и неисправности одновременно со сбросом шлейфа пожарной сигнализации используется плата сброса¹ (опция). Следует иметь в виду что коротковременное отключение напряжения в шлейфе сигнализации приведет к автоматическому сбросу сообщения тревоги и неисправности на приборе TITANUS TOP-SENS®.

¹ Плату сброса возможно использовать только в том случае, если ток в шлейфе пожарной сигнализации находится в пределах от 5-50 мА. При сбросе в шлейфе сигнализации должен обязательно происходить сброс питания.

Релейный выход	Устройство TITANUS TOP-SENS® оснащено беспотенциальным переключающим контактом для различных уровней тревоги и общей неисправности. Таким образом аспирационная система может быть подключена в адресный ² шлейф сигнализации любой пожарной станции (ПКП).
Калибровка воздушного потока	<p>Калибровка потока воздуха в TITANUS TOP-SENS® полностью автоматизированна, что заметно облегчает ввод в эксплуатацию. Инициализации может выполняться с учетом или без учета атмосферного давления воздуха.</p> <p>Для того чтобы настроить поток воздуха TITANUS TOP-SENS® для определенной сети трубопровода выполняется процедура инициализации. Процедура инициализации проводится для каждого устройства один раз в после установки после изменения конструкции сети трубопровода или после изменения напряжения вентилятора. Таким образом, прибор может определить и сохранить в памяти поток воздуха, характерный для данной сети труб.</p>
Система труб	<p>К прибору TITANUS TOP-SENS® подключается система труб общей длиной до 300 м, при максимальном количестве отверстий 32 шт.</p> <p>К прибору TITANUS TOP-SENS® 2 подключается двойная система труб. Общая длина труб в этом случае составляет до 2 x 280 м и количество отверстий до 2 x 32 шт.</p>
Подключение в сеть	<p>Для получения данных о состоянии всех устройств, находящихся в сети, их можно подключить к системе графического отображения VisuLAN® T. Таким образом, находясь в диспетчерской, оператор может контролировать уровень задымленности, силу воздушного потока и т.д. во всех помещениях.</p> <p>Так же возможно подключить все TITANUS TOP-SENS® через сеть к системе контроля и управления средствами безопасности VisuLAN®. Таким образом, все состояния и события мгновенно регистрируются и любые неисправности и тревоги отображаются в системе. VisuLAN® использует поэтажные планировки различных зданий для того чтобы отобразить местоположение аспирационных систем. Для расшифровки неисправностей в диагностическом окне предусмотрена функция помощи. Уровень задымленности и информация о потоке воздуха с каждого устройства TITANUS TOP-SENS® могут отображаться графически и выводиться на печать. Также в системе отражается состояние реле тревог и неисправности.</p>
Модуль отключения	Функция отключения внешних устройств с контролем линии реализована с помощью модуля отключения. Отключение работает в случае применения аспирационного прибора с платой отключения и сработки по зависимости от двух детекторов. Отключение можно реализовать как автоматическим способом, так и с помощью внешних входов.

² Возможно только через адресные модули соответствующей центральной станции пожарной сигнализации

2.2 TITANUS TOP-SENS® и аксессуары

2.2.1 Обзор

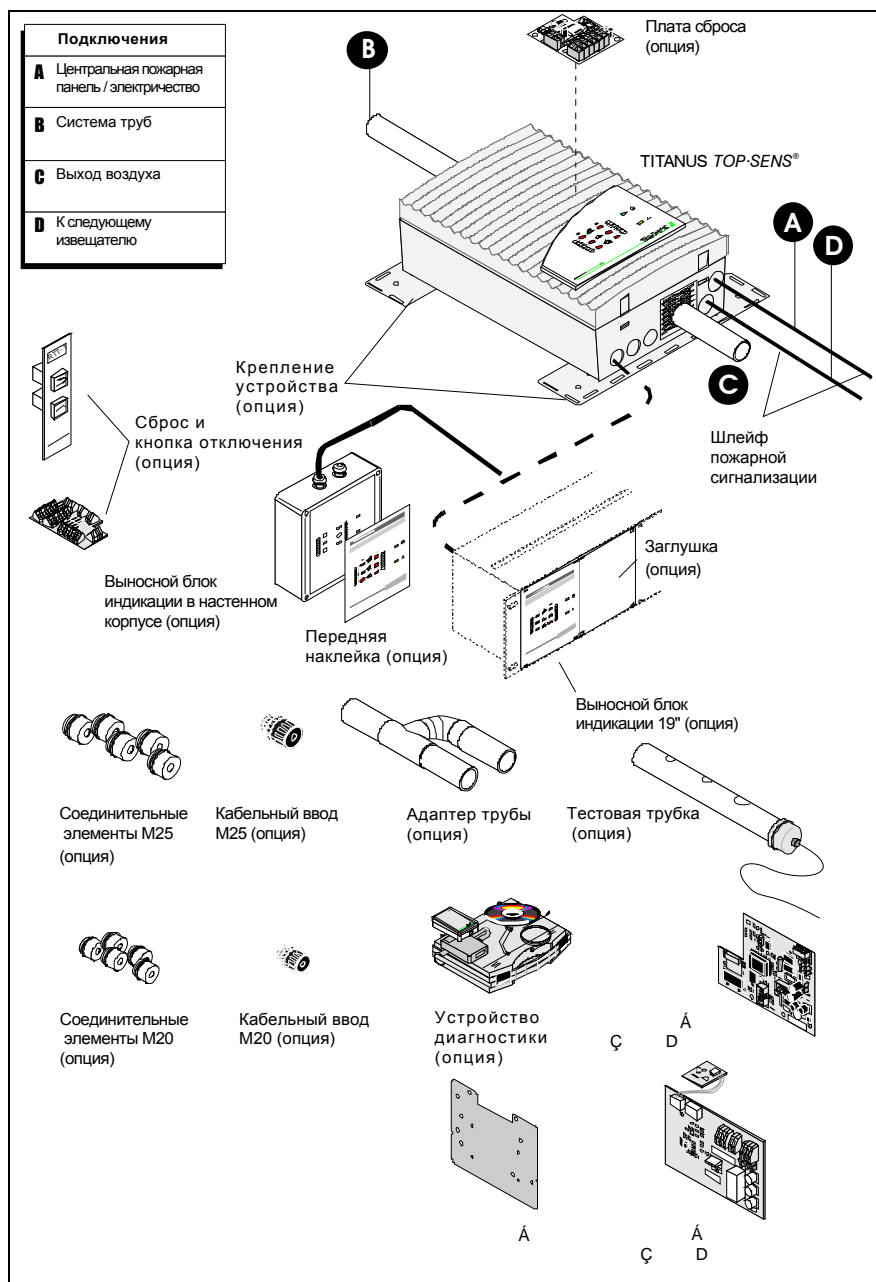


Рис. 2.3: Обзор TITANUS TOP-SENS®

Компоненты, показанные на рис. 2.3, могут быть опциональными.

2.2.2 Основной блок TITANUS TOP-SENS®

Основной блок TITANUS TOP-SENS® состоит из следующих компонентов:

- Пластиковый корпус
 - Пластиковый штутцер
 - Встроенная трубка рециркуляции
 - Соединение для трубы с наружным диаметром 25 мм
- Чувствительный детекторный модуль, соответствующий новейшим технологиям, функционирующий по принципу оптического извещателя рассеянного света с интегрированным контролем потока воздуха
- Воздухозаборный элемент с сбалансированной подачей воздуха
- Оптическая индикация тревоги, неисправности и режима эксплуатации
- Интерфейс диагностики

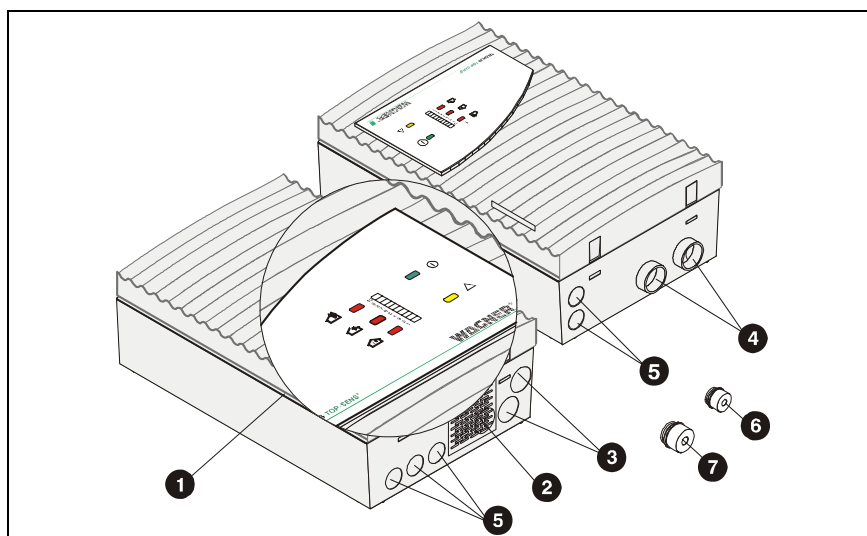


Рис. 2.4: Индикация и подключения TITANUS TOP-SENS® (Пояснения см. на следующей странице)

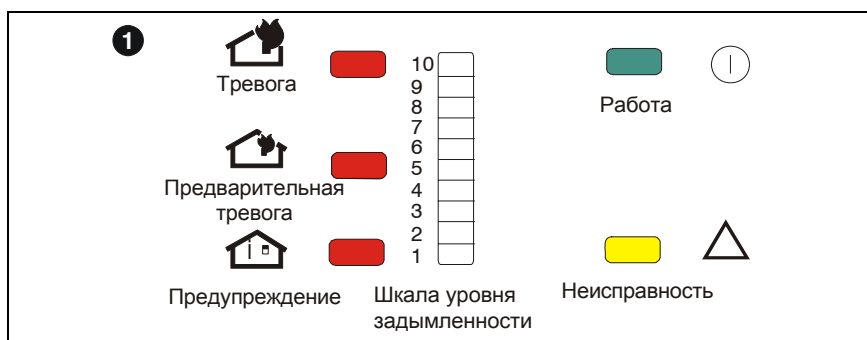


Рис. 2.5: Индикация TITANUS TOP-SENS® (пояснения см. № 1 в таблице на следующей странице)

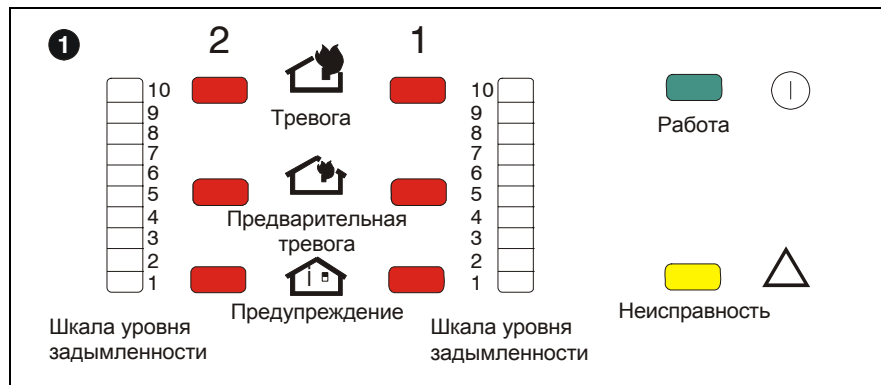


Рис. 2.6: Индикация TITANUS TOP-SENS® 2 (пояснения см. № 1 в таблице на следующей странице)

TITANUS TOP-SENS®

Нумерация на Рис. 2.4	Функция	Пояснение
1	Индикация	
	Шкала уровня задымленности от 1 до 10 (10 желтых светодиодов)	Отображение уровня задымленности
	Работа (зеленый светодиод)	Индикация рабочего состояния
	Тревога (красный светодиод)	
	Предварительная тревога (красный светодиод)	66% задымленности
	Предупреждение (красный светодиод)	33% задымленности
	Неисправность (желтый светодиод)	Неисправность системы труб или выход из строя вентилятора или неисправность в детекторном модуле.
2	Соединение для трубы обратного воздуха	Для обратного воздуха
3	Кабельный ввод кабеля пожарной сигнализации для подключения пожарной станции (ПКП) или кабеля электропитания (вход/выход)	2 x M25
4	Второе подключение трубы забора воздуха – только для TITANUS TOP-SENS® 2	Для трубопровода Ø 25мм
5	Кабельный ввод для подключения пожарной сигнализации	5 x M20
6	Пластиковый штуцер (маленький)	1 x M20 для кабеля Ø от 8 до 12 мм
7	Пластиковый штуцер (большой)	2 x M25 для кабеля Ø от 9 до 14 мм (с возможностью расширения до Ø от 14 до 18 мм)

2.2.3 Диагностика

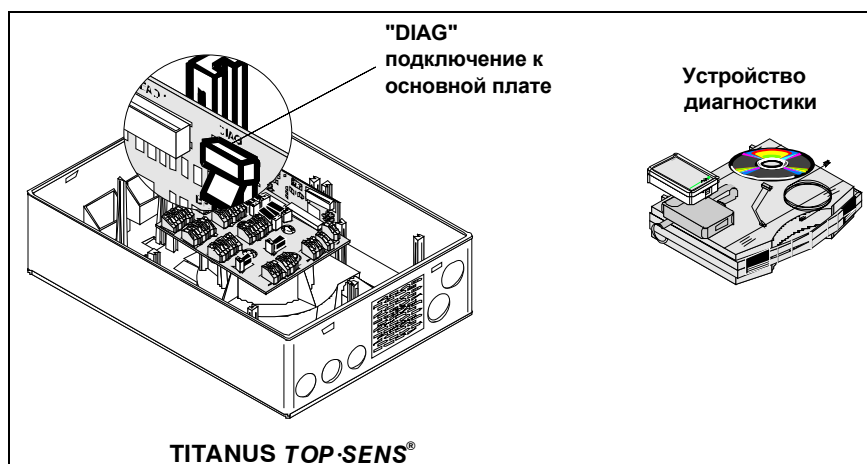


Рис. 2.7: Диагностическое программное обеспечение для считывания состояния устройства.

При техническом обслуживании и ремонте диагностическое программное обеспечение дает возможность посмотреть на ПК или портативном компьютере сохраненную и текущую информацию о состоянии устройства, а также сигналы неисправности TITANUS TOP-SENS®. Диагностический кабель передает информацию через разъем "DIAG" на основной плате TITANUS TOP-SENS® (см. рис. 2.7).

Диагностические сообщения сохраняются в памяти устройства до 3 дней для осуществления оценки кратковременных, спорадических ошибок (например, изменение условий эксплуатации). Сброс устройства через диагностическое программное обеспечение позволяет удалить все сообщения.



РЕКОМЕНДАЦИЯ

Диагностическое программное обеспечение позволяет сохранить текущее состояние и диагностические данные, а также настройки, произведенные с помощью DIP переключателя, в виде файла. Для сравнения считанных данных каждый раз файлы сохраняются под разными именами.

2.2.4 Устройства индикации

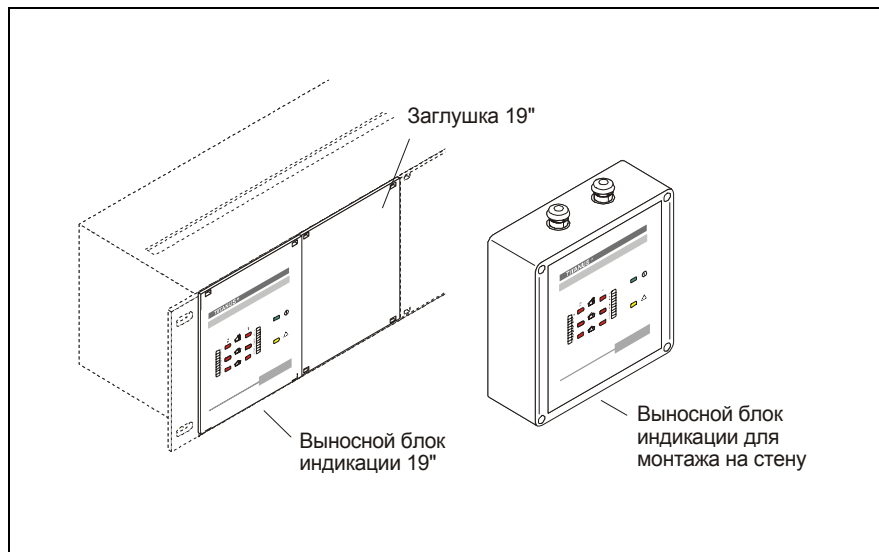


Рис. 2.8: Устройства индикации 19" и для крепления на стену

Для TITANUS TOP-SENS® возможно подключение одного внешнего блока индикации для каждого из устройств. Показания отображаются так же, как и на самом устройстве. Подключение осуществляется через монтажную плату TITANUS TOP-SENS®.

Блок внешней индикации может быть удален на расстояние до 1000 м. Если два устройства внешней индикации подключены последовательно, то общая длина линии не должна превышать 500м.

Подача питания при небольшой удаленности происходит непосредственно от TITANUS TOP SENS®, при большей удаленности с помощью внешнего источника питания (см. главу 4.8 «Расчет питания»).

Блок внешней индикации доступен в 2 вариантах (см. Рис. 2.8):

Варианты

- Настенный монтаж в собственном корпусе
- Монтаж надвигаемом вставном элементе 19" (3 HE, 28 TE)

Крышка корпуса при настенном исполнении может устанавливаться с разворотом на 180°, таким образом, входы кабелей могут располагаться по выбору сверху или снизу.

При использованиидвигаемого вставного элемента 19" можно расположить на одну полку до 4 блоков индикации. Для неиспользуемых мест имеются соответствующие платы-заглушки.

2.2.5 Установка устройства

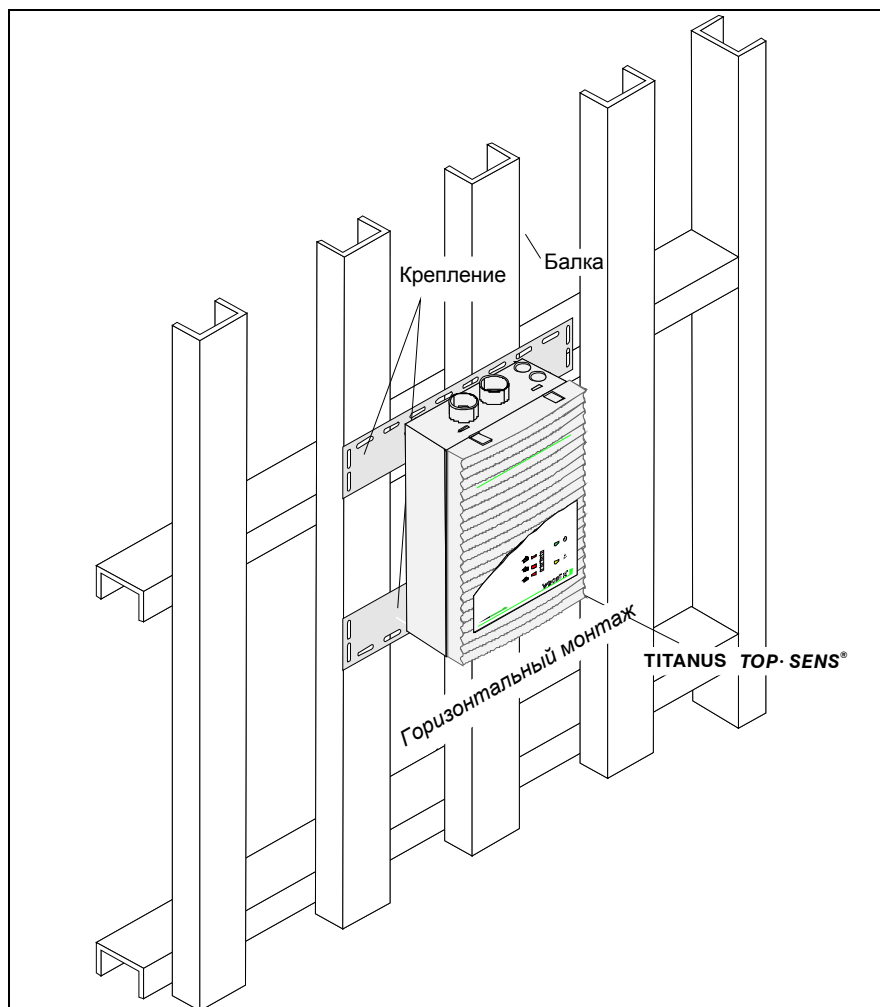


Рис. 2.9: Установка аспирационного дымового извещателя TITANUS TOP-SENS®

TITANUS TOP-SENS® может крепиться напрямую к стене. Если условия не позволяют этого, например при креплении на балки, тогда воспользуйтесь специальной монтажной платой.

2.3 Система труб

2.3.1 Обзор компонентов

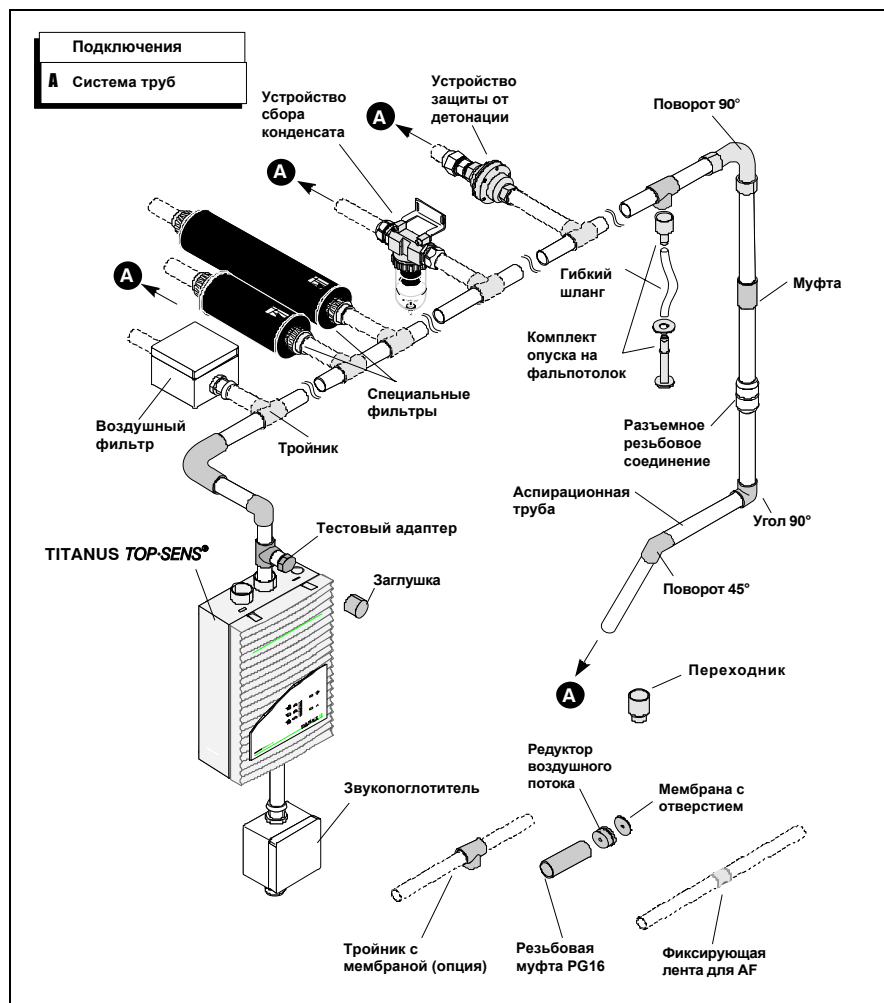


Рис. 2.10: Компоненты трубной системы TITANUS TOP-SENS®

Компоненты представленные на рис. 2.9 выбираются в соответствии с назначением и используются в сочетании с друг другом.

Продувка системы В зонах, где могут быть частицы пыли или возможно образование наледи необходима продувка трубной системы и воздухозаборных отверстий. Рис. 2.11 и 2.12 показывает компоненты ручного и автоматического устройства продувки. В зависимости от частоты засорений процесс продувки может проводиться в ручном или автоматическом режиме.

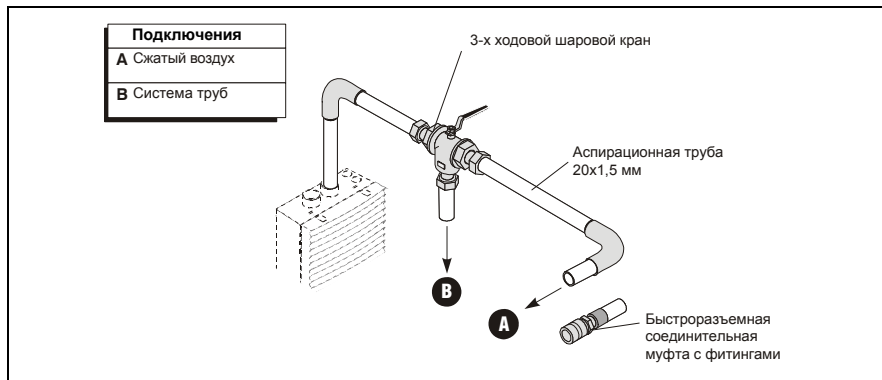


Рис. 2.11: Компоненты для продувки в ручном режиме

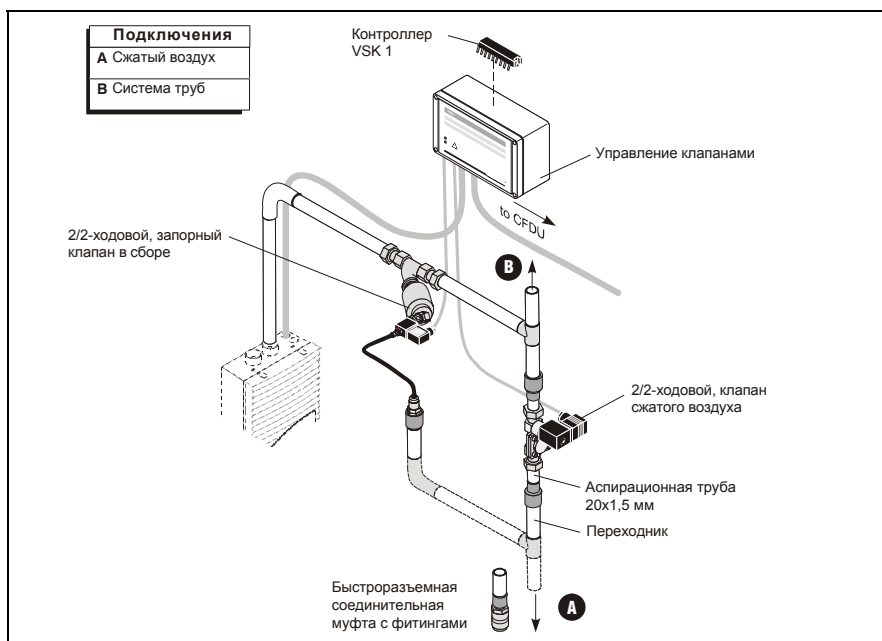


Рис. 2.12: Компоненты для продувки в автоматическом режиме

2.3.2 Воздухозаборные отверстия для мониторинга

2.3.2.1 Калибровочная пленка

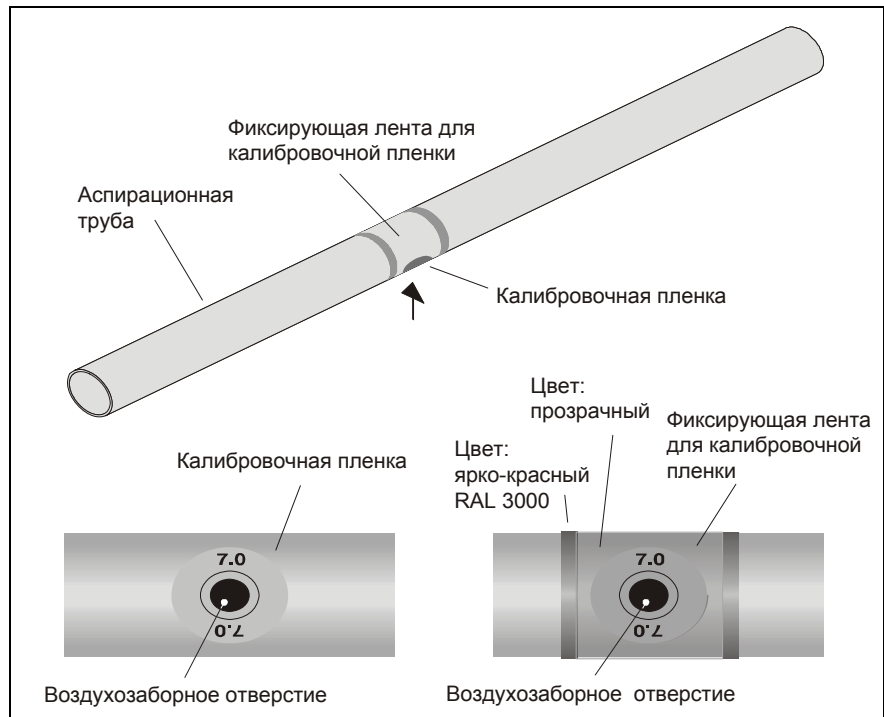


Рис. 2.13: Воздухозаборное отверстие с калибровочной пленкой и фиксирующей лентой

Воздухозаборное отверстие представляет собой просверленное отверстие диаметром 10 мм в воздухозаборной трубе. Отверстие закрывается запатентованной калибровочной пленкой с необходимым диаметром. Диаметр зависит от конструкции системы труб (см. главу 4, «Проектирование»).

Чтобы пленка не оторвалась, она фиксируется прозрачной лентой с красными краями и отверстием 10 мм. Лента наклеивается на фиксирующую пленку не перекрывая воздухозаборное отверстие и обеспечивает видимость места маркировки на больших расстояниях.

2.3.2.2 Фиксирующая клипса

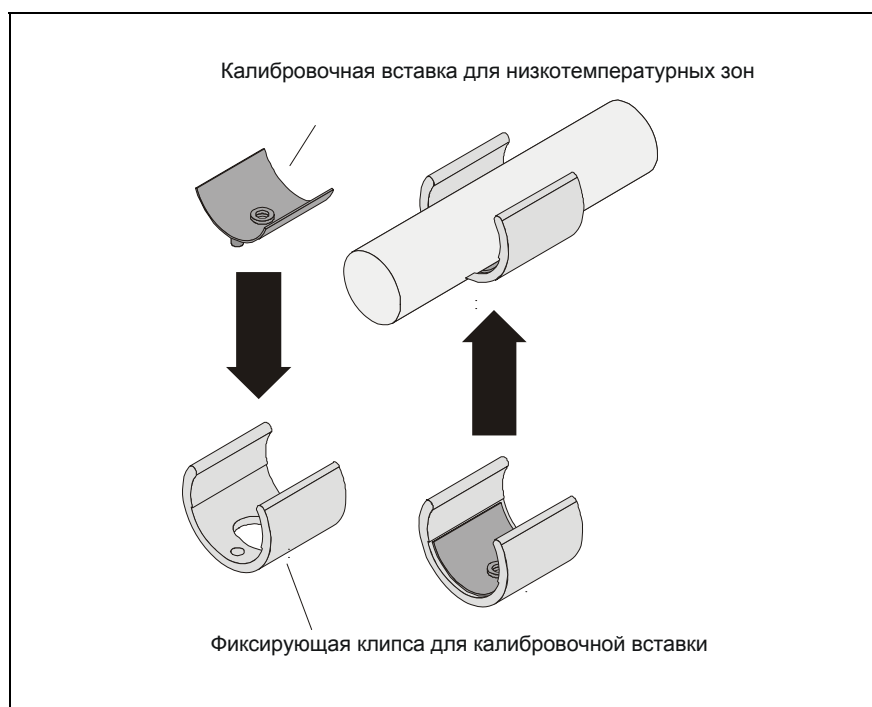


Рис. 2.14: Фиксирующая клипса для загрязненных зон и складов глубокой заморозки

Воздухозаборные отверстия, в зонах, где возможно засорение, оснащаются запатентованными фиксирующими клипсами из пластика типа АК-С и запатентованным эластичными калибровочными вставками типа АК-х (см. рис. 2.14).

При использовании в низкотемпературных зонах эластичная калибровочная вставка расширяется при продувке и наледь откалывается. Специальная фиксирующая клипса обеспечивает неподвижность эластичной калибровочной вставки. Стандартные калибровочные пленки типа AF-х и фиксирующие ленты типа AF-BR не предназначены для низкотемпературных зон.

Для проектов в областях, требующих продувку системы (например, запыленность) предпочтительнее использовать гибкие калибровочные вставки с фиксирующими клипсами. Пластиковые клипсы стабильнее при увеличении давления и эффективность продувки значительно выше благодаря эластичной калибровочной вставке.

2.3.3 Опуск на фальшпотолок для скрытого монтажа

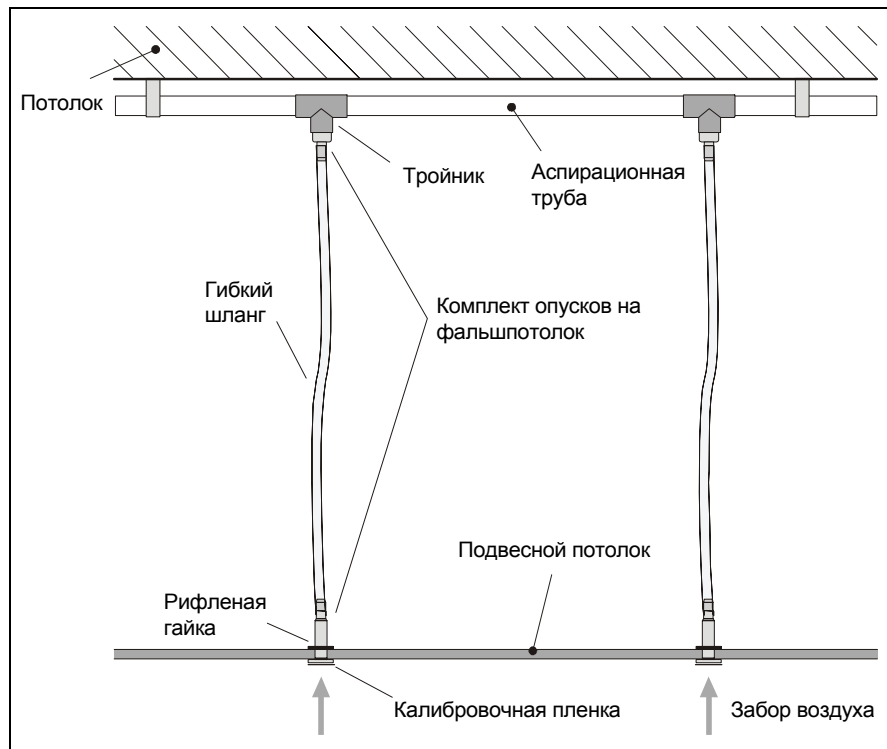


Рис. 2.15: Потолочные каналы для подвесных потолков

Эстетика

В случае, если необходим скрытый монтаж системы труб, он осуществляется за подвесным потолком. Для этого используются специальные комплекты опусков. Они дополнительно оснащаются калибровочной пленкой с определенным диаметром отверстия в соответствии с проектом (см. главу 4 «Проектирование») и соединяются гибкими шлангами с системой труб (см. рис. 2.15).

Длина шланга макс. 1 м согласно главе 4 «Проектирование». Если же вследствие конструктивных особенностей необходима длина более 1 м, то необходимо произвести изменения в системе труб³.

Комплект опусков на подвесной потолок применим для потолочных панелей толщиной до 35 мм. Калибровочная пленка доступна в двух цветах (чисто белый, RAL 9010 и папирусно-белый, RAL 9018), специальные цвета по запросу.

³ Расчет производится фирмой Wagner

2.3.4 Воздушные фильтры для загрязненных зон

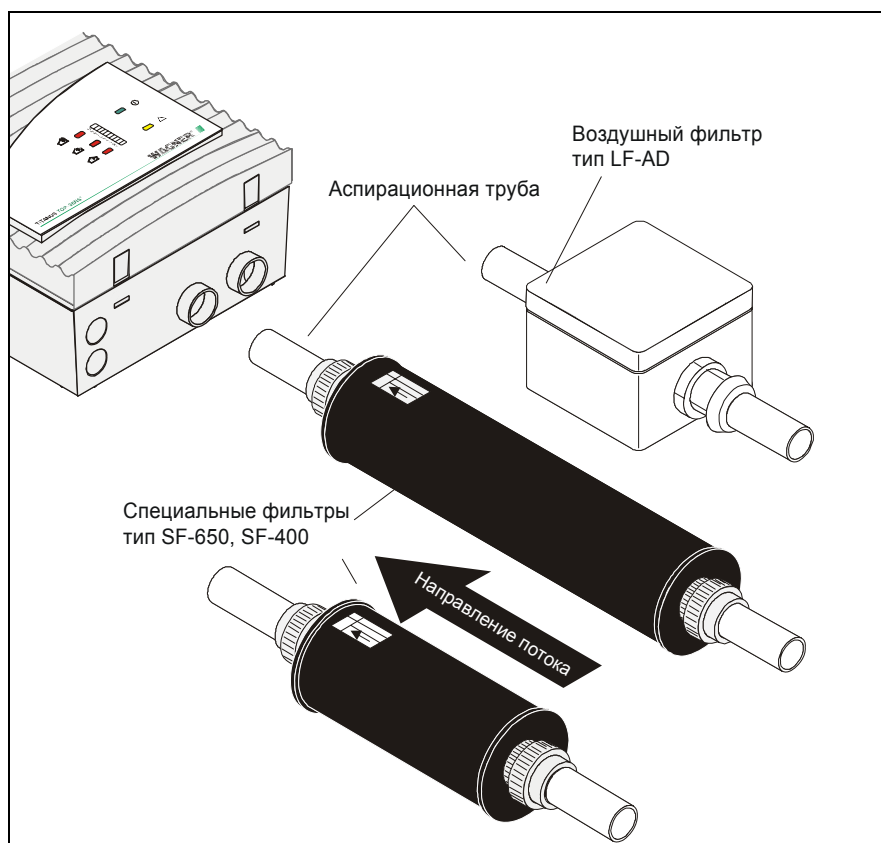


Рис. 2.16: TITANUS TOP-SENS® с воздушными фильтрами

В пыльных зонах необходимо применять воздушные фильтры, которые будут использоваться для защиты детекторных модулей. Загрязнение может произойти, например, при работе в чистых помещениях, с притоком наружного воздуха.

Воздушный фильтр

тип LF-AD

В качестве стандартного фильтра используется воздушный фильтр типа LF-AD с пластиковым корпусом и двумя винтовыми соединениями PG29. Многослойный материал фильтра абсорбирует частицы более 15 микрон.

Воздушный фильтр автоматически контролируется на засорение посредством контроля потока воздуха прибора TITANUS TOP-SENS®. Засорившиеся фильтры можно продуть сжатым воздухом вместе с системой труб. Сильно засорившиеся картриджи фильтра легко заменить открыв крышку корпуса.

Специальный фильтр

тип SF-x

При возможной сильной запыленности применяется специальный фильтр типа SF-400 или SF-650 большего размера. Такие специальные фильтры обеспечивают надежную фильтрацию от пыли и других частиц. Фильтры имеют увеличенный срок службы и гарантируют надлежащее качество воздуха на все время эксплуатации.

2.3.5 Рециркуляции воздуха для зон под давлением или загрязненных зон

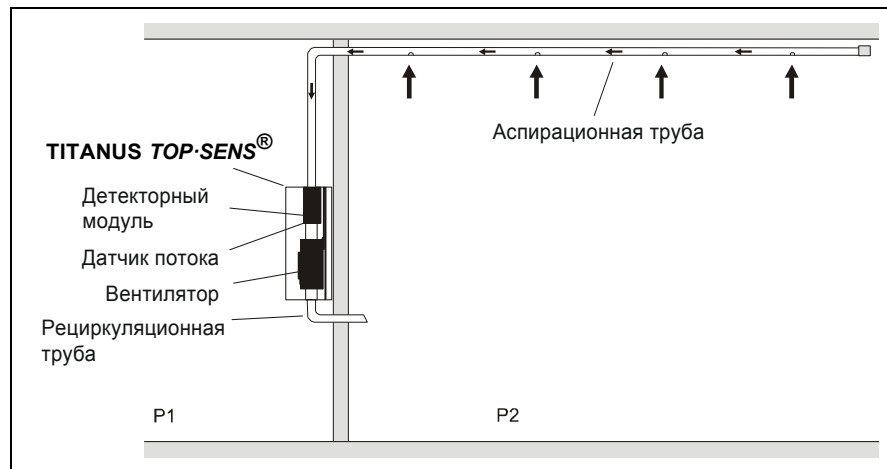


Рис. 2.17: Принцип рециркуляции воздуха в системе TITANUS TOP-SENS®

При установке аспирационной системы TITANUS TOP-SENS® в зонах с различным давлением P1 и P2 необходима рециркуляция забираемого воздуха (см. рис.2.17). Рециркуляция воздуха служит для выравнивания давления или для сохранения чистоты воздуха (например, от запахов) в соседних зонах.

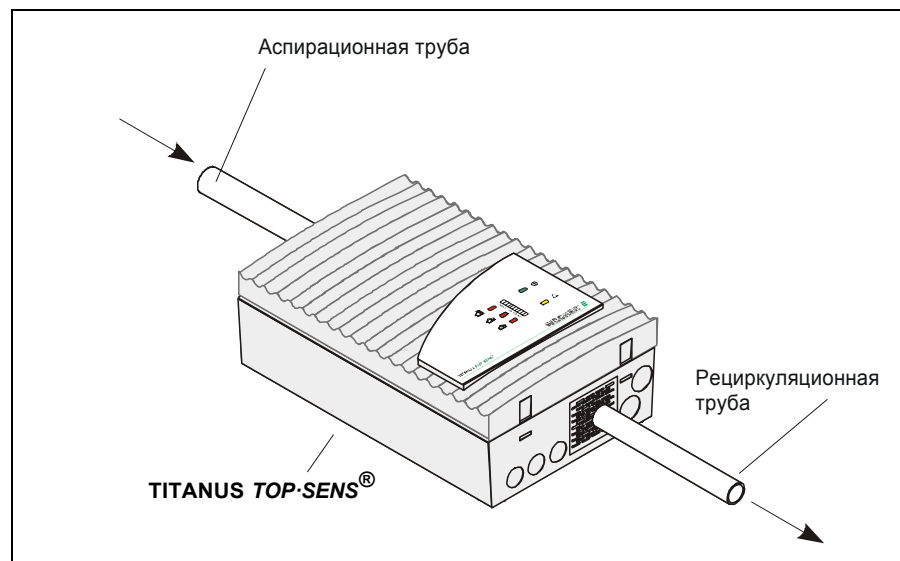


Рис. 2.18: TITANUS TOP-SENS® с рециркуляцией воздуха

Труба для рециркуляции воздуха должна быть подключена внутрь непосредственно к каналу выброса воздуха TITANUS TOP-SENS® через защитную решетку (см. рис. 2.18). Для этого необходимо предварительно пробить отверстие в защитной решетке.

2.3.6 Звукопоглотитель

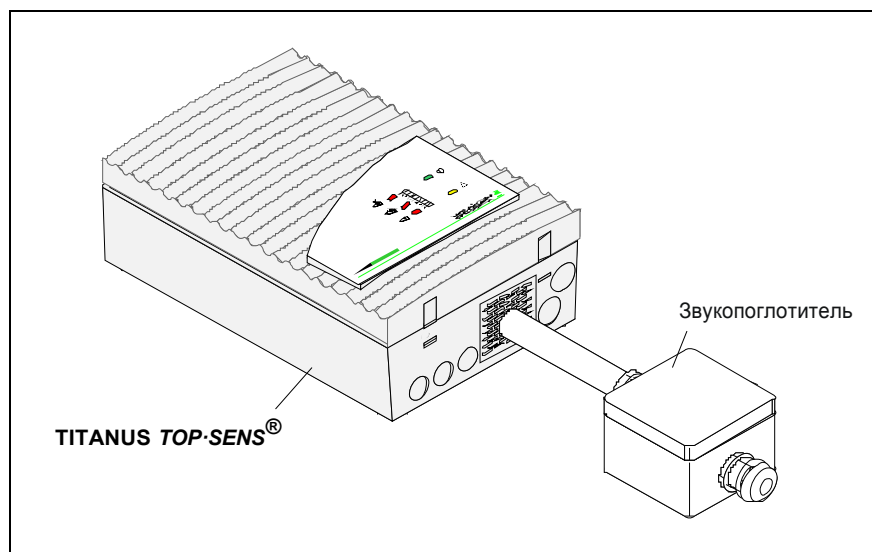


Рис. 2.19: TITANUS TOP-SENS® с звукопоглотителем

В зонах, где требуется низкий уровень шума (таких как офисы и госпитали), необходимо использовать звукопоглотитель SD-1, который поможет снизить уровень шума от TITANUS TOP-SENS® до 10 дБ(А).

Звукопоглотитель монтируется прямо в систему рециркуляции воздуха TITANUS TOP-SENS®.

2.3.7 Устройство сбора конденсата

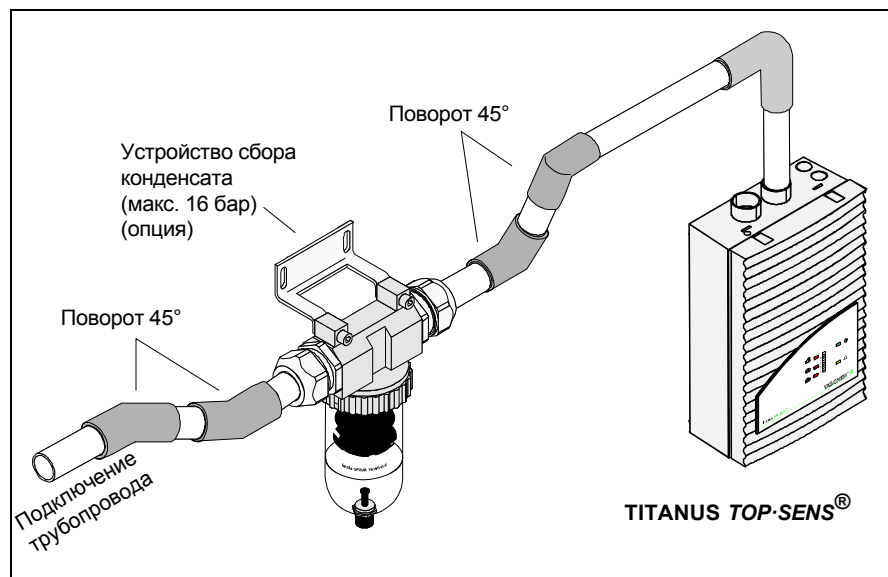


Рис. 2.20: Устройство служит для удаления водяного пара и сбора конденсата из системы труб

В случае применения TITANUS TOP-SENS® в зонах, где возможно образование конденсата, в системе забора воздуха необходимо использовать устройство сбора конденсата. Для улавливания конденсата устройство монтируется в самой нижней точке системы труб перед воздушным фильтром и перед системой забора проб воздуха. Повороты 45° позволяют оптимально выдержать расстояние от стены (см. рис. 2.20).

Устройство работает в диапазоне температур от 0 до +50°C. Металлокерамический фильтр устройства имеет размер ячеек 50 микрон и дает дополнительную грубую защиту от крупных частиц.

Устройство сбора конденсата используется в следующих областях:

Области применения

- Зоны с сильным колебанием температур (высокая влажность)
- Зоны с подачей свежего воздуха (с улицы)

2.3.8 Защита от детонации для взрывоопасных зон

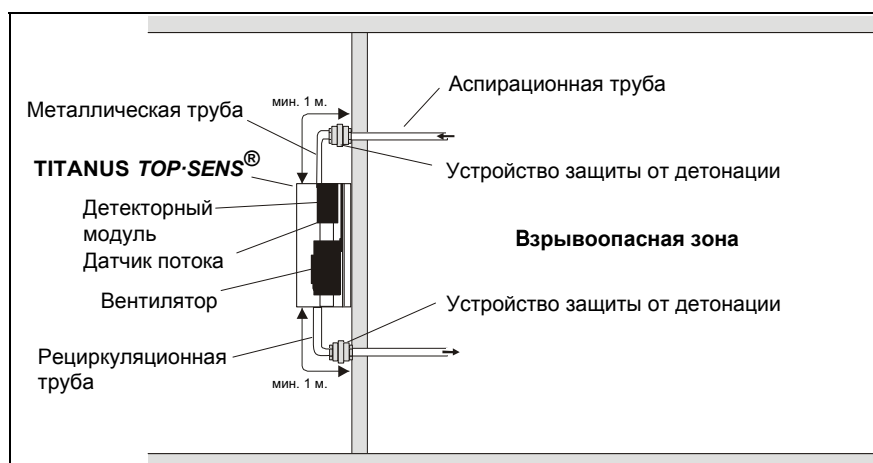


Рис. 2.21: Устройство защиты от детонации в системе забора проб воздуха и на рециркуляционной трубе.

TITANUS TOP-SENS® также может применяться во взрывоопасных зонах при условии установки устройства защиты от детонации. Оборудование должно быть установлено вне взрывоопасной зоны.

Устройство необходимо для защиты взрывоопасных зон, так как при воспорании или взрыве воспламеняющиеся пары могут повредить трубопровод TITANUS TOP-SENS®.

Это зависит от типа, концентрации, начального давления и температуры горючей смеси.

Устройство типа TOPTEGO EG xx не только препятствует возможному пламени через систему труб, но и обеспечивают устойчивость к детонации (см. Рис. 2.21).

В нормальном режиме работы смеси пара/газа проходят через устройство защиты от детонации. Направление потока может быть любым. Если смесь воспламеняется в аспирационной трубе, то устройство защиты останавливает развитие. Гашение воспламенения осуществляется фильтром пламени. При воспламенении смеси у фильтров пламени может произойти обратное движение фронта детонации. Для надежного предотвращения этого минимальная длина трубы от точки врезки в устройство защиты и возможным источником воспламенения (аспираторная система) составляет 1 м. Косвенно это дает постоянную защиту от возгораний.

Тип устройства	Номинальная ширина зазора	Категория	Допуск
ТОРТЕГО EG IIA	> 0,7 мм	IIA	ВAM*
ТОРТЕГО EG IIB3	> 0,5 мм	IIB1 – IIB3	ВAM*
ТОРТЕГО EG IIC	> 0,2 мм	IIC	ВAM*

* Федеральный институт испытания материалов (Германия)



Соединение между аспирационной системой и устройством защиты от деонации выполняется металлической трубой. При монтаже необходимо следить за тем, чтобы резьбовые соединения были герметичны.

3 Технические данные



Все данные по потреблению электроэнергии получены при температуре окружающей среды в 20°C.

3.1 TITANUS TOP•SENS®

	TITANUS TOP-SENS®	TITANUS TOP-SENS® 2				
Напряжение	Напряжение питания (Ue) Номинальное напряжение пит.		С 14 до 30 В пост. тока 24 В пост. тока			
	Ток		U _L ⁴ = 6,9 В	U _L = 9 В	U _L = 6,9 В	U _L = 9 В
	Пусковой ток (при 24 В) (без платы сброса)		300 мА		320 мА	
	Энергопотребление в режиме ожидания (при 24 В) (без платы сброса)		200 мА ⁵	260 мА	230 мА	310 мА
	Энергопотребление в режиме тревоги (при 24 В) (без платы сброса)		макс. 230 мА	макс. 290 мА	макс. 290 мА	макс. 370 мА
	Энергопотребление с платой сброса		макс. 20 мА			
	Энергопотребление с сетевой платой		макс. 40 мА			
	Энергопотребление модуля отключения		макс. 6 мА			
	Нагрузка на контакты реле тревоги и неисправности Мощность		30 В, 1 А макс. 24 Вт			
Размер	Размеры (В x Ш x Г мм)		113 x 200 x 292 мм			
Вес	Вес без сетевой платы		1,35 кг		1,45 кг	
Уровень звуковой мощности	L _{wa} согласно EN ISO 3744, 1995 без функции шумоподавления		45 дБ(А)			

⁴ U_L = Напряжение вентилятора

⁵ Текущие значения могут сильно зависеть от системы труб

	TITANUS TOP-SENS®	TITANUS TOP-SENS® 2	
Класс защиты Корпус	Класс защиты (DIN IEC 34 часть 5)	IP 20	
	Материал	Пластик (ABS)	
	Цвет Корпус	Папирусно-белый, RAL 9018	
Диапазон температур	TITANUS TOP-SENS® Версия для низких температур	от -20° до +60°C от -40° до +60°C	
Влажность	Отсутствие конденсата	от 10 до 95 % относ. влажн.	
Вентилятор	Тип	Радиальный	
	Срок службы вентилятора (12 В)	43.500 часов при 24°C	
Показания на приборе	Шкала	1х Шкала задымленности от 1 до 10 (10 делений)	2х Шкала задымленности от 1 до 10 (10 делений)
	Тревога	Предупреждение, предварительная тревога, тревога Красные светодиоды	Предупреждение, предварительная тревога, тревога Красные светодиоды
	Неисправность Работа	Желтый светодиод обобщенного сигнала Зеленый светодиод	
Подключения	Подключение прибора	Клеммы для жил с макс. сечением 1,5 мм ²	
	Кабель	Витая пара, экранированный или неэкранированный	
	Кабельные вводы	5 x M 20 2 x M 25	
	Конические зажимы	1 x для трубы ABS Ø 25 мм для выхода воздуха Ø 25 мм	2 x для трубы ABS Ø 25 мм для выхода воздуха Ø 25 мм
Чувствительность	Детекторный модуль DM-TT-50	до 0,5%/м	
	Детекторный модуль DM-TT-10	до 0,1%/м	
	Детекторный модуль DM-TT-01	до 0,015%/м	

	TITANUS TOP-SENS®-SL	TITANUS TOP-SENS®-2-SL	
Напряжение	Напряжение питания (U_a) Номинальное напряжение пит.		
	С 14 до 30 В пост. тока 24 В пост. тока		
Ток	Напряжение блока управления FC-2		
	$U_L^6 =$ 6,5 В	$U_L =$ 6,9 В	
	$U_L =$ 9 В	$U_L =$ 6,5 В	
	$U_L =$ 6,9 В	$U_L =$ 9 В	
	Пусковой ток (при 24В) (без дополнительного модуля)		
	300 мА		
	330 мА		
	Токопотребление в покое (при 24 В) (без дополнительного модуля)	150 мА	
	160 мА	210 мА	
	190 мА	200 мА	
	250 мА	250 мА	
	Токопотребление в тревоге (при 24 В) (без дополнительного модуля)	макс. 180 мА	
	макс. 190 мА	макс. 240 мА	
	макс. 220 мА	макс. 230 мА	
	макс. 280 мА	макс. 280 мА	
	Напряжение блока управления FC-3⁷		
	$U_L =$ 10 В	$U_L =$ 11 В	
	$U_L =$ 12 В	$U_L =$ 10 В	
	$U_L =$ 11 В	$U_L =$ 12 В	
	Пусковой ток (при 24В) (без дополнительного модуля)		
	300 мА		
	330 мА		
	Токопотребление в покое (при 24 В) (без дополнительного модуля)	200 мА	
	230 мА	260 мА	
	240 мА	270 мА	
	310 мА	310 мА	
	Токопотребление в тревоге (при 24 В) (без дополнительного модуля)	макс. 230 мА	
	макс. 260 мА	макс. 290 мА	
	макс. 300 мА	макс. 320 мА	
	макс. 330 мА	макс. 330 мА	
	Токопотребление платы сброса	макс. 20 мА	
	Токопотребление сетевого модуля	макс. 40 мА	
	Токопотребление модуля отключение	макс. 6 мА	
	Нагрузка на контакты реле тревоги и неисправности Мощность	30 В, 1 А макс. 24 Вт	
Размеры	Размеры (В x Ш x Г мм)		
	113 x 200 x 292 мм		
Вес	Вес	1,35 кг	
		1,45 кг	
Уровень звуковой мощности	L_{wa} согласно EN ISO 3744, 1995 без шумоподавления	31 дБ(А) в соответствии с напряжением вентилятора	
	L_{wa} согласно EN ISO 3744, 1995 с шумоподавлением	23 дБ(А) в соответствии с напряжением вентилятора	

⁶ U_L = Напряжение вентилятора⁷ FC-3 = Опция

	TITANUS TOP-SENS®-SL	TITANUS TOP-SENS®2-SL	
Класс защиты	Класс защиты (DIN IEC 34 часть 5)		
	IP 20		
Корпус	Материал		
	Пластик (ABS)		
	Цвет	Корпус	
	Папирусно-белый, RAL 9018		
Диапазон температур	от -0° до +40°C		
Влажность	Отсутствие конденсата	от 10 до 95 % относит. влажн.	
Вентилятор	Тип		
	Радиальный		
	Срок службы вентилятора (12 В)		
	43.500 часов при 24°C		
Показания на приборе	Шкала	1х уровень задымленности от 1 до 10 (10 делений)	2х уровень задымленности от 1 до 10 (10 делений)
	Тревога	Предупреждение, предварительная тревога, тревога Красные светодиоды	Предупреждение, предварительная тревога, тревога Красные светодиоды
	Неисправность	Желтый светодиод обобщенного сигнала	
	Работа	Зеленый светодиод	
Подключения	Подключение прибора		Клеммы для жил с макс. сечением 1,5 мм ²
	Кабель		Витая пара, экранированный или неэкранированный
	Кабельные вводы		5 x M 20 2 x M 25
	Конические разъемы	1 x для трубы ABS Ø 25 мм для выхода воздуха Ø 25 мм	2 x для трубы ABS Ø 25 мм для выхода воздуха Ø 25 мм
Чувствительность	Детекторный модуль DM-TP-50	до 0,5%/м	
	Детекторный модуль DM-TP-10	до 0,1%/м	
	Детекторный модуль DM-TP-01	до 0,015%/м	

3.2 Аксесстуары – TITANUS TOP•SENS®

	Выносной блок индикации для TITANUS TOP•SENS®	
Выносные блоки индикации	Напряжение Номинальное напряжение	От 8 до 30 В 24 В
	Ток потребления (при 24В) в покое максимум	10 мА 65мА
	Длина кабеля до выносных блоков индикаторов	Максимальная общая длина 1000м
	Класс защиты	IP65 модель настенного крепления
Индикация	Индикаторы на устройстве	2х уровень задымленности от 1 до 10 (10 делений)
	Шкала	
	Тревога	2х Предупреждение, предварительная треаога, тревога Красные светодиоды
	Неисправность Работа	Желтый светодиод обобщенного сигнала Зеленый светодиод
Подключения	Клеммы	Клеммы для сечения жил макс. 4 мм ²
	Кабельные вводы	2 x M 16 модель настенного крепления

3.3 Система труб – TITANUS TOP•SENS®

	Система труб		
	TITANUS TOP•SENS®	TITANUS TOP•SENS®2	
Система труб	Макс. длина трубы Макс. кол-во отверстий	300 м 32	560 м 64
	Макс. длина шланга каждого опуска на фальшпотолок	1 м	
	Диапазон температур ПВХ-труба ABS-труба	-0°C..+60°C -40°C..+80°C	
	Макс. площадь защиты	2880 м ²	5760 м ²

4 Проектирование

4.1 Общие положения

Ниже описаны правила проектирования аспирационных систем в соответствии с EN 54-20. Основные положения представлены в главе 4.1. Проектирование должно проводиться в соответствии с требованиями, изложенными в главе 4.2.

Ограничивающие проектирование инструкции в главе 4.2 относятся к специальным применениям главы 4.3. Они должны быть приняты во внимание в начале проектирования специфических объектов.

Инструкции по проектированию в соответствии с EN 54-20:

Существуют различные технические решения, которое можно применять в зависимости от критериев проектирования. Эти решения изложены в следующих главах:

Критерии проектирования	Техническое решение	Основные положения	Особенности
Контроль стандартных помещений	Стандартное проектирование	Глава 4.2	---
Определение неисправности отдельных отверстий	Проектирование системы с контролем до одного отверстия	Глава 4.2	Глава 4.3.1
Защита устройства / контроль шкафа	Упрощенное проектирование системы труб	Глава 4.2	Глава 4.3.2
Длинные магистральные трубы	Проектирование системы с длинными магистральными трубами	Глава 4.2	Глава 4.3.3
Сокращение времени транспорта	Проектирование с увеличенными отверстиями	Глава 4.2	Глава 4.3.4
Вентиляционные каналы	Проектирование системы для условий с сильными воздушными потоками	Глава 4.2	Глава 4.3.5

4.1.1 Инструкции

Данное руководство по проектированию основано на технических возможностях TITANUS TOP · SENS®. Нужно учитывать также местные рекомендации соответствующих стран в действующей редакции, а процесс проектирования должен согласовываться с требованиями этих рекомендаций.

EN 54-20

Системы контроля задымлённости должны проектироваться в соответствии с общими указаниями по проектированию, описанным в главе 4.2.1, чтобы соответствовать EN 54-20.

Для соблюдения норм VdS Schadenverhütung должны дополнительно учитываться следующие инструкции:

- «Директива по проектированию и монтажу автоматических установок пожарной сигнализации», составитель: фирма «VdS Schadenverhütung GmbH», г. Кёльн (VdS 2095).
- «Директива по безопасности работы с электроустановками и электронными устройствами», составитель: фирма «VdS Schadenverhütung GmbH», г. Кёльн (VdS 2304).
- «Директива по автоматической пожарной сигнализации, проектирование и монтаж», составитель: фирма «VdS Schadenverhütung GmbH», г. Кёльн (VdS 3435)

При проектировании также необходимо обращать внимание на следующее:

- В Главе 4.5 описаны ограничения, которые необходимо учитывать.
- Максимальная площадь контроля одного воздухозаборного отверстия составляет 120 м².

4.1.2 Система труб

При проектировании системы трубопроводов необходимо позаботиться о том, чтобы в любом произвольно взятом месте контролируемой зоны было гарантировано надежное обнаружение дыма. На рис. 4.1 в качестве примера показана U-образная система труб с тремя и шестью воздухозаборными отверстиями на каждое ответвление с рассчитанными согласно Главы 4.6.2 "Стандартное проектирование" диаметрами.

Число воздухозаборных отверстий и топология системы трубопроводов определяется размерами и геометрией контролируемой зоны. Система труб должна прокладываться в соответствии с указаниями по проектированию, приведенными в этой главе, с учетом следующих пунктов:

Симметричная Следует отдавать предпочтение симметричной конструкции системы труб, то есть:

- Одинаковое количество воздухозаборных отверстий в каждом ответвлении
- Одинаковая длина ответвлений (отклонение не должно превышать $\pm 20\%$)
- Одинаковое расстояние между воздухозаборными отверстиями (отклонение не должно превышать $\pm 20\%$).

Асимметричная Если система труб из-за специфической геометрии защищаемого пространства должна быть несимметричной (см. также рис. 4.1), то в этом случае необходимо руководствоваться следующими правилами:

- Количество воздухозаборных отверстий, а также размер самого короткого и самого длинного ответвлений не должны различаться более чем в два раза.
- Расстояния между воздухозаборными отверстиями должно быть одинаковым (отклонение не должно превышать $\pm 20\%$).
- Диаметры воздухозаборных отверстий системы труб должны рассчитываться отдельно по каждому ответвлению и выбираться в зависимости от общего количества воздухозаборных отверстий в данном ответвлении.

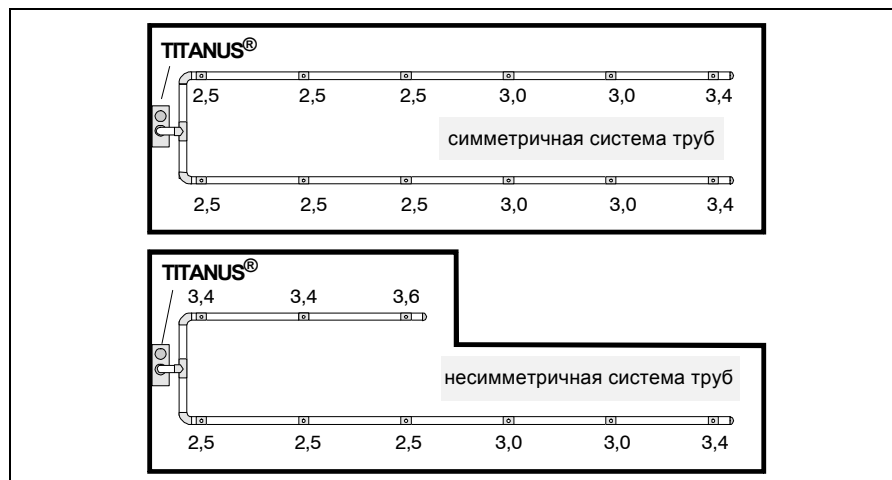


Рис. 4.1: Пример для симметричной и несимметричной U-образной системы труб

- Длинные магистральные трубопроводы** Часто расстояние между аспирационным прибором и первым воздухозаборным отверстием велико настолько, что требуется прокладка длинного магистрального трубопровода. В таких случаях диаметр магистральной трубы может быть увеличен (см. также Главу 4.6.3 «Проектирование длинной системы труб»).
- Размеры ответвлений** Для уменьшения времени доставки частиц дыма в аспирационный прибор, а значит, ускорению обнаружения возгорания, рекомендуется использовать много коротких ответвлений вместо небольшого количества длинных (обычно U-образную и двойную U-образную систему).
- Конфигурация системы труб** В зависимости от геометрии помещения используются 5 конфигураций системы труб (см. рисунок 4.2):
- I-образная** Система труб без ответвлений.
 - U-образная** Система труб, которая имеет разветвление на две части недалеко от места подключения к аспирационному прибору TITANUS TOP · SENS®.
 - M-образная** Система труб, которая имеет разветвление на три части недалеко от места подключения к аспирационному прибору TITANUS TOP · SENS®.
 - Двойная U-образная** Система труб, которая симметрично разветвляется недалеко от места подключения к аспирационному прибору TITANUS TOP · SENS® на четыре части.
 - Четверная U-образная** Система труб, которая симметрично разветвляется недалеко от места подключения к аспирационному прибору TITANUS TOP · SENS® на восемь частей.
- Установка труб** TITANUS имеет два места подключения системы труб. В зависимости от количества детекторных модулей можно использовать с одним прибором одну или две аспирационные трубы.
- Если используется только один детекторный модуль, то возможно подключение только одной аспирационной трубы.

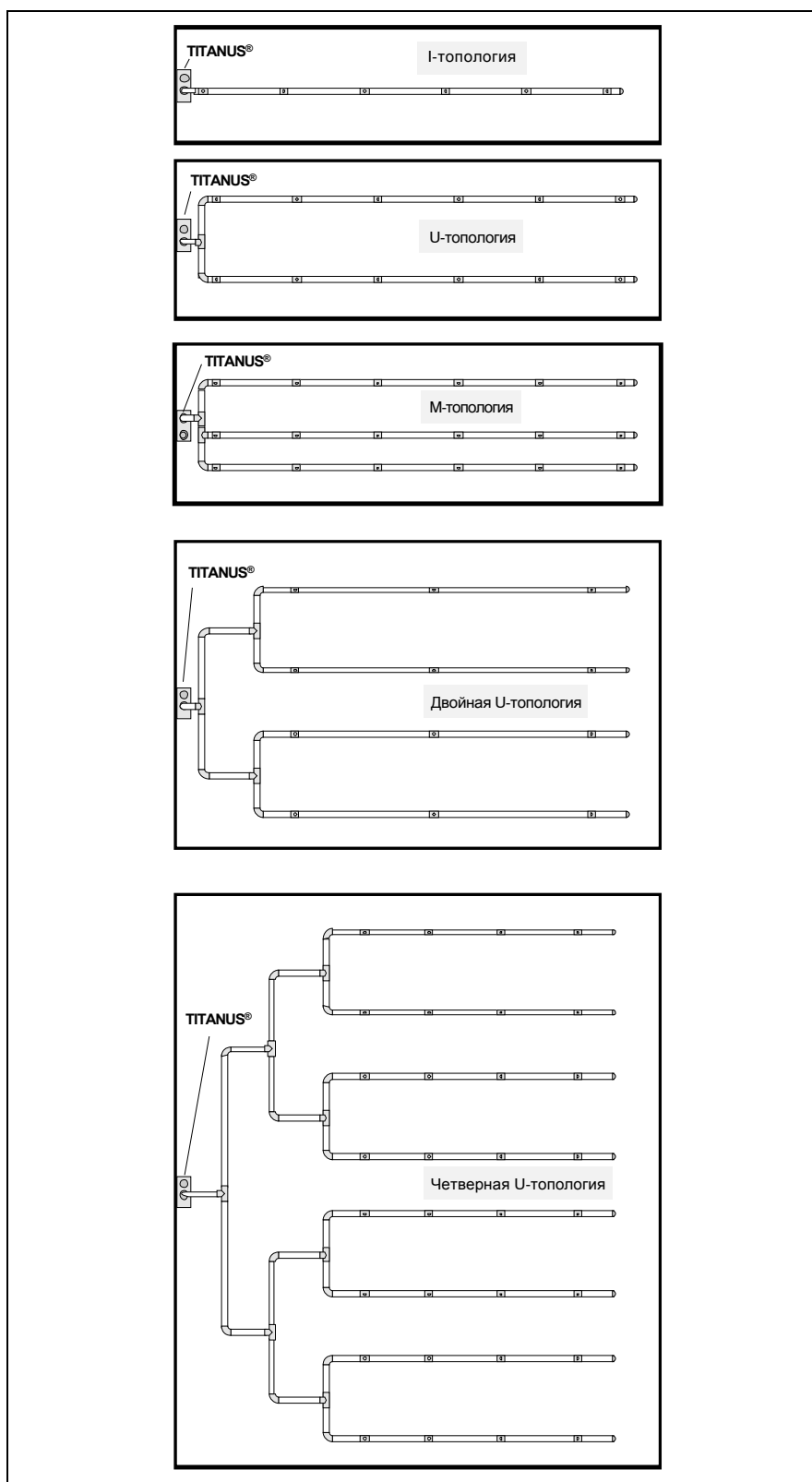


Рис. 4.2: Конфигурации труб

Углы и повороты Углы и повороты повышают аэродинамическое сопротивление, поэтому их использование рекомендуется избегать.

Предпочтительно использовать повороты, так как углы оказывают более высокое сопротивление воздушному потоку. Поэтому углы нужно использовать только в том случае, когда этого нельзя избежать.

	Соответствует длине прямой трубы в
Угол	1,5 м.
Поворот	0,3 м.

Применение углов и поворотов сокращает общую длину трубной системы.



Предпочтительнее использовать повороты, нежели углы. Высокое количество углов и поворотов существенно влияет на время обнаружения дыма.

Особые случаи Если из-за имеющихся строительных условий система трубопроводов не соответствует описанным здесь указаниям по проектированию, то она должна рассчитываться фирмой «WAGNER» отдельно для каждого конкретного случая.

Проверка В критических случаях проверяйте качество обнаружения дыма с помощью тестовых испытаний. Кроме того, контролируйте, обеспечивается ли необходимый забор воздуха в каждом из отверстий.



РЕКОМЕНДАЦИЯ

Для того, чтобы увеличить скорость забора воздуха в трубной системе, можно изменить напряжение питания вентилятора с 6,9 В до 9 В.

Зависимость от двух детекторов Каждый детекторный модуль подключается к отдельной аспирационной трубе. Оба они должны формировать сигналы независимо друг от друга. Каждая аспирационная система должна контролировать не более одной зоны пожаротушения.

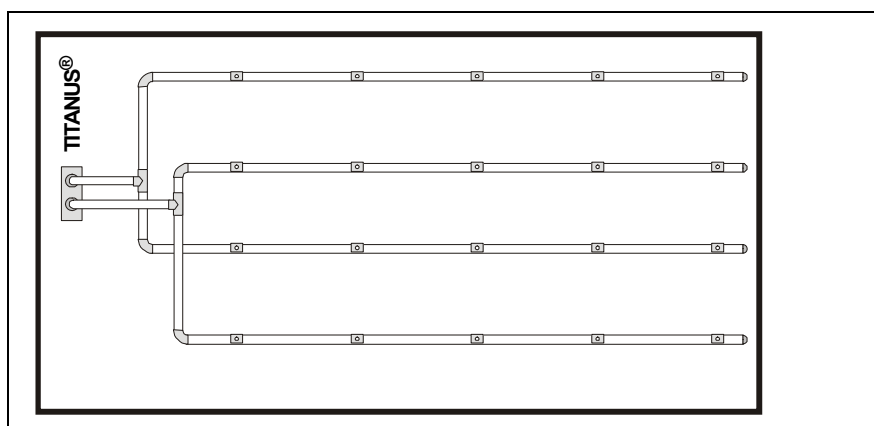


Рис. 4.3: Конфигурация трубопроводов при работе с двумя детекторными модулями

4.1.3 Контроль воздушного потока

EN 54-20 требует распознавания 20%-го изменения воздушного потока с помощью датчика воздушного потока детекторного модуля. Для этого необходимо, чтобы порог срабатывания датчика воздушного потока был установлен в положение II. В качестве альтернативного варианта можно также использовать положение I. Рекомендуется настраивать контроль воздушного потока с учётом атмосферного давления.

На системах, не требующих соблюдения EN 54-20, может быть установлен любой порог срабатывания датчика контроля воздушного потока.

Проектирование контроля воздушного потока в воздухозаборных трубах осуществляется с учетом соответствующих регламентов каждой стране.

Установка порога срабатывания датчика воздушного потока

Чувствительность датчика воздушного потока должна согласовываться с конкретным случаем применения системы. Например, длинная система трубопроводов требует низкого порога срабатывания датчика воздушного потока. Порог срабатывания и, тем самым, чувствительность датчика воздушного потока может регулироваться следующим образом.

Уровень	I	II	III	IV
Порог срабатывания	низкий	средний	высокий	очень высокий
Чувствительность	очень высокая	высокая	средняя	низкая



РЕКОМЕНДАЦИЯ

Рекомендуется устанавливать максимально возможную чувствительность в пределах допустимого диапазона.

Динамический контроль воздушного потока

Динамический контроль воздушного потока дает возможность распознавать как разрыв в конце трубопровода, так и моментальное засорение отдельных воздухозаборных отверстий (например, при саботаже системы трубопроводов). Так как этот динамический контроль включается только в случае уровня I, то здесь необходимо соблюдать требования пунктов, приведенных в нижеследующем разделе «Ограничения уровня I».

Ограничения уровня I Контроль воздушного потока можно устанавливать на уровень I только в случаях, когда

- Проектирование выполнено с учётом правил контроля отдельного отверстия (см. Главу 4.3.1 “Проектирование трубной системы с контролем отдельных отверстий”),
- Датчик потока воздуха настроен с учётом атмосферного давления (см. Главу 7.1.2 “Настройка с учётом атмосферного давления”) и
- В системе не могут происходить большие колебания воздушного потока.

Перепад давлений

Вдоль воздухозаборной трубы всегда должно быть одинаковое давление воздуха.



Если аспирационный прибор и трубная система находятся в зонах с различным воздушным давлением, то необходимо предусматривать обратный отвод воздуха из TITANUS TOP · SENS® в зону трубной системы (см. Главу 2.3.5 "Обратный отвод воздуха").

4.1.4 Определение чувствительности

В соответствии с EN 54-20, степень чувствительности аспирационной системы делится на отдельные классы. Классы чувствительности описывают отдельные ситуации, в которых система может быть использована. В соответствии с главой 4.2, для каждой классификации можно определить допустимый тип проектируемой системы.

Аспирационная система с высокой степенью чувствительности в соответствии с EN 54-20 также отвечает требованиям, предъявляемым к более низким классам.

Класс	Описание	Применение
A	Сверхчувствительный аспирационный извещатель	Самое раннее обнаружение
B	Аспирационный извещатель высокой чувствительности	Раннее обнаружение
C	Аспирационный извещатель стандартной чувствительности	Стандартное обнаружение



Степень чувствительности класса A, B или C аспирационной системы может быть достигнута с любым имеющимся в наличии детекторным модулем, в зависимости от количества аспирационных отверстий.

В таблице указаны возможные варианты уровней чувствительности TITANUS TOP-SENS®:

Требуемая чувствительность (для тревоги) TITANUS TOP · SENS®		
Детекторный модуль тип DM-TP-50-L	Детекторный модуль тип DM-TP-10-L	Детекторный модуль тип DM-TP-01-L
Не применимо	0,8 %/м	0,12 %/м
Не применимо	0,4 %/м (стандартно)	0,06 %/м (стандартно)
1 %/м	0,2 %/м	0,03 %/м
0,5 %/м (стандартно)	0,1 %/м	0,015 %/м

Проектирование осуществляется на основании норм для точечных пожарных извещателей.

4.1.5 Границы проектирования

В системе «TITANUS TOP-SENS®» необходимо всегда соблюдать следующие предельные значения:

- Минимальная длина трубы между 2-мя воздухозаборными отверстиями составляет **4 м**.
- Максимальная длина трубы между 2-мя воздухозаборными отверстиями составляет **12 м**.
- Максимальная общая длина труб - 300м (2x280м с двумя аспирационными трубопроводами).
- Максимальная площадь детекции на одно воздухозаборное отверстие регулируется местными нормами и правилами по проектированию установок автоматической пожарной сигнализации.
- Возможно максимум **32** воздухозаборных отверстия на каждый детекторный модуль.

Максимальная площадь контроля аспирационной системы, общая длина трубопровода, а также количество отверстий на каждую систему регулируются местными нормами и правилами по проектированию установок автоматической пожарной сигнализации.

4.2 Стандартное проектирование

4.2.1 Общие замечания

Чтобы осуществить проектирование в соответствии со стандартом EN 54-20, необходимо иметь следующие данные: требования к чувствительности системы, количеству воздухозаборных отверстий и необходимых аксессуаров. При проектировании трубопроводной системы необходимо руководствоваться этими данными, указаниями следующей главы и таблицами по проектированию в Приложениях.

4.2.1.1 Определение необходимых аксессуаров

Так как дополнительные аксессуары, такие как фильтры, определённым образом влияют на длину проектируемой трубной системы, они должны быть выбраны заблаговременно. Установка впоследствии фильтра тонкой очистки, как правило, возможна только при использовании более чувствительного детекторного модуля или при наличии заранее запланированного резерва чувствительности.



Если используются не одобренные компанией Wagner компоненты, соответствие требованиям EN 54-20 невозможно.

При проектировании должны учитываться следующие аксессуары:

- Воздушные фильтры
- Устройство сбора конденсата
- Запорные клапаны
- Блок извещателя
- Устройства защиты от детонации
- Датчики OXY-SENS® на воздухозаборном трубопроводе

Звукопоглотитель SD-1 может использоваться без каких-либо ограничений.

4.2.2 Вспомогательные аксессуары

Воздушные фильтры

Тип	Применение	Примеры
<i>LF-AD</i>	Фильтр грубой очистки для отделения частиц > 15 мкм	Пыль, насекомые, волокна, волосы, пепел, пыльца
<i>LF-AD-1</i>	Фильтр для отделения частиц > 10 мкм	Как указано выше, а также красящие пигменты и мелкая пыль
<i>LF-AD-2</i>	Фильтр тонкой очистки для отделения частиц > 5 мкм	Как указано выше, а также мелкая пыль в низких концентрациях
<i>SF-400</i>	Фильтр тонкой очистки для отделения частиц > 1 мкм	Как указано выше, а также мелкая пыль в высоких концентрациях
<i>SF-650</i>	Фильтр тонкой очистки для отделения частиц > 1 мкм	Как выше, но с увеличенным сроком службы фильтра

Устройство сбора конденсата

Тип	Применение
<i>KA-DN-25</i>	Сбор конденсата

Звукопоглотитель

Тип	Применение
<i>SD-1</i>	Звукопоглотитель для помещений, чувствительных к шуму (например, офис)

Запорный клапан

Тип	Применение
<i>AVK-PV</i>	Запорный клапан для очистки воздухопровода
<i>AVK-PV-F</i>	Запорный клапан для очистки воздухопровода, применяемый в морозильных установках

Устройство защиты от детонации

Тип	Применение
EG IIA	Защита от детонации для помещений с группой взрывоопасности II A
EG IIB3	Защита от детонации для помещений с группой взрывоопасности II B 3
EG IIC	Защита от детонации для помещений с группой взрывоопасности II C

4.2.3 Чувствительность и проектирование системы труб

4.2.3.1 Проектирование трубопровода с трубными аксессуарами

Следующий перечень таблиц для проектирования системы трубопровода можно найти в приложении к каждому выбранному аксессуару.

- Проектирование без фильтра
- Проектирование с воздушным фильтром LF-AD
- Проектирование с воздушным фильтром LF-AD-1
- Проектирование с воздушным фильтром LF-AD-2
- Проектирование с воздушным фильтром SF-400/SF-650



Контроль помещений может проводиться с большим количеством точек детекции, чем предписано нормами, с целью повысить эффективность системы. В таком случае количество воздухозаборных отверстий должно подсчитываться в соответствии с требуемой чувствительностью.

Методика В следующем примере проектирование будет выполняться с учетом требований класса В и без воздушных фильтров, при наличии 8-ми воздухозаборных отверстий и с дополнительным использованием устройства сбора конденсата. Красным выделены возможные варианты проектирования с различными формами труб и напряжением вентилятора.

1.	<u>Критерий</u> Выбор соответствующей таблицы проектирования основывается на используемом воздушном фильтре (см. Главу 4.2.2) <u>Результат</u> Определена таблица проектирования.
2.	<u>Критерий</u> Выбор количества аспирационных отверстий по таблице проектирования. <u>Результат</u> Определен достигаемый класс чувствительности при выбранном количестве отверстий.
3.	<u>Критерий</u> Определение чувствительности, необходимой для достижения определенного класса. <u>Результат</u> Определение детекторных модулей и настроек их чувствительности.
4.	<u>Критерий</u> Выбор других частей трубной системы (например, устройства сбора конденсата и защиты от детонации, см. Главу 4.2.2) <u>Результат</u> Определена таблица проектирования.
5.	<u>Критерий</u> Выбор длины трубной системы. <u>Результат</u> Определение топологии и необходимого напряжения вентилятора.

Результаты Следующие модули могут выборочно использоваться с соответствующими настройками класса А или В:

- Модуль 0.015 %/м – с минимальной чувствительностью 0.12 %/м
- Модуль 0.1 %/м - с минимальной чувствительностью 0.2 %/м

Возможные параметры системы:

- Трубопровод I-образный
 - ≥ 9 В напряжение вентилятора, макс. общая длина труб 80 м
- Трубопровод U-образный
 - 6.5 В напряжение вентилятора, макс. общая длина труб 100 м
 - 6.9 В напряжение вентилятора, макс. общая длина труб 110 м
 - ≥ 9 В напряжение вентилятора, макс. общая длина труб 110 м
- Трубопровод M-образный
 - 6.5 В напряжение вентилятора, макс. общая длина труб 100 м
 - 6.9 В напряжение вентилятора, макс. общая длина труб 110 м
 - ≥ 9 В напряжение вентилятора, макс. общая длина труб 160 м
- Трубопровод двойной U-образный
 - 6.5 В напряжение вентилятора, макс. общая длина труб 140 м
 - 6.9 В напряжение вентилятора, макс. общая длина труб 140 м
 - ≥9 В напряжение вентилятора, макс. общая длина труб 160 м

4.2.4 Диаметры отверстий

Диаметры воздухозаборных отверстий можно найти в таблице для соответствующей конструкции трубопровода.

I-образная

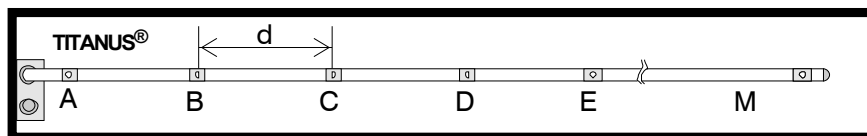


Рис. 4.4: I-образная система

Воздухозаборные отверстия

Количество отверстий	1	2	3	4	5	6	7	8	9	10	11	12	13
Ø отверстия в мм													
A	7.0	6.0	5.2	4.6	4.2	3.8	3.6	3.4	3.0	3.0	2.5	2.5	2.5
B	—	6.8	5.2	4.6	4.2	3.8	3.6	3.4	3.0	3.0	2.5	2.5	2.5
C	—	—	5.6	4.6	4.4	4.0	3.8	3.4	3.2	3.0	3.0	3.0	2.5
D	—	—	—	5.0	4.4	4.0	3.8	3.4	3.4	3.0	3.0	3.0	2.5
E	—	—	—	—	4.4	4.2	3.8	3.6	3.6	3.4	3.0	3.0	3.0
F	—	—	—	—	—	4.2	3.8	3.8	3.6	3.4	3.4	3.0	3.0
G	—	—	—	—	—	—	4.0	3.8	3.6	3.6	3.4	3.2	3.0
H	—	—	—	—	—	—	—	4.0	3.8	3.6	3.4	3.2	3.0
I	—	—	—	—	—	—	—	—	3.8	3.6	3.6	3.2	3.2
J	—	—	—	—	—	—	—	—	—	3.8	3.8	3.2	3.2
K	—	—	—	—	—	—	—	—	—	—	3.8	3.8	3.4
L	—	—	—	—	—	—	—	—	—	—	—	4.0	3.8
M	—	—	—	—	—	—	—	—	—	—	—	—	4.0

U-образная

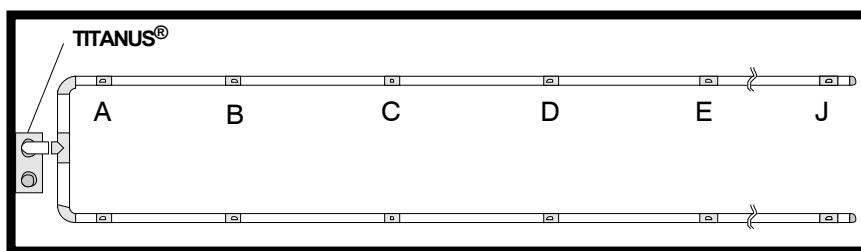


Рис. 4.5: U-образная система

Воздухозаборные отверстия

Количество отверстий	2	4	6	8	10	12	14	16	18	20
Ø отверстия в мм										
A	5.2	3.6	3.4	3.0	2.5	2.5	2.0	2.0	2.0	2.0
B	—	4.4	3.4	3.0	3.0	2.5	2.0	2.0	2.0	2.0
C	—	—	3.6	3.2	3.0	2.5	2.5	2.0	2.0	2.0
D	—	—	—	3.4	3.2	3.0	2.5	2.5	2.0	2.0
E	—	—	—	—	3.2	3.0	3.0	2.5	2.5	2.0
F	—	—	—	—	—	3.4	3.2	3.0	2.5	2.5
G	—	—	—	—	—	—	3.6	3.4	3.0	2.5
H	—	—	—	—	—	—	—	3.6	3.4	2.5
I	—	—	—	—	—	—	—	—	3.6	3.6
J	—	—	—	—	—	—	—	—	—	3.8

M-образная

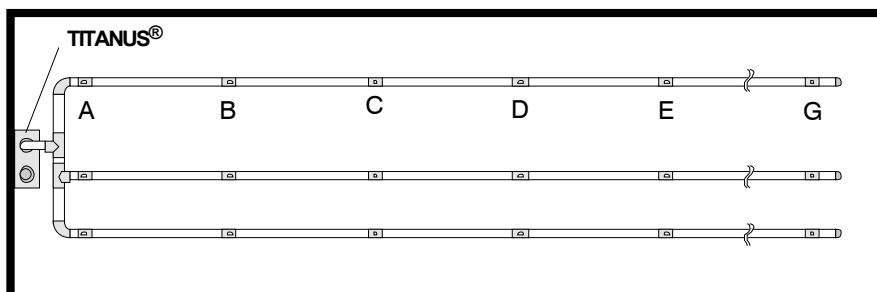


Рис. 4.6: M-образная система

Воздухозаборные отверстия

Количество отверстий	3	6	9	12	15	18	21
Ø отверстия в мм							
A	4.4	3.4	3.0	2.5	2.5	2.0	2.0
B	—	3.6	3.0	2.5	2.5	2.5	2.0
C	—	—	3.2	3.2	2.5	2.5	2.0
D	—	—	—	3.2	3.0	2.5	2.5
E	—	—	—	—	3.2	3.0	2.5
F	—	—	—	—	—	3.2	3.2
G	—	—	—	—	—	—	3.4

Двойная U-образная

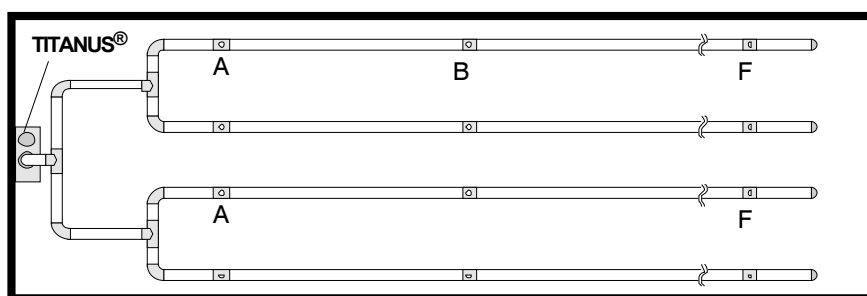


Рис. 4.7: U-образная двойная система

Воздухозаборные
отверстия

Количество отверстий	4	8	12	16	20	24
Ø отверстия в мм						
A	4.0	3.0	2.5	2.0	2.0	2.0
B	—	3.4	3.0	2.5	2.0	2.0
C	—	—	3.0	3.0	2.5	2.0
D	—	—	—	3.2	2.5	2.5
E	—	—	—	—	3.6	2.5
F	—	—	—	—	—	3.6

Четверная U-образная

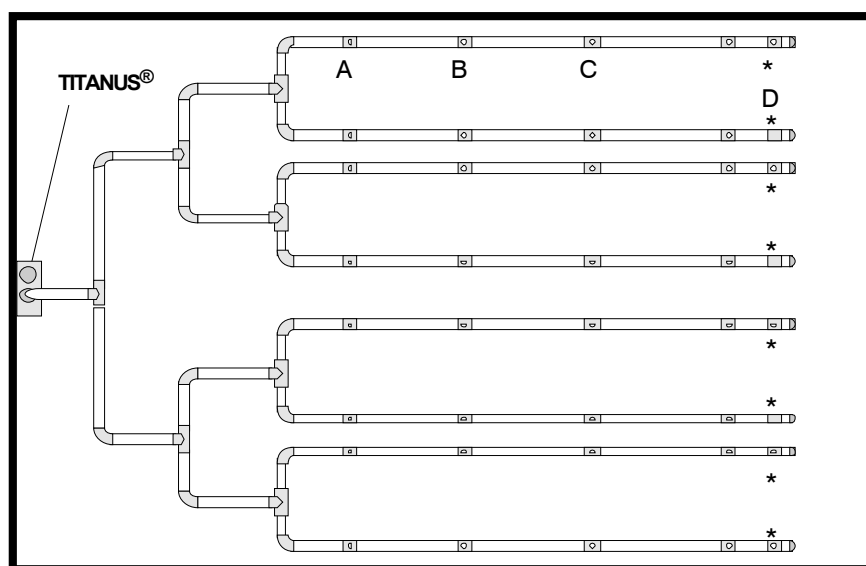


Рис. 4.8: U-образная четверная система

Воздухозаборные
отверстия

Количество отверстий	8	16	24	32
Ø отверстия в мм				
A	3.2	2.5	2.0	2.0
B	—	3.0	2.5	2.0
C	—	—	3.0	2.0
D	—	—	—	2.5
Увеличенное отверстие		2.5 *	3.0 *	3.0 *

* Расстояние от увеличенного отверстия до последнего воздухозаборного отверстия выбирается произвольно.

4.3 Особые случаи проектирования

4.3.1 Проектирование системы с контролем одного отверстия

Следующие данные необходимо использовать при проектировании системы с контролем одного или заданного количества воздухозаборных отверстий.

Общие принципы проектирования даны в Главе 4.2. Однако следует учитывать данные здесь параметры предельных значений и диаметров отверстий. Дополнительные аксессуары (воздушные фильтры, устройства сбора конденсата и т.д.) могут повлиять на максимальную длину трубной системы.

4.3.1.1 I-образная

Однотрубная система
TITANUS TOP · SENS®

Двухтрубная система
TITANUS TOP · SENS® 2

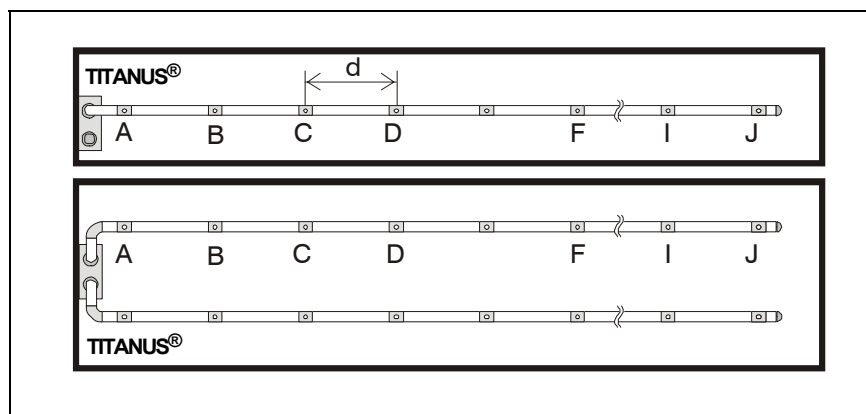


Рис. 4.9: I-образная система

Предельные значения

Мин. расстояние TITANUS® – 1. отверстие	4 m
Макс. расстояние TITANUS® – 1. отверстие	20 m
Макс. расстояние «1 отверстие - последнее отверстие»: - при малом напряжении вентилятора 6.5 В – 6.9 В - при большом напряжении вентилятора 9 В – 12 В	40 м 60 м
Макс. общая длина трубопроводов на одну систему - при малом напряжении вентилятора 6.5 В – 6.9 В - при большом напряжении вентилятора 9 В – 12 В	60 м 80 м
Мин. расстояние между 2 отверстиями	4 м
Макс. расстояние между 2 отверстиями	12 м
Макс. количество отверстий (n) на систему трубопроводов	10 шт

Воздухозаборные
отверстия

Количество отверстий	2	3	4	5	6	7	8	9	10
<i>Ø отверстия в мм</i>									
A	6,0	5,0	4,2	3,8	3,2	3,0	2,5	2,5	2,0
B	6,8	5,2	4,4	3,8	3,2	3,0	2,5	2,5	2,0
C	—	5,2	4,6	4,0	3,6	3,0	3,0	2,5	2,5
D	—	—	4,6	4,0	3,6	3,4	3,0	3,0	2,5
E	—	—	—	4,4	4,0	3,4	3,4	3,0	3,0
F	—	—	—	—	4,0	3,8	3,4	3,4	3,0
G	—	—	—	—	—	3,8	3,8	3,4	3,4
H	—	—	—	—	—	—	3,8	3,8	3,4
I	—	—	—	—	—	—	—	3,8	3,6
J	—	—	—	—	—	—	—	—	3,6

Пороги срабатывания для I-образной системы

Пороги срабатывания

Число отверстий	2	3	4	5	6	7	8	9	10
1 засоренное отверстие	III	III	II	I	I	—	— ⁸	—	—
2 засоренных отверстия	0 ⁹	0	III	III	II	I	I	—	—
3 засоренных отверстия	0	0	0	0	III	III	II	I	I
4 засоренных отверстия	0	0	0	0	0	0	III	II	I
5 засоренных отверстий	0	0	0	0	0	0	0	0	II
... обнаруживается / обнаруживаются при установке уровня x									

Пример

Если требуется обнаруживать засорение 3-х из в общей сложности 7 воздухозаборных отверстий, то переключатель для установки контроля воздушного потока необходимо установить на уровень III.



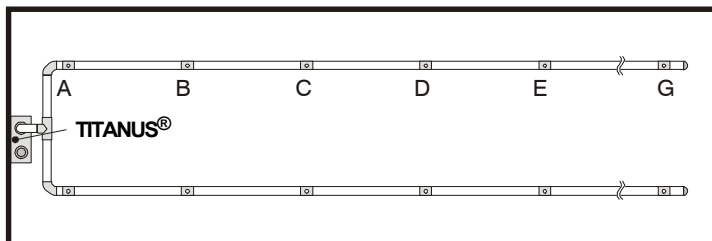
Уровни мониторинга воздуха I и II должны быть установлены в любом случае при проектировании в соответствии с EN 54-20.

⁸ — невозможно

⁹ 0 не рационально

4.3.1.2 U-образная система

Однотрубная система
TITANUS TOP · SENS®



Двухтрубная система
TITANUS TOP · SENS® 2

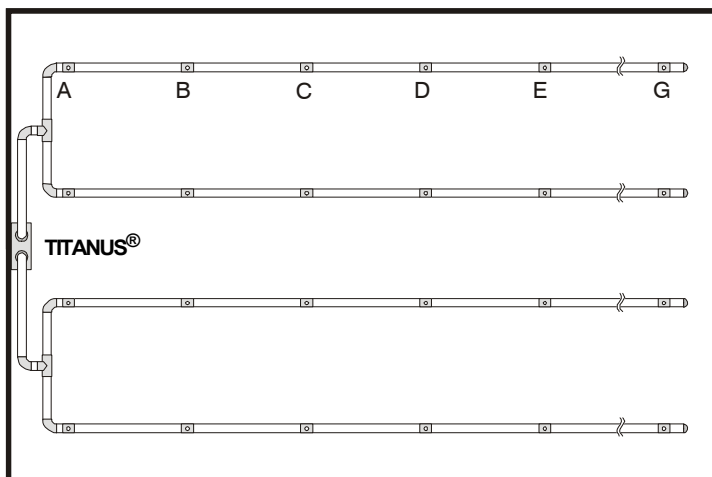


Рис. 4.10: U-образная система

Пределные значения

Минимальное расстояние «TITANUS® – тройник»	4 м
Максимальное расстояние «TITANUS® – тройник»	20 м
Максимальная длина ответвления:	
- при малом напряжении вентилятора 6.5 В – 6.9 В	40 м
- при большом напряжении вентилятора 9 В – 12 В	50 м
Максимальная общая длина трубопровода на одну систему:	
- при малом напряжении вентилятора 6.5 В – 6.9 В	100 м
- при большом напряжении вентилятора 9 В – 12 В	120 м
Мин. расстояние между 2 отверстиями	4 м
Макс. расстояние между 2 отверстиями	12 м
Макс. количество отверстий (n) на систему трубопроводов	14 шт

Воздухозаборные
отверстия

Число отверстий на одну систему трубопроводов	2	4	6	8	10	12	14
<i>Ø</i> отверстия в мм							
A	5,2	3,6	3,4	3,2	2,5	2,5	2,0
B	—	4,0	3,4	3,2	3,0	2,5	2,0
C	—	—	3,6	3,4	3,0	2,5	2,5
D	—	—	—	3,4	3,2	3,0	2,5
E	—	—	—	—	3,2	3,0	3,0
F	—	—	—	—	—	3,2	3,0
G	—	—	—	—	—	—	3,2

Пороги срабатывания для U-образной системы

На каждую систему

Число отверстий	2	4	6	8	10	12	14
1 засоренное отверстие	III	II	I	— ¹⁰	—	—	—
2 засоренных отверстия	O ¹¹	III	II	I	—	—	—
3 засоренных отверстия	O	O	III	II	I	—	—
4 засоренных отверстия	O	O	O	III	II	I	—
5 засоренных отверстий	O	O	O	O	III	II	I
6 засоренных отверстий	O	O	O	O	O	III	II
7 засоренных отверстий	O	O	O	O	O	O	III
... обнаруживается / обнаруживаются при установке уровня x							

Пример

Если требуется обнаруживать засорение 3-х из в общей сложности 10 всасывающих отверстий, то переключатель для установки контроля воздушного потока необходимо установить на уровень I.



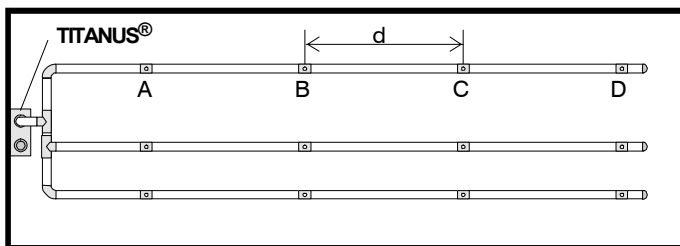
Уровни мониторинга воздуха I и II должны быть установлены в любом случае при проектировании в соответствии с EN 54-20.

¹⁰ — невозможно

¹¹ O не рационально

4.3.1.3 М-образная система

Однотрубная система
TITANUS TOP · SENS®



Двухтрубная система
TITANUS TOP · SENS® 2

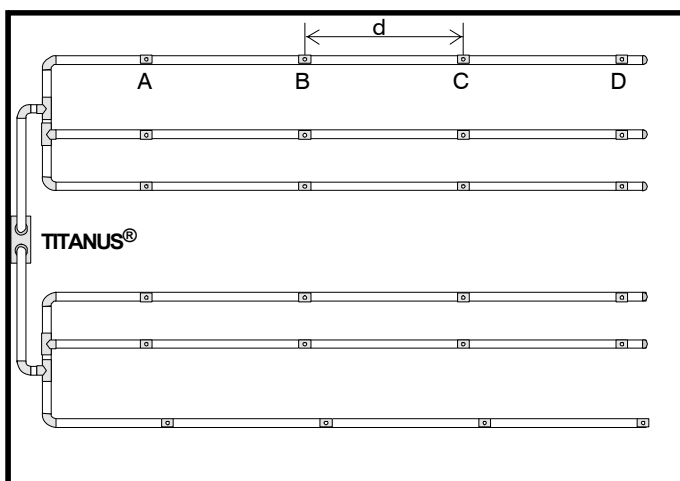


Рис. 4.11: М-образная система

Пределные значения

Минимальное расстояние «TITANUS® – тройник»	4 м
Максимальное расстояние «TITANUS® – тройник»	20 м
Максимальная длина ответвления: - при малом напряжении вентилятора 6.5 В – 6.9 В - при большом напряжении вентилятора 9 В – 12 В	30 м 40 м
Максимальная общая длина трубопровода на одну систему: - при малом напряжении вентилятора 6.5 В – 6.9 В - при большом напряжении вентилятора 9 В – 12 В	110 м 140 м
Мин. расстояние между 2 отверстиями	4 м
Макс. расстояние между 2 отверстиями	12 м
Макс. количество отверстий (n) на систему трубопроводов	12 шт.

**Воздухозаборные
отверстия**

Число отверстий на одну систему трубопроводов	3	6	9	12
Ø отверстия в мм				
A	4,4	3,4	3,0	2,5
B	—	3,6	3,0	2,5
C	—	—	3,2	3,2
D	—	—	—	3,2

Пороги срабатывания для M-образной системы

На каждую систему

Число отверстий	3	6	9	12
1 засоренное отверстие	III	I	—	— ¹²
2 засоренных отверстия	O ¹³	II	—	—
3 засоренных отверстия	O	III	I	—
4 засоренных отверстия	O	O	II	I
5 засоренных отверстий	O	O	O	II
6 засоренных отверстий	O	O	O	III
7 засоренных отверстий	O	O	O	O
... обнаруживается / обнаруживаются при установке уровня x				

Пример

Если требуется обнаруживать засорение 3-х из в общей сложности 9 воздухозаборных отверстий, то переключатель для установки контроля воздушного потока необходимо установить на уровень I.



Уровни мониторинга воздуха I и II должны быть установлены в любом случае при проектировании в соответствии с EN 54-20.

¹² — невозможно

¹³ O не рационально

4.3.1.4 Двойная U-образная система

Однотрубная система
TITANUS TOP · SENS®

Двухтрубная система
TITANUS TOP · SENS® 2

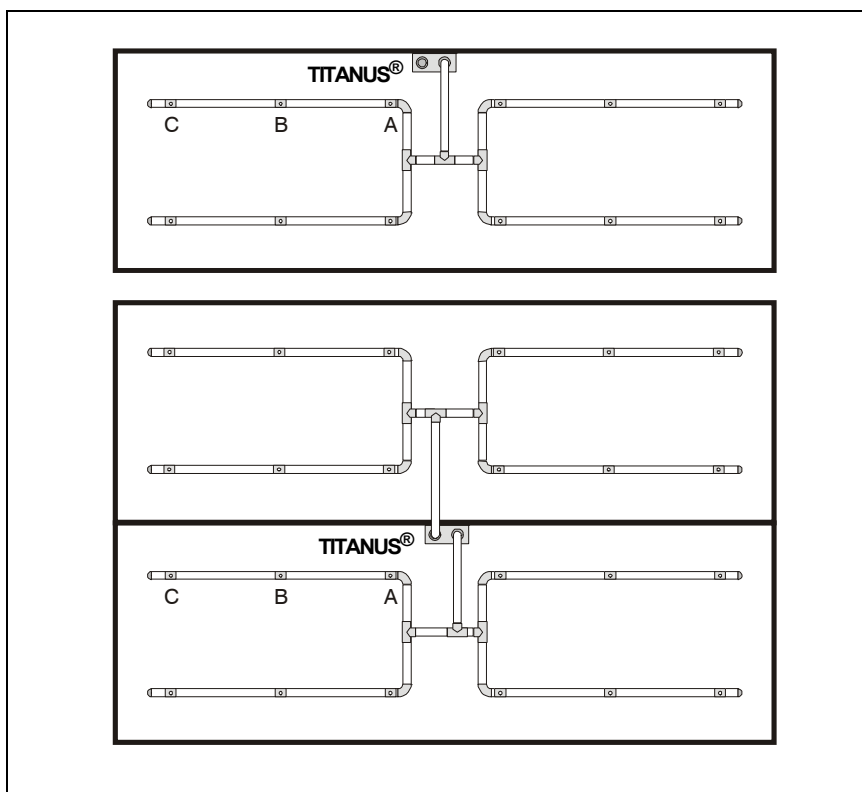


Рис. 4.12: Двойная U-образная система

Предельные значения

Минимальное расстояние «система TITANUS® – последний тройник»	4 м
Максимальное расстояние «система TITANUS® – последний тройник»	20 м
Максимальная длина ответвления: - при малом напряжении вентилятора 6.5 В – 6.9 В - при большом напряжении вентилятора 9 В – 12 В	20 м 30 м
Максимальная общая длина трубопровода на одну систему: - при малом напряжении вентилятора 6.5 В – 6.9 В - при большом напряжении вентилятора 9 В – 12 В	100 м 140 м
Мин. расстояние между 2 отверстиями	4 м
Макс. расстояние между 2 отверстиями	12 м
Макс. количество отверстий (n) на систему трубопроводов	12 шт.

**Воздухозаборные
отверстия**

Число отверстий на одну систему трубопроводов	4	8	12
∅ отверстия в мм			
A	4,0	3,0	2,5
B	—	3,4	3,0
C	—	—	3,0

Пороги срабатывания для двойной U-образной системы**На каждую систему**

Число отверстий	4	8	12
1 засоренное отверстие	I	—	— ¹⁴
2 засоренных отверстия	II	I	—
3 засоренных отверстия	○ ¹⁵	II	I
4 засоренных отверстия	○	III	II
5 засоренных отверстий	○	○	III
6 засоренных отверстий	○	○	III
... обнаруживается / обнаруживаются при установке уровня x			

Пример

Если требуется обнаруживать засорение 4-х из в общей сложности 12 воздухозаборных отверстий, то переключатель для установки контроля воздушного потока необходимо установить на уровень II.



Уровни мониторинга воздуха I и II должны быть установлены в любом случае при проектировании в соответствии с EN 54-20.

¹⁴ — невозможно

¹⁵ ○ не рационально

4.3.2 Упрощенное проектирование системы труб

Упрощенное проектирование находит свое применение при защите оборудования и помещений с малыми размерами. Преимуществом такого проектирования является единый диаметр всасывающих отверстий.

Общие принципы проектирования даны в Главе 4.2. Однако следует учитывать данные здесь параметры предельных значений и диаметров отверстий. Дополнительные аксессуары (воздушные фильтры, устройства сбора конденсата и т.д.) могут повлиять на максимальную длину трубной системы.

4.3.2.1 I-образная система

Однотрубная система
TITANUS TOP · SENS®

Двухтрубная система
TITANUS TOP · SENS® 2

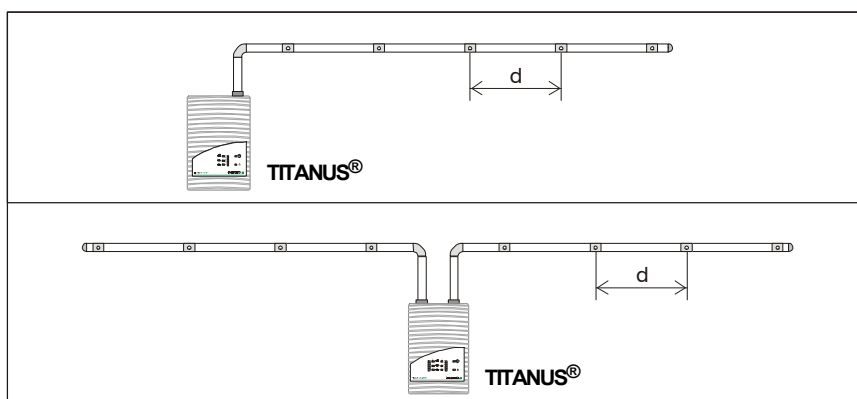


Рис. 4.13: I-образная система, например, для защиты оборудования

Предельные значения

Минимальное расстояние «система TITANUS® – 1-ое отверстие»	2 м
Максимальное расстояние «система TITANUS® – 1-ое отверстие»	20 м
Максимальное расстояние «1-ое отверстие – последнее отверстие»	20 м
Максимальная общая длина трубопровода Ø 25 мм	40 м
Макс. количество отверстий (n) на систему трубопроводов	18 штук
Минимальное расстояние между отверстиями	0.1 м
Максимальное расстояние между отверстиями	4 м

Воздухозаборные отверстия

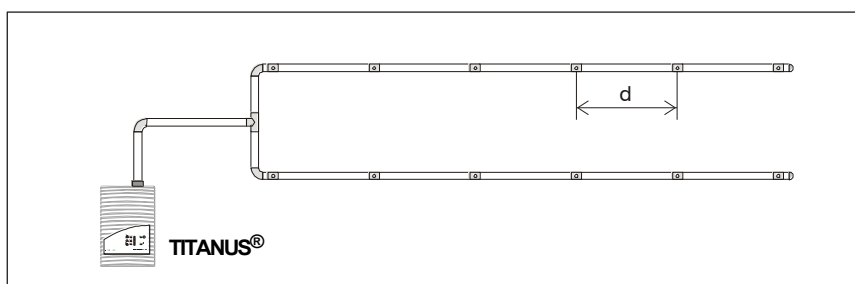
Число отверстий	2	3	4	5	6	7	8	9	10
Ø всех отверстий в мм	6,0	5,0	4,4	4,0	3,6	3,4	3,2	3,0	3,0

Воздухозаборные отверстия

Число отверстий	11	12	13	14	15	16	17	18
Ø всех отверстий в мм	3,0	3,0	2,5	2,5	2,5	2,5	2,5	2,5

4.3.2.2 U-образная система

Однотрубная система
TITANUS TOP · SENS®



Двухтрубная система
TITANUS TOP · SENS® 2

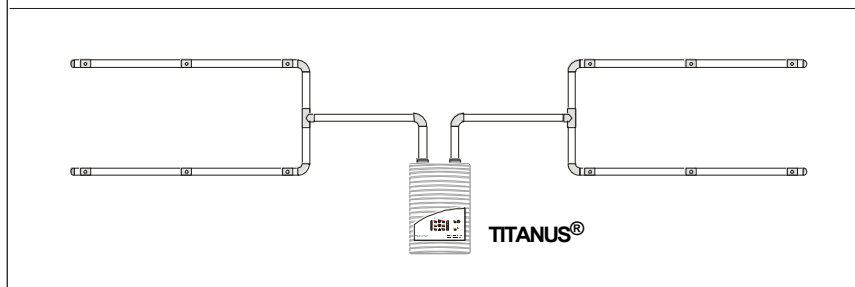


Рис. 4.14: U-образная система, например, для защиты оборудования

Предельные значения

Минимальное расстояние «система TITANUS® – тройник»	2 м
Максимальное расстояние «система TITANUS® – тройник»	20 м
Максимальная длина ответвления	20 м
Максимальная общая длина трубопровода Ø 25 мм	60 м
Макс. количество отверстий (n) на систему трубопроводов	18 штук
Минимальное расстояние между отверстиями	0.1 м
Максимальное расстояние между отверстиями	4 м

Воздухозаборные
отверстия

Число отверстий	2	4	6	8	10	12	14	16	18
Ø всех отверстий в мм	6,0	4,4	3,6	3,2	3,0	3,0	2,5	2,5	2,5

4.3.2.3 М-образная система

Однотрубная система
TITANUS TOP · SENS®

Двухтрубная система
TITANUS TOP · SENS® 2

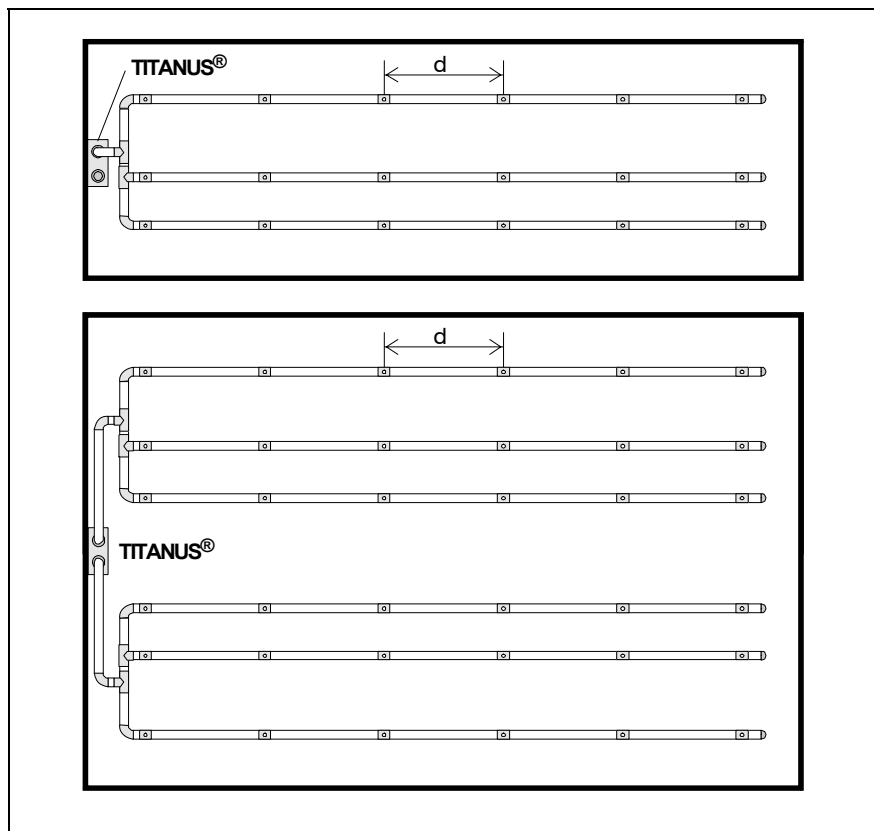


Рис. 4.15: М-образная система, например, для защиты оборудования

Пределные значения

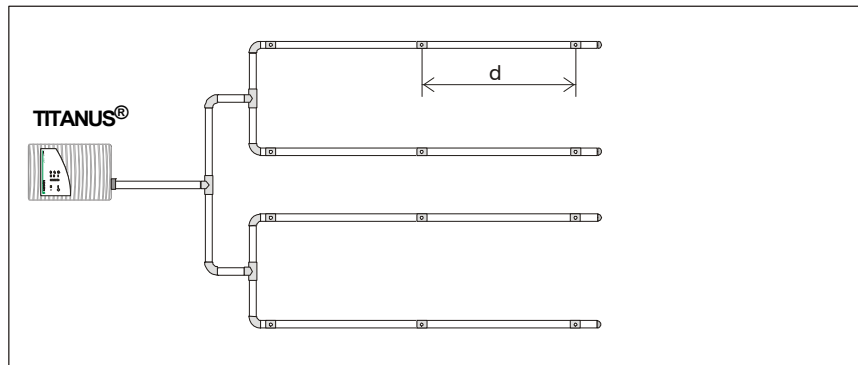
Минимальное расстояние «система TITANUS® – последний тройник»	2 м
Максимальное расстояние «система TITANUS® – тройник»	20 м
Максимальная длина ответвления	20 м
Максимальная общая длина трубопровода	80 м
Макс. количество отверстий (n) на систему трубопроводов	18 штук
Минимальное расстояние между 2 отверстиями	0.1 м
Максимальное расстояние между 2 отверстиями	4 м

Воздухозаборные отверстия

Число отверстий	3	6	9	12	15	18
Ø всех отверстий в мм	5,0	3,6	3,0	3,0	2,5	2,5

4.3.2.4 Двойная U-образная система

Однотрубная система
TITANUS TOP · SENS®



Двухтрубная система
TITANUS TOP · SENS® 2

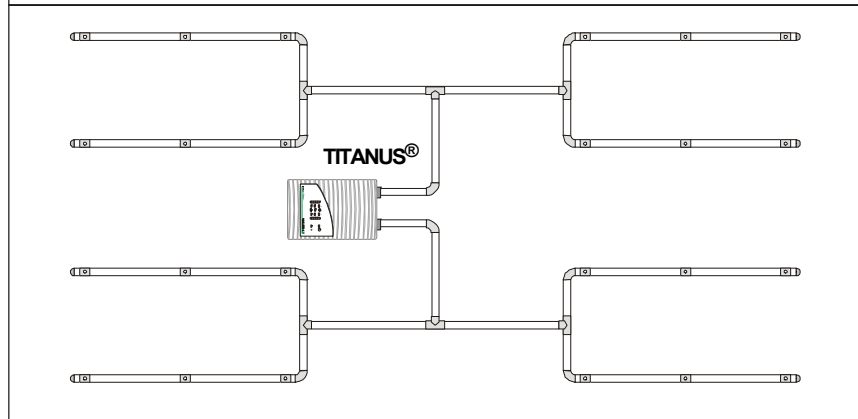


Рис. 4.16: Двойная U-образная система, например, для защиты оборудования

Пределные значения

Минимальное расстояние «система TITANUS® – тройник»	2 м
Максимальное расстояние «система TITANUS® – тройник»	20 м
Максимальная длина ответвления	20 м
Максимальная общая длина трубопровода Ø 25 мм	100 м
Макс. количество отверстий (n) на систему трубопроводов	20 штук
Минимальное расстояние между отверстиями	0.1 м
Максимальное расстояние между отверстиями	4 м

Воздухозаборные отверстия

Число отверстий на одну систему трубопроводов	4	8	12	16	20
Ø всех отверстий в мм	4,0	3,4	3,0	2,5	2,0

4.3.3 Проектирование системы с длинными магистральными трубами

Проектирование длинных магистральных линий может выполняться **только** с использованием труб диаметром 32 мм **или** 40 мм.



При проектировании руководствуйтесь действующими нормами!

Магистральная линия располагается в трубопроводной системе между аспирационным прибором и конечным тройником (U и двойная U-образная система) и/или первым воздухозаборным отверстием (I-образная система).

Общая длина проектируемого трубопровода рассчитывается из длин используемых труб, исходя из следующего:

- 1 м трубы диаметром 32 мм соответствует 2м трубы диаметром 25 мм.
- 1 м трубы диаметром 40 мм соответствует 3м трубы диаметром 25 мм.

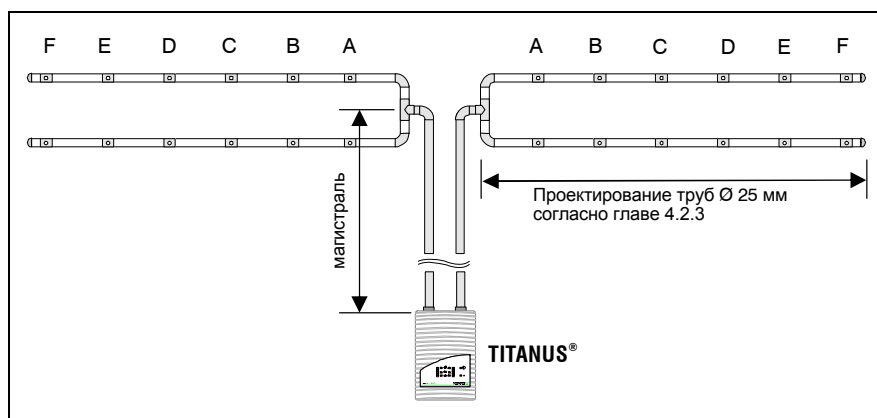


Рис. 4.17: Пример проектирования системы с длинными магистральными трубами

При проектировании аспирационной системы для многоярусных складов можно использовать магистральную трубу с отводами труб меньшего диаметра.

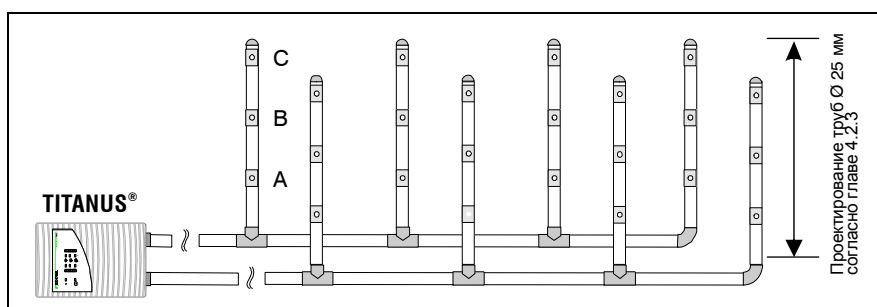


Рис. 4.18: Пример специального проектирования для многоярусных складов

4.3.4 Проектирование с увеличенными отверстиями

Увеличенное отверстие Иногда уменьшение времени транспортировки воздуха в системе труб может быть необходимо в целях соответствия специальным требованиям. Для этой цели можно проектировать дополнительное отверстие в конце ответвления трубы, что увеличит скорость переноса воздуха.

В зависимости от требований ко времени транспортировки может потребоваться увеличить вдвое диаметр данного отверстия в трубе. Для расчетов времени транспортировки должны быть использованы только те способы, которые одобрены компанией WAGNER.

Увеличение отверстий также может привести к уменьшению чувствительности воздухозаборных отверстий за счет притока дополнительного воздуха. Это уменьшение должно быть компенсировано следующим образом:

	Подход к решению	В первую очередь применяется для
1	Повышение чувствительности детекторного модуля	Для уже установленных систем
2	Сокращение числа воздухозаборных отверстий	Для проектируемых систем

Первый вариант:

Повышение чувствительности

Снижение чувствительности воздухозаборных отверстий может быть компенсировано увеличением чувствительности детекторных модулей.

При этом следует определить, будет ли меньше или равен диаметр дополнительного отверстия:

- Диаметру конечного воздухозаборного отверстия ветви трубопровода (Таблица A1)
- Двойному диаметру конечного воздухозаборного отверстия ветви трубопровода (Таблица A2)

Аспирационные отверстия																					
Форма	1	2	3	4	5	6	7	8	9	10	11	12	13	14	15	16	18	20	21	24	32
I	0.50	0.66	0.75	0.80	0.83	0.85	0.87	0.88	0.90	0.90	0.91	0.92	0.92								
U		0.50		0.66		0.75		0.80		0.83		0.85		0.87		0.88	0.90	0.90			
M			0.50			0.66			0.75			0.80			0.83	0.85			0.87		
2-U				0.50				0.66				0.75				0.80			0.83		0.85
4-U								0.50								0.66				0.75	0.80

Таблица A1: Факторы повышения чувствительности (диаметр дополнительного отверстия соответствует диаметру последнего воздухозаборного отверстия)

Аспирационные отверстия																					
Форма	1	2	3	4	5	6	7	8	9	10	11	12	13	14	15	16	18	20	21	24	32
I	0.33	0.50	0.60	0.66	0.71	0.75	0.77	0.80	0.81	0.83	0.84	0.85	0.86								
U		0.33		0.50		0.60		0.66		0.71		0.75		0.77		0.80	0.81	0.83			
M			0.33			0.50			0.60			0.66			0.71		0.75		0.77		
2-U				0.33				0.50				0.60				0.66		0.71		0.75	
4-U								0.33								0.50				0.60	0.66

Таблица А2: Факторы повышения чувствительности (диаметр дополнительного отверстия соответствует удвоенному диаметру последнего воздухозаборного отверстия)

Второй вариант:**Сокращение числа аспирационных отверстий**

Уменьшение уровня чувствительности воздухозаборных отверстий может быть компенсировано за счет сокращения их числа.

При этом следует определить, будет ли меньше или равен диаметр дополнительного отверстия:

- Диаметру конечного воздухозаборного отверстия ветви трубопровода (Таблица В1)
- Двойному диаметру конечного воздухозаборного отверстия ветви трубопровода (Таблица В2)

Аспирационные отверстия																					
Форма	1	2	3	4	5	6	7	8	9	10	11	12	13	14	15	16	18	20	21	24	32
I		1	2	3	4	5	6	7	8	9	10	11	12								
U				2		4		6		8		10		12		14	16	18			
M						3			6			9			12		15		18		
2-U								4				8				12		16		20	
4-U																8				16	24

Таблица В1: Сокращение числа аспирационных отверстий (диаметр дополнительного отверстия соответствует диаметру последнего воздухозаборного отверстия)

Аспирационные отверстия																					
Форма	1	2	3	4	5	6	7	8	9	10	11	12	13	14	15	16	18	20	21	24	32
I		1	2	3	4	5	6	7	8	9	10	11	12								
U				2		2		4		6		8		10		12	14	16			
M						3			3			6			9		12		15		
2-U								4				4				8		12		16	
4-U																8				8	16

Таблица В2: Сокращение числа аспирационных отверстий (диаметр дополнительного отверстия соответствует удвоенному диаметру последнего воздухозаборного отверстия)

4.3.5 Проектирование системы для условий с сильными воздушными потоками

Контроль в воздуховодах

Установки для кондиционирования воздуха подразделяются на низкоскоростные и высокоскоростные (см. таблицу ниже). Данные, приведенные в этой главе, относятся только к низкоскоростным установкам. Для высокоскоростных установок отсутствует достаточное количество опытных данных. Поэтому для воздуховодов установок кондиционирования воздуха со скоростями воздушного потока более 10 м/с необходимо провести дымовые испытания и определить для них оптимальную характеристику срабатывания.

	Низкоскоростные установки	Высокоскоростные установки
Скорость воздушного потока	Максимум 10 м/с	> 10 м/с
Поперечное сечение канала	Большое	Малое
Перепад давления вдоль направления воздушного потока	Малый	Большой

Распределение скоростей воздушного потока в воздуховоде выглядит следующим образом:

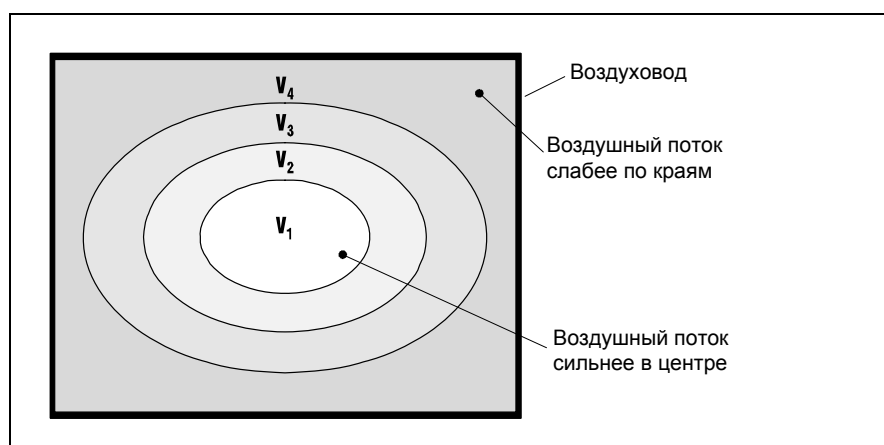


Рис. 4.19: Распределение скоростей в климатическом канале с $v_1 > v_2 > v_3 > v_4$

Воздухозабор

Для достижения оптимальных результатов обнаружения дыма система трубопроводов должна располагаться в зоне от v_1 до v_3 .

Место монтажа трубной системы

В качестве места монтажа системы трубопроводов должен выбираться канал вытяжного воздуха, расположенный как можно дальше от шумоглушителей, дефлекторов воздуха и перегибов воздуховода. Ориентировочное значение для допустимого расстояния до таких «препятствий»: не менее 3 наименьших диаметров канала.

Для контроля основного воздушного потока настоятельно рекомендуется монтировать трубы аспирационной системы непосредственно за дефлекторами воздуха, шумоглушителями или поворотами (см. рис. 4.19/20).

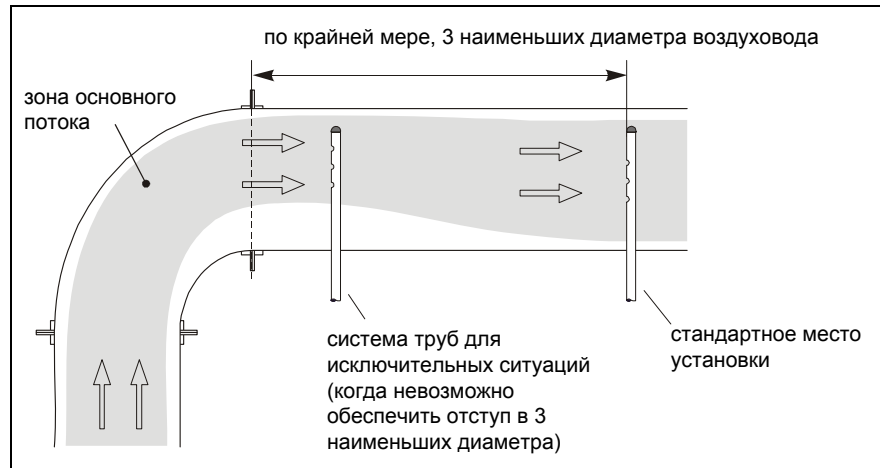


Рис. 4.20: Распределение потока в канале без дефлекторов

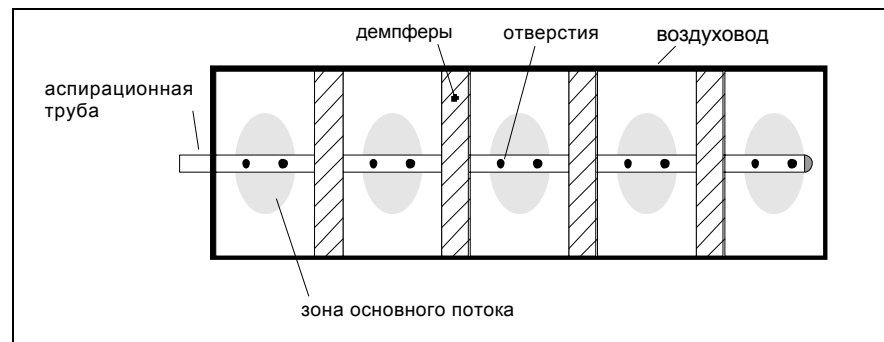


Рис. 4.21: Шумоглушители в воздуховоде

При монтаже труб аспирационной системы в воздуховодах необходимо соблюдать следующее:

- Так как прибор TITANUS TOP-SENS® и система воздухозаборных труб находятся в различных зонах давления, то необходимо предусматривать возврат обратного воздуха (см. следующую страницу).
- Места ввода труб в воздуховод должны быть герметично уплотнены.
- Соединения в той части системы труб, которая находится за пределами канала, должны быть герметично проклеены.

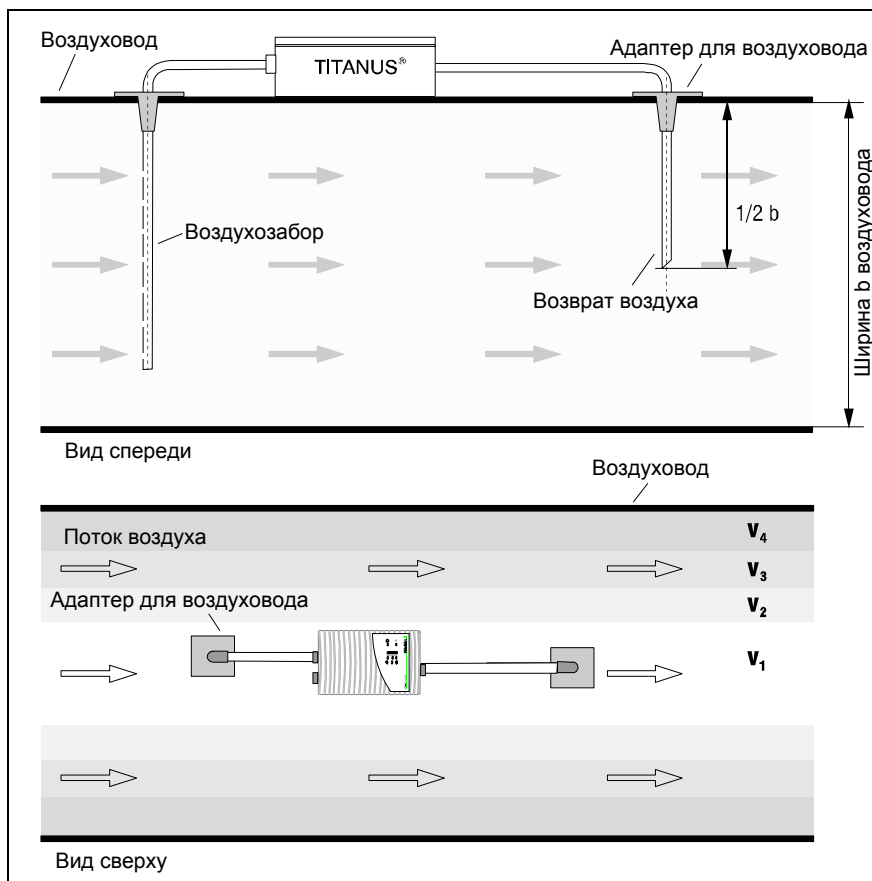


Рис. 4.22: Возврат обратного воздуха

Возврат обратного воздуха

Возврат обратного воздуха должен производиться на расстоянии не менее чем 2 м от места воздухозабора. Открытый конец возвратной трубы должен быть скошен под углом 45 ° (смотрите рис. 4.22).

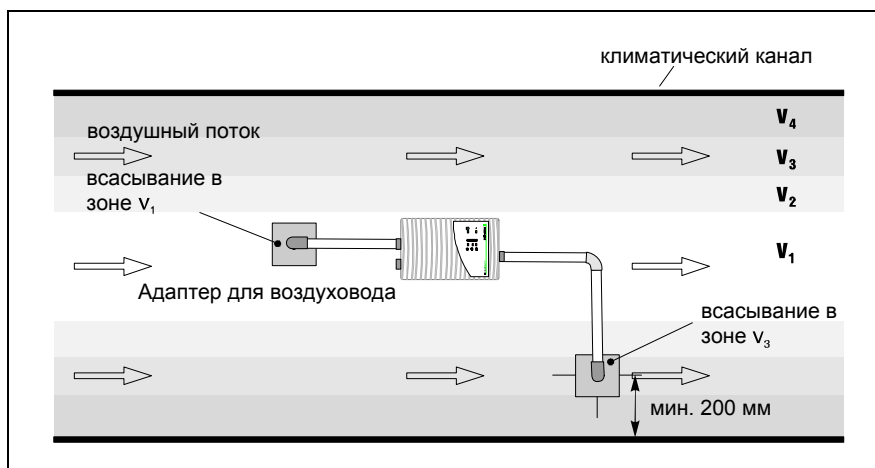


Рис. 4.23: Смещенное расположение трубы возврата воздуха

Если расстояние 2 м не может быть выдержано, то трубы должны располагаться со смещением относительно друг друга. Таким образом, здесь достигается перепад давления между приточным и вытяжным воздухом, так как трубы находятся в разных зонах скоростей воздушного потока.

Значения для расстояний между воздухозаборными отверстиями и до стенки воздуховода приведены в нижеследующей таблице.

Расстояния между отверстиями

	Поперечное сечение $\leq 0,5 \text{ м}^2$	Поперечное сечение $> 0,5 \text{ м}^2$
Расстояние от воздухозаборных отверстий до стенки воздуховода	от 100 до 200 мм	от 200 до 300 мм
Расстояние между воздухозаборными отверстиями	100 мм	150 мм

Размер воздухозаборных отверстий

Диаметр всасывающих отверстий рассчитывается из их количества. Точное значение диаметра можно взять из главы 4.3.2 «Упрощенное проектирование трубопроводов».

В конце трубопровода устанавливается концевая заглушка без отверстия.

Расположение Всасывающие отверстия должны располагаться навстречу воздушному потоку.

При проектировании нужно учитывать, что при монтаже системы аспирационных труб доступ к климатическим каналам часто ограничен и обычно возможен только с двух сторон.

Пример На нижеприведенном рисунке показаны два примера проектирования систем аспирационных труб в воздуховодах.

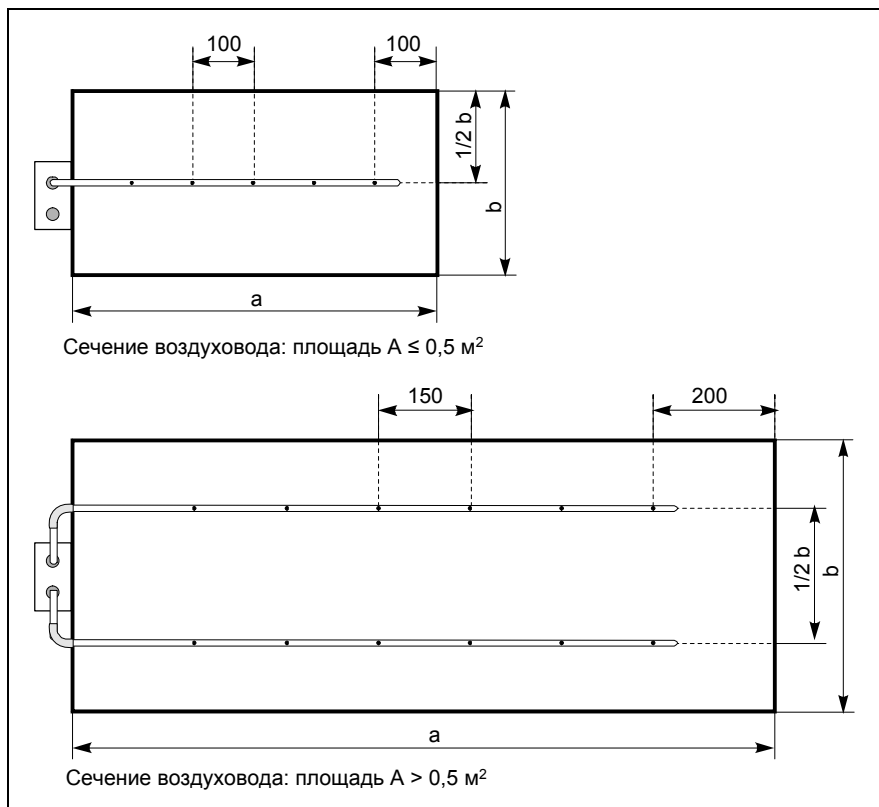


Рис. 4.24: Каналы с малым и большим поперечным сечением

4.4 Электроснабжение

При расчете параметров системы электроснабжения рассматриваются два состояния системы пожарной сигнализации: состояние готовности и состояние, в которое переходит эта система в случае срабатывания сигнализации. В соответствии с требованиями стандарта DIN VDE 0833, часть 1, в состоянии готовности установка электроснабжения должна вырабатывать ток покоя аспирационной системы и обеспечивать зарядку аварийных аккумуляторов.

В случае срабатывания сигнализации будут справедливы следующие формулы:

Расчет тока В случае срабатывания сигнализации ток рассчитывается по следующей формуле:

Защита помещений

$$I_{ges, Raum} = I_{Alarm} \cdot n_{max. Bereich} + I_{Ruhe} (n - n_{max. Bereich}) \leq I_{Netzteil, max.}$$

Защита оборудования

$$I_{ges, Einrichtung} = I_{Alarm} \cdot \sqrt{n} + I_{Ruhe} (n - \sqrt{n}) \leq I_{Netzteil, max.}$$

Ток зарядки аккумуляторов рассчитывается по следующей формуле:

Ток заряда

$$I_{Auflade} = \frac{0,8 \cdot K_{Nenn}}{24}$$

$$I_{ges, Raum / Einrichtung} = I_{Ruhe} \cdot n + I_{Auflade} \leq I_{Netzteil, max.}$$

I_{ges} = общий ток всех подключенных аспирационных систем в [A]

$I_{netzteil, max.}$ = макс. ток питания сетевого зарядного устройства в [A]

n = общее количество всех аспирационных систем, подключенных к блоку питания

$n_{max. Bereich}$ = общее количество всех аспирационных систем в зоне наибольшего энергопотребления

I_{Alarm} = ток аспирационной системы в [A] в случае срабатывания аварийной сигнализации

I_{Ruhe} = ток покоя аспирационной системы в [A]

K_{Nenn} = номинальная емкость аккумуляторов в [Ач]

$I_{Auflade}$ = зарядный ток аккумуляторов (в течение 24 ч, зарядка до 80 % номинальной емкости) в [A]



Для расчета параметров блока питания применяется общий расчетный ток (I_{ges}) с наибольшим значением!

Значение тока, потребляемого системой TITANUS TOP-SENS® берутся из главы 3, «Технические данные».

Расчет кабеля Максимальная длина кабеля рассчитывается из допустимого падения напряжения на проводах. Это допустимое падение напряжения представляет собой разность между предельно допустимым напряжением разряда аварийных аккумуляторов (21,5 В) и нижним пределом рабочего напряжения аспирационных систем.

$$L_{\max} = \frac{\gamma \cdot \Delta U \cdot A}{I_{ges} \cdot 2}$$

L_{\max} = максимальная длина проводов в [м]

A = поперечное сечение жилы провода в [мм²]

I_{ges} = общий ток потребления аспирационных систем в [А]

γ = удельная проводимость: $Cu=57\text{м}/\Omega\text{мм}^2$

ΔU = макс. падение напряжения на проводе

Для обеспечения необходимой герметичности корпуса аспирационного прибора для кабеля необходимо выбрать сальник соответствующего диаметра.

- М 25- сальник: \varnothing от 9 до 14 мм
- М 20- сальник: \varnothing от 8 до 12мм

Расчет емкости аккумуляторов

Номинальная емкость аварийных аккумуляторов рассчитывается по следующей формуле:

$$K_{\text{ном}} = (I_{\text{Ruhe}} \cdot n \cdot t + I_{ges} \cdot 0,5h) \cdot 1,25$$

$K_{\text{ном}}$ = номинальная емкость аварийных аккумуляторов в [Ач]

t = требуемое время работы в [ч]

Входящий в это уравнение коэффициент 1,25 должен учитываться только при значениях времени t , не превышающих 24 часа.

5 Монтаж

TITANUS TOP • SENS®

5.1 Общие положения

Применяются нормы, инструкции и указания приведенные в главе 4.1.

При монтаже дымового аспирационного извещателя TITANUS TOP-SENS® необходимо учитывать следующее:

1. Следует избегать любых изменений системы. Если изменения неизбежны, то необходимо проинформировать и получить письменное разрешение от эксплуатирующей организации, производителя и/или поставщика системы.
2. Любые изменения в электрической сети (230 В/400 В) и внешних системах питания должны осуществляться заказчиком.

Это включает в себя, например:

- Подключение к источникам питания
- Любые подключения к сторонним системам (например, к станции пожарной сигнализации)
- Проведение мероприятий, требующихся при необходимости в соответствии норм по грозозащите и защите от перегрузок.

5.2 Вскрытие дымового аспирационного извещателя TITANUS TOP · SENS®

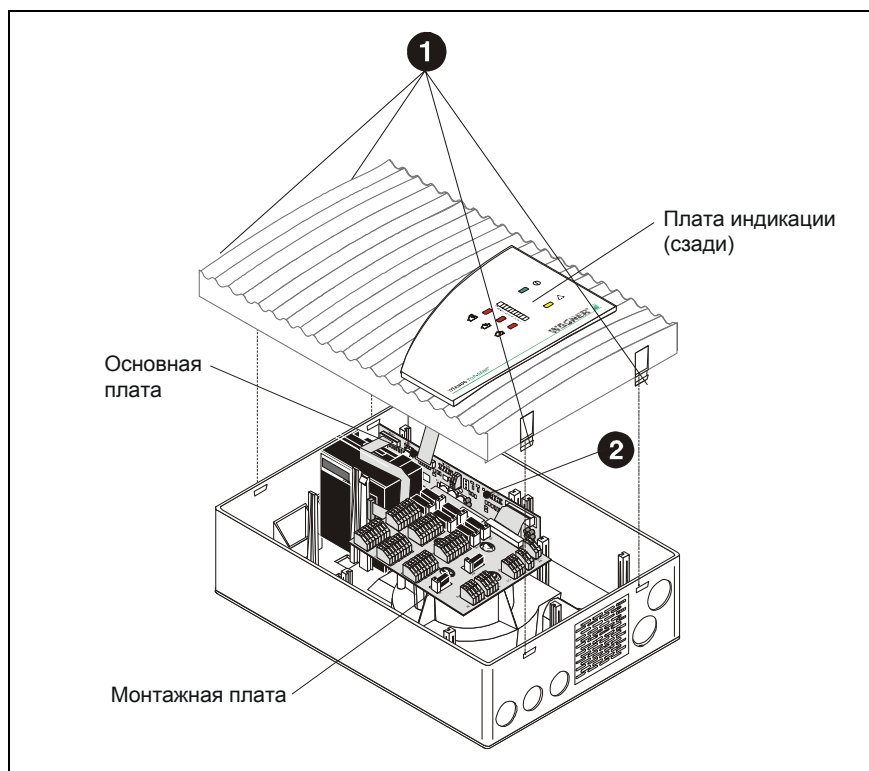


Рис. 5.1: Вскрытие дымового аспирационного извещателя TITANUS TOP · SENS®



ВНИМАНИЕ

Компоненты на главной плате должны быть защищены от повреждений, вызванных статическим электричеством.

Для того, чтобы открыть TITANUS TOP · SENS® выполните следующие шаги (см. Рис. 5.1):

1. При помощи отвертки осторожно разблокируйте фиксаторы крышки корпуса, расположенные в нижней части. Затем, одновременным нажатием на фиксаторы, аккуратно поднимите крышку.
2. Отсоедините кабель платы индикации от основной платы. Теперь снимите крышку.

5.3 Настройки

5.3.1 Детекторный модуль

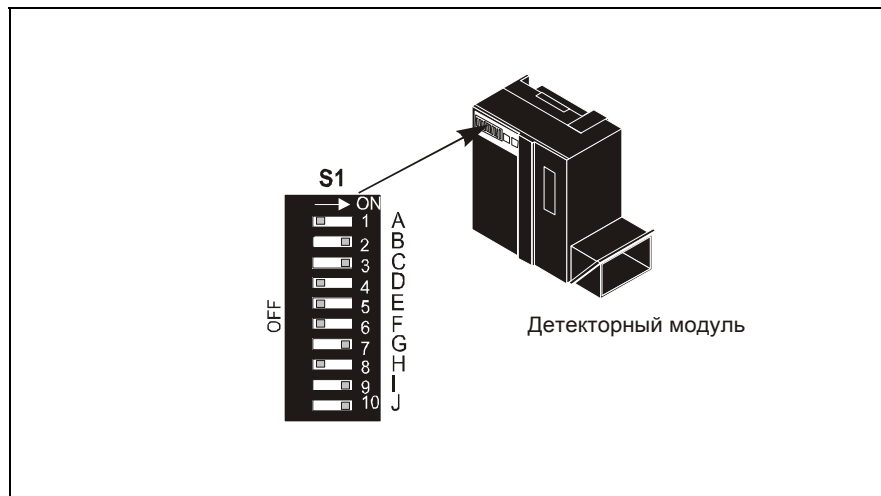


Рис. 5.2: Стандартные настройки детекторного модуля TITANUS TOP · SENS®

5.3.1.1 Настройка чувствительности срабатывания

Чувствительность срабатывания настраивается на DIP переключателе S1 (1, 2) детекторного модуля TITANUS TOP-SENS® (см. Рис. 5.2). В следующей таблице отображена чувствительность срабатывания (сигнал тревоги) TITANUS TOP-SENS®:

Детекторный модуль DM-TP-50 L	Детекторный модуль DM-TP-10 L	Детекторный модуль DM-TP-01 L	Переключатель S1 Контакт 1	Переключатель S1 Контакт 2
	0,8 %/м	0,12 %/м	on	on
	0,4 %/м (Стандартно)	0,06 %/м (Стандартно)	off	on
1 %/м	0,2 %/м	0,03 %/м	on	off
0,5 %/м (Стандартно)	0,1 %/м	0,015 %/м	off	off

5.3.1.2 Задержка тревоги

При помощи DIP переключателя S1 (3, 4) можно настраивать время задержки тревоги. По умолчанию время задержки тревоги составляет 10 сек. Если уровень задымления во время работы повышается до порога тревоги, начинается отсчет времени задержки. Только по истечению времени задержки при продолжающейся тревоге передается сигнал. Таким образом, при кратковременном воздействии (например, пыль) можно избежать ложной тревоги.

Задержка тревоги	Переключатель S1 Контакт 3	Переключатель S1 Контакт 4
0 секунд	off	off
10 секунд (Стандартно)	on	off
30 секунд	off	on
60 секунд	on	on



РЕКОМЕНДАЦИЯ

Время задержки тревоги можно установить на 0 секунд только для тестирования системы.

5.3.1.3 Порог неисправности воздушного потока

Установите порог неисправности воздушного потока через DIP переключатель S1 (5, 6) на детекторном модуле TITANUS TOP-SENS® (см. Рис. 5.2).

Степень	Порог срабатывания	Переключатель S1 Контакт 5	Переключатель S1 Контакт 6
I	низкий	on	off
II	Средний (Стандартно)	off	on
III	высокий	off	off
IV	очень высокий	on	on

Выберите порог неисправности согласно разделу 4 «Проектирование».

5.3.1.4 Задержка неисправности воздушного потока

Установите задержку неисправности для передачи соответствующего сигнала через DIP переключателя S1 (7, 8) на детекторном модуле TITANUS TOP · SENS® (см. Рис. 5.2).

Установка времени задержки	Переключатель S1 Контакт 7	Переключатель S1 Контакт 8
0,5 минуты	off	on
2 минуты (Стандартно)	on	off
15 минут	on	on
60 Minuten	off	off

По умолчанию задержка времени передачи сигнала о неисправности составляет 2 минуты. В зонах с повторяющимися по времени неисправностями (например, колебания сжатого воздуха) должна быть выставлена задержка в соответствии с продолжительностью неисправностей.

5.3.1.5 Индикатор неисправности

Индикатор и реле для общих неисправностей (неисправности воздушного потока и детекторного модуля) могут быть установлены по выбору с фиксацией (стандартно) или без фиксации. Настройка осуществляется на DIP переключателя S1 контакт 9 детекторного модуля TITANUS TOP-SENS® (см. Рис. 5.2).

Сообщения о неисправностях	Переключатель S1 Контакт 9
Фиксировать (стандартно)	on
Не фиксировать	off

5.3.1.6 LOGIC · SENS

Интеллектуальная обработка сигналов LOGIC-SENS активируется и деактивируется при помощи DIP переключателя S1 контакт 10. При включенной обработке сигналов дымовой аспирационный извещатель распознает параметры неисправностей и таким образом может предотвратить ложную тревогу.

LOGIC · SENS	Переключатель S1 Контакт 10
Используется (стандартно)	on
Не используется	off

5.3.1.7 Настройка напряжения вентилятора

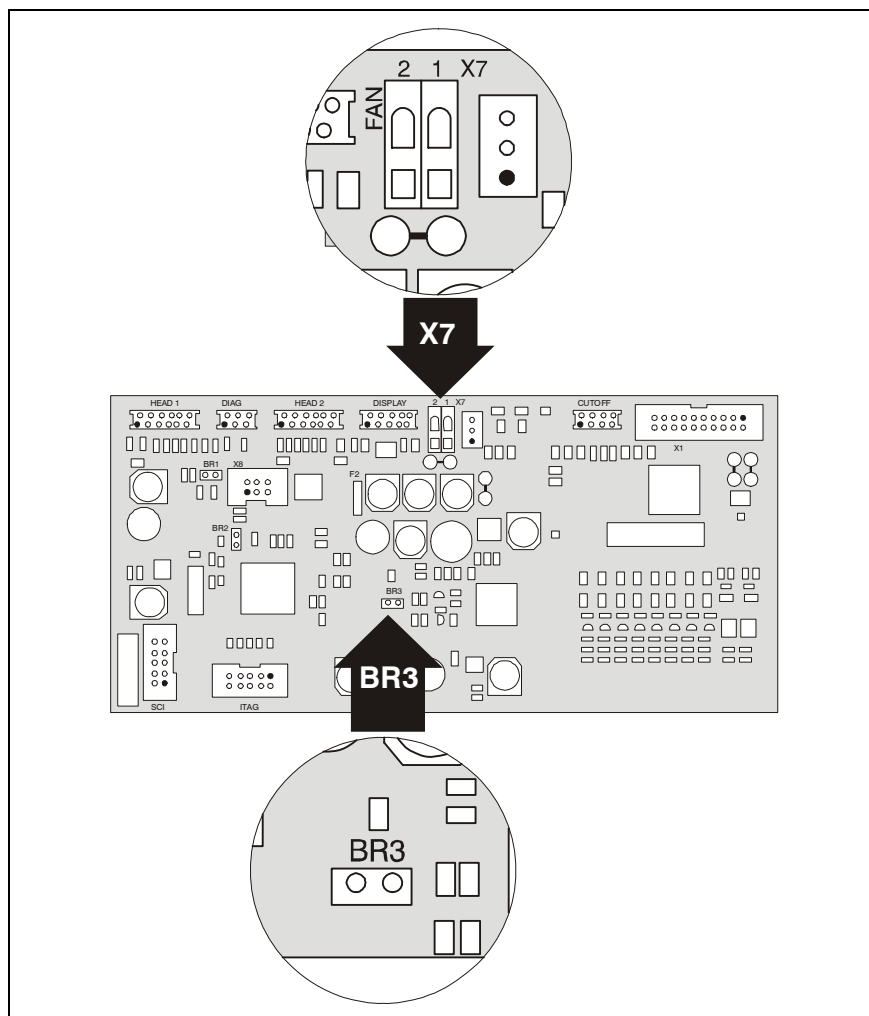


Рис. 5.3: Настройка напряжения вентилятора на основной плате

По умолчанию значение напряжения вентилятора составляет 6,9 В. В зонах повышенного риска, напряжение вентилятора может быть установлено с 6,9 В до 9 В снятием перемычки BR3. Это позволяет увеличить скорость воздушного потока в системе труб и тем самым обеспечить быстрое обнаружение при больших длинах трубной разводки.



Перезапустите инициализацию воздушного потока после изменения напряжения вентилятора. Устанавливать или снимать перемычку BR3 можно только при выключенном устройстве.

5.3.1.8 Подключение вентилятора

Подключение вентилятора к источнику питания осуществляется через клемму X7 (FAN) на основной плате TITANUS TOP-SENS®.

- Подсоедините красный соединительный провод вентилятора к клемме X7 / зажим 1(+)
- Подсоедините чёрный соединительный провод вентилятора к клемме X7 / зажим 2(-)



При поставке TITANUS TOP-SENS® вентилятор подключается на заводе

5.3.1.9 Регулирование напряжения вентилятора на TITANUS TOP-SENS®-SL

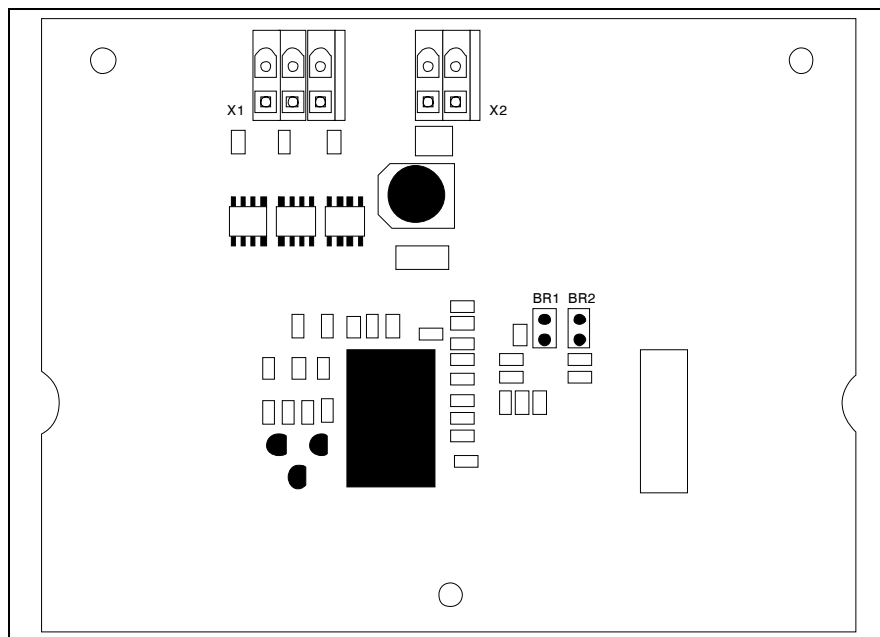


Рис. 5.4: Переключение напряжения вентилятора и клеммной колодки вентилятора на FC-2 или FC-3 на плате цепи управления вентилятора

По умолчанию напряжение вентилятора составляет 6,9 В. Напряжение может быть отрегулировано в соответствии с проектированием, путем замыкания или размыкания перемычки BR 1 и/или BR 2.

Использованы следующие символы, которые обозначают:

X = контакты замкнуты

O = контакты разомкнуты

Настройки по умолчанию отмечены серым цветом.

Установка напряжения вентилятора FC-2	Номер контакта BR1, 1+2	Номер контакта BR2, 1+2
6,5 В	O	X
6,9 В (стандартно)	X	O
9 В	O	O

Установка напряжения вентилятора FC-3	Номер контакта BR1, 1+2	Номер контакта BR2, 1+2
10 В	O	X
11 В (стандартно)	X	O
12 В	O	O

**ВНИМАНИЕ**

Перемычка BR3 на основной плате всегда должна быть снята.

**ВНИМАНИЕ**

Необходимо заново провести инициализацию воздушного потока, если Вы изменили напряжение вентилятора. Устанавливать или удалять перемычки BR1 и BR 2 можно только при выключенном устройстве.

5.3.1.10 Подключение вентилятора TITANUS TOP-SENS®-SL

Подключение платы цепи управления вентилятором осуществляется через клемму X7 (FAN) на основной плате (смотри рис. 5.3).

- Подсоедините контакт 1 клеммы X7 на основной платы к контакту 2 (+) клеммы X2 на плате цепи управления вентилятора.
- Подсоедините контакт 2 клеммы X7 на основной плате к контакту 1 (-) клеммы X2 на плате цепи управления вентилятора.
- Подсоедините коричневый провод вентилятора к клемме X1 / контакту 1 платы цепи управления вентилятора.
- Подсоедините жёлтый провод вентилятора к клемме X1 / контакту 2 платы цепи управления вентилятора.
- Подсоедините пурпурный провод вентилятора к клемме X1 / контакту 3 платы цепи управления вентилятора.



При поставке TITANUS TOP-SENS® вентилятор подключается на заводе.

5.4 Установка платы сброса

Плата сброса может быть опционально установлена в TITANUS TOP · SENS®. Если несколько TITANUS TOP · SENS® установлены в одну линию детекции, то плата сброса в линии детекции устанавливается в последний TITANUS TOP · SENS®. Схема электрического подключения платы сброса представлена на рисунке в разделе 5.6.3.



Плата сброса может применяться только при условии, что сила тока линии детекции находится в интервале от 5 мА до 50 мА и если в конце линии детекции установлено оконечное сопротивление.

Сила тока линии Сила тока линии I_R вычисляется по формуле:

$$I_R = \frac{U_L}{R_E}$$

где R_E = оконечное сопротивление в Ω
 U_L = напряжение в В
 I_R = Сила тока в [А]

Формулы расчета оконечного сопротивления и силы тока линии детекции учитывают идеальное состояние сигнала.

Если при расчетном оконечном сопротивлении не происходит подтверждения сигналов, то значение оконечного сопротивления необходимо уменьшить приблизительно на 20%.

Оконечное сопротивление

При установке платы сброса оконечное сопротивление линии детекции пересчитывается и устанавливается в плату сброса (клемма X1). Значение оконечного сопротивления R_{ER} рассчитывается по формуле:

$$R_{ER} = \frac{(U_L - 2,7V)}{I_R}$$

где R_{ER} = Оконечное сопротивление на плате сброса в Ω
 U_L = Напряжение в В
 I_R = Сила тока в [А]

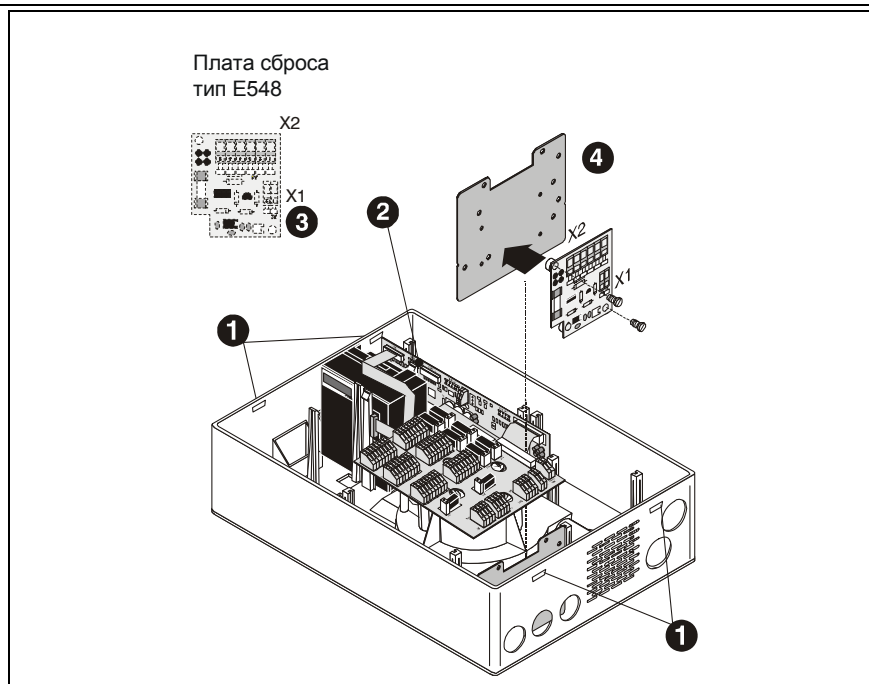


Рис. 5.5: Установка платы сброса в TITANUS TOP · SENS®

Установка в TITANUS®

Для того, чтобы установить плату сброса в TITANUS TOP · SENS® необходимо выполнить следующие шаги:

1. При помощи отвертки осторожно разблокируйте фиксаторы крышки корпуса, расположенные в нижней части. Затем, одновременным нажатием на фиксаторы, аккуратно поднимите крышку.
2. Отсоедините кабель платы дисплея от основной платы. После этого снимите крышку.
3. Установите заранее рассчитанное оконечно сопротивление¹⁶ R_{ER} в клемму X1.
4. Закрепите плату сброса на монтажную панель при помощи пластмассовых распорок.
5. Установите монтажную панель с платой сброса в место, показанное на Рис. 5.6.
6. Электрическое подключение осуществляется на клемме X2, подробнее см. раздел 5.6.4.
7. Присоедините обратно кабель от платы дисплея к основной плате и установите крышку корпуса на место.
8. Закрепите крышку при помощи фиксаторов.



Из-за высоты, плату сброса можно монтировать только в место, указанное на Рис. 5.5.

¹⁶ Оконечное сопротивление не входит в комплект поставки, мощность 1/4 Вт

5.5 Место установки

5.5.1 Крепление дымового аспирационного извещателя TITANUS TOP • SENS®

При выборе места установки следите за тем, чтобы индикаторы было хорошо видно. Прикрепите дымовой аспирационный извещатель задней стенкой прямо к стене или воспользуйтесь специальными монтажными пластинами (см. раздел 2.2.5 «Установка устройства»).



При выборе места установки следите за тем, чтобы оно находилось не в зоне открытия дверей.

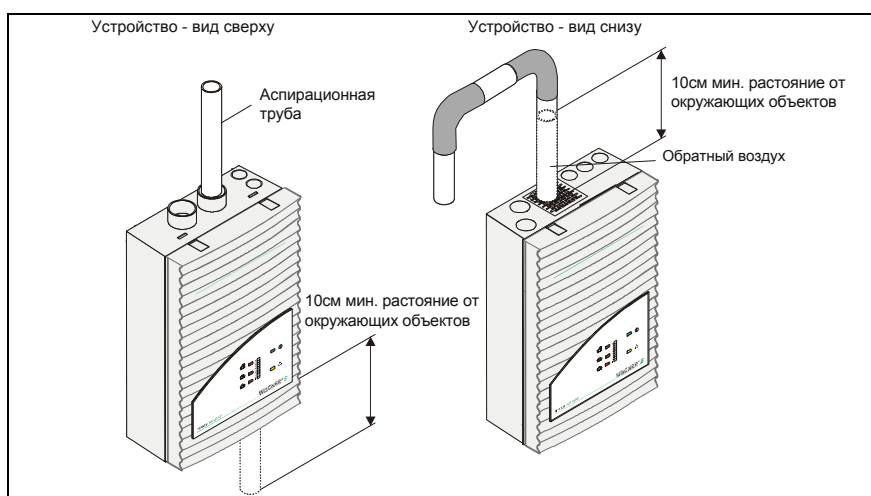


Рис. 5.6: Установка TITANUS TOP • SENS®

Убедитесь, что отвод воздуха из дымового аспирационного извещателя не затруднен. Между отводом воздуха TITANUS TOP-SENS® и окружающими объектами (например, стеной) необходимо соблюдать расстояние **не менее 10 см.**

Дымовой аспирационный извещатель TITANUS TOP-SENS® можно устанавливать положением модуля детекции вверх или вниз. При положении вниз, поверните крышку корпуса на 180°.

Положение вниз

Если TITANUS TOP-SENS® устанавливается положением модуля детекции вниз, то необходимо убедиться, что в расположенное сверху отверстие отвода воздуха не будут попадать инородные тела, а также капли воды. Для этого используйте короткую трубу с поворотом вниз.

Средства для установки

TITANUS®	<p>Винты с цилиндрической или плоской головкой</p> <p>–Диаметр: макс. 6 мм</p> <p>–Диаметр головки: 10 мм</p>
<p>Монтажная пластина</p> <p>(Тип МТ-1)</p>	<p>Винты с цилиндрической или плоской головкой</p> <p>–Диаметр: макс. 4 мм</p> <p>–Диаметр головки: 5 до 7 мм</p>

Положение отверстий

Положение отверстий приведено на следующих рисунках (все размеры в мм).

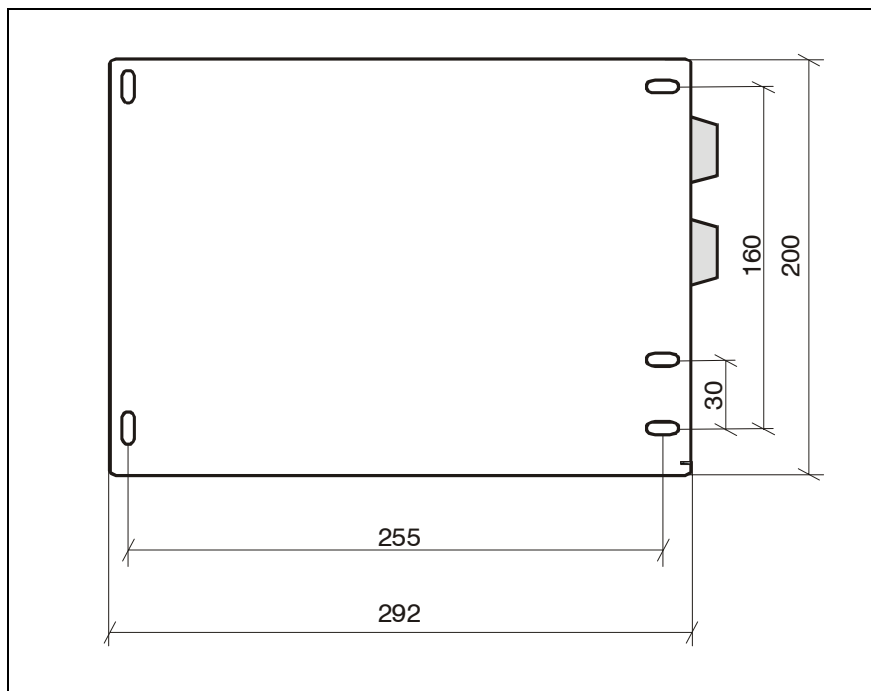


Рис. 5.7: TITANUS® - положение отверстий без монтажной пластины

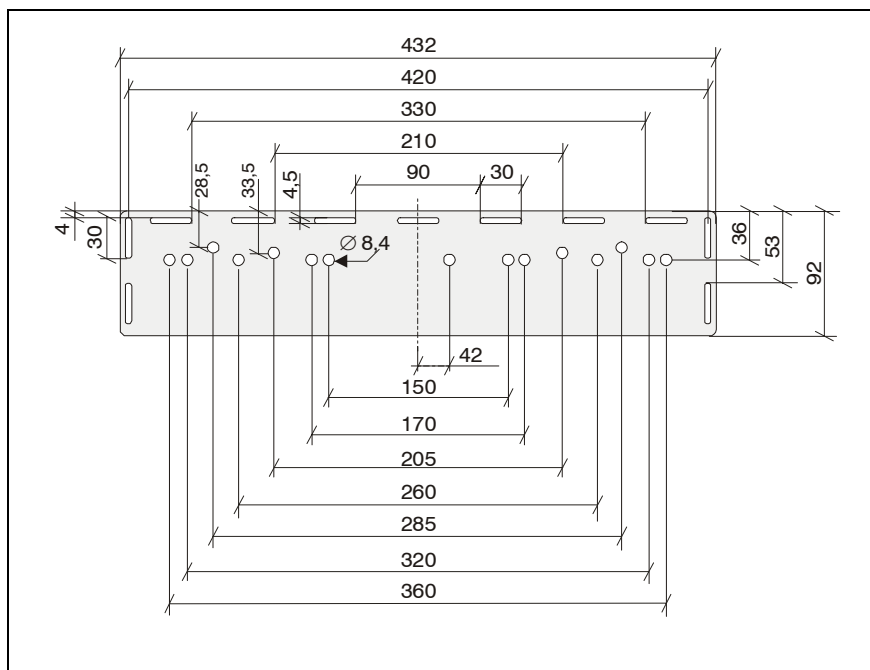


Рис. 5.8: Положение отверстий на монтажной пластине Тип МТ-1

5.5.2 Установка трубы забора воздуха

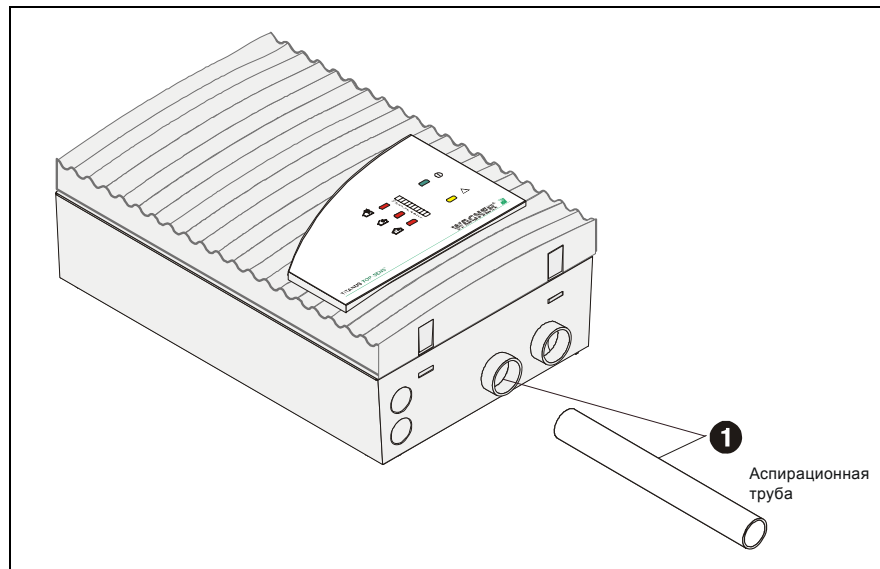


Рис. 5.9: Установка трубы забора воздуха в дымовой аспирационный извещатель TITANUS TOP · SENS®

Установка трубы забора воздуха

- 1 Для того, чтобы установить трубу забора воздуха в TITANUS TOP-SENS®, вставьте ее в предусмотренный для этого патрубок (см. Рис. 5.9).



Не используйте клей для соединения трубы забора воздуха и патрубка аспирационного извещателя.

При сильных изменениях температуры труба должна быть жестко закреплена непосредственно перед извещателем для того, чтобы труба не вышла из патрубка из-за возможного изменения длины (см. раздел 6.1).

5.6 Электрические соединения

Для того чтобы выполнить электрические соединения, следуйте следующим инструкциям:

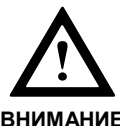
1. Подготовьте необходимое количество кабельных вводов, например, при помощи отвертки.
2. Вставьте пластмассовые штуцеры М 20 или М 25 в соответствующие кабельные вводы.
3. Проведите кабели через соответствующие кабельные вводы.



Пластмассовые штуцеры М 20 и 2х М 25 входят в комплект поставки.

Электрическое соединение осуществляется через клеммы от X1 до X6 и от X8 до X12 на основной плате TITANUS TOP-SENS®.

Обратите внимание на допустимые значения поперечного сечения жил кабеля и значения поперечного сечения жил клемм, которые не должны превышать 1,5 мм².



Все работы по соединению выполняйте, когда напряжение на приборе отключено!



Для того, чтобы обеспечить максимальную защиту от неисправностей, используйте экранированные кабели для внешних соединений прибора (приборов).

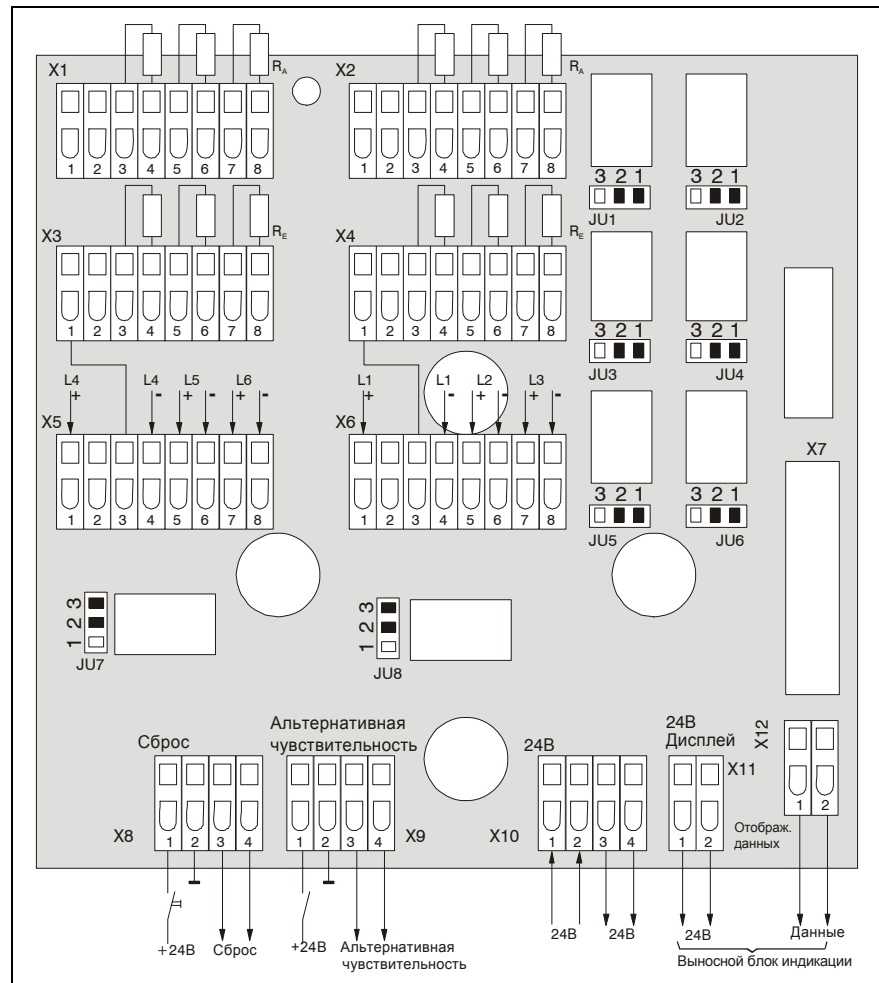


Рис. 5.10: Основная схема расположения клемм на основной плате

5.6.1 Подключение к приемо контрольному прибору с кнопкой сброса

Релейные контакты на основной плате TITANUS TOP-SENS® могут использоваться, к примеру, для подключения к приемо контрольному прибору пожарной сигнализации, для активации средств оповещения, указателей и пр. Кроме того, имеется возможность подсоединения параллельного выносного индикатора.



Подключение сброса не должно осуществляться непосредственно к +24 В, в этом случае все сообщения - даже тревога - будут автоматически сбрасываться, при подтверждении сообщения на ПКП, то есть сообщения не будут фиксироваться.

Подключение TITANUS TOP · SENS® к ПКП с кнопкой сброса

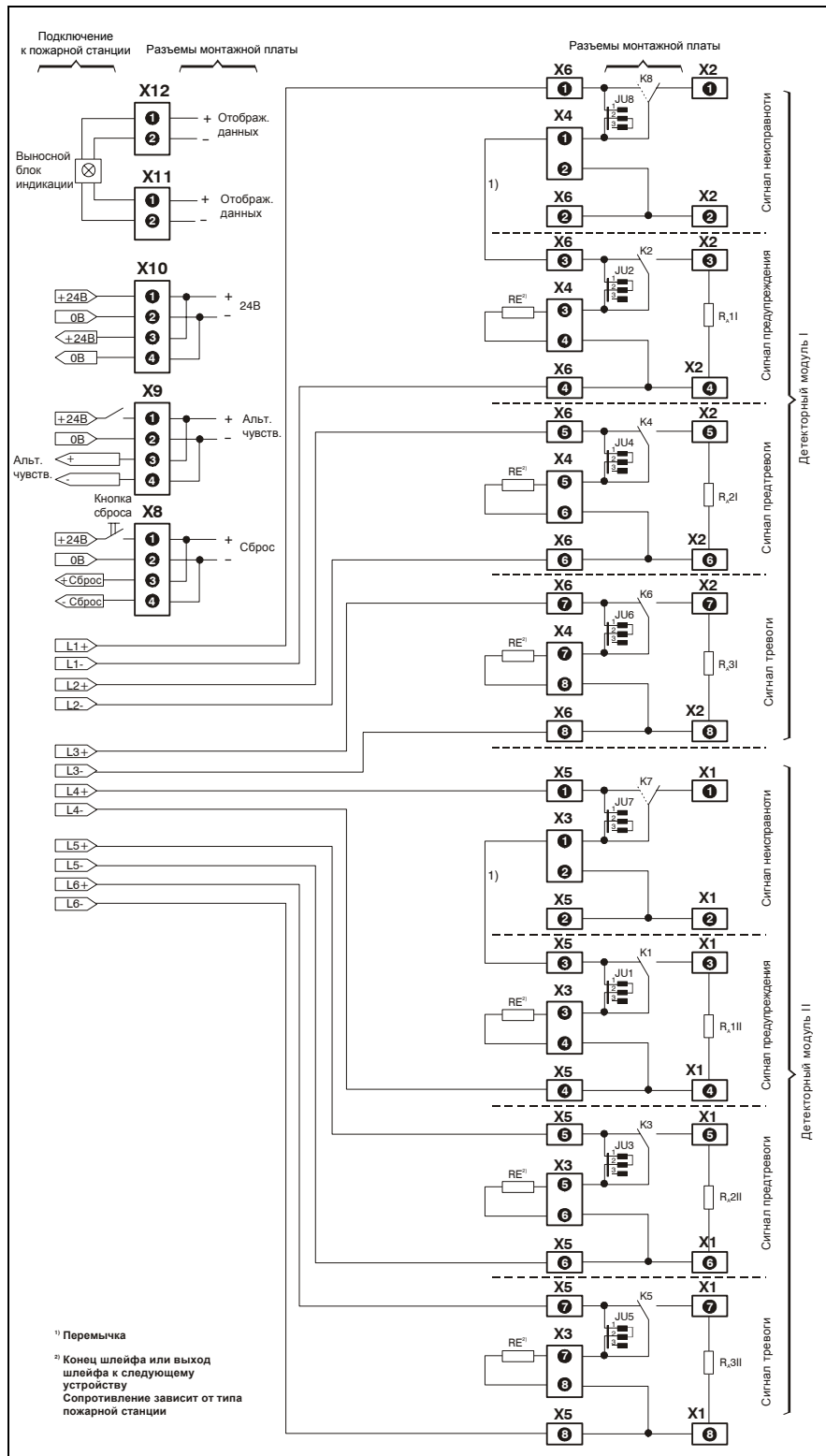


Рис. 5.11: Пример подключения TITANUS TOP · SENS® к ПКП с кнопкой сброса

5.6.2 Подключение к ПКП с платой сброса

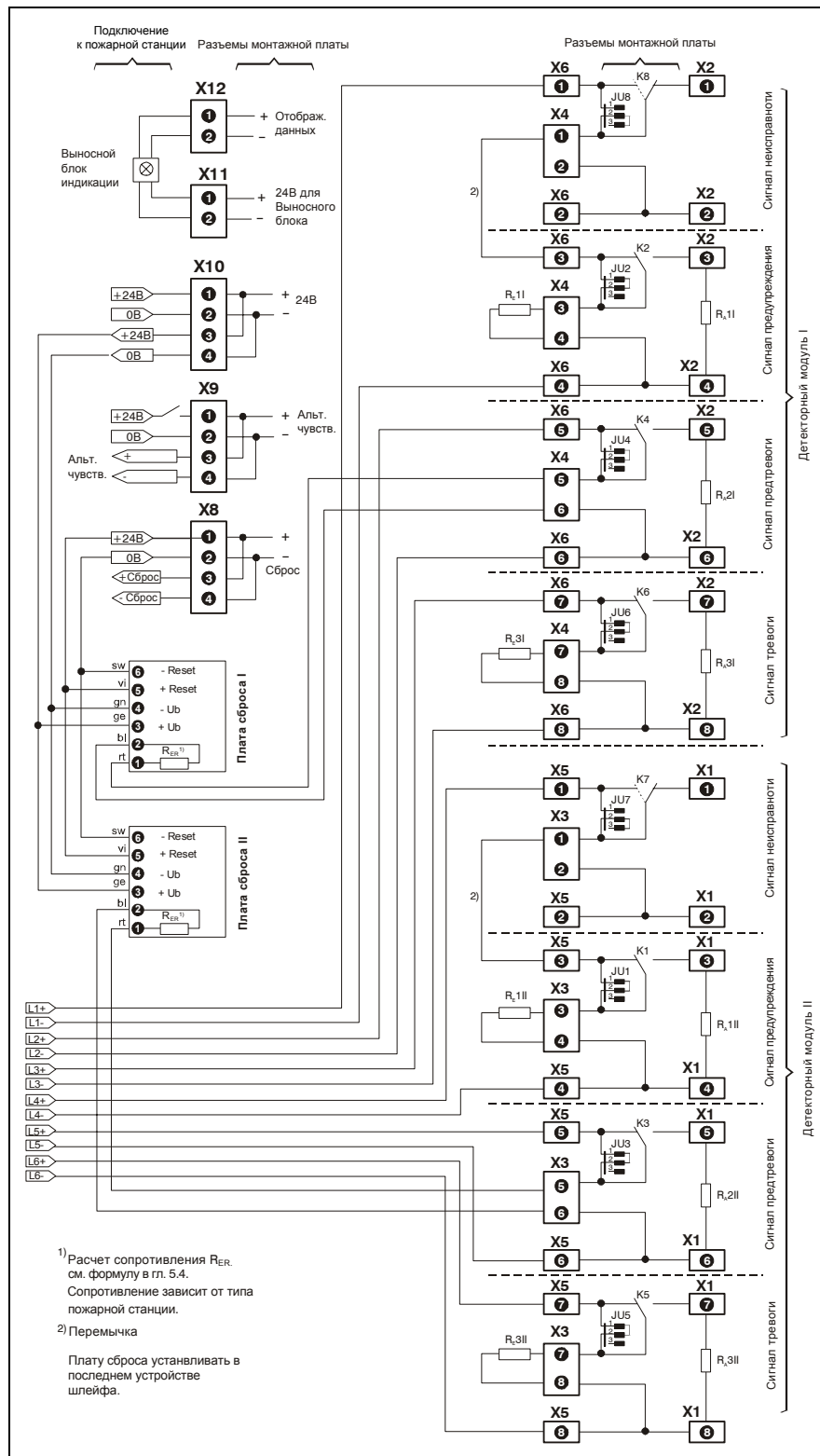


Рис. 5.12: Пример подключения TITANUS TOP · SENS® к ПКП с платой сброса

5.7 Применение TITANUS TOP • SENS® в системе пожарной сигнализации AlgoRex®

Существуют различные способы для подключения беспотенциальных контактов тревоги и неисправности дымового аспирационного извещателя TITANUS TOP-SENS® к системе пожарной сигнализации AlgoRex®:

- Применение беспотенциальных контактов
- Применение линейных модулей технологии AnalogPLUS®
- Применение интерактивных линейных модулей

5.7.1 Применение беспотенциальных контактов

TITANUS TOP-SENS® можно подключить через специальную линейную плату (компонент основного блока) системы пожарной сигнализации AlgoRex®. Таким образом, контакты тревоги и неисправности могут быть подключены в единый шлейф. На Рис. 5.13 изображен монтаж, который необходимо выполнить со стороны TITANUS TOP-SENS®.



При использовании 5,6 В Z-диодов, обратите особое внимание на правильную полярность.

5.7.1.1 Схема подключения через безпотенциальные контакты

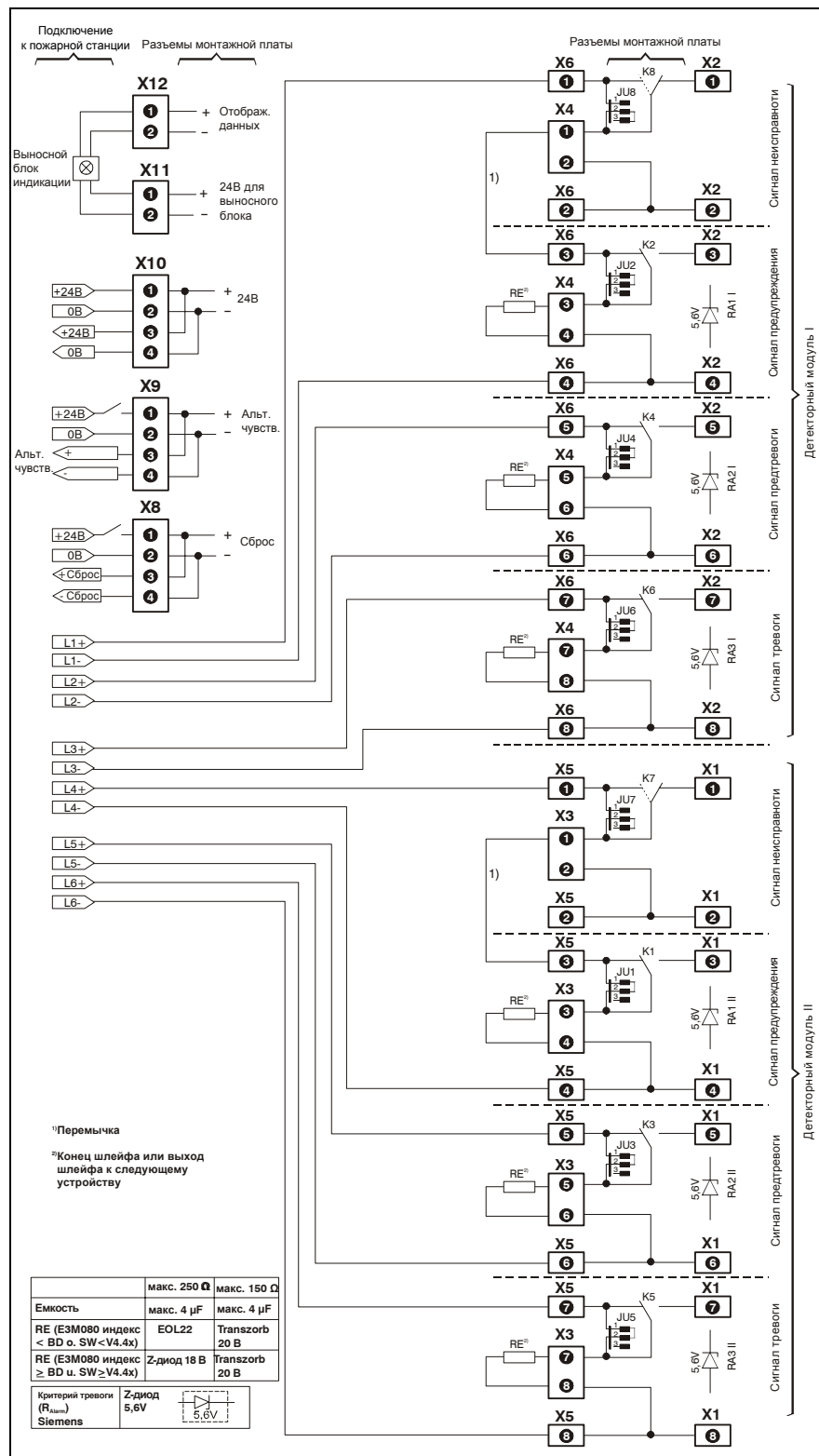


Рис. 5.13: Подключение TITANUS TOP · SENS® через безпотенциальные контакты с кнопкой сброса

5.7.2 Применение TITANUS TOP • SENS® с линейными модулями AlgoRex®

При помощи соответствующих линейных модулей (AnalogPLUS® или интерактивных) TITANUS TOP-SENS® можно подключить к системе пожарной сигнализации AlgoRex®. Установка требующихся линейных модулей осуществляется в корпусе TITANUS TOP-SENS®.

5.7.2.1 Установка линейных модулей AlgoRex® в корпус TITANUS TOP • SENS®

TITANUS TOP • SENS® поставляется без линейных модулей и специальных монтажных плат. Для подключения прибора их необходимо установить следующим образом:

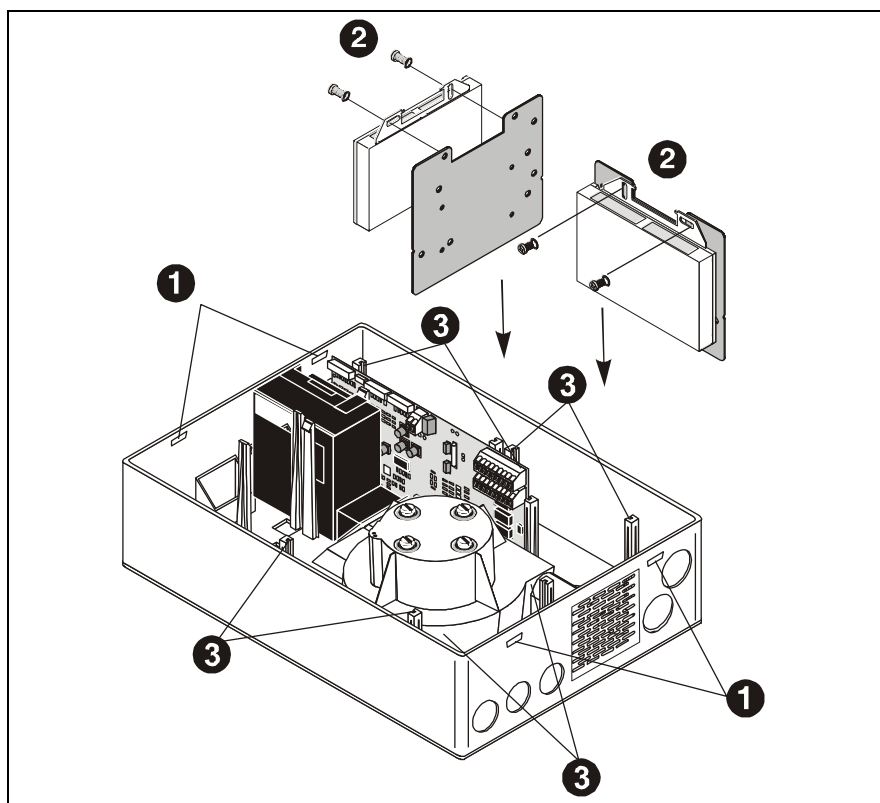


Рис. 5.14: Установка линейных модулей в TITANUS TOP • SENS®

Для установки линейных модулей выполните следующие действия:

1. При помощи отвертки осторожно разблокируйте фиксаторы крышки корпуса, расположенные в нижней части. Затем, одновременным нажатием на фиксаторы, аккуратно поднимите крышку.

2. Закрепите линейный модуль на монтажную панель при помощи креплений, входящих в комплект монтажной платы.
3. Установите монтажную плату с линейным модулем в одно из четырех мест, предусмотренных в корпусе TITANUS TOP · SENS®.
4. Подключите линейный модуль как показано на схеме подключения, представленной на следующей странице.
5. Присоедините обратно кабель от платы дисплея к основной плате и установите крышку корпуса на место.
6. Закрепите крышку при помощи фиксаторов.



Помимо вышесказанного, соблюдайте руководство по установке, которое прилагается к каждому линейному модулю.

5.7.2.3 TITANUS TOP • SENS® с интерактивной технологией

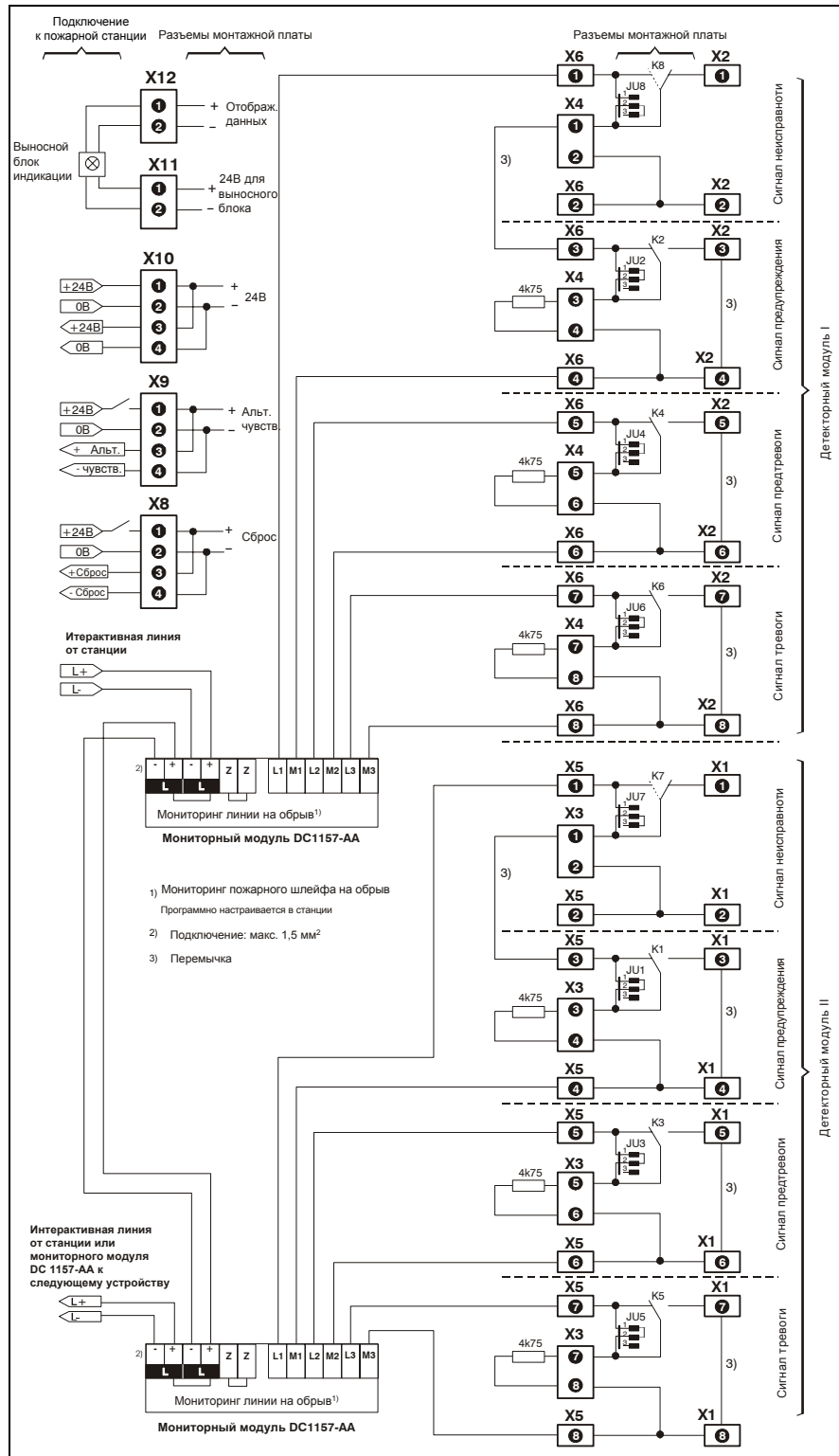


Рис. 5.16: Подключение с применением интерактивной технологии

5.8 Применение TITANUS TOP • SENS® и технологии SigmaSys

Применение технологии SigmaSys от компании Siemens в TITANUS TOP-SENS® требует установки информационного модуля SPF 5300 в корпус дымового аспирационного извещателя.

Установка этого модуля позволяет адресно получать сообщения о тревоге и неисправности через линии детекции.

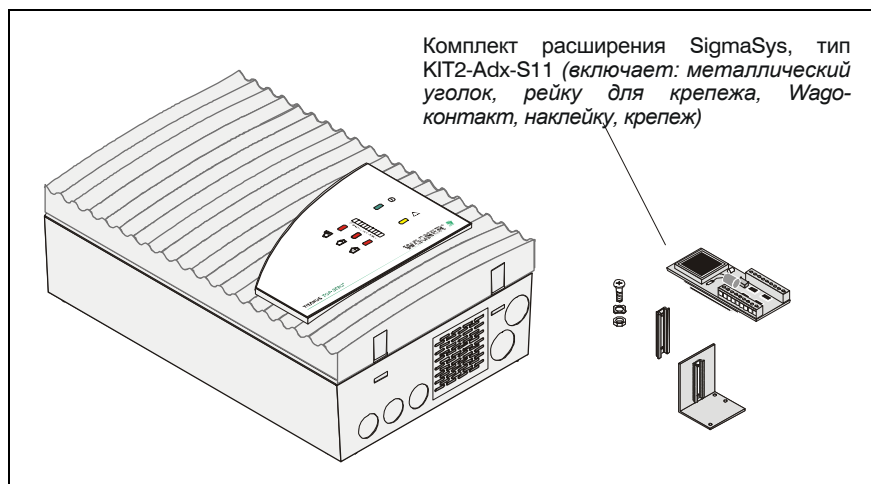


Рис. 5.17: TITANUS TOP • SENS® с платой расширения для SigmaSys

TITANUS TOP • SENS® поставляется без информационного модуля и платы расширения. Инструкцию по установке этих опций см. в разделе 5.8.1.

5.8.1 Установка информационного модуля SPF 5300 для расширения

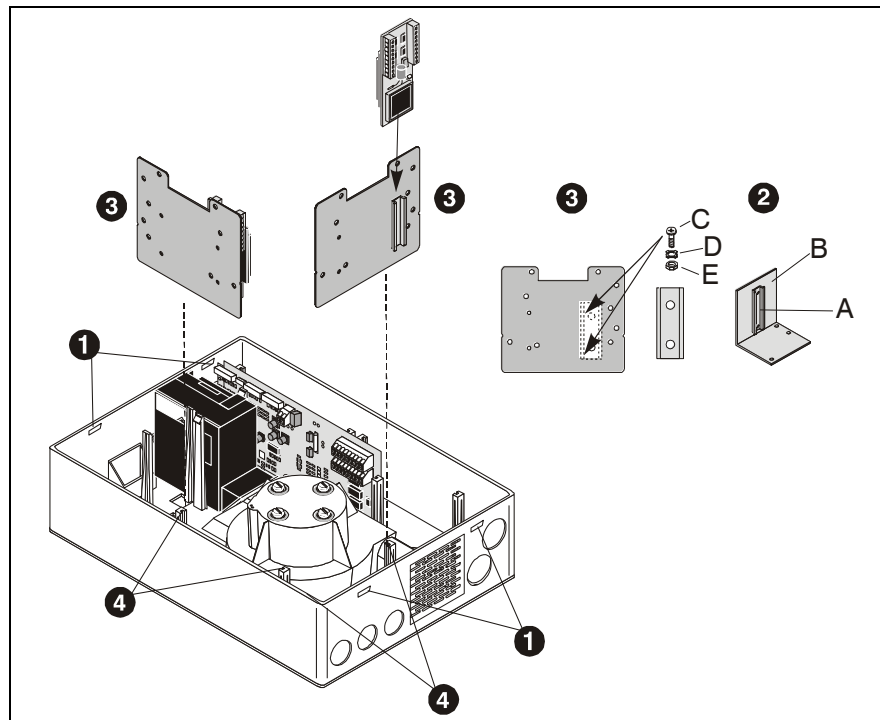


Рис. 5.18: Установка информационного модуля SPF 5300

Установка в TITANUS

TOP · SENS®

Для установки информационного модуля SPF 5300 в дымовой аспирационный извещатель TITANUS TOP-SENS® необходимо выполнить следующие шаги:

1. При помощи отвертки осторожно разблокируйте фиксаторы крышки корпуса, расположенные в нижней части. Затем, одновременным нажатием на фиксаторы, аккуратно поднимите крышку. Отсоедините кабель платы дисплея от основной платы. После этого снимите крышку.
2. Отвинтите монтажную шину (A) от крепежного уголка (B), входящего в комплект расширения.
3. Привинтите демонтированную монтажную шину на монтажную пластину. Для этого используйте 2 винта с потайной головкой (C) M3x6, 2 зубчатых шайбы (D) и 2 шестигранных гайки (E) M3 комплекта расширения.
4. Установите монтажную пластину с монтажной шиной в одно из четырех мест, предусмотренных в корпусе TITANUS TOP · SENS®.
5. Подсоедините информационный модуль (H) в соответствии со схемой подключения к TITANUS TOP-SENS® (см Рис. 5.18) и установите его на монтажную шину монтажной панели.
6. Присоедините обратно кабель от платы дисплея к основной плате и установите крышку корпуса на место.
7. Закрепите крышку при помощи фиксаторов.

5.8.2 Электрическое подключение

Электрическое подключение осуществляется через клеммы от X1 до X6 и от X8 до X12 на основной плате TITANUS TOP-SENS® и через клеммы информационного модуля SPF 5300. Учитывайте при этом допустимые значения поперечного сечения жил кабеля и значения поперечного сечения клемм (см. раздел 3 «Технические характеристики»).

5.9 TITANUS TOP-SENS® с отключением внешних устройств

Установка модуля отключения позволяет TITANUS TOP · SENS® выключать внешние устройства, такие как вычислительная техника, распределительные шкафы, вентиляторы или вентиляционные шкафы через зависимость от двух детекторных модулей.

5.9.1 Установка модуля отключения

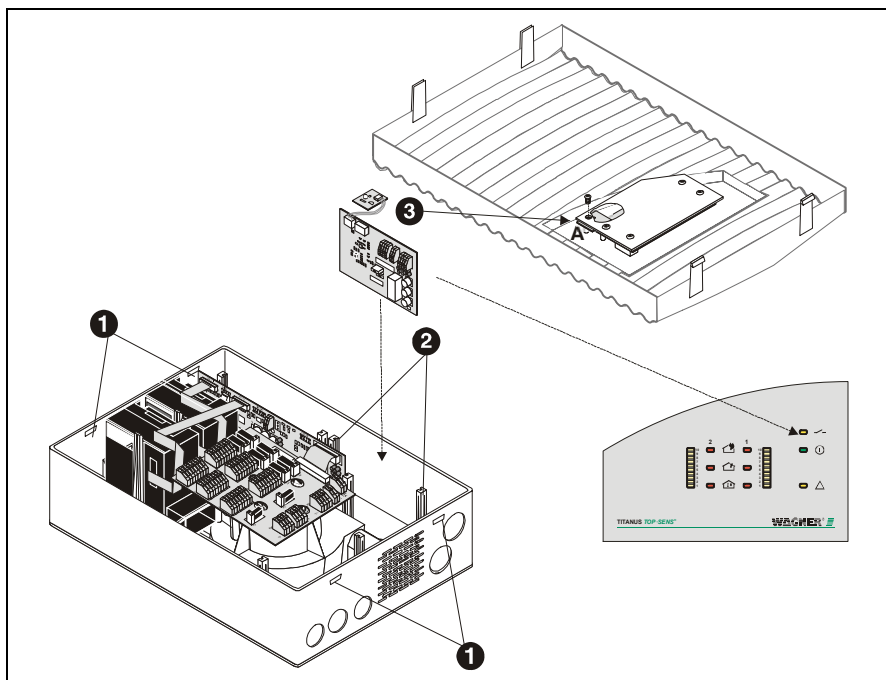


Рис. 5.20: Установка модуля отключения в TITANUS TOP · SENS®

1. При помощи отвертки осторожно разблокируйте фиксаторы крышки корпуса, расположенные в нижней части. Затем, одновременным нажатием на фиксаторы, аккуратно поднимите крышку. Отсоедините кабель платы дисплея от основной платы. После этого снимите крышку.
2. Установите модуль отключения в предназначенное для этого место в корпусе TITANUS TOP · SENS®.
3. Установите плату индикации модуля отключения в крышку устройства в позицию А и закрепите плату винтом с потайной шляпкой РТ и изолирующей прокладкой.
4. Выполните подключение согласно схеме. Затем с помощью плоского кабеля подключите X2 ("Mainboard") на модуле отключения к X6("CUTOFF") основной платы.
5. Присоедините обратно кабель от платы дисплея к основной плате X5. Подключите плату дисплея модуля отключения на клемму X1 к модулю отключения.
6. Закрепите крышку при помощи фиксаторов.

5.9.2 Подключение модуля отключения

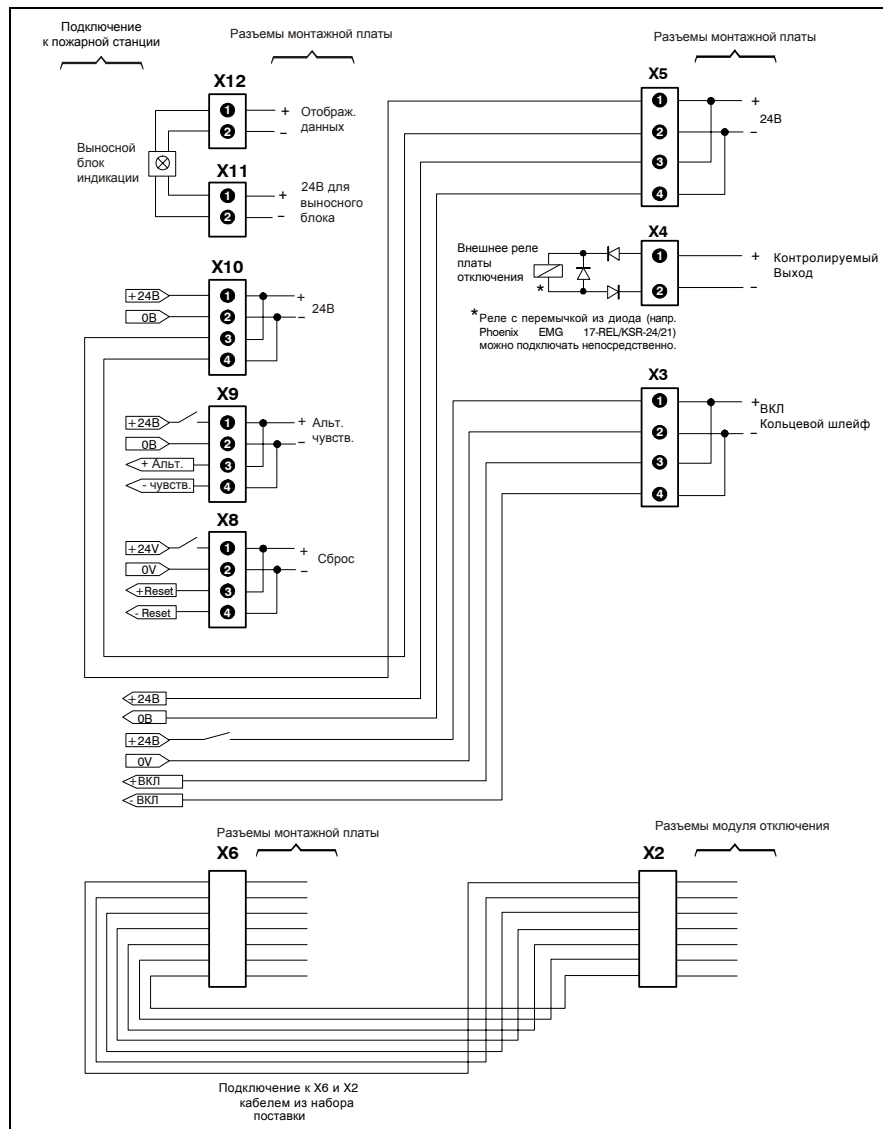


Рис. 5.21: Подключение модуля отключения

5.9.2.1 Активация отключения

Контролируемое отключение может быть, как в автоматическом режиме, так и через внешний вход, который настраивается переключателем S1 модуле отключения.

Активация отключения	Переключатель S1
Автоматически	on
Внешнее управление (стандартно)	off

5.10 Сетевая плата для TITANUS TOP-SENS®

Несколько TITANUS TOP • SENS® в качестве опции могут быть соединены в сеть. Такая сетевая топология предоставляет пользователю возможность контролировать состояние всех подключенных TITANUS TOP • SENS®. При этом, к примеру, динамика уровня дыма, значений воздушного потока, а также состояние тревоги и неисправностей передаются через общую шину данных.

Для эксплуатации TITANUS TOP • SENS® в сети требуются специальное программное обеспечение и сетевая плата, которые не входят в комплект поставки TITANUS TOP • SENS®.

5.10.1 Установка сетевой платы TITANUS TOP • SENS®

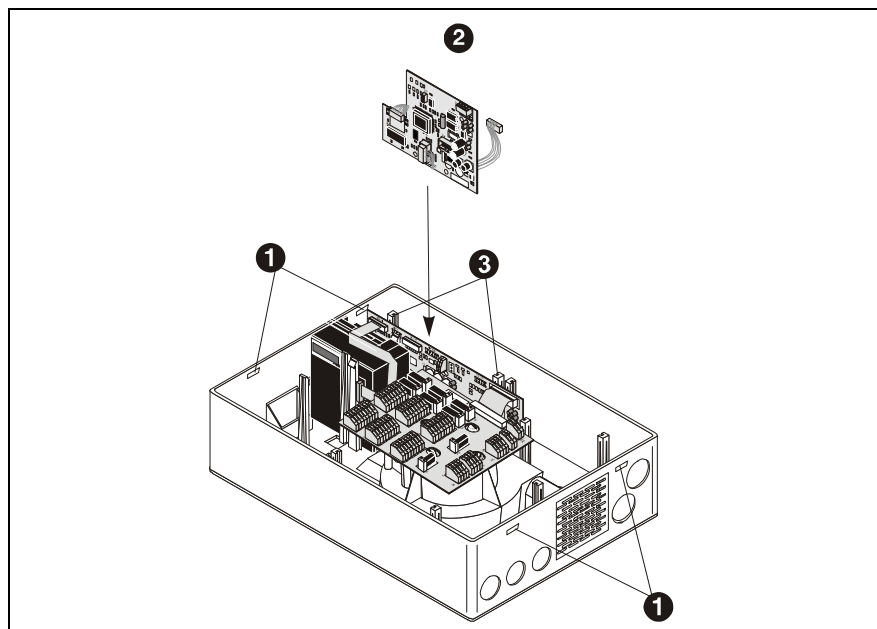


Рис. 5.22: Установка сетевой платы TITANUS TOP • SENS®

Для установки сетевой платы откройте дымовой аспирационный извещатель, для этого необходимо выполнить следующие пункты:

1. Выполняйте следующие работы, **только** когда от прибора отключено напряжение. При помощи отвертки осторожно разблокируйте фиксаторы крышки корпуса, расположенные в нижней части. Затем, одновременным нажатием на фиксаторы, аккуратно поднимите крышку. Отсоедините кабель платы дисплея от основной платы. После этого снимите крышку.
2. Соедините 10-полюсный соединительный кабель сетевой платы X5 со штекером X11 основной платы TITANUS TOP • SENS®.

Подключите сетевой кабель в разъем RJ-45.

3. Смонтируйте сетевую плату в предусмотренную для этого позицию в корпусе TITANUS TOP • SENS®.
4. Соедините индикаторную плату с основной платой.
5. Закройте крышку корпуса.

5.10.2 Подключение сетевой платы

Сетевая плата устанавливает связь между сетью данных и TITANUS TOP • SENS®. На Рис. 5.23 изображено электрическое подключение, которое для этого необходимо выполнить в дымовом пожарном извещателе.



Для эксплуатации TITANUS TOP • SENS® в сети требуется подробная информация о сети данных и программном обеспечении для ПК.

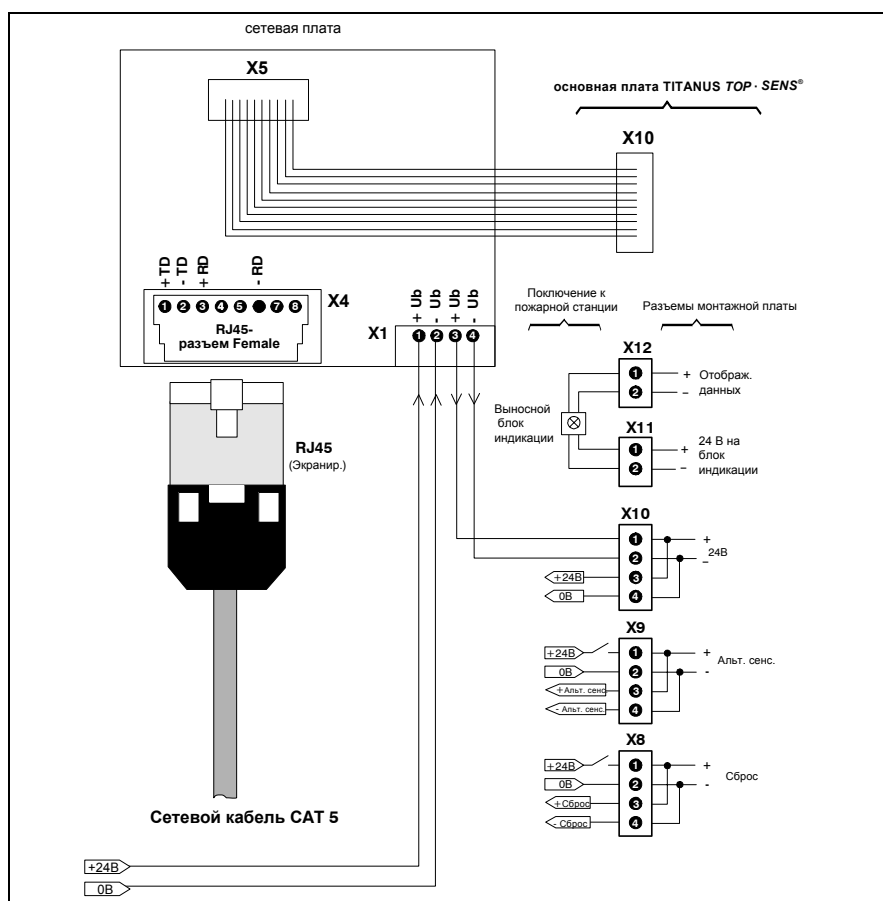


Рис. 5.23: Подключение сетевой платы

5.11 Установка второго модуля детекции

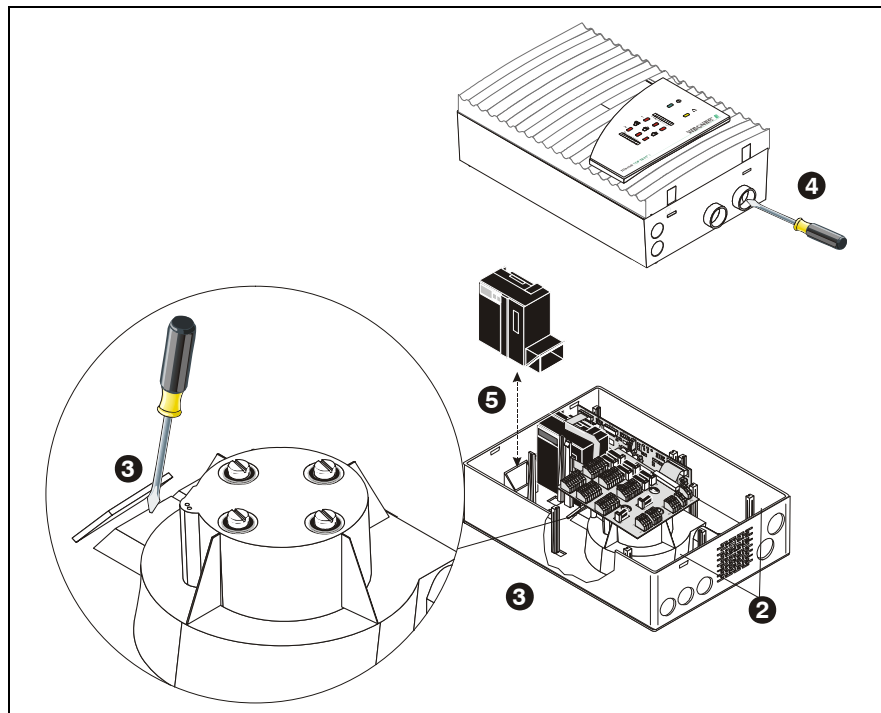


Рис. 5.24: Установка второго модуля детекции

1. Проводите следующие работы только при отключенном напряжении.
2. При помощи отвертки осторожно разблокируйте фиксаторы крышки корпуса, расположенные в нижней части. Затем, одновременным нажатием на фиксаторы, аккуратно поднимите крышку. Отсоедините кабель платы дисплея от основной платы. После этого снимите крышку.
3. Осторожно удалите заглушку вентилятора из второго аспирационного канала (самоклеющаяся пластассовая заглушка). При необходимости используйте отвертку.
4. Осторожно выбейте из корпуса заглушку для подключения второй системы труб (данное место обозначено "II") при помощи отвертки.
5. Разожмите оба зажима и установите новый детекторный модуль так, чтобы зажимы попали в канавки детекторного модуля. При этом должен раздаться щелчок. Затем зажимы необходимо сжать.
6. Выставьте переключку BR1 на основной плате. (см. Рис. 5.25)
7. Подключите модуль детекции с помощью плоского ленточного кабеля к основной плате. Клемма: X2 HEAD 2 (см. Рис. 5.25)



Следите за правильным положением ключа, перед тем как подключить штекер плоского ленточного кабеля к основной плате.

8. Присоедините обратно кабель от платы дисплея к основной плате. Клемма: X5 DISPLAY.
9. Перед инициализацией необходимо обратно подключить рабочее напряжение. Для инициализации системы труб активируйте инициализацию потока «Flow-Init» на детекторном модуле.
10. Закрепите крышку корпуса.



При переходе на два детекторных модуля необходимо заменить переднюю наклейку.

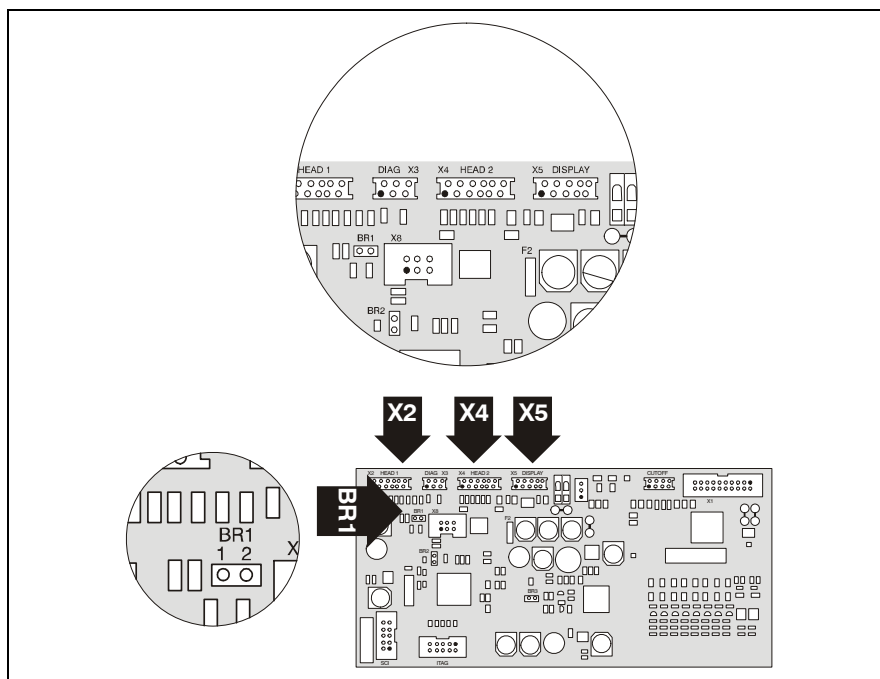


Рис. 5.25: Подключение основной платы X2, X4 и BR1

5.12 Выносной индикатор

5.12.1 Подключение выносного индикатора к TITANUS TOP • SENS®

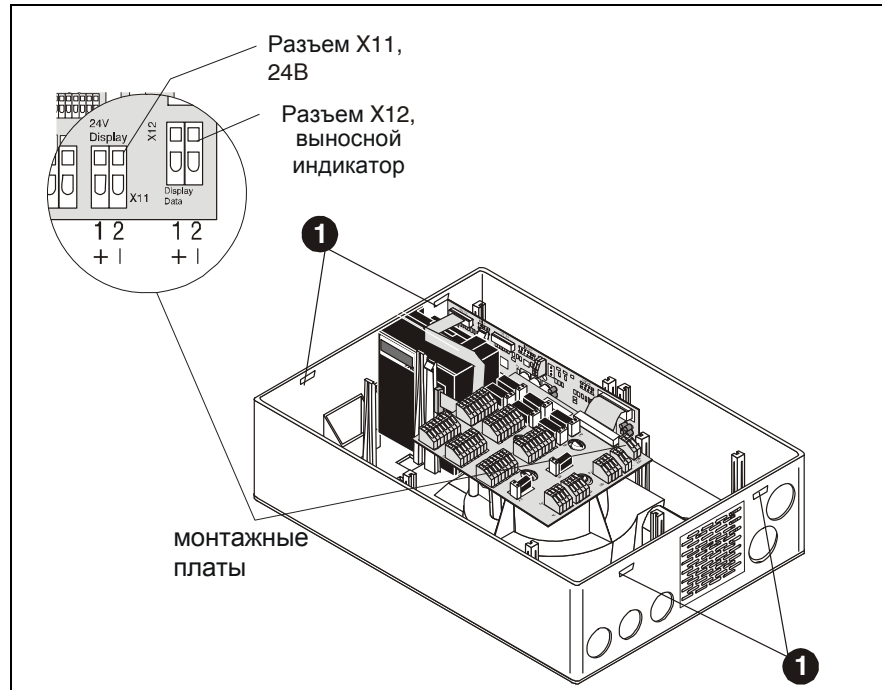


Рис. 5.26: Подключение выносного индикатора к TITANUS TOP • SENS®

Чтобы подключить выносной индикатор, выполните следующие действия (см. Рис. 5.26):

1. Выполняйте следующие работы, только когда от прибора отключено напряжение. При помощи отвертки осторожно разблокируйте фиксаторы крышки корпуса, расположенные в нижней части. Затем, одновременным нажатием на фиксаторы, аккуратно поднимите крышку. Отсоедините кабель платы дисплея от основной платы. После этого снимите крышку.
2. Заведите кабель через кабельный ввод TITANUS TOP • SENS®.
3. Осторожно подключите выносной индикатор согласно схеме.
4. Подсоедините индикаторную плату к основной плате.
Подсоединение: DISPLAY X5
5. Закройте крышку корпуса.

5.12.2 Выносной блок индикации настенного исполнения

Установка передней наклейки

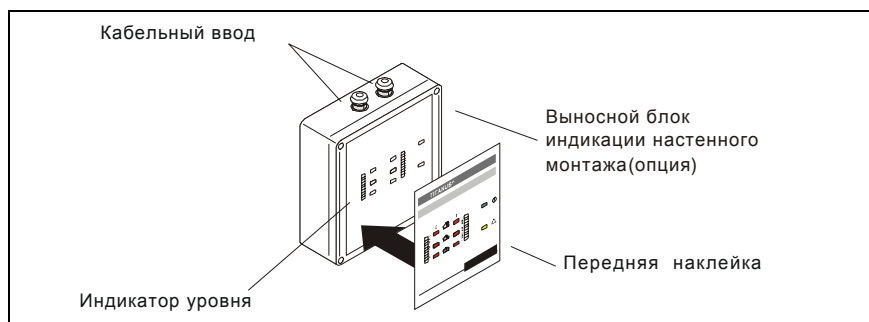


Рис. 5.27: Установка передней наклейки выносного блока индикации

Крышку блока выносной индикации можно повернуть на 180°, т.е. кабельный ввод может находиться сверху и снизу (см. Рис. 5.7).

Настенное крепление

Блок выносной индикации в корпусе привинчивается нижней стенкой корпуса прямо к стене.

Монтажные средства

Выносной индикатор	Винты с цилиндрической или плоской головкой – Диаметр резьбы: макс. 4 мм – Диаметр головки: от 5 до 7 мм
--------------------	--

Расположение отверстий

Расположение отверстий изображены на следующих рисунках (все размеры в мм).

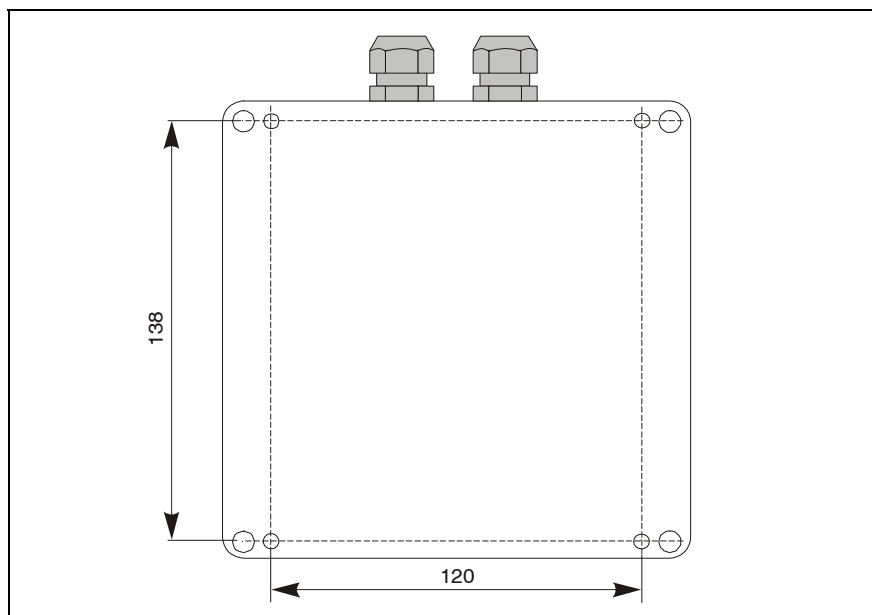


Рис. 5.28: Расположение отверстий на корпусе блока индикации

5.12.3 Блок индикации для крепления в 19" раму

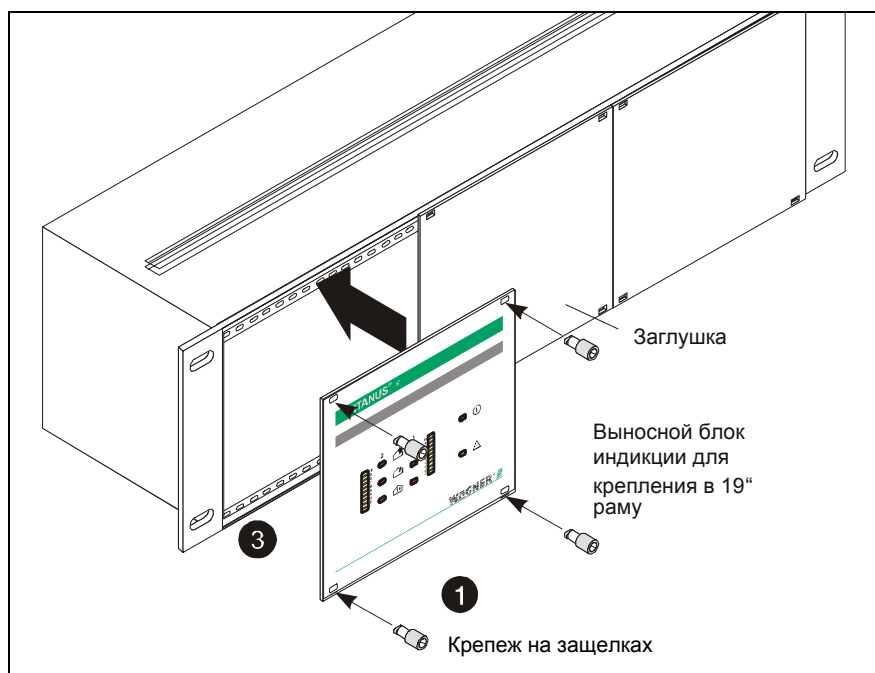


Рис. 5.29: Выносной блок индикации и заглушка для 19" рамы

1. Для того чтобы подготовить блок выносной индикации и заглушку к монтажу введите входящие в комплект быстродействующие защелки в прямоугольные отверстия передней панели.
2. Вставьте быстродействующие защелки в каркас и затем зафиксируйте их путем поворота на четверть в модульном блоке.
3. Выполните электрическое подсоединение в соответствии с Рис. 5.30.

5.12.4 Электрическое подключение

Подсоедините блоки индикации – корпусное исполнение или исполнение для рамы 19“– через клеммник X6 на основной плате в TITANUS TOP • SENS®. Подача питания осуществляется через TITANUS TOP • SENS® либо при больших расстояниях отдельным блоком питания. Рассчитайте провода, как для TITANUS TOP • SENS®, в соответствии с разделом 4.8 «Электропитание».

Учитывайте при этом допустимые значения поперечного сечения кабеля и значения поперечного сечения жил в клеммах (см. раздел 3 «Технические характеристики»).

Выносной индикатор

Подключите выносной блок индикации в состоянии без напряжения к TITANUS TOP • SENS® следующим образом:

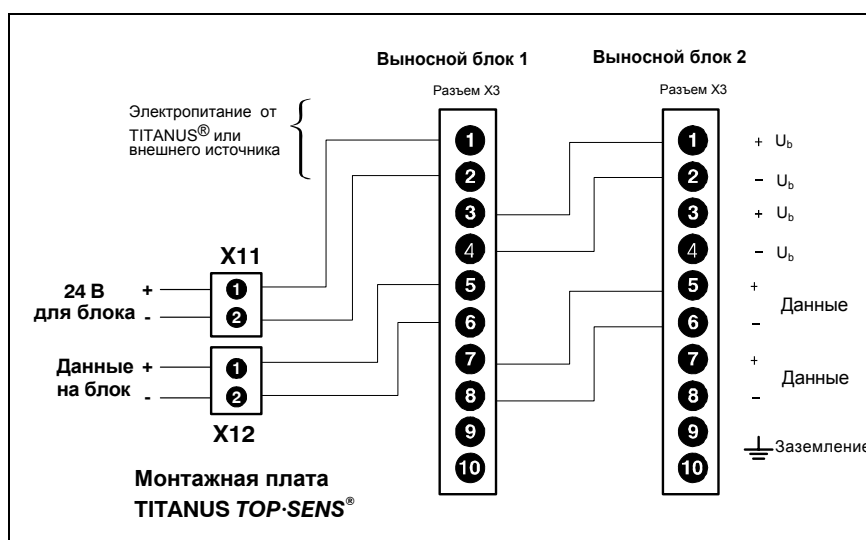


Рис.5.30: Подключение блока индикации к TITANUS TOP • SENS®

5.13 Журнал событий

При помощи диагностического программного обеспечения DIAG 3 можно провести тестирование прибора. К текущим данным датчиков воздушного потока можно выбрать различные значения статуса, что значительно упрощает выявление изменившихся условий эксплуатации в случае сервисных работ. Значения воздушного потока и уровня дыма можно выбрать при помощи ноутбука прямо на месте. Выбор данных осуществляется после подключения программного обеспечения через USB-порт ПК. Более подробную информацию Вы сможете найти в документах по диагностическому программному обеспечению. См. также раздел 7.5.2 «Проведение функционального испытания» посредством диагностического программного обеспечения.

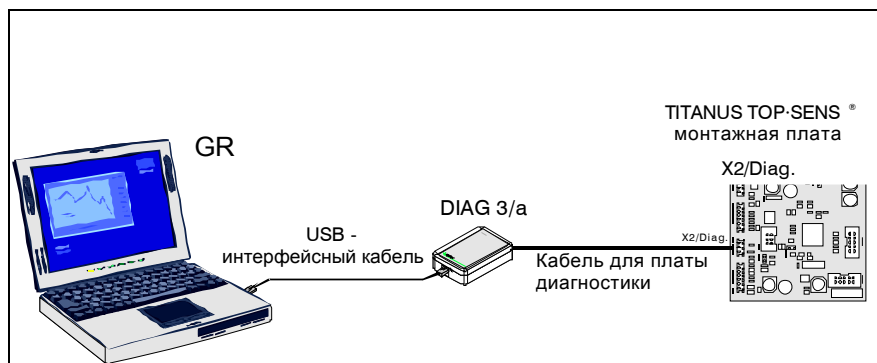


Рис. 5.31: Подключение ПК через кабель диагностического интерфейса

6 Монтаж системы труб

Трубы и аксессуары, используемые в трубной системе, всегда должны отвечать требованиям класса 1131 в соответствии с EN 61386-1, 2004. Класс 1131 предъявляет следующие требования:

Характеристики	Значения
Сопротивление сжатию	125 Н
Сопротивление удару	0,5 кг, высота падения 100 мм
Температурный диапазон	От -15 °С до +60 °С

В большинстве случаев используются трубы такого типа:

	Наружный диаметр	Внутренний диаметр	
		АБС	ПВХ
Труба	25 мм	21,4 мм	21,2 мм

Для систем с длинными линиями должны использоваться следующие типы труб (см. также главу 4.3.3 «Проектирование с длинными воздухозаборными трубопроводами»):

	Наружный диаметр	Внутренний диаметр	
		АБС	ПВХ
Труба	32 мм	28 мм	28,4 мм
Труба	40 мм	35 мм	36,2 мм



При монтаже системы труб обратите внимание на допустимые значения температуры, указанные в главе «Технические данные», следующей за Главой 3.3 «Система трубопровода».

Руководство по монтажу

Система труб выполняется в соответствии с проектом и с учетом указаний по проектированию (см. главу 4 «Проектирование»).

1. Резать трубы нужно труборезом или пилой по металлу. После этого необходимо очищать места среза от заусенцев и стружек.
2. Места склеивания перед склеиванием требуется зачистить соответствующим чистящим средством и обезжирить. Затем необходимо герметично склеить трубы, используя необходимые аксессуары.

Труба без галогена	Труба ПВХ	Чистящее средство	Клей	Труборез
ABSR-2518, ABSR-3220, ABSR-4025	R-2519, R-3218, R-4019	Чистящее средство Tangit	Клей Tangit	Ножницы для труб /труборез 38 мм

**ВНИМАНИЕ**

Клеи и чистящие средства содержат растворители и легко воспламеняются. Важно ознакомиться с инструкцией производителя по мерам безопасности перед началом работы.

3. Сведите до минимума длину труб и повороты. Углы имеют чрезвычайно высокое сопротивление потоку воздуха. Поэтому применяйте их только там, где их использование неизбежно из-за конструктивных особенностей. В этом случае общую длину трубы следует уменьшить пропорционально количеству используемых поворотов¹⁷.

**УКАЗАНИЕ**

Предпочтительнее применять повороты, а не углы. Слишком большое число углов может повлечь за собой формирование сигнала нарушения протока воздуха в устройстве TITANUS TOP-SENS®, а также негативно повлиять на время детекции.

4. Трубы необходимо прочно крепить, они не должны провисать или смещаться. Нельзя использовать кронштейны с резиновыми вставками. Расстояние между кронштейнами не должно превышать 80 см. При больших температурных перепадах расстояние между ними необходимо сокращать до 30 см.

**УКАЗАНИЕ**

Не используйте кронштейны с резиновыми вставками, так как с ними невозможна температурная деформация по длине и труба может изгибаться и даже повредиться.

5. Закрывайте открытые концы труб заглушкой

¹⁷ в качестве ориентира - поворот соответствует прямому участку трубы в 0,3 м.

Угол соответствует прямому участку трубы в 1,5 м.



УКАЗАНИЕ

После прокладки системы труб необходимо проверить их:

- на герметичность (например, отсутствие повреждений)
- на правильность соединений
- на соответствие воздухозаборных отверстий проекту.

6.1 Изменение длины в системе труб

При изменении температуры окружающего воздуха происходит изменение длины труб (увеличение или уменьшение). Рост температуры приводит к увеличению длины трубы, а ее снижение – к уменьшению. Особенно необходимо учитывать изменение длины трубы, если температура в момент монтажа сильно отличается от средней температуры эксплуатации.

Изменение длины рассчитывается по следующей формуле:

$$\Delta L = L \times \Delta T \times \delta$$

ΔL = изменение длины в мм

L = расчётная длина трубы в (м)

ΔT = максимальная разница температур в (°C)

δ = коэффициент изменения длины в мм/м °C

$\delta_{\text{ПВХ}} = 0,08 \text{ мм/м}^\circ\text{C}$

$\delta_{\text{АБС}} = 0,101 \text{ мм/м}^\circ\text{C}$

Например, изменение температуры в 10° C для трубы из АБС с длиной 10 м, даёт изменение длины в 10,1 мм.

Хомуты для труб

Стандартно для монтажа системы труб (Ø 25 мм) применяются пластмассовые хомуты типа NG 23. Они препятствуют продольной деформации труб, поэтому для помещений с большими перепадами температур необходимо использовать хомуты типа CLIP-PA (см. рис. 6.1).

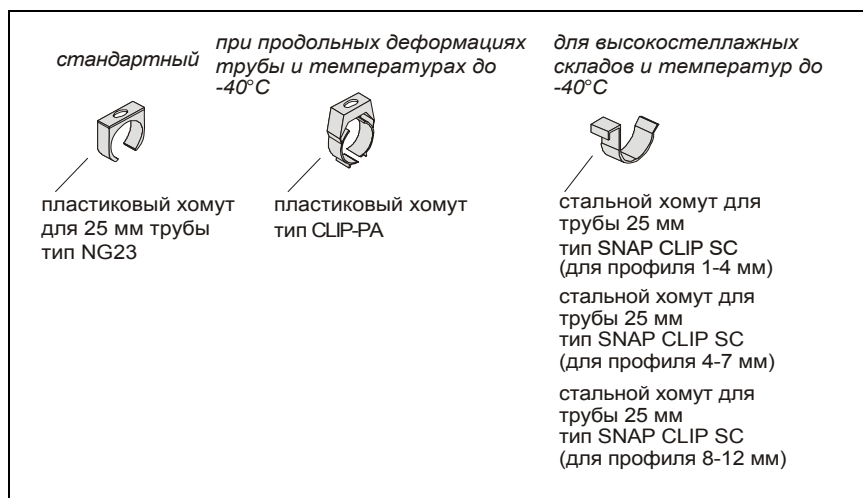


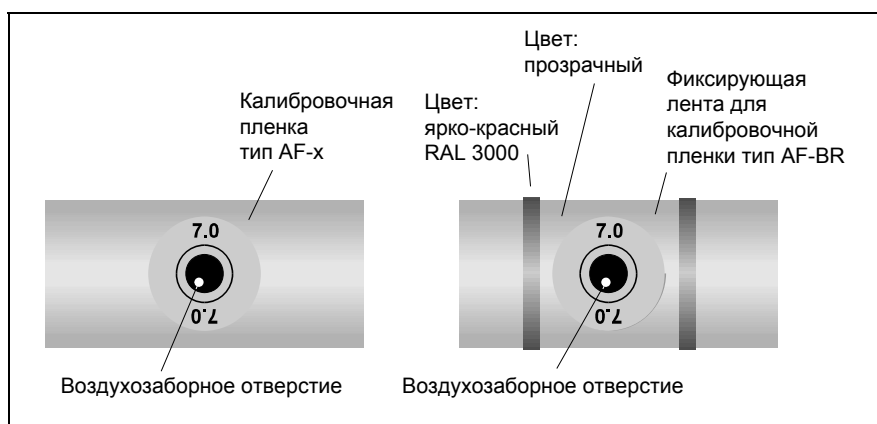
Рис. 6.1 Хомуты для труб

Пластмассовый хомут типа CLIP –PA имеет две точки крепления:

- 1. Положение 1 (первый фиксатор):**
охватывает трубу так, что возможна деформация по длине (в данном случае допускается использование при низких температурах)
- 2. Положение 2 (второй фиксатор):**
закрепляет трубу и более не позволяет деформироваться по длине.

Хомуты для труб Ø 25 мм	Маркировка
стандартные хомуты	пластиковый хомут тип NG 23 (Ø 25 мм)
хомуты труб для помещений с высоким перепадом температур и для использования при низких температурах	пластиковый хомут тип CLIP PA (Ø 25 - 28 мм)
хомуты труб для низкотемпературных зон и высокостеллажных складов	стальной хомут тип SNAP CLIP SC (для профилей 1-4 мм) стальной хомут тип SNAP CLIP SC (для профилей 4-7 мм) стальной хомут тип SNAP CLIP SC (для профилей 8-12 мм)

6.2 Патентованные воздухозаборные отверстия



6.2. Пример воздухозаборного отверстия с калибровочной пленкой

Воздухозаборные отверстия

Выберите место и расположение воздухозаборного отверстия (место сверления) согласно проекта и рекомендаций по проектированию.

Отверстия непосредственно в трубе

1. Просверлите воздухозаборное отверстие сверлом 10 мм под прямым углом к трубе.
2. Тщательно очистите трубу от заусенцев и от стружек.
3. Очистите место сверления (по всему периметру) от жира и пыли, например, чистящим средством «Tangit».
4. Подберите калибровочную плёнку с диаметром, соответствующим проекту.
5. Наклейте пленку на отверстие (см. рис. 6.3 «1»).
6. Закрепите пленку клейкой лентой (см. рис. 6.3 «2»).



Отверстия в калибровочной пленке и в клейкой ленте должны находиться точно поверх воздухозаборного отверстия в трубе, диаметр отверстия в калибровочной пленке изменять нельзя. Не касайтесь поверхности склеивания во избежание попадания на нее грязи и жира.

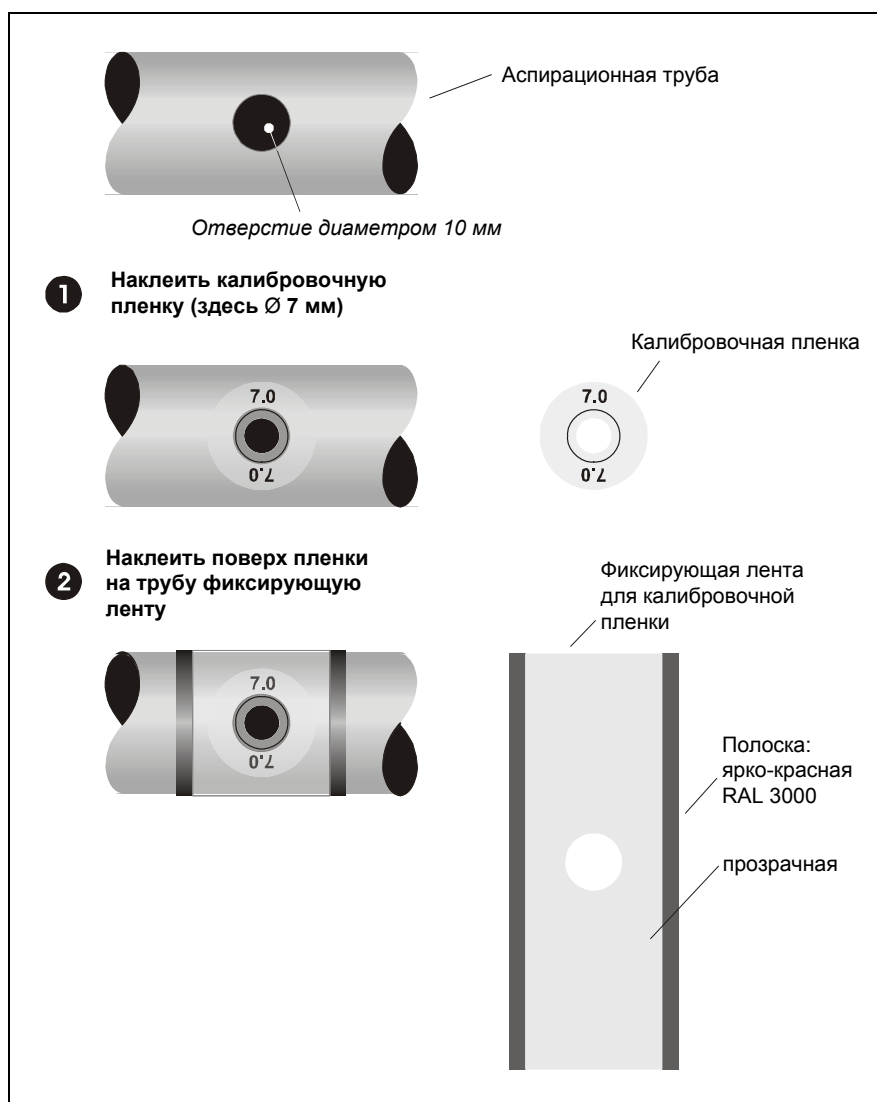


Рис. 6.3 Наклеивание калибровочной пленки

6.3 Опуск на фальшпотолок

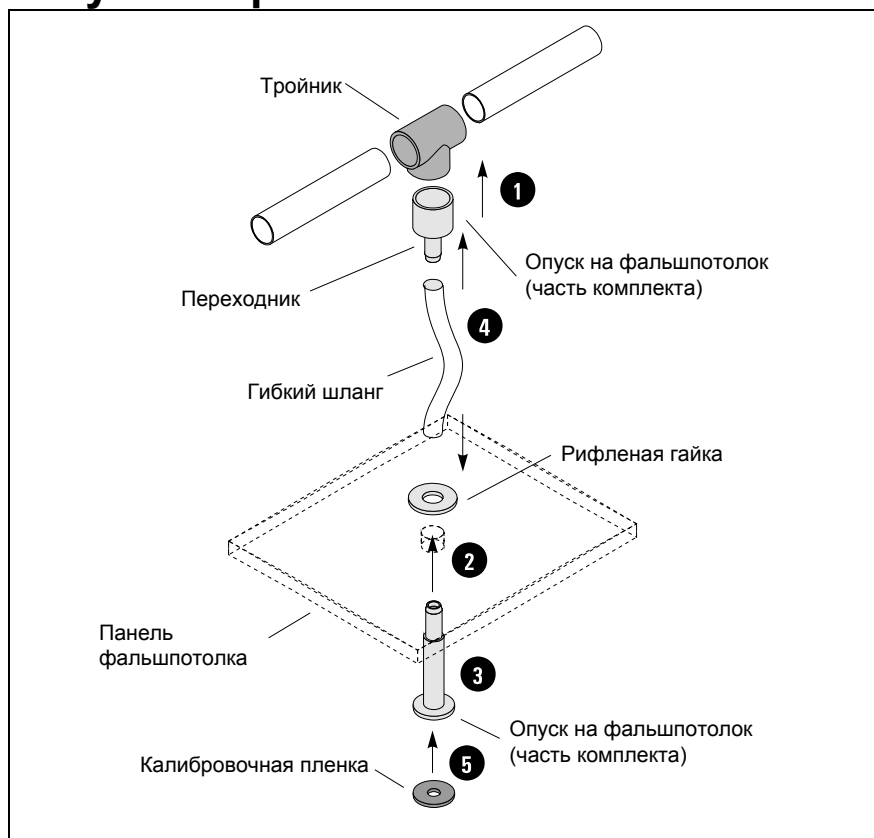


Рис. 6.4 Монтаж опуска на фальшпотолок

1. Перед склеиванием очистите от загрязнений и обезжирьте поверхности склеивания чистящим средством.
2. Приклейте шланговое соединение с соответствующим тройником к воздухозаборной трубе при помощи клеящего средства, например, «Tangit».
3. Для каждого опуска просверлите отверстие \varnothing 13 мм в панели фальшпотолка.
4. Смонтируйте переходник в панели фальшпотолка, отвинтив гайку и просунув шланг через отверстие, закрутите и затяните гайку поверх панели.
5. Определите необходимую длину воздухозаборного шланга и обрежьте его. Вставьте конец шланга в гнездо переходника в панели фальшпотолка, а с другой стороны в тройник воздухозаборной трубы. Для этого разогрейте шланг горячим воздухом из фена.
6. Наклейте калибровочную плёнку с отверстием нужного диаметра (согласно проекту) на переходник в панели фальшпотолка.

Калибровочные пленки воздухозаборных отверстий имеются двух видов. В зависимости от цвета фальшпотолка, на который делается опуск, применяется пленка типа AWF-x (чисто белый цвет, RAL 9010) или тип AF-x (бумажно-белый, RAL9018). Пленки других цветов доступны по запросу.



УКАЗАНИЕ

Отверстия в калибровочной пленке и в клейкой ленте должны находиться точно поверх воздухозаборного отверстия в трубе, диаметр отверстия в калибровочной пленке изменять нельзя. Не касайтесь поверхности склеивания во избежание попадания на нее грязи и жира.

6.4 Контроль помещений с сильными потоками воздуха (вентиляция, кондиционирование)

6.4.1 Контроль приточного и вытяжного потоков воздуха



Для успешного распознавания дыма в сильном потоке воздуха (вентиляции, кондиционирования) воздухозаборные отверстия необходимо выставлять навстречу потоку. Positionирование отверстий указано на рис. 6.5.

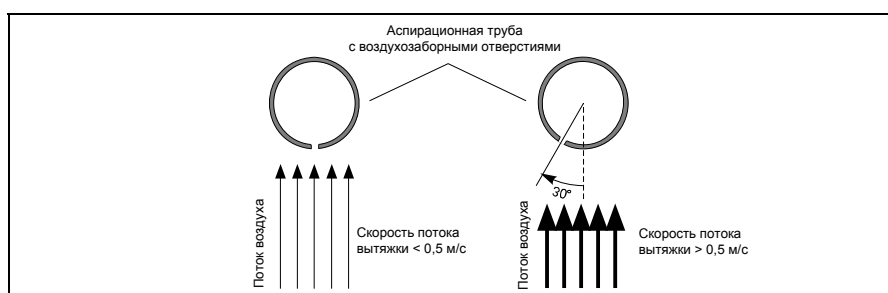


Рис. 6.5 Positionирование воздухозаборных отверстий в зависимости от скорости потока воздуха

6.4.2 Контроль с использованием байпаса

Подключение линии возврата воздуха см. в Главе 6.6 «Отвод обратного воздуха».

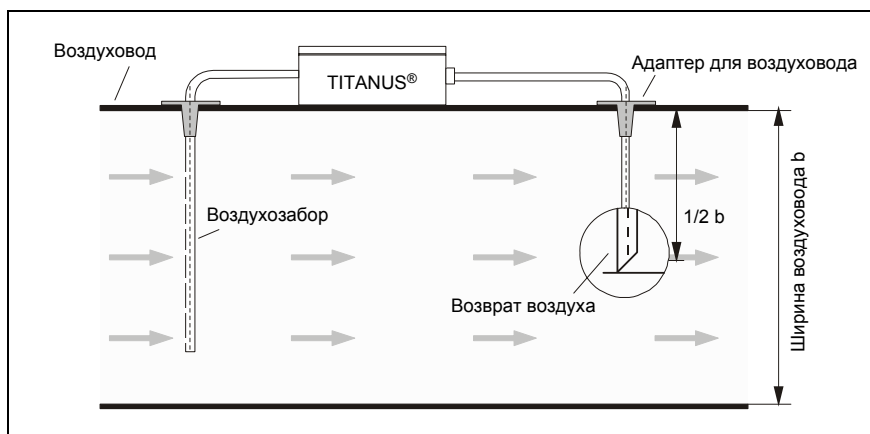


Рис. 6.6 Установка линии возврата воздуха (байпас) на примере вентиляционного канала

Рекомендации по проектированию TITANUS TOP-SENS® в таких случаях см. в главе 4.3.4 «Проектирование с учетом сильных потоков воздуха».

6.5 Фильтры

6.5.1 Монтаж фильтра типа LF-AD-x

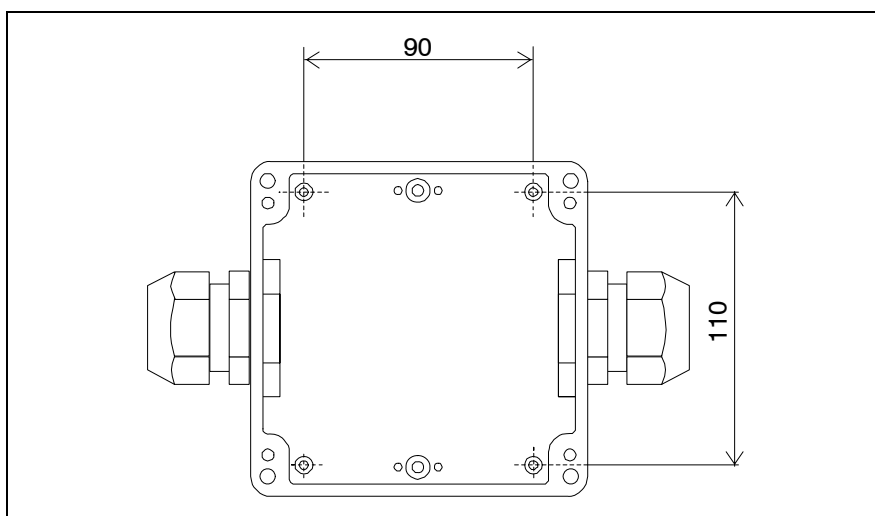


Рис. 6.7. Расстояния между отверстиями в основании корпуса воздушного фильтра

Воздушный фильтр LF-AD-x

1. Для монтажа фильтра в трубную систему используйте соединения PG29, расположенные на фильтре.
2. Указанные соединения монтируются аналогично тестовому адаптеру.
3. Учитывайте при монтаже фильтра направление потока, которое указано на табличке в нижней части корпуса.
4. Корпус фильтра крепится непосредственно на стену.

Крепежные материалы

Воздушный фильтр	винты с цилиндрической или плоской шляпкой - диаметр резьбы макс. 4 мм - диаметр головки: 5-7 мм
------------------	--

6.5.2 Монтаж специального фильтра тип SF-400/650

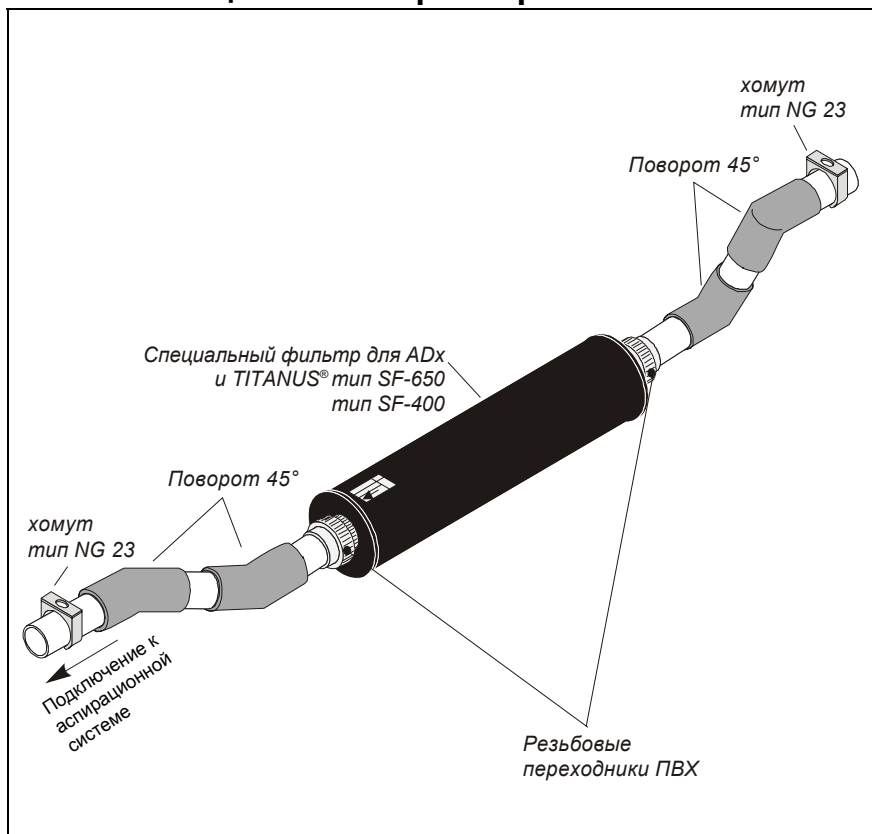


Рис. 6.8 Монтаж специального фильтра

Специальный фильтр тип SF-x

1. Для монтажа/демонтажа специального фильтра необходимо использовать переходные пластиковые резьбовые соединения, расположенные с обеих сторон фильтра.
2. В указанные резьбовые соединения необходимо вклеить короткие отрезки трубы.
3. При монтаже обращайте внимание на направление потока воздуха, указанное на корпусе фильтра.
4. С помощью угловых переходников 45° и зажимных хомутов фильтр встраивается в трубную систему.

Крепежный материал

Специальный фильтр	фитинги труб из ПВХ или АБС - 45° угловые переходники
--------------------	--

6.6 Отвод обратного воздуха

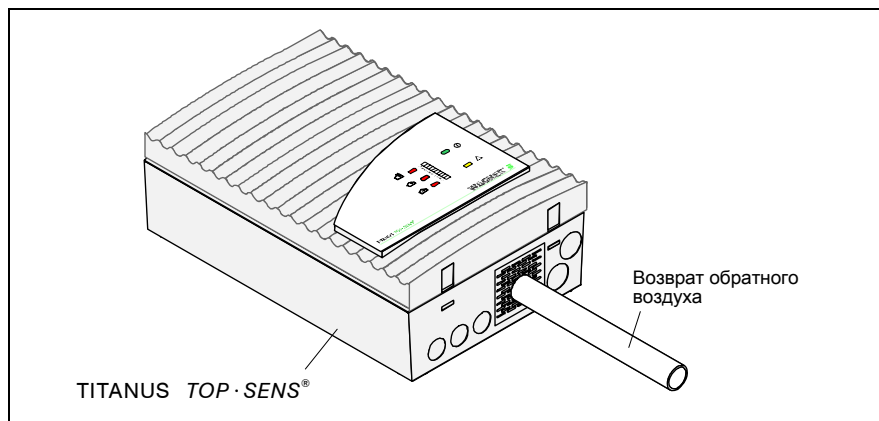


Рис. 6.9 Монтаж трубы для отвода обратного воздуха

Этапы работ

1. Удалите выштампованную заглушку отверстия на защитной решетке обратного выброса воздуха (например, посредством боковых кусачек)
2. В образовавшееся отверстие вставьте трубу системы отвода обратного воздуха и зафиксируйте ее существующей резиновой прокладкой в корпусе TITANUS TOP · SENS®.



УКАЗАНИЕ

При больших колебаниях температуры окружающего воздуха трубу системы отвода обратного воздуха необходимо прочно закрепить непосредственно у прибора для того, чтобы труба не отсоединилась из-за изменения своей длины (см. главу 6.1).

6.7 Звукопоглотитель

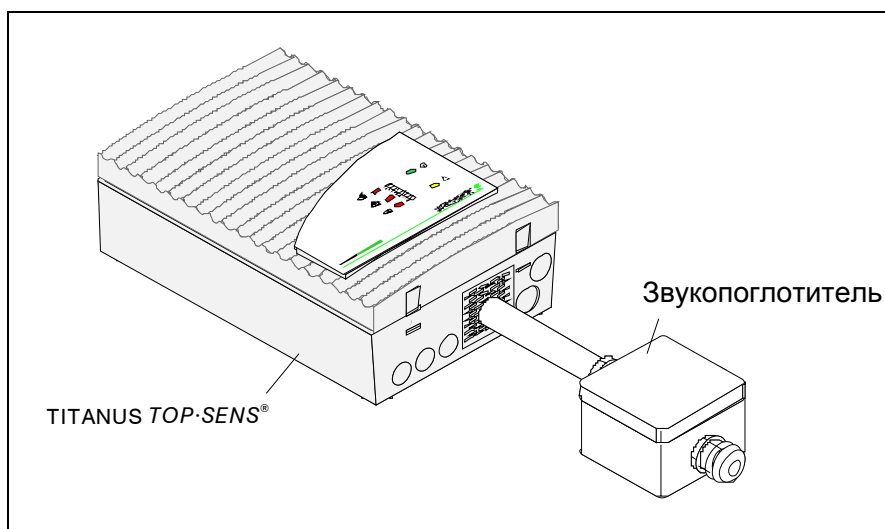


Рис. 6.10: Монтаж звукопоглотителя

1. Удалите выштампованную заглушку отверстия на защитной решетке обратного выброса воздуха (например, посредством боковых кусачек).
2. В образовавшееся отверстие вставьте трубу нужной длины и зафиксируйте ее существующей резиновой прокладкой в корпусе TITANUS TOP • SENS®.
3. Используйте винтовое соединение звукопоглотителя PG29 для того, чтобы подсоединить его к трубе.
4. При установке звукопоглотителя обращайте внимание на направление движения воздуха, указанное на его нижней части.
5. Корпус звукопоглотителя крепится непосредственно на стену.

Крепежный материал

Звукопоглотитель	винты с цилиндрической или плоской шляпкой - диаметр резьбы макс. 4 мм - диаметр головки: 5-7 мм
------------------	--

6.8 3-ходовой шаровой клапан

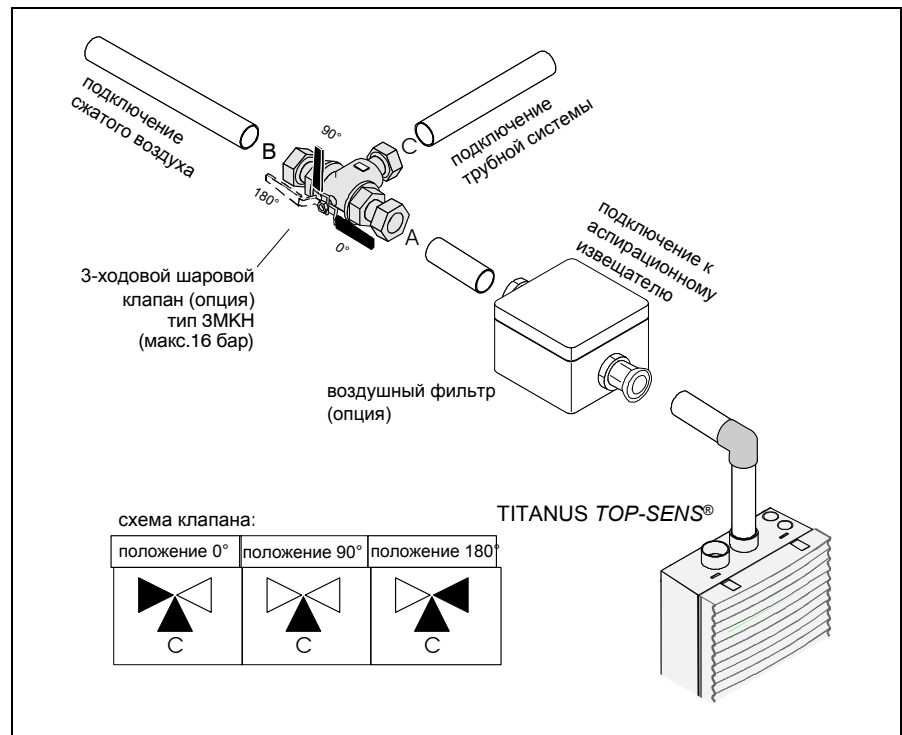


Рис. 6.11 Монтаж 3-ходового шарового клапана

Шаровой клапан необходим для продувки трубной системы сжатым воздухом¹⁸ или нагнетаемым воздухом (обычно). Для этого требуется переключить кран из режима работы аспирационной системы (Положение 0°) в режим для продувки (Положение 180°). Клапан монтируется в системе труб посредством резьбовых соединений.

Подключение При монтаже обращайте внимание на расположение соединений (см. схему 6.11):

- Аспирационная трубная система подключается к соединению С.
- Прибор TITANUS TOP · SENS® подключается в соединению А или В, к оставшемуся соединению подключается система подачи сжатого или нагнетаемого воздуха.¹⁸

¹⁸ Нагнетаемый воздух – сжатый, неочищенный воздух из окружающей среды, содержащий влагу. Сжатый воздух очищен и из него удалена влага. Если устройство и система труб используются в зоне температур ниже точки замерзания, то для продувки использовать сжатый воздух.

Для продувки трубной системы вручную необходимо проделать следующее:

1. Подсоедините к трубной системе через 3-ходовой клапан источник сжатого воздуха (компрессор или переносной нагнетатель воздуха), используя соединительные муфты.
2. Отключите с помощью 3-ходового клапана продуваемую трубную систему от аспирационного прибора, для чего поверните кран из положения 0° в положение 180° (см. рис. 6.11).
3. Продувайте трубную систему около 10 сек.
4. Поверните кран в положение 90°. В этом положении клапана прибор аспирационной системы будет отключен как от трубной системы, так и от источника нагнетаемого воздуха. Подождите около 20 сек. для осаждения в трубной системе пыли и грязи во избежание их попадания в аспирационный прибор.
5. В течение последующих 10 сек. вновь подключите трубную систему к соответствующему прибору, повернув кран в положение 0°.



УКАЗАНИЕ

Весь процесс продувки должен быть завершен в течении 50 сек. для того, чтобы датчик потока воздуха в аспирационном приборе не сформировал сигнал неисправности трубной системы. В случае необходимости проведения повторной процедуры продувки, ее следует начинать **не ранее, чем через 120 сек** после предыдущей.

6.9 Устройство сбора конденсата

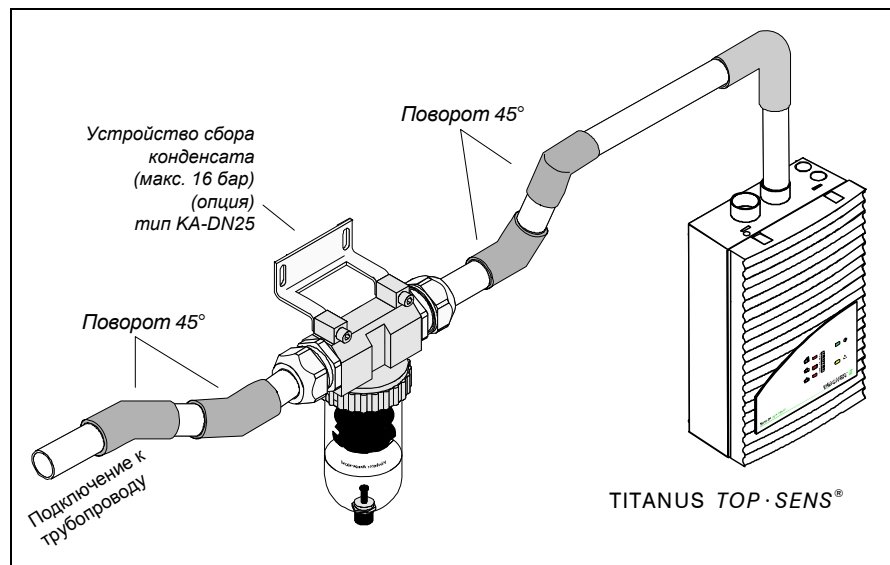


Рис. 6.12 Монтаж устройства сбора конденсата

Устройство сбора конденсата необходимо монтировать в самой нижней точке трубной системы перед фильтрами и прибором TITANUS TOP · SENS®. Крепление устройства сбора конденсата осуществляется с помощью резьбовых соединений.



УКАЗАНИЕ

Для встраивания устройства сбора конденсата в трубную систему необходимо использовать с каждой стороны по два угловых переходника 45°.

Подключение При монтаже обращайте внимание на направление потока воздуха (см. стрелку на корпусе устройства сбора конденсата).

1. Подготовьте по 2 угловых переходника на каждую сторону и соедините устройство сбора конденсата с трубной системой резьбовыми соединениями.
2. Дополнительно закрепите устройство двумя винтами на кронштейне.

6.10 Защита от детонации

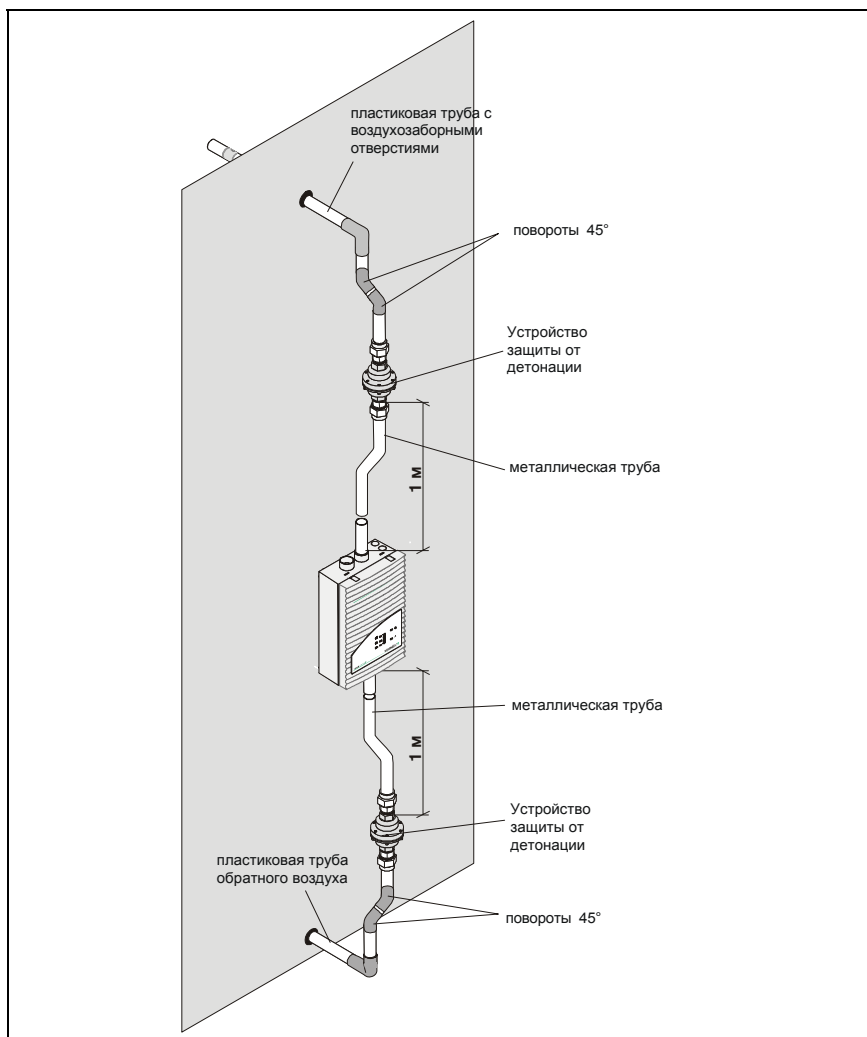


Рис. 6.13 Монтаж устройства защиты от детонации

Устройство защиты от детонации необходимо монтировать на расстоянии минимум **1 м**. от прибора как в аспирационной трубной системе, так и в линии обратного выброса воздуха. Со стороны аспирационной трубной системы устройство защиты от детонации фиксируется резьбовыми соединениями, а в линии обратного выброса воздуха вклеивается. Соединение с прибором TITANUS TOP · SENS® осуществляется стальными трубами (см. рис. 6.13) с использованием резьбовых соединений диаметром $\frac{3}{4}$ ".



УКАЗАНИЕ

Для создания герметичного соединения устройства защиты от детонации с трубами в резьбовых соединениях обязательно использовать уплотнительную ленту или резьбовой уплотнитель.

При монтаже устройства защиты от детонации обращать внимание на направление потока воздуха необязательно.

6.11 Тестовый адаптер

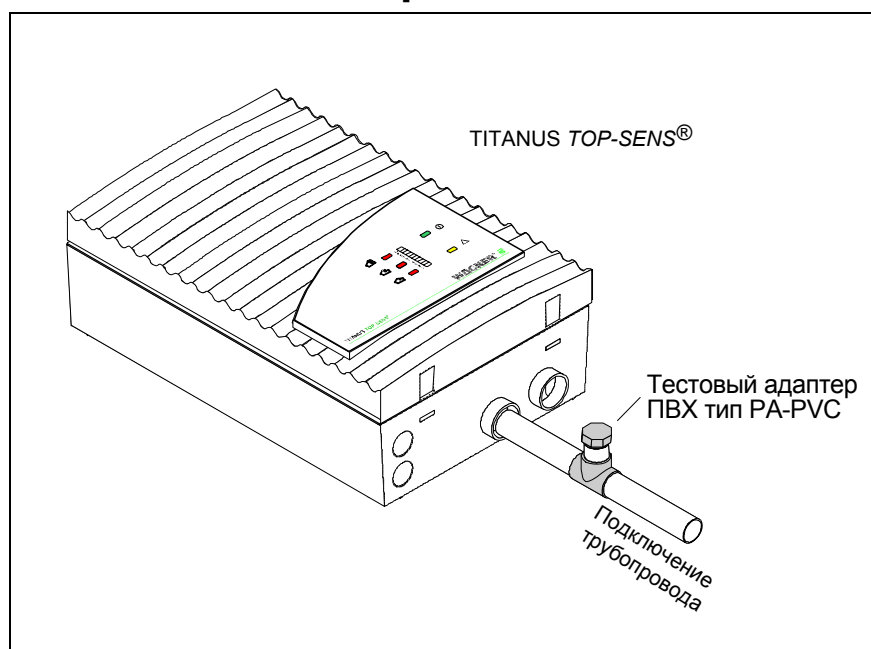


Рис. 6.14 Монтаж тестового адаптера

Тестовый адаптер вклеивается в непосредственной близости от аспирационного прибора. Тестовый адаптер в нормальном режиме работы должен быть постоянно закрыт и открываться сугубо при техническом обслуживании для подачи тестового газа или дыма.



ВНИМАНИЕ

После проведения проверки работы аспирационной системы и передачи сигнала тревоги в приемный прибор пожарной сигнализации тестовый адаптер следует вновь закрыть, иначе сформируется сообщение о нарушении потока воздуха!

7 Ввод в эксплуатацию



При вводе в эксплуатацию необходимо заполнить протокол испытаний (см. приложение). Он требуется для последующей оценки данных, таких как значение воздушного потока, тип настроек (см. раздел 7.1), температура и давление воздуха, высота над уровнем моря.

Проверка настроек

Перед вводом в эксплуатацию проверьте настройки TITANUS TOP-SENS® (Раздел 5.3 «Настройки»). Затем подключите прибор к электропитанию.

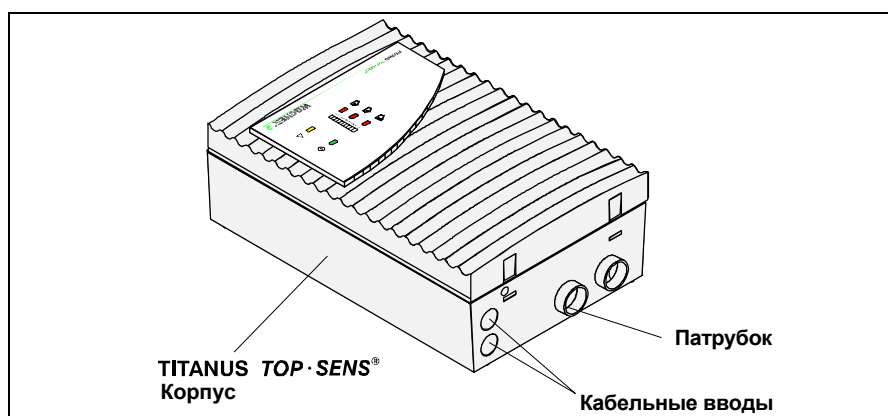


Рис. 7.1: Проверка на герметичность

Для ввода в эксплуатацию TITANUS TOP-SENS® необходимо полностью проложить систему труб и подсоединить ее к прибору.

7.1 Настройка датчика воздушного потока



Виды настроек

Чтобы правильно настроить TITANUS TOP-SENS®, прибор должен проработать как минимум 30 минут на подключенной системе труб.

- Настройку можно провести без учёта атмосферного давления воздуха (см. раздел 7.1.1 «Настройка без учёта давления воздуха»). По ограничениям для данного вида настроек см. раздел 4.3 «Контроль воздушного потока».
- Датчик воздушного потока можно настроить с учётом атмосферного давления воздуха (см. раздел 7.1.2 «Настройка с учётом давления воздуха»). Для этого нужно использовать поправочные таблицы по давлению воздуха, приведенные в приложении.

Чтобы иметь возможность правильно оценивать значение датчика воздушного потока при выполнении работ по техническому обслуживанию, в любом случае зафиксируйте тип настроек в протоколе испытаний.

7.1.1 Настройка без учёта давления воздуха

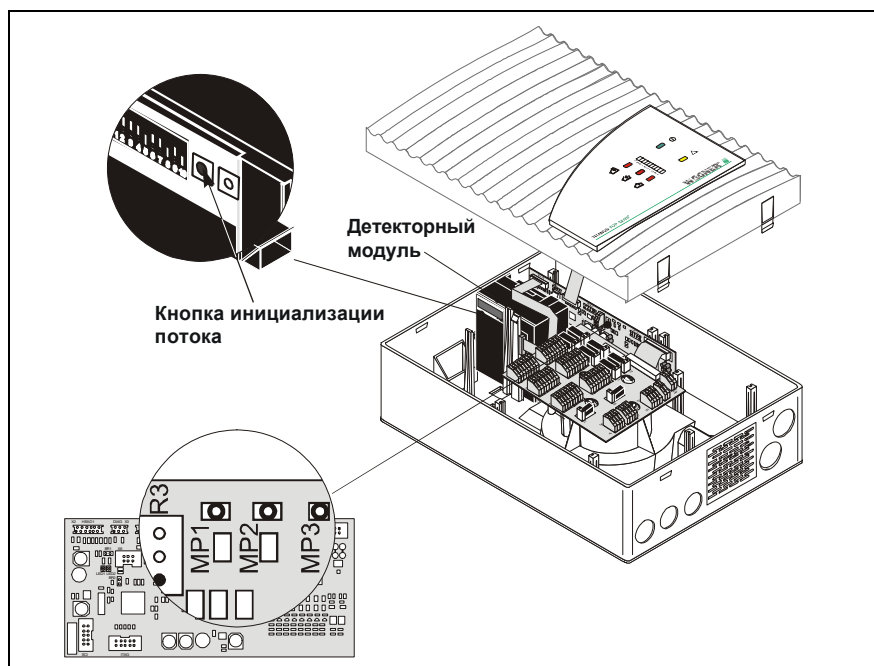


Рис. 7.2: Настройка датчика воздушного потока без учёта давления воздуха в TITANUS TOP-SENS®

1. Убедитесь, что прибор проработал как минимум в течение 30 мин.
2. Проконтролируйте напряжение на точках измерения MP2 (+) и MP3 (-). При этом учитывайте полярность. В измерительном

- приборе выберите диапазон «V-DC». Напряжение в точках измерения стандартно составляет 1,2 В.
3. Если это не так, установите данное значение через триммерный потенциометр R5 при помощи маленькой отвертки.
 4. Нажмите кнопку инициализации потока «Flow-Init» S2 на детекторном модуле TITANUS TOP-SENS® (см. Рис. 7.2).
 5. После того, как нажата кнопка инициализации потока «Flow-Init» S2, закройте корпус TITANUS TOP-SENS®.

Процесс инициализации TITANUS TOP-SENS® длится приблизительно 5 секунд. Во время инициализации прибор находится в полностью работоспособном состоянии. В это время светодиодный индикатор работы мигает и нельзя допускать изменения воздушного потока. По завершению инициализации светодиодный индикатор работы переходит в режим постоянного свечения, датчик воздушного потока закончил определение своих фактических параметров для данной системы труб.

7.1.2 Настройка с учётом давления воздуха

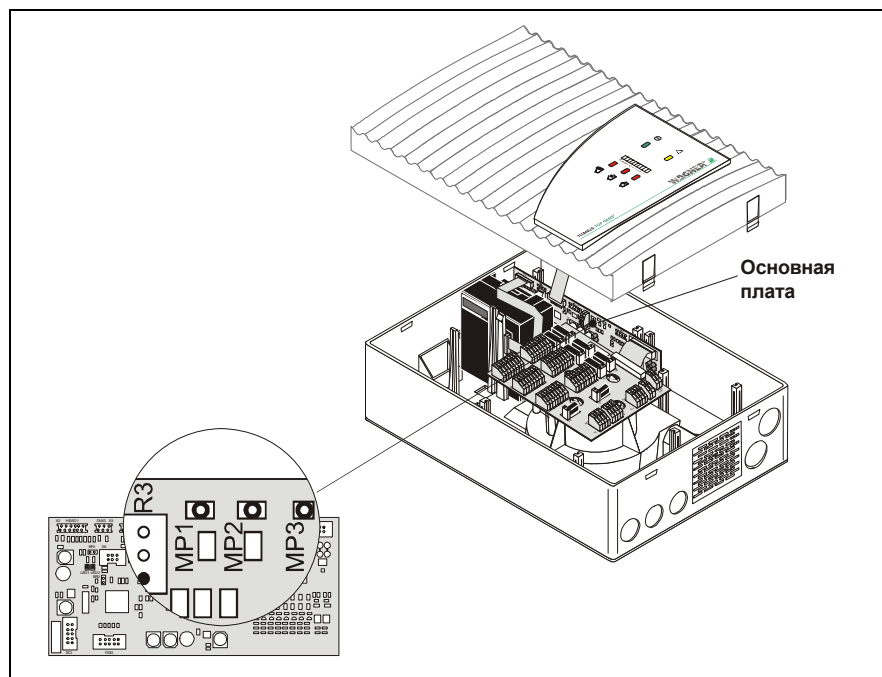


Рис. 7.3: Настройка датчика воздушного потока с учётом давления воздуха в TITANUS TOP-SENS®

Для настройки датчика воздушного потока с учётом давления воздуха требуются барометр и мультиметр. Необходимо выполнить следующие операции:

1. Убедитесь, что прибор проработал как минимум 30 мин.
2. Выясните высоту над уровнем моря места, где смонтирована аспирационная система и внесите это значение в протокол испытаний.
3. Измерьте при помощи ручного барометра давление воздуха, а при помощи прибора для измерения температуры – температуру окружающей среды, и внесите оба значения в протокол испытаний.
4. На основании поправочных таблиц по давлению воздуха (см. приложение) определите значение параметра, на который должен быть настроен датчик воздушного потока, и внесите его

также в протокол испытаний. При проектировании трубной системы учитывайте данные поправочной таблицы.

5. Подключите мультиметр к точкам измерения MP2 (+) и MP3 (-) (см. Рис. 7.3). При этом учитывайте полярность. В измерительном приборе выберите диапазон «V-DC». Напряжение в точках измерения стандартно составляет 1,2 В.



Стандартно устанавливаемое в точках измерения напряжение 1,2 В соответствует среднему годовому давлению воздуха на соответствующей высоте над уровнем моря.

6. Установите через триммерный потенциометр R5 при помощи маленькой отвертки значение параметра, полученное из поправочной таблицы по давлению воздуха.

7.2 Детекторный модуль и передача сигнала тревоги

Запустите детекторный модуль и проверьте передачу сигнала тревоги на приемный прибор пожарной сигнализации следующим образом:

1. Распылите тестовый аэрозоль либо в первое воздухозаборное отверстие либо в тестовый адаптер TITANUS TOP · SENS®.
2. Выполните действия в соответствии со следующей таблицей.

Проверьте, ...	Если это не так, ...
индицируется ли сигнал тревоги на аспирационном извещателе.	<ol style="list-style-type: none"> 1. проверьте, подсоединена ли индикаторная плата... 2. имеет ли место дефект воздухозаборной системы. 3. замените детекторный модуль.
передается ли сигнал тревоги на приемный прибор пожарной сигнализации и он относится к нужному шлейфу.	<ol style="list-style-type: none"> 1. проверьте линию передачи.



Если переключатель LOGIC-SENS S1-10 установлен на «ON» (см. раздел 5.3 «Настройки»), то для испытания тестовым аэрозолем его необходимо установить на «OFF», чтобы ускорить обработку сигнала тревоги.



Занесите все полученные данные в протокол.

7.3 Проверка контроля воздушного потока

- Разрыв трубы** Проверьте функцию распознавания разрыва трубы:
1. Отсоедините трубу в точке подключения к TITANUS TOP-SENS® или откройте вентиль тестового адаптера.
 2. Проверьте, загорелся ли индикатор неисправности на аспирационной системе.
 3. Проверьте, опционально, показания датчика потока воздуха при помощи диагностического программного обеспечения DIAG 3 и ПК или ноутбука.
 4. Внесите результат в протокол испытаний.
- Засорение** Проверьте функцию распознавания засорения трубы:
1. Закупорьте – в зависимости от спроектированного контроля воздушного потока – соответствующее количество всасывающих отверстий липкой лентой.
 2. Проверьте, загорелся ли индикатор неисправности на аспирационной системе.
 3. Проверьте, опционально, показания датчика потока воздуха при помощи диагностического программного обеспечения DIAG 3 и ПК или ноутбука.
 4. Внесите результат в протокол испытаний.



Разрыв или засорение трубы отображается соответствующим тактом мигания светодиода неисправности на приборе аспирационной системы.

- Разрыв: 3x мигания
- Засорение: 2x мигания

Соответствующий код повторяется каждые 2 секунды.

Поиск неисправностей Если неисправности воздушного потока некорректно определяются прибором, то выполните следующие действия:

Проверьте ...

1. Все ли отверстия свободны.
2. Нет ли в трубной системе разрывов или трещин.
3. Все ли трубные соединения герметичны.
4. Имеет ли вентилятор возможность свободного выброса воздуха.
5. Правильные ли были использованы калибровочные плёнки.

Если никакие дефекты не обнаружены, то TITANUS TOP-SENS® или датчик воздушного потока необходимо проверить на их работоспособность посредством контрольной трубки или диагностического программного обеспечения (см. раздел 7.5 «Функциональное испытание TITANUS TOP-SENS®»).

7.4 Проверка передачи сигнала неисправности



Следующие действия могут быть выполнены, только после того как проведена настройка воздушного потока в соответствии с разделом 7.1 «Настройка датчика воздушного потока».

1. Проверьте передачу сигнала неисправности.

При проверке контроля воздушного потока (в соответствии со следующим разделом) убедитесь в том, что неисправность отображается на соответствующем индикаторе TITANUS TOP-SENS® и на приемном приборе пожарной сигнализации.

7.5 Функциональное испытание TITANUS TOP-SENS®

Если TITANUS TOP-SENS® невозможно настроить, то проверьте его работоспособность при помощи контрольной трубки и цифрового манометра либо при помощи диагностического программного обеспечения. Для этого TITANUS TOP-SENS® должен проработать как минимум 30 мин.

7.5.1 Подготовка к функциональному испытанию

1. Отсоедините систему труб от TITANUS TOP-SENS®.

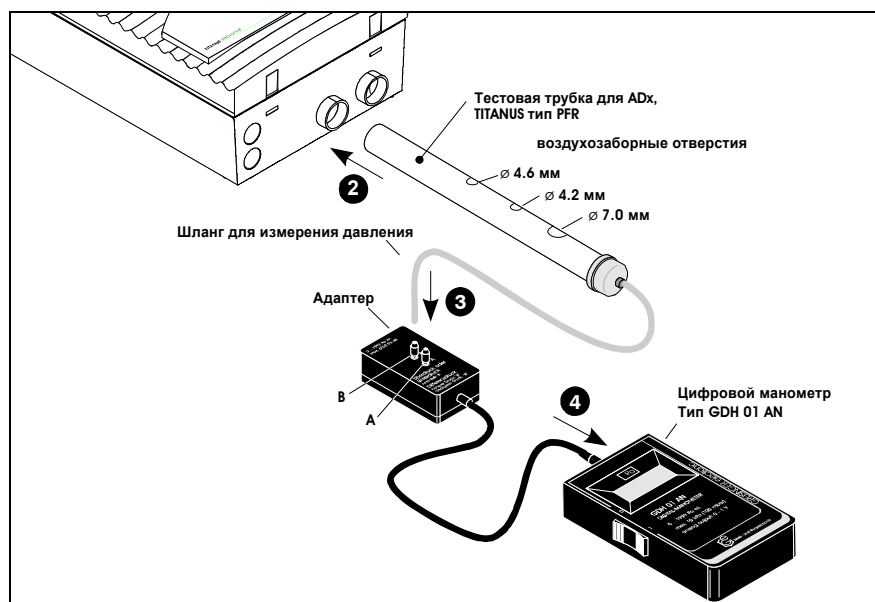


Рис. 7.4: Проверка работоспособности TITANUS TOP-SENS®

2. Подсоедините контрольную трубку.
3. Подключите шланг к точке В адаптера манометра.
4. Подсоедините 4-полюсный штекер адаптера к цифровому манометру и включите его.



Для TITANUS TOP-SENS® 2 подготовка к функциональному испытанию проводится на основании операций 1 – 4 для обеих систем труб.

7.5.2 Проведение функционального испытания

Функциональное испытание можно провести с цифровым манометром и без него. Далее приводится полное описание испытания. Если во время испытания TITANUS TOP-SENS® возникают отклонения от описанного процесса, то это значит, что прибор или его датчик воздушного потока неисправны.

1. Убедитесь, что прибор проработал как минимум 30 мин.
2. Заклейте все воздухозаборные отверстия контрольной трубки липкой лентой. Возникающее в приборе пониженное давление в течение короткого времени нарастания должно составить при напряжении вентилятора 6,9 В припл. 250-310 Па, а при 9 В – 460-530 Па.
3. Откройте воздухозаборные отверстия на контрольной трубке. Приблизительно через 120 сек. нажмите кнопку инициализации потока «Flow-Init» S2 на детекторном модуле. Светодиодный индикатор работы на приборе будет мигать, а индикатор неисправности должен погаснуть (см. Указание).
4. Заклейте все воздухозаборные отверстия контрольной трубки липкой лентой. Мигающий код светодиода на приборе через несколько секунд должен показать „Засор“ (см. Указание).
5. Снова откройте все воздухозаборные отверстия контрольной трубки. Через несколько секунд мигание светодиода должно исчезнуть.
6. Удалите контрольную трубку. Мигающий код светодиода на приборе через несколько секунд должен показать „Разрыв“.
7. Снова подсоедините контрольную трубку к прибору. Через несколько секунд мигание светодиода должно исчезнуть.



Разрыв или засорение трубы отображается соответствующим тактом мигания светодиода неисправности на приборе аспирационной системы.

- Разрыв: 3х мигания
- Засорение: 2х мигания

Соответствующий код повторяется каждые 2 секунды.



Для TITANUS TOP-SENS® 2 функциональное испытание проводится на основании операций 1 – 7 для обеих систем труб.

Если при проведении функционального испытания на аспирационном извещателе не возник сигнал об ошибке, то необходимо проверить систему труб.

Проверка подсоединения Проверьте,

1. Прочно ли система труб соединена с патрубком TITANUS TOP-SENS®.
2. Все ли трубные фитинги заклеены и герметична ли система. Для этого сначала закройте все воздухозаборные отверстия (например, изоляционной лентой). Замерьте воздушный поток у выпускном отверстии или через тестовый адаптер, если он установлен. (См. Раздел 2.3).
3. Правильные ли были использованы калибровочные плёнки на воздухозаборных отверстиях.



После настройки датчика потока воздуха (Раздел 7.1 «Настройка датчика потока воздуха») нельзя вносить никаких изменений в систему труб. Если в последствии потребуются переделать трубную систему, то датчик потока воздуха необходимо настроить повторно.

Для проведения функционального испытания опционально можно использовать диагностическое программное обеспечение DIAG 3. Для этого необходимо произвести следующие действия:

1. Установите диагностическое программное обеспечение на ноутбуке или ПК. В качестве операционных систем можно использовать WINDOWS 95, 98, ME, 2000 и NT.
2. Подключить TITANUS TOP-SENS® через разъём «Diag.» платы прибора посредством входящего в комплект диагностического кабеля к ПК.
3. Запустить диагностическое программное обеспечение.
4. На экране ПК будут визуально отображаться текущие показания TITANUS TOP-SENS®.



Для корректного цветового изображения используемый монитор и графическая карта должны отображать более 256 цветов.

По завершению функционального испытания необходимо повторить процедуру ввода в эксплуатацию прибора с подключенной системой труб из раздела 7.1 «Настройка датчика воздушного потока».



По завершению ввода в эксплуатацию необходимо сохранить значения настроек в диагностическом программном обеспечении, распечатать их и подшить к исполнительной документации.

8 Техническое обслуживание

8.1 Визуальный осмотр

Проверьте

- При наличии свободного доступа к трубной системе качество ее монтажа и отсутствие повреждений;
- Свободны ли воздухозаборные отверстия трубной системы;
- Прочность присоединения к прибору трубной системы и кабелей;
- Правильность установки фиксатора прибора, если имеется;
- Исправна ли аспирационная система (см. таблицу со световыми кодами).

8.2 Таблица со световыми кодами

Монтажная плата модуля оснащена светодиодом, по которому, используя световые коды, можно определить различные типы неисправностей и состояние устройства:

Световые коды детекторного модуля	
Код	Значение
постоянно горит	неисправность в детекторном модуле
1-х мигание	инициализация воздушного потока активна
2 х мигание	воздушный поток слишком слаб (засорение)
3 х мигание	воздушный поток слишком сильный (разрыв)
4 х мигание	- инициализация после включения питания. Во время инициализации дым не детектируется

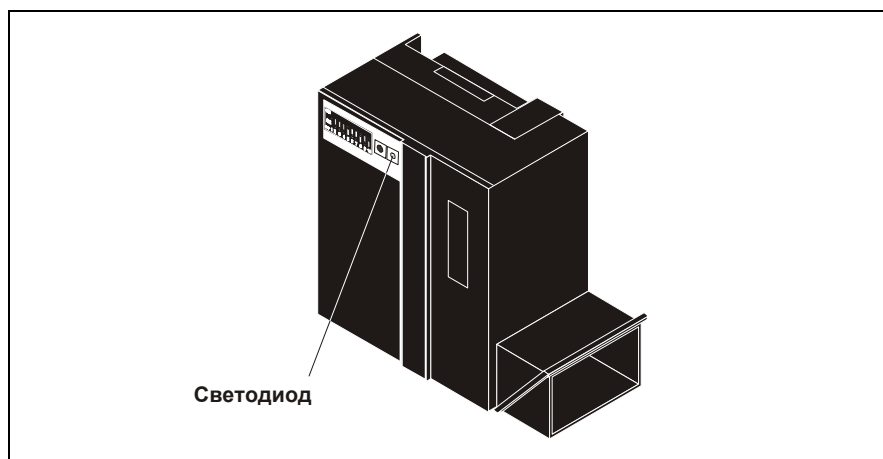


Рис.. 8.1: Расположение светодиода на детекторном модуле

Световые коды LED1 и LED 2 на основной плате	
Код	Значение
1-х мигание	Ошибка: контроль внутреннего напряжения 1
2-х мигание	Ошибка: контроль внутреннего напряжения 2
3-х мигание	Ошибка: контроль напряжения вентилятора
4-х мигание	Ошибка: контроль напряжения коррекции по давлению
5-х мигание	Программный сбой
6-х мигание	Внутренняя ошибка 1
7-х мигание	Внутренняя ошибка 2
8-х мигание	Инициализация устройства

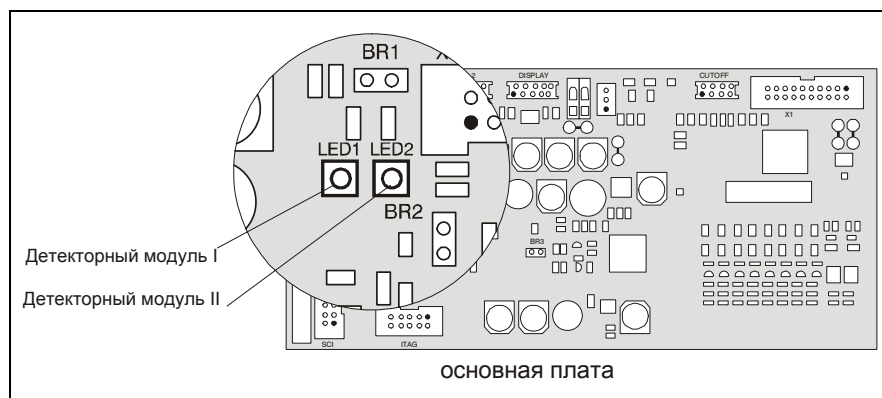


Рис.. 8.2: Расположение светодиодов на основной плате

8.2.1 1 х мигание (Ошибка: Контроль внутреннего напряжения 1)

При мигании обоих светодиодов детекторных модулей. Для устранения причины, выполните следующие действия в нужной последовательности.

Шаг	Возможная причина	Диагностика	Меры
1	Рабочее напряжение слишком низкое	<ul style="list-style-type: none"> - Измерить рабочее напряжение TITANUS TOP-SENS® при помощи мультиметра - Значение напряжения должно быть в интервале от 14В до 30В 	Исправить напряжение
2	Основная плата неисправна	<ul style="list-style-type: none"> - Для диагностики вам понадобится вторая основная плата, если это недоступно, переходите к шагам 3-5 - Выключите устройство - Замените основную плату на аналогичную - Включите питание и дайте несколько минут загрузиться устройству - Если причина была в плате, это должно решить проблему 	Заменить неисправную основную плату
3	Плата индикации неисправна	<ul style="list-style-type: none"> - Выключите устройство - Отсоедините кабель платы индикации от основной платы 	Заменить неисправную плату индикации

		<ul style="list-style-type: none"> - Включите питание и дайте несколько минут загрузиться устройству - Если причина была в плате, это должно решить проблему 	
4	Сетевая карта неисправна (если используется)	<ul style="list-style-type: none"> - Выключите устройство - Отсоедините кабель сетевой карты от основной платы - Включите питание и дайте несколько минут загрузиться устройству - Если причина была в карте, это должно решить проблему 	Заменить неисправную сетевую карту
5	Модуль отключения неисправен	<ul style="list-style-type: none"> - Выключите устройство - Отсоедините кабель модуля отключения от основной платы - Включите питание и дайте несколько минут загрузиться устройству - Если причина была в модуле, это должно решить проблему 	Заменить неисправный модуль отключения
6	Если после описанных выше шагов так и не удалось устранить неисправность, обратитесь в Wagner Group GmbH с описанием проблемы и значением светового кода.		

8.2.2 2 x мигание (Ошибка: Контроль внутреннего напряжения 2)

При мигании обоих светодиодов детекторных модулей. Для устранения причины, выполните следующие действия в нужной последовательности.

Шаг	Возможная причина	Диагностика	Меры
1	Рабочее напряжение слишком низкое	<ul style="list-style-type: none"> - Измерить рабочее напряжение TITANUS TOP-SENS® при помощи мультиметра - Значение напряжения должно быть в интервале от 14В до 30В 	Исправить напряжение
2	Основная плата неисправна	<ul style="list-style-type: none"> - Для диагностики вам понадобится вторая основная плата, если это недоступно, переходите к шагам 3-4 - Выключите устройство - Замените основную плату на аналогичную - Включите питание и дайте несколько минут загрузиться устройству - Если причина была в плате, это должно решить проблему 	Заменить неисправную основную плату
3	Детекторный модуль неисправен	<ul style="list-style-type: none"> - Выключите устройство - Замените детекторный модуль на аналогичный - Включите питание и дайте несколько минут загрузиться устройству - Если причина была в детекторе, это должно решить проблему - Если используется 2 детектора, повторите выше описанные шаги 	Заменить неисправный детекторный модуль
4	Модуль отключения неисправен	<ul style="list-style-type: none"> - Выключите устройство - Отсоедините кабель модуля отключения от основной платы - Включите питание и дайте несколько минут загрузиться устройству - Если причина была в модуле, это должно решить проблему 	Заменить неисправный модуль отключения
5	Если после описанных выше шагов так и не удалось устранить неисправность, обратитесь в Wagner Group GmbH с описанием проблемы и значением светового кода.		

8.2.3 3 x мигание (Ошибка: Контроль напряжения вентилятора)

При мигании обоих светодиодов детекторных модулей. Для устранения причины, выполните следующие действия в определенной последовательности.

Шаг	Возможная причина	Диагностика	Меры
1	Рабочее напряжение слишком низкое	<ul style="list-style-type: none"> - Измерить рабочее напряжение TITANUS TOP-SENS® при помощи мультиметра - Значение напряжения должно быть в интервале от 14В до 30В 	Исправить напряжение
2	Подключение вентилятора, перепутана полярность	<ul style="list-style-type: none"> - Вентилятор не вращается - Выключите устройство - На основной плате отключите кабель вентилятора - Включите питание и дайте несколько минут загрузиться устройству - Если причина была в вентиляторе, это должно решить проблему 	Проверьте подключение вентилятора к основной плате (красный – кл. 1, черный - кл. 2)
3	Вентилятор неисправен	<ul style="list-style-type: none"> - Шаги 1-2 были пройдены. Подключение вентилятора проверено. - Измерьте напряжение вентилятора при помощи мультиметра - Если напряжение отлично от значений приведенных ниже – вентилятор неисправен - Допустимое напряжение вентилятора 6.9В макс. 7.6В мин. 6В Допустимое напряжение вентилятора 9В макс. 10В мин. 7.8В 	Поскольку вентилятор не может быть извлечен из корпуса, замените корпус
4	Основная плата неисправна	<ul style="list-style-type: none"> - Шаги 1-3 не помогли решить проблему - Выключите устройство - Замените основную плату на аналогичную - Включите питание и дайте несколько минут загрузиться устройству - Если причина была в плате, это должно решить проблему 	Заменить неисправную основную плату
5	Если после описанных выше шагов так и не удалось устранить неисправность, обратитесь в Wagner Group GmbH с описанием проблемы и значением светового кода.		

8.2.4 4 x мигание (Ошибка: контроль напряжения коррекции по давлению)

При мигании обоих светодиодов детекторных модулей. Для устранения причины, выполните следующие действия в определенной последовательности.

Шаг	Возможная причина	Диагностика	Меры
1	Неправильная установка напряжения R3 для зависящего от давления потока воздуха	<ul style="list-style-type: none"> - Измерьте напряжение между MP2 (+) и MP3 (-) с помощью мультиметра - Стандартное напряжение 1.2В; Возможны отличия из-за зависимости от давления воздуха - Если значение лежит в интервале между 0.5В и 1.9В, потенциометр R3 настроен не правильно <p>Примечание: неисправность формируется также, если напряжение ниже 0.2В или выше 2.3В</p>	<p>Подрегулировать напряжение между измерительными точками MP2 (+) и MP3 (-) с помощью потенциометра.</p> <ul style="list-style-type: none"> - Для зависящего от давления потока воздуха: 1,2 В - Для регулировки зависящего от давления потока воздуха используйте соответствующую таблицу. Дополнительную информацию см. в глава 7.1
2	Основная плата неисправна	<ul style="list-style-type: none"> - Шаг 1 не решил проблемы. - Выключите устройство - Отсоедините кабель детекторного модуля от основной платы - Включите питание и дайте несколько минут загрузиться устройству - Основная плата неисправна, если нет напряжения между MP2 и MP3 <p>Когда детекторный модуль не установлен, индикатор мигает 7х раз</p>	Заменить неисправную основную плату
3	Детекторный модуль неисправен	<ul style="list-style-type: none"> - Выключите устройство - Замените детекторный модуль на аналогичный - Включите питание и дайте несколько минут загрузиться устройству - Если причина была в детекторе, это должно решить проблему - Если используется 2 детектора, повторите выше описанные шаги 	Заменить неисправный детекторный модуль
4	Если после описанных выше шагов так и не удалось устранить неисправность, обратитесь в Wagner Group GmbH с описанием проблемы и значением светового кода.		

8.2.5 5 x мигание (Неисправность: Программный сбой)

При мигании обоих светодиодов детекторных модулей. Это означает неисправность основной платы и она должны быть заменена.

8.2.6 6 x или 7 x мигание (Внутренняя ошибка 1 и 2)

При мигании обоих светодиодов детекторных модулей. Для устранения причины, выполните следующие действия в определенной последовательности. Данные ошибки чаще всего возникают из-за неправильного подключения модулей.

Шаг	Возможная причина	Диагностика	Меры
1	Установлен неправильный детекторный модуль	<ul style="list-style-type: none"> - Убедитесь, что установленный детекторный модуль подходит для TITANUS TOP-SENS® 	Установить детекторный модуль подходящий для TITANUS TOP-SENS®
2	Неисправен кабель между основной платой и детекторным модулем	<ul style="list-style-type: none"> - Выключите устройство - Замените кабель - Включите питание и дайте несколько минут загрузиться устройству - Если причина была в кабеле, это должно решить проблему 	Заменить кабель
3	Детекторный модуль неисправен	<ul style="list-style-type: none"> - Проверка кабеля, описанная в пункте 2 не решила проблему - Выключите устройство - Замените детекторный модуль на аналогичный - Включите питание и дайте несколько минут загрузиться устройству - Если причина была в детекторе, это должно решить проблему 	Заменить неисправный детекторный модуль
4	Основная плата неисправна	<ul style="list-style-type: none"> - Когда используется 2 детекторных модуля оба индикатора мигают - Пункты 1-3 не помогли - Выключите устройство - Замените основную плату на аналогичную - Включите питание и дайте несколько минут загрузиться устройству - Если причина была в плате, это должно решить проблему 	Заменить неисправную основную плату
5	Если после описанных выше шагов так и не удалось устранить неисправность, обратитесь в Wagner Group GmbH с описанием проблемы и значением светового кода.		

8.2.7 8 х мигание (Инициализация устройства)

Не является неисправностью. После подключения к устройству питания, запускается процесс инициализации. Во время этого процесса световой индикатор мигает 8 раз. При использовании 2х детекторных модулей мигают оба индикатора. Обнаружение дыма в этот момент не осуществляется.

8.3 Проверка детекторного модуля и передачи тревоги

Действуйте в соответствии с Главой 7.2 «Детекторный модуль и передача тревоги». Дополнительно осуществите визуальный контроль детекторного модуля на предмет наличия внешнего загрязнения или повреждений, при необходимости замените.



Дефект аппаратной части детекторного модуля отображается с помощью постоянного свечения светодиода на модуле.

8.4 Проверка трубной системы

Проверьте воздухозаборные отверстия трубной системы на предмет засорения в тех местах, где возможно скопление пыли или обледенение. При необходимости продуйте сжатым воздухом трубную систему и воздухозаборные отверстия. Для этого используйте переносной баллон сжатого воздуха (продувочное устройство) или воспользуйтесь, если имеется, стационарной системой продувки, активируя её вручную.



Перед продувкой трубной системы отсоедините от нее прибор TITANUS TOP-SENS®, так как в противном случае может быть поврежден датчик воздушного потока.

8.5 Замена детекторного модуля

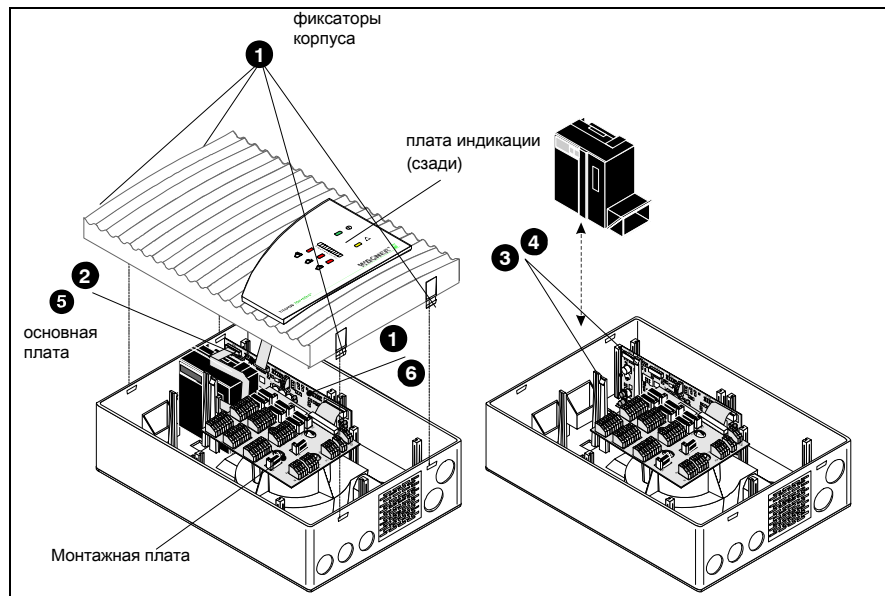


Рис. 8.1: Замена детекторного модуля

1. Выполняйте следующие работы только когда устройство обесточено.
2. Осторожно отожмите фиксаторы корпуса, расположенные на одной стороне прибора, с помощью шлицевой отвертки. Осторожно приподнимите крышку корпуса. Отсоедините кабель от платы внешней индикации и снимите крышку.
3. Отключите соединительный кабель детекторного модуля от основной платы.
4. Осторожно раздвиньте оба фиксатора детекторного модуля и выньте его.
5. Снова раздвиньте оба фиксатора и вставьте новый детекторный модуль. При этом оба фиксатора должны вплотную подойти к детекторному модулю и со звуком защелкнуться. Затем еще раз прижмите оба фиксатора.
6. Подключите детекторный модуль с помощью плоского кабеля к основной плате. Соединение: X1 (HEAD 1).
7. Подключите плату внешней индикации к основной плате. Соединение: X4 (DISPLAY).
8. Перед инициализацией необходимо вновь подать рабочее напряжение на прибор. Нажмите кнопку инициализации датчика потока воздуха "Flow-Init" S2 на детекторном модуле.
9. Закройте крышку корпуса.



Калибровать детекторный модуль не требуется.

8.6 Замена фильтрующего элемента в воздушном фильтре LF-AD-x

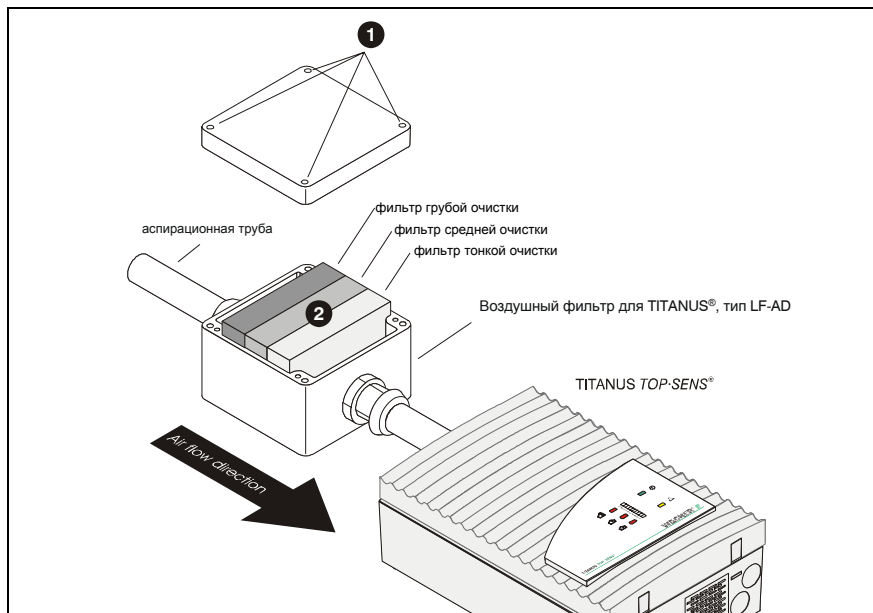


Рис. 8.2: Замена фильтрующих элементов

Для очистки или замены фильтрующих элементов выполните следующие операции (см. Рис. 8.2):

1. Отверните четыре винта и снимите крышку корпуса
2. Выньте фильтрующие элементы и осмотрите их на предмет наличия загрязнений. При небольшом загрязнении можно произвести очистку фильтрующих элементов. При сильном загрязнении фильтрующих элементов необходимо произвести их замену.
3. Тщательно очистите внутреннюю часть корпуса от пыли. Соблюдая последовательность, установите очищенные или новые фильтрующие элементы. Правильная последовательность установки указана на днище корпуса.
4. Установите на место крышку корпуса и заверните винты.



РЕКОМЕНДАЦИЯ

Если при эксплуатации образуется в основном только мелкая пыль, то опционально можно использовать три фильтра мелкой очистки.



УКАЗАНИЕ

При открытии крышки воздушного фильтра на TITANUS TOP-SENS® приходит сигнал неисправности воздушного потока.

8.7 Замена фильтрующего элемента в специальном фильтре SF-400/650

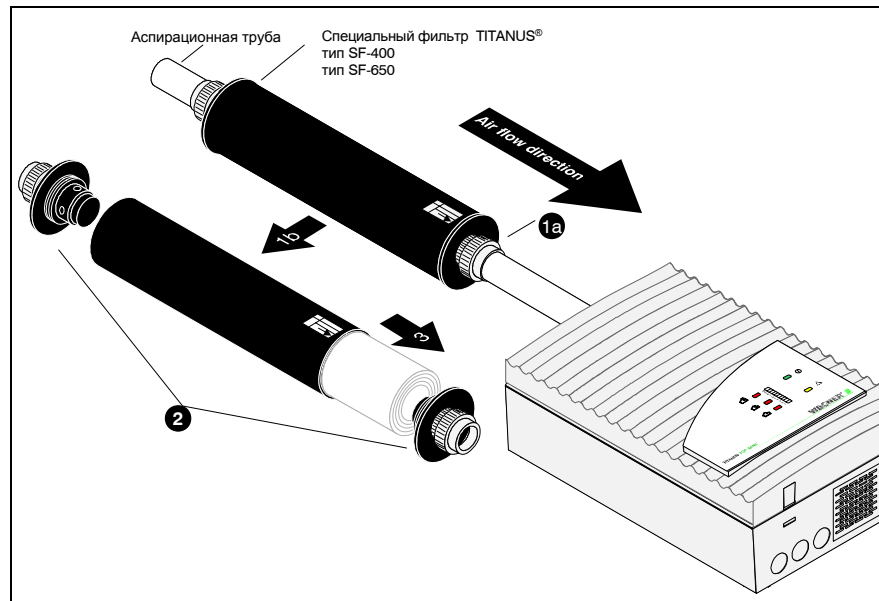


Рис. 8.3: Замена фильтрующего элемента

Для замены фильтрующего элемента выполните следующие операции (см. Рис. 8.3):

1. Отверните оба переходных винтовых соединения из ПВХ на фильтре и выньте его.
2. Выверните обе закручивающиеся заглушки на корпусе фильтра.
3. Выньте отработанный фильтрующий элемент. Вставьте в корпус фильтра новый фильтрующий элемент.
4. Заверните обе заглушки на корпусе фильтра.
5. Подсоедините фильтр к трубной системе и закрепите его с помощью переходных винтовых соединений из ПВХ.



При установке фильтра обращайте внимание на указатель направления потока!



При открытии крышки воздушного фильтра на TITANUS TOP-SENS® приходит сигнал неисправности воздушного потока.

8.8 Проверка настройки датчика воздушного потока

С помощью диагностического программного обеспечения проверьте настройку параметров датчика воздушного потока.

Принцип действия

При инициализации присоединенной трубной системы прибор сохраняет интегрированное значение величины потока воздуха для последующего сравнения с ним измеряемых текущих значений. Данное эталонное значение используется для последующей оценки возможных нарушений воздушного потока. В зависимости от выбранного порогового диапазона воздушного потока (см Главу 4.3) при эксплуатации действительное значение может отличаться от заданного значения в большую или меньшую сторону, не вызывая при этом сигнала нарушения воздушного потока. Только при отклонении значения воздушного потока за пределы установленного порога прибор сформирует сигнал неисправности, который может быть передан далее на приёмный прибор пожарной сигнализации.

Проверка фактического значения

В диагностическом программном обеспечении отображаются эталонное значение воздушного потока, его фактическое значение, а также допустимые пороговые отклонения. Границы (максимум/минимум) всегда соответствуют отклонению $\pm 100\%$ от сохраненного заданного значения. Проверьте отклонение фактического значения от заданного. Если величина отклонения составляет $> \pm 70\%$, то Вам необходимо провести профилактическую проверку трубной системы (см. раздел на следующей странице).



Фактическая величина воздушного потока может отличаться от заданной величины не только вследствие повреждения трубной системы (нарушение целостности или засорение), но и вследствие колебаний атмосферного давления и температуры окружающей среды.

Учёт атмосферного давления

Для обеспечения бесперебойной и длительной эксплуатации прибора необходимо настроить датчик воздушного потока с учетом атмосферного давления. Только при таком типе настройки небольшие колебания атмосферного давления будут отражаться на показаниях датчика воздушного потока, оставаясь в пределах допустимого порогового диапазона.

Без учёта атмосферного давления

Если настройка датчика осуществляется без учёта атмосферного давления, то колебания давления могут привести к нежелательным нарушениям воздушного потока. Таким образом, такой вид настройки датчика может применяться только в том случае, если известно, что в области действия аспирационной системы не может происходить никаких посторонних колебаний воздушного давления.



При отсутствии уверенности в том, что поблизости не может происходить никаких посторонних колебаний давления воздуха, необходимо настроить датчик воздушного потока с учётом атмосферного давления.

Устранение нарушений воздушного потока

Если настройка датчика воздушного потока произведена с учётом атмосферного давления, а фактическое значение тем не менее находится вне пределов допуска выбранного значения воздушного потока (устройство показывает нарушение воздушного потока), то это означает, что кроме колебаний атмосферного давления и температуры окружающей среды существует еще один возмущающий фактор.

1. В этом случае проверьте герметичность трубной системы и отсутствие засорений (см. Главу 7.3, Раздел «Поиск неисправностей»).



УКАЗАНИЕ

Если при поиске неисправностей была изменена система труб, то после завершения работ необходимо восстановить первоначальную конфигурацию трубной системы и вновь настроить датчик воздушного потока.

2. Если при вышеописанной проверке дефекты не выявлены, то проверьте также систему контроля воздушного потока. Для этого присоедините контрольную трубку и произведите функциональное испытание, описанное в Главе 7.5.2.



ВНИМАНИЕ

При выявлении неисправности системы контроля воздушного потока замена детекторного модуля должна производиться только квалифицированным персоналом!

Если при проведении функционального испытания не выявлено никаких отклонений, то это означает, что система контроля воздушного потока находится в исправном состоянии.

3. Проведите новую настройку датчика воздушного потока с присоединенной трубной системой.



УКАЗАНИЕ

Обязательно зафиксируйте в протоколе контроля тип настройки (с учётом или без учёта атмосферного давления), а при необходимости величину атмосферного давления, высоту над уровнем моря и установленное напряжение на MP2 / MP3.

4. Следите за текущей величиной воздушного потока при проведении планового технического обслуживания или проверьте её не позднее, чем во время следующего инспекционного осмотра.

С помощью диагностического программного обеспечения все измеренные значения, а также настройки DIP переключателя, могут быть сохранены в файле. Назовите файл таким образом, чтобы можно было сравнить эти данные с величинами, полученными при следующей проверке. Дополнительную информацию о диагностическом программном обеспечении DIAG 3 см. в отдельной документации.



РЕКОМЕНДАЦИЯ

5. Если при повторной настройке датчика воздушного потока получается то же значение, что и раньше, это означает, что причиной отклонения является возмущающее воздействие окружающей среды. Если это негативное воздействие нельзя устранить с помощью системы контроля воздушного потока, то необходимо установить другое пороговое значение.

8.9 Проверка системы контроля воздушного потока

О повреждении или засорении системы труб каждый детекторный модуль индицирует световыми кодами светодиода на основной плате прибора. Проверьте систему контроля воздушного потока путем мероприятий, описанных в Главе 7.3.

8.10 Проверка передачи сообщения о неисправности

Индикация неполадок осуществляется на устройстве TITANUS TOPSENS® и, при наличии, на приёмном приборе пожарной сигнализации.

Проверку следует проводить согласно указаниям Главы 7.4 «Проверка передачи сигнала неисправности».

8.11 Интервалы проведения технического обслуживания

Поддержание устройства в исправном состоянии предполагает регулярное проведение проверок и технического обслуживания. Проверка дымовых аспирационных извещателей осуществляется сначала при вводе в эксплуатацию, а затем ежеквартально. Каждая 4-ая проверка предполагает проведение дополнительных мероприятий. Таким образом, необходимо различать:

- ежеквартальную проверку **осмотр**
- ежегодную проверку **Обслуживание + кварталный осмотр**

Вид проверки	Мероприятие	Дополнительная информация находится в главах
Осмотр	Визуальный осмотр	8.1
	Проверка детекторного модуля и передачи сигнала тревоги	8.3
	Проверка системы труб	
	Проверка настроек датчика воздушного потока	8.4 8.8
	Проверка передачи сигнала неисправности	7.4
Обслуживание + кварталный осмотр	Визуальный осмотр	8.1
	Проверка детекторного модуля и передачи сигнала тревоги	8.3
	Проверка системы труб	
	Проверка настроек датчика воздушного потока	8.4 8.8
	Проверка передачи сигнала неисправности	7.4
	Проверка контроля воздушного потока	7.3

Приложение

Таблицы корректировки давления воздуха

Таблицы по проектированию



Таблица корректировки давления воздуха

для настройки TITANUS TOP · SENS® и TITANUS TOP · SENS® 2

Защита оборудования

Высота над уровнем моря [м]	Давление [hPa] на высоте в														
0	973	978	983	988	993	998	1003	1008	1013	1018	1023	1028	1033	1038	1043
50	967	972	977	982	987	992	997	1002	1007	1012	1017	1022	1027	1032	1037
100	961	966	971	976	981	986	991	996	1001	1006	1011	1016	1021	1026	1031
150	954	959	964	969	974	979	984	989	994	999	1004	1009	1014	1019	1024
200	948	953	958	963	968	973	978	983	988	993	998	1003	1008	1013	1018
250	942	947	952	957	962	967	972	977	982	987	992	997	1002	1007	1012
300	936	941	946	951	956	961	966	971	976	981	986	991	996	1001	1006
350	930	935	940	945	950	955	960	965	970	975	980	985	990	995	1000
400	924	929	934	939	944	949	954	959	964	969	974	979	984	989	994
450	918	923	928	933	938	943	948	953	958	963	968	973	978	983	988
500	912	917	922	927	932	937	942	947	952	957	962	967	972	977	982
550	906	911	916	921	926	931	936	941	946	951	956	961	966	971	976
600	900	905	910	915	920	925	930	935	940	945	950	955	960	965	970
650	894	899	904	909	914	919	924	929	934	939	944	949	954	959	964
700	888	893	898	903	908	913	918	923	928	933	938	943	948	953	958
750	882	887	892	897	902	907	912	917	922	927	932	937	942	947	952
800	877	882	887	892	897	902	907	912	917	922	927	932	937	942	947
850	871	876	881	886	891	896	901	906	911	916	921	926	931	936	941
900	865	870	875	880	885	890	895	900	905	910	915	920	925	930	935
950	860	865	870	875	880	885	890	895	900	905	910	915	920	925	930
1000	854	859	864	869	874	879	884	889	894	899	904	909	914	919	924
1050	848	853	858	863	868	873	878	883	888	893	898	903	908	913	918
1100	843	848	853	858	863	868	873	878	883	888	893	898	903	908	913
1150	837	842	847	852	857	862	867	872	877	882	887	892	897	902	907
1200	832	837	842	847	852	857	862	867	872	877	882	887	892	897	902
1250	827	832	837	842	847	852	857	862	867	872	877	882	887	892	897
1300	821	826	831	836	841	846	851	856	861	866	871	876	881	886	891
1350	816	821	826	831	836	841	846	851	856	861	866	871	876	881	886
1400	810	815	820	825	830	835	840	845	850	855	860	865	870	875	880
1450	805	810	815	820	825	830	835	840	845	850	855	860	865	870	875
1500	800	805	810	815	820	825	830	835	840	845	850	855	860	865	870
1550	795	800	805	810	815	820	825	830	835	840	845	850	855	860	865
1600	789	794	799	804	809	814	819	824	829	834	839	844	849	854	859
1650	784	789	794	799	804	809	814	819	824	829	834	839	844	849	854
1700	779	784	789	794	799	804	809	814	819	824	829	834	839	844	849
1750	774	779	784	789	794	799	804	809	814	819	824	829	834	839	844
1800	769	774	779	784	789	794	799	804	809	814	819	824	829	834	839
1850	764	769	774	779	784	789	794	799	804	809	814	819	824	829	834
1900	759	764	769	774	779	784	789	794	799	804	809	814	819	824	829
1950	754	759	764	769	774	779	784	789	794	799	804	809	814	819	824
2000	749	754	759	764	769	774	779	784	789	794	799	804	809	814	819
2050	744	749	754	759	764	769	774	779	784	789	794	799	804	809	814
2100	739	744	749	754	759	764	769	774	779	784	789	794	799	804	809
2150	734	739	744	749	754	759	764	769	774	779	784	789	794	799	804
2200	729	734	739	744	749	754	759	764	769	774	779	784	789	794	799
2250	725	730	735	740	745	750	755	760	765	770	775	780	785	790	795
2300	720	725	730	735	740	745	750	755	760	765	770	775	780	785	790
2350	715	720	725	730	735	740	745	750	755	760	765	770	775	780	785
2400	710	715	720	725	730	735	740	745	750	755	760	765	770	775	780
Titanus PS/PS 2 [V]	0,50	0,60	0,70	0,80	0,90	1,00	1,10	1,20	1,30	1,40	1,50	1,60	1,70	1,80	1,90

**Таблица корректировки давления воздуха
для настройки TITANUS TOP · SENS® и TITANUS TOP · SENS® 2**

Защита помещений (I-топология трубной разводки)

Высота над уровнем моря [м]	Давление [hPa] на высоте в														
0	973	978	983	988	993	998	1003	1008	1013	1018	1023	1028	1033	1038	1043
50	967	972	977	982	987	992	997	1002	1007	1012	1017	1022	1027	1032	1037
100	961	966	971	976	981	986	991	996	1001	1006	1011	1016	1021	1026	1031
150	954	959	964	969	974	979	984	989	994	999	1004	1009	1014	1019	1024
200	948	953	958	963	968	973	978	983	988	993	998	1003	1008	1013	1018
250	942	947	952	957	962	967	972	977	982	987	992	997	1002	1007	1012
300	936	941	946	951	956	961	966	971	976	981	986	991	996	1001	1006
350	930	935	940	945	950	955	960	965	970	975	980	985	990	995	1000
400	924	929	934	939	944	949	954	959	964	969	974	979	984	989	994
450	918	923	928	933	938	943	948	953	958	963	968	973	978	983	988
500	912	917	922	927	932	937	942	947	952	957	962	967	972	977	982
550	906	911	916	921	926	931	936	941	946	951	956	961	966	971	976
600	900	905	910	915	920	925	930	935	940	945	950	955	960	965	970
650	894	899	904	909	914	919	924	929	934	939	944	949	954	959	964
700	888	893	898	903	908	913	918	923	928	933	938	943	948	953	958
750	882	887	892	897	902	907	912	917	922	927	932	937	942	947	952
800	877	882	887	892	897	902	907	912	917	922	927	932	937	942	947
850	871	876	881	886	891	896	901	906	911	916	921	926	931	936	941
900	865	870	875	880	885	890	895	900	905	910	915	920	925	930	935
950	860	865	870	875	880	885	890	895	900	905	910	915	920	925	930
1000	854	859	864	869	874	879	884	889	894	899	904	909	914	919	924
1050	848	853	858	863	868	873	878	883	888	893	898	903	908	913	918
1100	843	848	853	858	863	868	873	878	883	888	893	898	903	908	913
1150	837	842	847	852	857	862	867	872	877	882	887	892	897	902	907
1200	832	837	842	847	852	857	862	867	872	877	882	887	892	897	902
1250	827	832	837	842	847	852	857	862	867	872	877	882	887	892	897
1300	821	826	831	836	841	846	851	856	861	866	871	876	881	886	891
1350	816	821	826	831	836	841	846	851	856	861	866	871	876	881	886
1400	810	815	820	825	830	835	840	845	850	855	860	865	870	875	880
1450	805	810	815	820	825	830	835	840	845	850	855	860	865	870	875
1500	800	805	810	815	820	825	830	835	840	845	850	855	860	865	870
1550	795	800	805	810	815	820	825	830	835	840	845	850	855	860	865
1600	789	794	799	804	809	814	819	824	829	834	839	844	849	854	859
1650	784	789	794	799	804	809	814	819	824	829	834	839	844	849	854
1700	779	784	789	794	799	804	809	814	819	824	829	834	839	844	849
1750	774	779	784	789	794	799	804	809	814	819	824	829	834	839	844
1800	769	774	779	784	789	794	799	804	809	814	819	824	829	834	839
1850	764	769	774	779	784	789	794	799	804	809	814	819	824	829	834
1900	759	764	769	774	779	784	789	794	799	804	809	814	819	824	829
1950	754	759	764	769	774	779	784	789	794	799	804	809	814	819	824
2000	749	754	759	764	769	774	779	784	789	794	799	804	809	814	819
2050	744	749	754	759	764	769	774	779	784	789	794	799	804	809	814
2100	739	744	749	754	759	764	769	774	779	784	789	794	799	804	809
2150	734	739	744	749	754	759	764	769	774	779	784	789	794	799	804
2200	729	734	739	744	749	754	759	764	769	774	779	784	789	794	799
2250	725	730	735	740	745	750	755	760	765	770	775	780	785	790	795
2300	720	725	730	735	740	745	750	755	760	765	770	775	780	785	790
2350	715	720	725	730	735	740	745	750	755	760	765	770	775	780	785
2400	710	715	720	725	730	735	740	745	750	755	760	765	770	775	780
Titanus PS/PS 2 [V]	0,58	0,67	0,76	0,85	0,94	1,03	1,12	1,21	1,30	1,39	1,48	1,57	1,66	1,75	1,84

**Таблица корректировки давления воздуха
для настройки TITANUS TOP · SENS® и TITANUS TOP · SENS® 2**

Защита помещений (U, Двойная U и H-топологии трубной разводки)

Высота над уровнем моря [м]	Давление [hPa] на высоте в														
0	973	978	983	988	993	998	1003	1008	1013	1018	1023	1028	1033	1038	1043
50	967	972	977	982	987	992	997	1002	1007	1012	1017	1022	1027	1032	1037
100	961	966	971	976	981	986	991	996	1001	1006	1011	1016	1021	1026	1031
150	954	959	964	969	974	979	984	989	994	999	1004	1009	1014	1019	1024
200	948	953	958	963	968	973	978	983	988	993	998	1003	1008	1013	1018
250	942	947	952	957	962	967	972	977	982	987	992	997	1002	1007	1012
300	936	941	946	951	956	961	966	971	976	981	986	991	996	1001	1006
350	930	935	940	945	950	955	960	965	970	975	980	985	990	995	1000
400	924	929	934	939	944	949	954	959	964	969	974	979	984	989	994
450	918	923	928	933	938	943	948	953	958	963	968	973	978	983	988
500	912	917	922	927	932	937	942	947	952	957	962	967	972	977	982
550	906	911	916	921	926	931	936	941	946	951	956	961	966	971	976
600	900	905	910	915	920	925	930	935	940	945	950	955	960	965	970
650	894	899	904	909	914	919	924	929	934	939	944	949	954	959	964
700	888	893	898	903	908	913	918	923	928	933	938	943	948	953	958
750	882	887	892	897	902	907	912	917	922	927	932	937	942	947	952
800	877	882	887	892	897	902	907	912	917	922	927	932	937	942	947
850	871	876	881	886	891	896	901	906	911	916	921	926	931	936	941
900	865	870	875	880	885	890	895	900	905	910	915	920	925	930	935
950	860	865	870	875	880	885	890	895	900	905	910	915	920	925	930
1000	854	859	864	869	874	879	884	889	894	899	904	909	914	919	924
1050	848	853	858	863	868	873	878	883	888	893	898	903	908	913	918
1100	843	848	853	858	863	868	873	878	883	888	893	898	903	908	913
1150	837	842	847	852	857	862	867	872	877	882	887	892	897	902	907
1200	832	837	842	847	852	857	862	867	872	877	882	887	892	897	902
1250	827	832	837	842	847	852	857	862	867	872	877	882	887	892	897
1300	821	826	831	836	841	846	851	856	861	866	871	876	881	886	891
1350	816	821	826	831	836	841	846	851	856	861	866	871	876	881	886
1400	810	815	820	825	830	835	840	845	850	855	860	865	870	875	880
1450	805	810	815	820	825	830	835	840	845	850	855	860	865	870	875
1500	800	805	810	815	820	825	830	835	840	845	850	855	860	865	870
1550	795	800	805	810	815	820	825	830	835	840	845	850	855	860	865
1600	789	794	799	804	809	814	819	824	829	834	839	844	849	854	859
1650	784	789	794	799	804	809	814	819	824	829	834	839	844	849	854
1700	779	784	789	794	799	804	809	814	819	824	829	834	839	844	849
1750	774	779	784	789	794	799	804	809	814	819	824	829	834	839	844
1800	769	774	779	784	789	794	799	804	809	814	819	824	829	834	839
1850	764	769	774	779	784	789	794	799	804	809	814	819	824	829	834
1900	759	764	769	774	779	784	789	794	799	804	809	814	819	824	829
1950	754	759	764	769	774	779	784	789	794	799	804	809	814	819	824
2000	749	754	759	764	769	774	779	784	789	794	799	804	809	814	819
2050	744	749	754	759	764	769	774	779	784	789	794	799	804	809	814
2100	739	744	749	754	759	764	769	774	779	784	789	794	799	804	809
2150	734	739	744	749	754	759	764	769	774	779	784	789	794	799	804
2200	729	734	739	744	749	754	759	764	769	774	779	784	789	794	799
2250	725	730	735	740	745	750	755	760	765	770	775	780	785	790	795
2300	720	725	730	735	740	745	750	755	760	765	770	775	780	785	790
2350	715	720	725	730	735	740	745	750	755	760	765	770	775	780	785
2400	710	715	720	725	730	735	740	745	750	755	760	765	770	775	780
Titanus PS/PS 2 [V]	0,54	0,63	0,73	0,82	0,92	1,01	1,11	1,20	1,30	1,40	1,49	1,59	1,68	1,78	1,87

Проектирование с фильтром LF-AD

M = Модуль S = Чувствительность (%/м) HA = Тревога VA = Предварительная тревога

M	S	Количество отверстий																																				
		1	2	3	4	5	6	7	8	9	10	11	12	13	14	15	16	18	20	21	22	24	32															
0,015	0,015 HA	A	A	A	A	A	A	A	A	A	A	A	A	A	A	A	A	A	A	A	A	A	A	A	A	A	A	A	A	A	A	A	A					
	0,03 HA	A	A	A	A	A	A	A	A	A	A	A	A	A	A	A	A	A	A	A	A	A	A	A	A	A	A	A	A	A	A	A	A	A	A			
	0,06 HA	A	A	A	A	A	A	A	A	A	A	A	A	A	B	B	B	B	B	B	B	B	B	B	B	B	B	B	B	B	B	B	B	B	B	B		
0,1	0,12 HA	A	A	A	A	A	A	B	B	B	B	B	B	B	B	B	B	B	B	B	B	B	B	B	B	B	B	B	B	B	B	B	B	B	B	B		
	0,1 HA	A	A	A	A	A	A	B	B	A	A	B	B	B	B	B	B	B	B	B	B	B	B	B	B	B	B	B	B	B	B	B	B	B	B	B		
	0,2 HA	A	A	A	A	A	B	B	B	B	B	B	B	C	C	C	C	C	C	C	C	C	C	C	C	C	C	C	C	C	C	C	C	C	C	C		
	0,4 HA	A	A	B	B	B	C	C	C	C	C																											
0,5	0,8 HA	A	B	C	C	C																																
	0,33 VA	A	A	A	A	B	B	B	B	B																												
	0,5 HA	A	A	B	B	B	B																															
	0,66 VA	A	B	B	B	C	C	C	C	C																												
1	HA	A	B	B	C	C	C																															

Без дополнительных аксессуаров для труб

T. T.	U _{Fan} [V]	1	2	3	4	5	6	7	8	9	10	11	12	13	14	15	16	18	20	21	22	24	32	общая допустимая длина [м]			
I	6,5	70	70	70	70	70	70	70	70																		
	6,9	70	70	70	70	70	70	70	70																		
	≥9	100	100	100	100	100	100	100	100	100	100	90	90														
U	6,5	120	120	120	120	120	120	120	120	120	120	120	120														
	6,9	120	120	120	120	120	120	120	120	120	120	120	120	120	120												
	≥9	140	140	140	140	140	140	140	140	140	140	140	140	140	140	140	140	140	140	140	140	140					
M	6,5	160	160	160	160	160	160	160	160	160	160	160	160														
	6,9	160	160	160	160	160	160	160	160	160	160	160	160	160	160	160											
	≥9	180	180	180	180	180	180	180	180	180	180	180	180	180	180	180	180	180	180	180	180	180					
2x U	6,5	160	160	160	160	160	160	160	160	160	160	160	160	160	160	160	160										
	6,9	170	170	170	170	170	170	170	170	170	170	170	170	170	170	170	170	170	170	170	170	170	170	170	170		
	≥9	190	190	190	190	190	190	190	190	190	190	190	190	190	190	190	190	190	190	190	190	190	190	190	190		

с дополнительным блоком детекции или/и VSK

T. T.	U _{Fan} [V]	1	2	3	4	5	6	7	8	9	10	11	12	13	14	15	16	18	20	21	22	24	32	общая допустимая длина [м]			
I	6,5	70	70	70	70	70	70	70																			
	6,9	70	70	70	70	70	70	70	70																		
	≥9	100	100	100	100	100	100	100	100	100	100																
U	6,5	110	110	110	110	110	110	110	110	110	110	110	110														
	6,9	120	120	120	120	120	120	120	120	120	120	120	120	120	120												
	≥9	140	140	140	140	140	140	140	140	140	140	140	140	140	140	140	140	140	140	140							
M	6,5	150	150	150	150	150	150	150	150	150	150	150	150	150	150	150											
	6,9	150	150	150	150	150	150	150	150	150	150	150	150	150	150	150	150	150	150	150							
	≥9	180	180	180	180	180	180	180	180	180	180	180	180	180	180	180	180	180	180	180	180	180					
2x U	6,5	140	140	140	140	140	140	140	140	140	140	140	140	140	140	140	140	140	140	140	140	140					
	6,9	150	150	150	150	150	150	150	150	150	150	150	150	150	150	150	150	150	150	150	150	150	150	150			
	≥9	180	180	180	180	180	180	180	180	180	180	180	180	180	180	180	180	180	180	180	180	180					

с OXY-SENS® или отводом конденсата¹⁾

T. T.	U _{Fan} [V]	1	2	3	4	5	6	7	8	9	10	11	12	13	14	15	16	18	20	21	22	24	32	общая допустимая длина [м]			
I	6,5	60	60	60	60	60	60																				
	6,9	60	60	60	60	60	60	60																			
	≥9	80	80	80	80	80	80	80	80	80	80																
U	6,5	100	100	100	100	100	100	100	100	100	100																
	6,9	110	110	110	110	110	110	110	110	110	110	110	110														
	≥9	110	110	110	110	110	110	110	110	110	110	110	110	110	110	110	110										
M	6,5	100	100	100	100	100	100	100	100	100	100	100	100														
	6,9	110	110	110	110	110	110	110	110	110	110	110	110	110	110	110											
	≥9	160	160	160	160	160	160	160	160	160	160	160	160	160	160	160	160	160	160	160							
2x U	6,5	140	140	140	140	140	140	140	140	140	140	140	140	140	140	140	140	140	140	140	140	140					
	6,9	140	140	140	140	140	140	140	140	140	140	140	140	140	140	140	140	140	140	140	140	140	140	140	140		
	≥9	160	160	160	160	160	160	160	160	160	160	160	160	160	160	160	160	160	160	160	160	160	160	160	160		

с устройством предотвращения взрыва²⁾

T. T.	U _{Fan} [V]	1	2	3	4	5	6	7	8	9	10	11	12	13	14	15	16	18	20	21	22	24	32	общая допустимая длина [м]			
I	6,5	46	46	46	46																						
	6,9	46	46	46	46	38																					
	≥9	68	68	68	68	68	68																				
U	6,5	60	60	60	60	60	60																				
	6,9	60	60	60	60	60	60	60																			
	≥9	60	60	60	60	60	60	60	60	60																	
M	6,5	80	80	80	80	80	80																				
	6,9	80	80	80	80	80	80	80	80	70	70	70															
	≥9	120	120	120	120	120	120	120	120	120	120	120															
2x U	6,5	80	80	80	80																						
	6,9	80	80	80	80	80	80	80	80																		
	≥9	100	100	100	100	100	100	100	100	100																	

¹⁾ доступно со следующими аксессуарами:

OXY-SENS®	или/и	DM-MB-TM-XX		
OXY-SENS®	или/и	VSK	или/и	

Проектирование с фильтром LF-AD-1

M = Модуль S = Чувствительность (%/м) HA = Тревога VA = Предварительная тревога

M	S	Количество отверстий																												
		1	2	3	4	5	6	7	8	9	10	11	12	13	14	15	16	18	20	21	22	24	32							
0,015	0,015 HA	A	A	A	A	A	A	A	A	A	A	A	A	A	A	A	A	A	A	A	A	A	A	A	A	A	A	A		
	0,03 HA	A	A	A	A	A	A	A	A	A	A	A	A	A	A	A	A	A	A	B	B	B	B	B	B	B	B	B	B	
	0,06 HA	A	A	A	A	A	A	A	A	A	A	A	A	A	A	A	A	A	A	B	B	B	B	B	B	B	B	B	B	
0,1	0,12 HA	A	A	A	A	B	B	B	B	B	B	B	B	B	C	C	C	C	C	C	C	C	C	C	C	C	C	C		
	0,1 HA	A	A	A	A	A	A	A	A	B	B	B	B	B	B	B	B	B	B	B	C	C	C	C	C	C	C	C		
	0,2 HA	A	A	A	A	B	B	B	B	B	B	B	B	B	C	C	C	C	C	C	C	C	C	C	C	C	C	C		
	0,4 HA	A	B	B	B	C	C	C	C	C	C	C	C	C	C	C	C	C	C	C	C	C	C	C	C	C	C	C		
0,5	0,8 HA	B	B	C	C																									
	0,33 VA	A	A	A	B	B	B	B	B	B	C	C	C	C	C	C	C	C	C	C	C	C	C	C	C	C	C			
	0,5 HA	A	A	A	B	B	B	B	B	B	C	C	C	C	C	C	C	C	C	C	C	C	C	C	C	C	C			
	0,66 VA	A	B	B	B	C	C	C	C	C	C	C	C	C	C	C	C	C	C	C	C	C	C	C	C	C	C	C		
	1 HA	A	B	B	C	C	C	C	C	C	C	C	C	C	C	C	C	C	C	C	C	C	C	C	C	C	C	C		

Без дополнительных аксессуаров для труб

T. T.	U _{Fan} [V]	1	2	3	4	5	6	7	8	9	10	11	12	13	14	15	16	18	20	21	22	24	32	общая допустимая длина [м]		
I	6,5	70	70	70	70	70	70	70	70																	
	6,9	70	70	70	70	70	70	70	70																	
	≥9	100	100	100	100	100	100	100	100	100	100	100	90	90												
U	6,5	120	120	120	120	120	120	120	120	120	120	120	120	120												
	6,9	120	120	120	120	120	120	120	120	120	120	120	120	120	120	120	120	120	120	120	120	120	120	120		
	≥9	140	140	140	140	140	140	140	140	140	140	140	140	140	140	140	140	140	140	140	140	140	140	140	140	
M	6,5	160	160	160	160	160	160	160	160	160	160	160	160	160												
	6,9	160	160	160	160	160	160	160	160	160	160	160	160	160	160	160	160	160	160	160	160	160	160	160		
	≥9	180	180	180	180	180	180	180	180	180	180	180	180	180	180	180	180	180	180	180	180	180	180	180	180	
2x U	6,5	160	160	160	160	160	160	160	160	160	160	160	160	160	160	160	160	160	160	160	160	160	160	160		
	6,9	170	170	170	170	170	170	170	170	170	170	170	170	170	170	170	170	170	170	170	170	170	170	170		
	≥9	190	190	190	190	190	190	190	190	190	190	190	190	190	190	190	190	190	190	190	190	190	190	190	190	

с дополнительным блоком детекции или/и VSK

T. T.	U _{Fan} [V]	1	2	3	4	5	6	7	8	9	10	11	12	13	14	15	16	18	20	21	22	24	32	общая допустимая длина [м]		
I	6,5	70	70	70	70	70	70	70																		
	6,9	70	70	70	70	70	70	70	70																	
	≥9	100	100	100	100	100	100	100	100	100	100	100														
U	6,5	110	110	110	110	110	110	110	110	110	110	110	110													
	6,9	120	120	120	120	120	120	120	120	120	120	120	120	120	120	120	120	120	120	120	120	120	120	120		
	≥9	140	140	140	140	140	140	140	140	140	140	140	140	140	140	140	140	140	140	140	140	140	140	140	140	
M	6,5	150	150	150	150	150	150	150	150	150	150	150	150	150												
	6,9	150	150	150	150	150	150	150	150	150	150	150	150	150	150	150	150	150	150	150	150	150	150	150		
	≥9	180	180	180	180	180	180	180	180	180	180	180	180	180	180	180	180	180	180	180	180	180	180	180	180	
2x U	6,5	140	140	140	140	140	140	140	140	140	140	140	140	140	140	140	140	140	140	140	140	140	140	140		
	6,9	150	150	150	150	150	150	150	150	150	150	150	150	150	150	150	150	150	150	150	150	150	150	150		
	≥9	180	180	180	180	180	180	180	180	180	180	180	180	180	180	180	180	180	180	180	180	180	180	180	180	

с OXY-SENS® или отводом конденсата¹⁾

T. T.	U _{Fan} [V]	1	2	3	4	5	6	7	8	9	10	11	12	13	14	15	16	18	20	21	22	24	32	общая допустимая длина [м]		
I	6,5	60	60	60	60	60	60																			
	6,9	60	60	60	60	60	60	60																		
	≥9	80	80	80	80	80	80	80	80	80	80	80														
U	6,5	100	100	100	100	100	100	100	100	100	100															
	6,9	110	110	110	110	110	110	110	110	110	110	110	110													
	≥9	110	110	110	110	110	110	110	110	110	110	110	110	110	110	110	110	110	110	110	110	110	110	110	110	
M	6,5	100	100	100	100	100	100	100	100	100	100	100	100													
	6,9	110	110	110	110	110	110	110	110	110	110	110	110	110	110	110										
	≥9	160	160	160	160	160	160	160	160	160	160	160	160	160	160	160	160	160	160	160	160	160	160	160	160	
2x U	6,5	140	140	140	140	140	140	140	140	140	140	140	140	140	140	140	140	140	140	140	140	140	140	140		
	6,9	140	140	140	140	140	140	140	140	140	140	140	140	140	140	140	140	140	140	140	140	140	140	140		
	≥9	160	160	160	160	160	160	160	160	160	160	160	160	160	160	160	160	160	160	160	160	160	160	160	160	

с устройством предотвращения взрыва²⁾

T. T.	U _{Fan} [V]	1	2	3	4	5	6	7	8	9	10	11	12	13	14	15	16	18	20	21	22	24	32	общая допустимая длина [м]		
I	6,5	46	46	46	46																					
	6,9	46	46	46	46	38																				
	≥9	68	68	68	68	68	68																			
U	6,5	60	60	60	60	60	60																			
	6,9	60	60	60	60	60	60																			
	≥9	60	60	60	60	60	60	60	60																	
M	6,5	80	80	80	80	80	80																			
	6,9	80	80	80	80	80	80	70	70	70																
	≥9	120	120	120	120	120	120	120	120	120	120															
2x U	6,5	80	80	80	80																					
	6,9	80	80	80	80	80	80	80	80																	
	≥9	100	100	100	100	100	100	100	100	100																

¹⁾ доступно со следующими аксессуарами:

OXY-SENS®	или/и	DM-MB-TM-XX		
OXY-SENS®	или/и	VSK	или/и	DM-MB-TM-XX
VSK	или/и	KA-DN 25	или/и	DM-MB-TM-XX

²⁾ доступно со следующими аксессуарами:

Устройство защиты от взрыва EG IIx	или/и	KA-DN 25			
Устройство защиты от взрыва EG IIx	или/и	DM-MB-TM-XX	или/и	VSK	
OXY-SENS®	или/и	VSK	или/и	DM-MB-TM-XX	или/и
					KA-DN 25

Проектирование с фильтром SF-400 / SF-650

M = Модуль S = Чувствительность (%/м) HA = Тревога VA = Предварительная тревога

M	S	Количество отверстий																																							
		1	2	3	4	5	6	7	8	9	10	11	12	13	14	15	16	18	20	21	22	24	32																		
0,015	0,015 HA	A	A	A	A	A	B	B	B	B	B	B	B	C	C	C	C	C	C	C	C	C	C	C	C	C	C	C	C	C	C	C	C	C							
	0,03 HA	A	A	B	B	B	B	C	C	C	C	C	C																												
	0,06 HA	A	B	B	C	C	C																																		
	0,12 HA	B	C	C																																					
0,1	0,1 HA	A	B	C	C	C																																			
	0,2 HA	B	C																																						
	0,4 HA	C																																							
	0,8 HA																																								
0,5	0,33 VA	B	C																																						
	0,5 HA	C																																							
	0,66 VA	C																																							
1	HA																																								

Без дополнительных аксессуаров для труб

T. T.	U _{Fan} [V]	1	2	3	4	5	6	7	8	9	10	11	12	13	14	15	16	18	20	21	22	24	32	общая допустимая длина [м]		
I	6,5	70	70	70	70	70	70	70																		
	6,9	70	70	70	70	70	70	70	70																	
	≥9	100	100	100	100	100	100	100	100	100	100	90	90													
U	6,5	120	120	120	120	120	120	120	120	120	120	120	120													
	6,9	120	120	120	120	120	120	120	120	120	120	120	120	120	120											
	≥9	140	140	140	140	140	140	140	140	140	140	140	140	140	140	140	140	140	140	140	140	140	140		140	
M	6,5	160	160	160	160	160	160	160	160	160	160	160	160													
	6,9	160	160	160	160	160	160	160	160	160	160	160	160	160	160	160										
	≥9	180	180	180	180	180	180	180	180	180	180	180	180	180	180	180	180	180	180	180	180	180	180		180	
2x U	6,5	155	155	155	155	155	155	155	155	155	155	155	155	155	155	155	155	155	155	155	155	155	155		155	
	6,9	165	165	165	165	165	165	165	165	165	165	165	165	165	165	165	165	165	165	165	165	165	165		165	
	≥9	185	185	185	185	185	185	185	185	185	185	185	185	185	185	185	185	185	185	185	185	185	185		185	

с дополнительным блоком детекции

T. T.	U _{Fan} [V]	1	2	3	4	5	6	7	8	9	10	11	12	13	14	15	16	18	20	21	22	24	32	общая допустимая длина [м]		
I	6,5	70	70	70	70	70	70	70																		
	6,9	70	70	70	70	70	70	70	70																	
	≥9	100	100	100	100	100	100	100	100	100	100															
U	6,5	110	110	110	110	110	110	110	110	110	110	110	110													
	6,9	120	120	120	120	120	120	120	120	120	120	120	120	120	120											
	≥9	135	135	135	135	135	135	135	135	135	135	135	135	135	135	135	135	135	135	135	135	135	135		135	
M	6,5	150	150	150	150	150	150	150	150	150	150	150	150													
	6,9	150	150	150	150	150	150	150	150	150	150	150	150	150	150	150										
	≥9	180	180	180	180	180	180	180	180	180	180	180	180	180	180	180	180	180	180	180	180	180	180		180	
2x U	6,5	140	140	140	140	140	140	140	140	140	140	140	140	140	140	140	140	140	140	140	140	140	140		140	
	6,9	150	150	150	150	150	150	150	150	150	150	150	150	150	150	150	150	150	150	150	150	150	150		150	
	≥9	180	180	180	180	180	180	180	180	180	180	180	180	180	180	180	180	180	180	180	180	180	180		180	

с OXY-SENS® или отводом конденсата¹⁾

T. T.	U _{Fan} [V]	1	2	3	4	5	6	7	8	9	10	11	12	13	14	15	16	18	20	21	22	24	32	общая допустимая длина [м]		
I	6,5	60	60	60	60	60	60																			
	6,9	60	60	60	60	60	60	60																		
	≥9	80	80	80	80	80	80	80	80	80	80															
U	6,5	100	100	100	100	100	100	100	100	100	100															
	6,9	110	110	110	110	110	110	110	110	110	110	110	110													
	≥9	110	110	110	110	110	110	110	110	110	110	110	110	110	110	110										
M	6,5	100	100	100	100	100	100	100	100	100	100	100	100													
	6,9	110	110	110	110	110	110	110	110	110	110	110	110	110	110	110										
	≥9	160	160	160	160	160	160	160	160	160	160	160	160	160	160	160	160	160	160	160	160	160	160		160	
2x U	6,5	140	140	140	140	140	140	140	140	140	140	140	140	140	140	140	140	140	140	140	140	140	140		140	
	6,9	140	140	140	140	140	140	140	140	140	140	140	140	140	140	140	140	140	140	140	140	140	140		140	
	≥9	160	160	160	160	160	160	160	160	160	160	160	160	160	160	160	160	160	160	160	160	160	160		160	

с устройством предотвращения взрыва²⁾

T. T.	U _{Fan} [V]	1	2	3	4	5	6	7	8	9	10	11	12	13	14	15	16	18	20	21	22	24	32	общая допустимая длина [м]		
I	6,5	46	46	46	46																					
	6,9	46	46	46	46	38																				
	≥9	68	68	68	68	68	68																			
U	6,5	60	60	60	60	60	60																			
	6,9	60	60	60	60	60	60																			
	≥9	80	80	80	80	80	80	60	60																	
M	6,5	80	80	80	80	80	80																			
	6,9	80	80	80	80	80	80	70	70	70																
	≥9	120	120	120	120	120	120	120	120	120	120															
2x U	6,5	80	80	80	80																					
	6,9	80	80	80	80	80	80	80	80																	
	≥9	100	100	100	100	100	100	100	100	100																

¹⁾ доступно со следующими аксессуарами:

OXY-SENS®				
KA-DN 25	или/и	VSK	или/и	DM-MB-TM-XX

²⁾ доступно со следующими аксессуарами:

KA-DN 25	или/и	VSK	или/и	DM-MB-TM-XX	или/и	OXY-SENS®
Устройство защиты от взрыва EG IIx	или/и	KA-DN 25				
Устройство защиты от взрыва EG IIx	или/и	DM-MB-TM-XX	или/и	VSK		

