



**Извещатели пожарные
дымовые оптико-электронные**

**ИП212-54Т «ДИП-54Т»
ИП212-54Т-ХХ «ДИП-54Т-ХХ»**

**Шм2.402.006 РЭ
Руководство по эксплуатации**

Оглавление

1 ОПИСАНИЕ И РАБОТА ИЗВЕЩАТЕЛЯ	3
1.1 Назначение.....	3
1.2 Характеристики	4
1.3 Устройство и работа	5
2 КОМПЛЕКТНОСТЬ	8
3 ИСПОЛЬЗОВАНИЕ ПО НАЗНАЧЕНИЮ	8
3.1 Эксплуатационные ограничения	8
3.2 Меры безопасности.....	8
3.3 Объем и последовательность внешнего осмотра.....	9
3.4 Проверка работоспособности.....	9
3.5 Указания об установке и монтаже извещателей.....	10
3.6 Использование извещателей	10
4 ТЕХНИЧЕСКОЕ ОБСЛУЖИВАНИЕ	14
5 ХРАНЕНИЕ	15
6 ТРАНСПОРТИРОВАНИЕ	15
7 РЕСУРСЫ, СРОКИ СЛУЖБЫ И ХРАНЕНИЯ, ГАРАНТИИ ИЗГОТОВИТЕЛЯ .	16
7.1 Ресурсы, сроки службы и хранения	16
7.2 Гарантии изготовителя	16
8 СВЕДЕНИЯ ОБ УТИЛИЗАЦИИ.....	16
9 СВИДЕТЕЛЬСТВО ОБ УПАКОВЫВАНИИ	17

Настоящее руководство по эксплуатации представляет объединенный документ, содержащий сведения о конструкции, принципе действия и характеристиках извещателей пожарных дымовых оптико-электронных ИП212-54Т

«ДИП-54Т» и ИП212-54Т-ХХ «ДИП-54Т-ХХ» (далее по тексту – извещатели), необходимые для их правильной эксплуатации, транспортирования, хранения и обслуживания, а также сведения, удостоверяющие гарантии изготовителя.

Извещатели соответствуют требованиям ГОСТ 12.2.007.0, ГОСТ Р 53325.

Извещатели имеют сертификат соответствия № ЕАЭС RU С- RU.HB77.B.00481/23 со сроком действия пять лет (до 18.06.2028).

Примечание - В соответствии с «Порядком проведения сертификации продукции в РФ» для продукции, реализуемой изготовителем в течении срока действия сертификатов, они действительны при поставке, монтаже, эксплуатации и т.п. в течении срока службы изделия, указанного в Руководстве по эксплуатации на изделие.

1 ОПИСАНИЕ И РАБОТА ИЗВЕЩАТЕЛЕЙ

1.1 Назначение

1.1.1 Извещатели предназначены для обнаружения загораний, сопровождающихся появлением дыма, и передачи сигнала тревожного сообщения «Пожар» приемно-контрольным приборам.

1.1.2 Извещатели относятся к точечным, восстанавливаемым (многократного действия) активным (токопотребляющим) дымовым оптико-электронным пожарным извещателям.

1.1.3 Принцип действия извещателей основан на регистрации отраженного от частиц дыма оптического (инфракрасного) излучения.

1.1.4 Извещатели рассчитаны на непрерывную круглосуточную работу и применяются в закрытых помещениях жилых и производственных зданий и сооружений совместно с приемно-контрольными пожарными приборами.

1.1.5 Подключение извещателей к приемно-контрольным приборам осуществляется с помощью двухпроводного шлейфа сигнализации (далее по тексту шлейф). Сигнал срабатывания извещателя ИП212-54Т формируется путем дискретного уменьшения напряжения на извещателе (в шлейфе) за счет резкого увеличения тока потребления и его ограничения внешним устройством (схемой приемно-контрольного прибора). Сигнал срабатывания извещателей ИП212-54Т-ХХ формируется в виде увеличения тока потребления до значения, указанного в обозначении исполнения, или уменьшения напряжения на извещателе, если внешним устройством ток в шлейфе ограничивается на более низком уровне.

1.1.6 Извещатели ИП212-54Т-ХХ обеспечивают фиксированное значение тока срабатывания с номинальным значением (в мА), указанном в обозначении в виде последних двух цифр (5,0; 5,5; 6,0; 6,5; 7,0; 7,5; 8,0; 8,5; 9,0; 9,5; 10; 11; 12; 13; 14; 15; 16; 17; 18; 19; 20; 22; 30).

1.1.7 По основным параметрам извещатели соответствуют ГОСТ Р 53325.

1.1.8 По защищенности от воздействия окружающей среды извещатели со-ответствуют обыкновенному исполнению по ГОСТ Р 52931. По защищенности от воздействия окружающей среды извещатели соответствуют обыкновенному исполнению по ГОСТ Р 52931.

1.1.9 По стойкости к механическим воздействиям извещатели соответствуют виброустойчивому исполнению по ГОСТ Р 52931.

1.1.10 Извещатели поставляются в комплекте со штатной розеткой, предназначенной для их монтажа в двухпроводные шлейфы пожарной сигнализации.

Примеры записи извещателей различных вариантов поставки при их заказе:

- для извещателя без ограничения тока
«Извещатель пожарный ИП212-54Т «ДИП-54Т» ТУ 26.30.50-009-40089808-2023»
- для извещателя с фиксированным током срабатывания на 7,5 мА
«Извещатель пожарный ИП212-54Т-7,5 «ДИП-54Т-7,5» ТУ 26.30.50-009-40089808-2023»

1.2 Характеристики

1.2.1 Чувствительность извещателя соответствует задымленности среды с оптической плотностью, дБ/м..... от 0,05 до 0,2

1.2.2 Инерционность срабатывания извещателя от встроенного устройства проверки , с, не более..... 5

1.2.3 Напряжение питания , В:
-ИП212-54Т..... от 8 до 36
-ИП212-54Т-ХХ..... от 10 до 36

1.2.4 Ток, потребляемый извещателем в дежурном режиме, мА, не более..... 0,15

1.2.5 Ток, потребляемый при питании извещателя напряжением обратной полярности 36 В, мкА, не более..... 2

1.2.6 Максимально допустимая длительность перерывов (переполюсовки) напряжения питания, мс,..... 100

1.2.7 Минимальная скважность повторения перерывов (переполюсовки) напряжения питания..... 4

1.2.8 Напряжение срабатывания извещателя:
-ИП212-54Т при токе 20 мА, В, не более..... 8
-ИП212-54Т-ХХ при токе менее номинального, В, не более..... 10

1.2.9 Максимально допустимый ток извещателя ИП212-54Т в сработавшем состоянии, мА..... 50

1.2.10 Минимально допустимый ток удержания сработавшего состояния, мА..... 2

1.2.11 Длительность перерыва (переполюсовки) напряжения питания, обеспечивающая сброс сработавшего состояния, с, не..... 2

1.2.12	Габаритные размеры, мм, не более.....	∅ 85×44
1.2.13	Масса, кг, не более.....	0,12
1.2.14	Диапазон рабочих температур извещателя, °С....	от -30 до +60
1.2.15	Максимально допустимая относительная влажность при температуре +40 °С, %.....	98
1.2.16	Максимально допустимая освещенность в месте установки извещателя, лк.....	12 000
1.2.17	Максимально допустимая частота вибрации при ускорении 0,5 g, Гц.....	150
1.2.18	Степень жесткости по устойчивости к воздействию электромагнитных помех в соответствии с: -ГОСТ Р 51317.4.2 и ГОСТ Р 51317.4.4..... -ГОСТ Р 51317.4.3.....	четвертая третья
1.2.19	Степень защиты оболочки от проникновения внутрь твердых тел в соответствии с ГОСТ 14254.....	IP40
1.2.20	Максимально-допустимая защищаемая площадь одним извещателем, м2	85
1.2.21	Средняя наработка на отказ, ч.....	60 000
1.2.22	Средний срок службы, лет, не менее.....	10

1.3 Устройство и работа

1.3.1 Структурная схема извещателя ИП212-54Т приведена на рисунке 1.

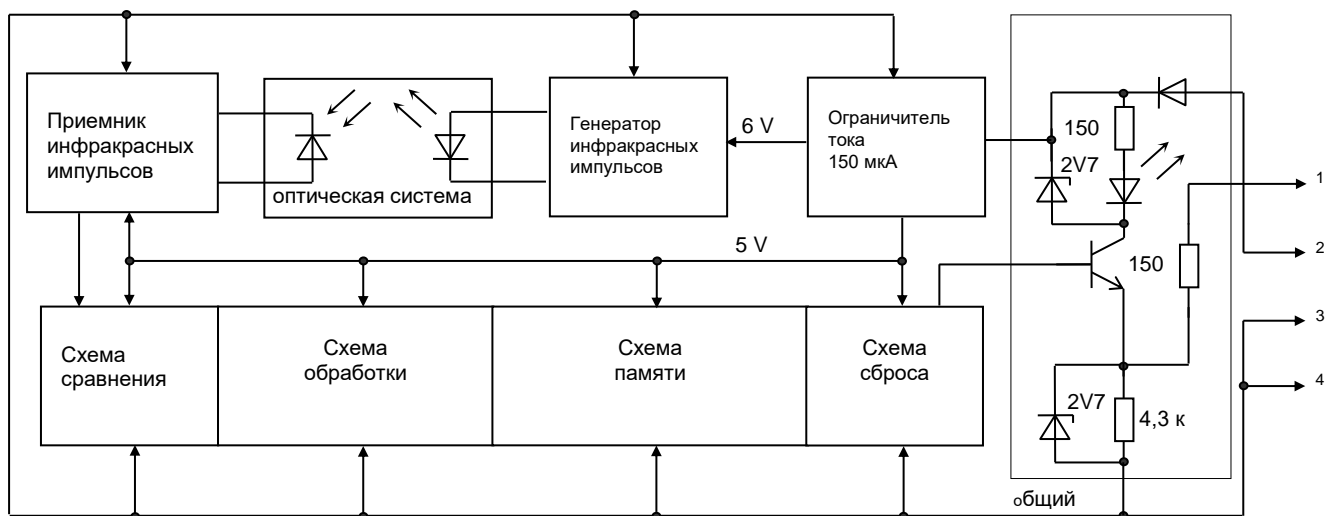


Рисунок 1 – Структурная схема ИП212-54Т

1.3.2 Структурная схема ИП212-54Т-ХХ приведена на рисунке 2.

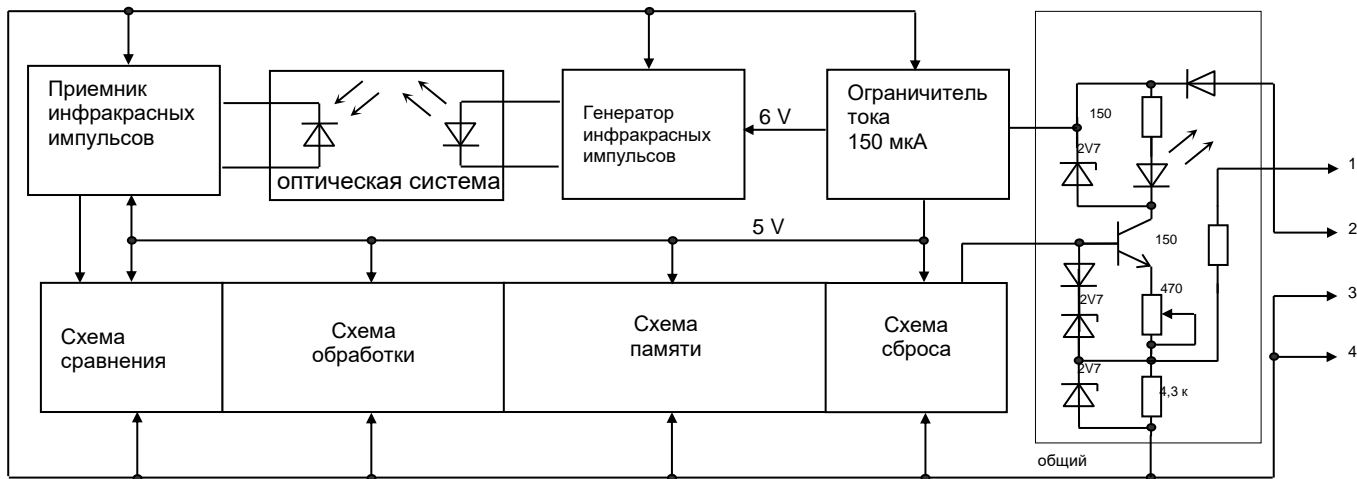


Рисунок 2 – Структурная схема ИП212-54Т-ХХ

1.3.3 Принцип действия извещателей основан на контроле оптической плотности окружающей среды путем сравнения с пороговым значением амплитуды отраженных от частиц дыма импульсов инфракрасного излучения, которые формируются схемой самого извещателя. Контроль оптической плотности среды осуществляется с периодичностью примерно 1 с импульсами длительностью от 40 до 60 мкс.

Контроль превышения порога срабатывания производится в интервале не менее 20 мкс в конце проверочного импульса, что позволяет исключить самосрабатывание извещателей при воздействии высокочастотных электромагнитных полей. Устойчивость работы извещателя при воздействии помех промышленной частоты и фоновой освещенности от искусственных источников света достигается применением во входном усилителе низкочастотного фильтра. В качестве защиты от нерегулярных импульсных помех (электростатических разрядов и пр.) используется принцип принятия решения о наличии дыма по превышению порога срабатывания подряд в четырех тактах.

1.3.4 Выходная цепь извещателей ИП212-54Т-ХХ выполнена в виде ключа-ограничителя тока с термокомпенсацией изменения тока ограничения в широком диапазоне рабочих температур, что обеспечивает высокую стабильность значений фиксированного тока срабатывания при изменении внешних воздействующих факторов.

1.3.5 Оптическая система извещателя представляет собой оригинальную конструкцию с горизонтальной протяжкой дыма и специально разработанными фотоэлектрическим элементами – высокоинтенсивным узконаправленным инфракрасным светодиодом и сверхчувствительным малоемкостным фотодиодом.

Для проверки работоспособности извещателя в чувствительную зону оптической системы со стороны основания, путем нажатия кнопки на лицевой стороне, вводится подпружиненный рычаг. Сетка, закрывающая оптическую систему, наряду с защитой от проникновения в чувствительную зону насекомых, выполняет роль электрического экрана, соединенного с общим проводом схемы извещателя. Штатная розетка извещателя имеет монтажную

крышку, обеспечивающую защиту контактных соединений, платы и оптической системы от протечек воды.

1.3.6 Конструкция извещателя показана на рисунке 3.

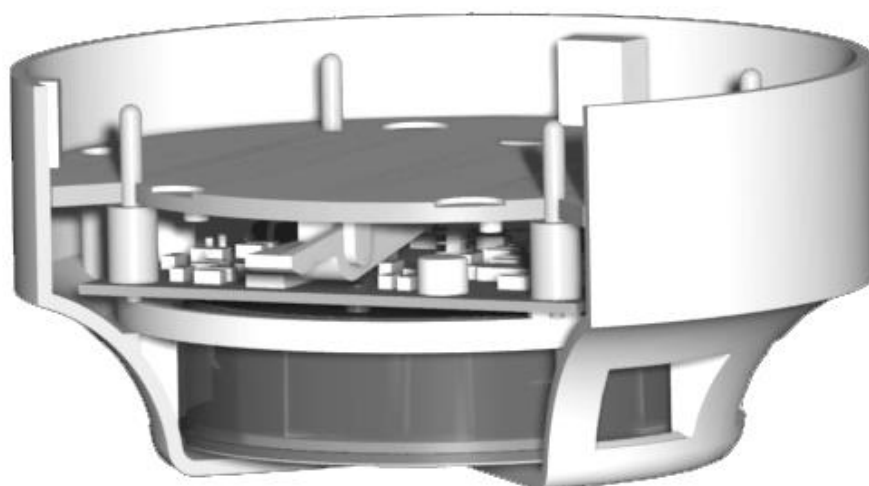


Рисунок 3 – Конструкция извещателя

1.3.7. Общий вид розетки приведен на рисунке 4.

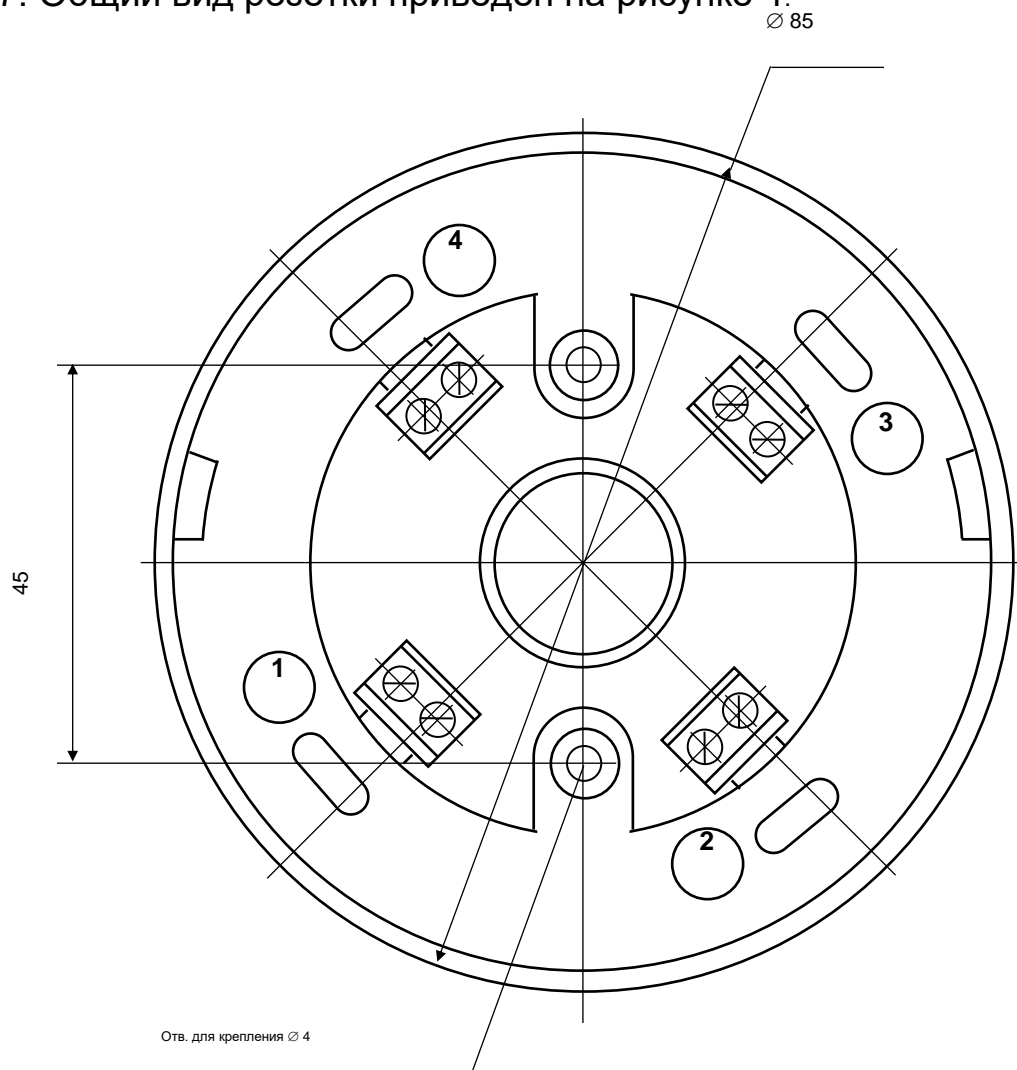


Рисунок 4 – Общий вид розетки

2 КОМПЛЕКТНОСТЬ

2.1 Комплект поставки извещателя ИП212-54Т приведен в таблице 1.

Таблица 1 – Комплектность извещателя ИП212-54Т

Обозначение	Наименование	Кол	Примечание
Шм2.402.006	Извещатель пожарный ИП212-54Т «ДИП-54Т»	1	
Шм6.940.003	Розетка	1	
Шм2.402.006 РЭ	Руководство по эксплуатации	1/15	
Шм4.170.006	Упаковка	1/15	

2.2 Комплект поставки извещателя ИП212-54Т-ХХ приведен в таблице 2.

Таблица 2 – Комплектность извещателя ИП212-54Т-ХХ

Обозначение	Наименование	Кол	Примечание
Шм2.402.006-02	Извещатель пожарный ИП212-54Т-ХХ «ДИП-54Т-ХХ»	1	
Шм6.940.003	Розетка	1	
Шм2.402.006 РЭ	Руководство по эксплуатации	1/15	
Шм4.170.006	Упаковка	1/15	

2.3 Основной вид упаковки при поставке извещателей любого варианта комплектности – по 25 штук в картонной коробке.

2.4. По заявке потребителей извещатели могут быть поставлены в любом количестве. При заказе извещателей в количестве не кратном двадцати пяти остаток упаковывается в подборную тару

3 ИСПОЛЬЗОВАНИЕ ПО НАЗНАЧЕНИЮ

3.1 Эксплуатационные ограничения

Максимально допустимая температура в месте размещения извещателя при эксплуатации, °С 60

Минимально допустимая температура в месте размещения извещателя при эксплуатации, °С -30

Максимально допустимое напряжение питания извещателя, В 36

Максимально допустимый ток, протекающий через извещатель ИП212-54Т в режиме срабатывания, мА 50

3.2 Меры безопасности

3.2.1 Извещатели не являются источником опасности ни для людей, ни для защищаемых материальных ценностей (в том числе и в аварийных ситуациях).

3.2.2 Конструкция и схемные решения извещателей обеспечивают их пожарную безопасность при эксплуатации (в том числе и в аварийных режимах работы).

3.2.3 Извещатели по способу защиты человека от поражения электрическим током удовлетворяют требованиям III класса согласно ГОСТ 12.2.007.0.

3.2.4 В извещателях отсутствуют опасные для жизни человека напряжения, но при ремонте, проверке, монтаже и эксплуатации необходимо выполнять меры безопасности в соответствии с «Правилами технической эксплуатации электроустановок потребителей» и «Правилами техники безопасности при эксплуатации электроустановок потребителей».

3.2.5 При установке или снятии извещателей необходимо соблюдать правила работ на высоте.

3.3 Объем и последовательность внешнего осмотра

3.3.1 После получения извещателей вскрыть упаковку и проверить комплектность по таблице 1 или 2.

3.3.2 Провести внешний осмотр, убедиться в отсутствии видимых механических повреждений и сохранности пломбы, которая находится в одном из двух углублений, расположенных в основании.

ВНИМАНИЕ: Если перед вскрытием упаковки извещатели находились в условиях отрицательных температур, то необходимо выдержать их при комнатной температуре не менее четырех часов.

3.4 Проверка работоспособности

3.4.1 Проверку работоспособности извещателей рекомендуется проводить совместно с приемно-контрольным прибором, с которым предполагается их дальнейшее использование. При этом схема подключения должна соответствовать приведенной в эксплуатационной документации на прибор или извещатель.

3.4.2 При необходимости приемно-контрольный прибор при проверке можно заменить на источник постоянного тока. В этом случае подключение извещателя ИП212-54Т необходимо производить через резистор, обеспечивающий ограничение протекающего в цепи питания (и соответственно через выходной каскад) тока на уровне не более 50 мА и не менее 5 мА. Извещатели ИП212-54Т-ХХ позволяют подключать их без токоограничительного резистора. Плюс источника питания подать на контакт «2», а минус – на контакт «3» или «4», напряжение питания от 10 до 36 В.

ВНИМАНИЕ : Запрещается подключать извещатель ИП212-54Т к источнику питания без токоограничительного резистора, так как при срабатывании извещателя это может вызвать неисправность выходного ключа.

3.4.3 Проверку срабатывания производить путем нажатия кнопки извещателя на время не менее 5 с. Критерием перехода извещателя в сработавшее состояние считать включение его оптического индикатора и фиксацию сигнала «Пожар» приемно-контрольным прибором.

ВНИМАНИЕ: Срабатывание извещателя происходит только при полностью утопленной кнопке.

3.4.4 Сброс сработавшего состояния производится путем снятия с извещателя напряжения питания на время не менее 2 с.

3.5 Указания об установке и монтаже извещателей

3.5.1 При проектировании размещения извещателей необходимо руководствоваться Сводом Правил СП 5.13130.2009 (раздел 13.3).

3.5.2 При прочих равных условиях для размещения извещателей необходимо выбирать место установки, в котором обеспечиваются:

-исключение возможности попадания на корпус и затекания со стороны розетки воды;

-минимальные вибрации строительных конструкций;

-минимальная освещенность;

-максимальное удаление от источников электромагнитных помех и инфракрасного излучения (тепловых приборов);

-максимальное удобство для установки, проверки и снятия извещателя.

ВНИМАНИЕ: Если в защищаемом помещении уровень действующих электромагнитных помех превышает требования п. 1.2.18 технических характеристик (стр. 5), то качество функционирования извещателей не гарантируется.

3.5.3 Извещатель подключается к шлейфу с помощью розетки, в которую он вставляется. Розетка закрепляется в месте установки извещателя.

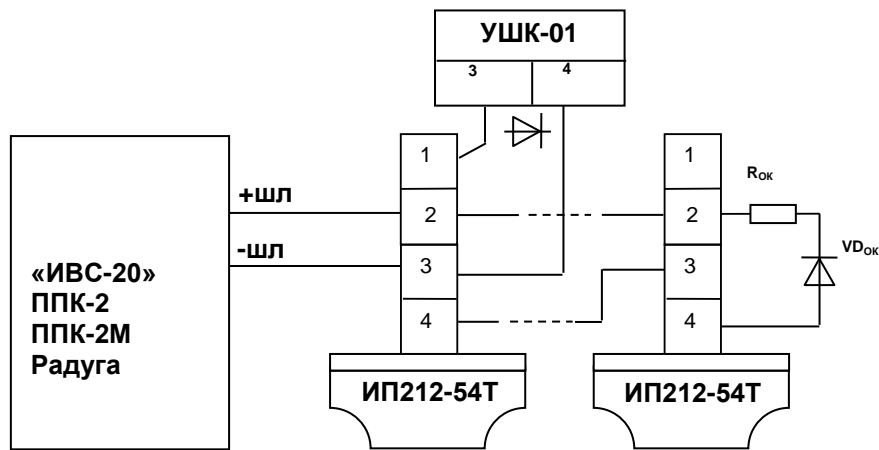
3.5.4 При закреплении розетки в месте установки извещателя необходимо учитывать, в какую сторону должен быть обращен оптический индикатор, ориентировку которого можно проводить по контактам «1» и «2» розетки.

3.5.5 Для подвода открытой проводки, подсоединяемой к извещателю, необходимо удалить утонченную часть стенки монтажной крышки. Для подвода скрытой проводки необходимо удалить утонченную часть в центре монтажной крышки. Удаление утонченной части в центре монтажной крышки и в местах крепления шурупами производится путем резкого нажатия со стороны обнижения тупым штырем (например, крестообразной отверткой) с опорой тыльной стороны розетки на ровную поверхность с отверстием.

3.6 Использование извещателей

3.6.1 Извещатели ИП212-54Т могут использоваться в двухпроводных шлейфах сигнализации практически всех отечественных приборов.

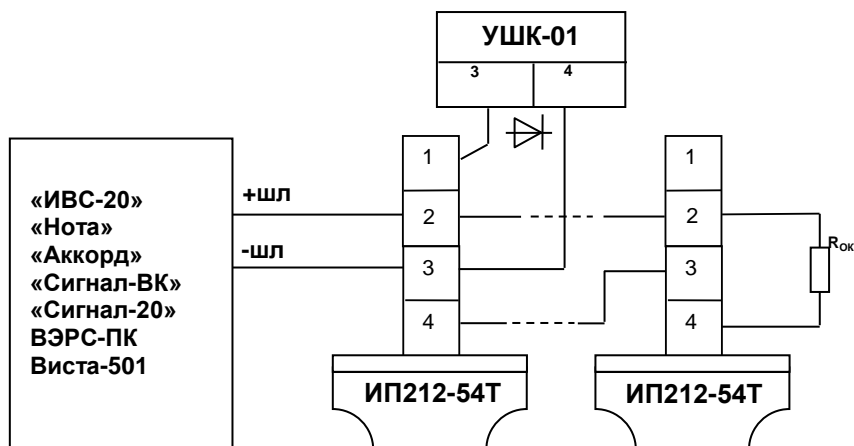
На рисунке 5 приведена схема включения извещателей ИП212-54Т в шлейфы пожарных приборов типа ППК-2 (ППК-2, ППК-2А, ППК-2Б, ППК-2К, БЛ-20, БЛ-40) типа ППК-2М (ППК-2М, ППК-2БМ, БЛ-20М, БЛ-40М) и «Радуга». Сигнал «Пожар» формируется при срабатывании одного извещателя.



$R_{ок} = 3,6 \text{ кОм}$ для ППК-2
 $R_{ок} = 3,32 \text{ кОм}$ для ППК-2М
 $R_{ок} = 2,4 \text{ кОм}$ для «Радуга»

Рисунок 5

На рисунке 6 приведена схема включения извещателей ИП212-54Т в шлейфы охранно-пожарных приборов типа «Нота» («Нота», «Нота-2», «Нота-4»), типа «Сигнал-ВК» («Сигнал-ВКП», «Сигнал-ВК-4П», «Сигнал-ВКА»), типа «Сигнал-20» («Сигнал-20», «Сигнал-20П»), типа ВЭРС-ПК (ВЭРС-ПК2, ВЭРС-ПК4, ВЭРС-ПК8, ВЭРС-ПК16, ВЭРС-ПК24), «Аккорд», «Виста-501». Сигнал «Пожар» формируется при срабатывании одного извещателя



$R_{ок} = 5,6 \text{ кОм}$ для «Аккорд», «Нота»
 $R_{ок} = 4,7 \text{ кОм}$ для «Сигнал-ВК», «Сигнал-20»
 $R_{ок} = 7,5 \text{ кОм}$ для «ВЭРС-ПК»
 $R_{ок} = 2 \text{ кОм}$ для «Виста-501» (зона1)

Рисунок 6

3.6.2 Извещатели ИП212-54Т-ХХ предназначены для использования с приемно-контрольными приборами, требующими формирование сигнала срабатывания в виде увеличения тока потребления до фиксированного

значения, как правило, это необходимо для работы в режиме с двухуровневым сигналом «Пожар».

На рисунке 7 приведена схема включения извещателей ИП212-54Т-5,5 в шлейфы пожарного прибора «Радуга», при этом сигнал «Пожар» будет фиксироваться при срабатывании двух извещателей (двухуровневый режим работы по сигналу «Пожар»).

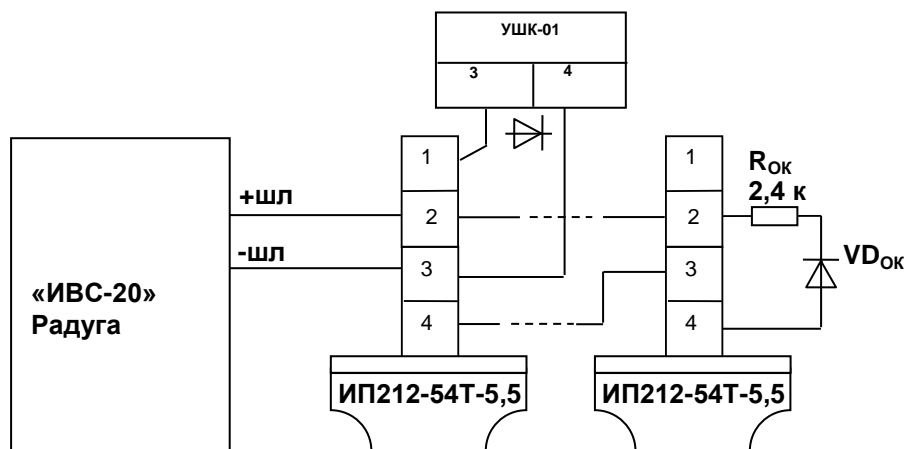


Рисунок 7

На рисунке 8 приведена схема включения извещателя ИП212-54Т-5,5 в шлейфы пожарного прибора «Сигнал-20П», при этом сигнал «Пожар» будет фиксироваться при срабатывании двух извещателей (двухуровневый режим работы по сигналу «Пожар»).

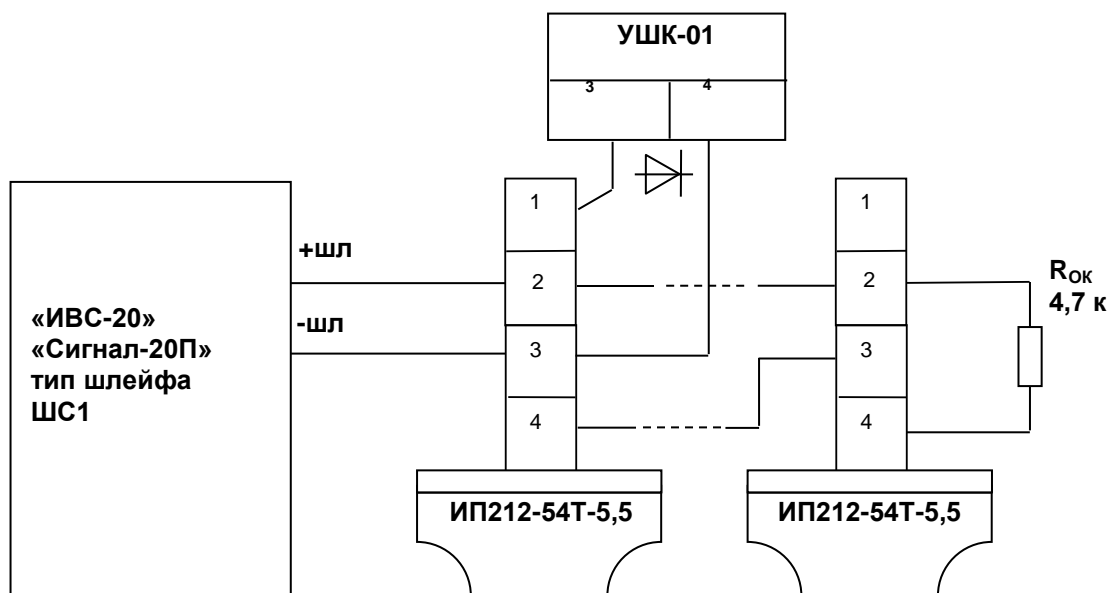


Рисунок 8

На рисунке 9 приведена схема включения ИП212-54Т-7,5 в шлейфы пожарных приборов типа ППК-2М (ППК-2М, ППК-2БМ, БЛ-20М, БЛ-40М), при этом сигнал «Пожар» будет фиксироваться при срабатывании двух извещателей.

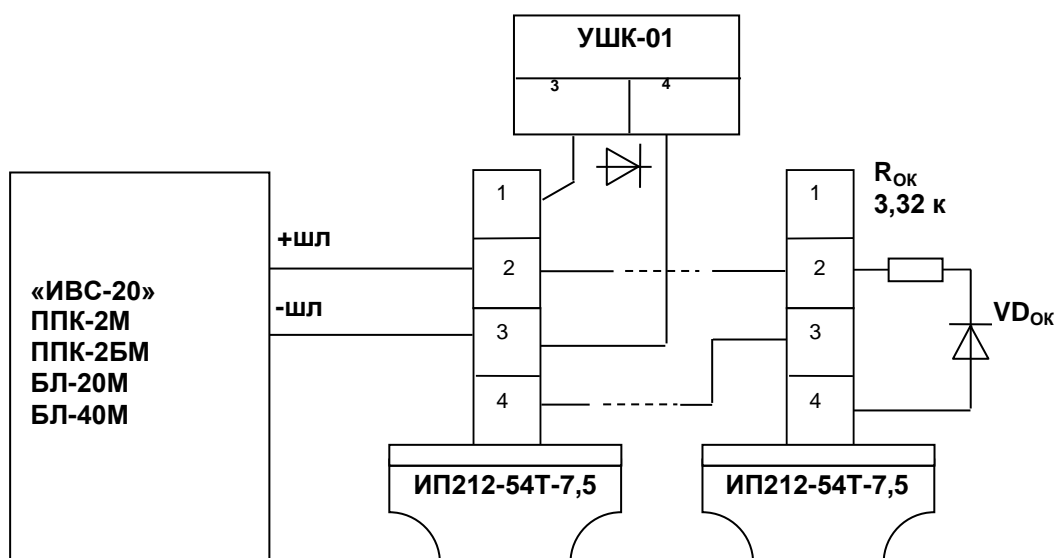
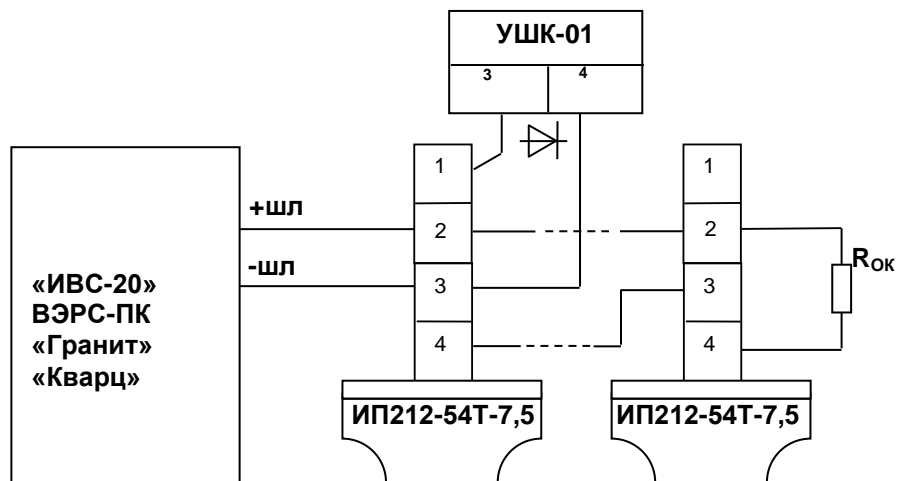


Рисунок 9

На рисунке 10 приведена схема включения ИП212-54Т-7,5 в шлейфы охранно-пожарных приборов типа ВЭРС-ПК (ВЭРС-ПК2, ВЭРС-ПК4, ВЭРС-ПК8, ВЭРС-ПК16, ВЭРС-ПК24), типа «Гранит» («Гранит-2», «Гранит-3», «Гранит-4», «Гранит-5», «Гранит-8»), «Кварц». При таком включении сигнал «Пожар» будет фиксироваться при срабатывании двух извещателей.



$R_{ок} = 7,5 \text{ кОм}$ для «ВЭРС-ПК»
 $R_{ок} = 3,9 \text{ кОм}$ для «Гранит», «Кварц»

Рисунок 10

4 ТЕХНИЧЕСКОЕ ОБСЛУЖИВАНИЕ

4.1 При эксплуатации извещателей необходимо руководствоваться РД 009-01-96 «Установки пожарной автоматики. Правила технического содержания» и требованиями настоящего Руководства по эксплуатации.

4.2 Техническое обслуживание в процессе эксплуатации извещателей состоит из очистки узлов извещателей и проверки работоспособности.

4.3 Проверка работоспособности в составе системы пожарной сигнализации проводится не реже одного раза в шесть месяцев, а также:

- после проведения ремонтно-строительных работ в помещении, где установлены извещатели;
- после ремонта приемно-контрольного прибора или восстановительных работ со шлейфами сигнализации.

4.4 Очистку узлов извещателей необходимо производить в следующей последовательности:

- отсоединить извещатель от розетки;
- очистить сетку извещателя от грязи и пыли с помощью пылесоса (отсосом воздуха) в течение одной минуты;
- контакты извещателя и розетки протереть бязью, пропитанной спиртом по ГОСТ 18300.

4.5 При сильном загрязнении сетки, например после ремонта помещения, нарушения сроков осмотра или высокой запыленности воздуха, а также в случаях, если после очистки сетки пылесосом появляются ложные срабатывания извещателя, необходимо:

- извещатель разобрать, открутив два винта со стороны основания;
- открутить два винта, снять экран и сетку с оптической системы;
- снять верхнюю крышку оптической системы;
- продуть оптическую систему извещателя и сетку изнутри сжатым воздухом;
- собрать извещатель.

При разборке и сборке извещателя следует соблюдать аккуратность при работе с винтами во избежание срыва шлицов и резьбы в пластмассе корпуса.

Примечание - Нормы расхода материалов для протирки контактов определяются руководством организации, использующей извещатели, в зависимости от условий эксплуатации, обслуживания и наличия материалов.

4.6 Послегарантийный ремонт извещателей рекомендуется проводить на предприятии-изготовителе или организациях, имеющих техническую базу по проведению работ по контролю и регулировке основного параметра – чувствительности.

5 ХРАНЕНИЕ

5.1 Хранение извещателей в упаковке изготовителя должно производиться в закрытых вентилируемых складах в соответствии с условиями 2 по ГОСТ 15150.

5.2 Складирование извещателей в упаковке изготовителя должно быть в виде штабелей высотой не более 25 упаковок.

5.3 Хранение распакованных извещателей должно производиться в закрытых чистых коробках с целью защиты от проникновения пыли и грязи в оптическую систему.

6 ТРАНСПОРТИРОВАНИЕ

6.1 Транспортирование извещателей в упаковке предприятия-изготовителя может быть произведено всеми видами закрытого и открытого транспорта при соблюдении следующих условий :

- перевозка извещателей воздушным транспортом должна производиться в герметичных отсеках;
- перевозка извещателей по железной дороге должна производиться в закрытых чистых вагонах;
- при перевозке открытым транспортом коробки с извещателями должны быть накрыты водонепроницаемым материалом;
- при перевозке водным транспортом коробки с извещателями должны быть размещены в трюме.

6.2 Значения климатических и механических воздействий при транспортировании должны быть :

- температура от минус 50 до плюс 50 °С;
- относительная влажность не более 98% при температуре плюс 35 °С;
- воздействие синусоидальной вибрации частотой (10-150) Гц, ускорением 0,5 g, действующей в направлении, обозначенном на таре манипуляционном знаком «Верх, не кантовать».

6.3 Расстановка и крепление в транспортных средствах коробок с извещателями должны обеспечивать их устойчивое положение, исключать возможность смещения и удары друг о друга, а также о стенки транспортных средств.

6.4 Указания предупредительной маркировки должны выполняться на всех этапах по пути от грузоотправителя до грузополучателя.

7.РЕСУРСЫ, СРОКИ СЛУЖБЫ И ХРАНЕНИЯ, ГАРАНТИИ ИЗГОТОВИТЕЛЯ

7.1 Ресурсы, сроки службы и хранения

7.1.1 Нарботка извещателей на отказ составляет 60 000 ч в течение срока службы 10 лет.

7.1.2 Указанная наработка и сроки службы действительны при соблюдении потребителем требований действующей эксплуатационной документации.

7.2 Гарантии изготовителя

7.2.1 Гарантийный срок эксплуатации установлен в течение 36 месяцев со дня приемки отделом технического контроля.

7.2.2 Безвозмездный ремонт или замена извещателей в течение гарантийного срока эксплуатации производится предприятием-изготовителем при условии соблюдения потребителем правил эксплуатации, транспортирования и хранения. В случае устранения неисправностей в извещателе по рекламации гарантийный срок эксплуатации продлевается на время, в течение которого извещатель не использовался из-за обнаруженных неисправностей.

7.2.3 В случае отказа в работе извещателя или неисправности его в период действия гарантийных обязательств, а также обнаружения некомплектности при его первичной приемке, потребитель должен направить в адрес предприятия-изготовителя :

**249037, Российская Федерация,
Калужская обл., г.Обнинск,
Улица Лесная, д.13, офис 1, ООО ПТК «ИВС»**

заявку на ремонт (замену) извещателя с указанием адреса и сообщить свой номер телефона или направить отказавший извещатель.

8 СВЕДЕНИЯ ОБ УТИЛИЗАЦИИ

8.1 Извещатели не представляют опасность для жизни, здоровья людей и окружающей среды, после окончания срока службы их утилизация производится без принятия специальных мер защиты окружающей среды.

9 СВИДЕТЕЛЬСТВО ОБ УПАКОВЫВАНИИ

Извещатели в количестве шт. упакованы

ООО ПТК «ИВС» согласно требованиям, предусмотренным в действующей технической документации.

Нач. ОТК
(должность)

(личная подпись)

Ирошникова Н.Б
(расшифровка подписи)

(год, месяц, число)