

**Извещатели пожарные дымовые
оптико-электронные линейные
ИП212-52 «ИПДЛ-52»**

**Руководство по эксплуатации
Шм2.402.009 РЭ**

Содержание

1 Описание и работа извещателя	3
1.1 Назначение.....	3
1.2 Характеристики	3
1.3 Устройство и работа... ..	5
2 Комплектность... ..	9
3 Использование по назначению	10
3.1 Эксплуатационные ограничения	10
3.2 Меры безопасности... ..	10
3.3 Объем и последовательность внешнего осмотра... ..	10
3.4 Проверка пробным включением	10
3.5 Проверка работоспособности.....	11
3.6 Указания об установке и монтаже извещателей... ..	13
3.7 Юстировка извещателей.....	14
3.8 Рекомендации по выбору тактики работы извещателей... ..	17
3.9 Использование извещателей.....	19
4 Техническое обслуживание... ..	25
5 Хранение.....	27
6 Транспортирование... ..	27
7 Ресурсы, сроки службы и хранения, гарантии изготовителя.....	28
7.1 Ресурсы, сроки службы и хранения	28
7.2 Гарантии изготовителя.....	28
8 Сведения об утилизации	28
9 Свидетельство об упаковывании... ..	29
10 Свидетельство о приемке... ..	29
Приложение 1 Монтажный чертеж... ..	30

Настоящее Руководство по эксплуатации представляет объединенный документ, содержащий сведения о конструкции, принципе действия и характеристиках извещателей пожарных дымовых оптико-электронных линейных ИП212-52 «ИПДЛ-52» (далее по тексту – извещатели), необходимые для их монтажа в системы пожарной сигнализации, технического обслуживания при эксплуатации, для правильного транспортирования и хранения, а также сведения, удостоверяющие гарантии изготовителя.

Извещатели соответствуют требованиям ГОСТ 12.2.007.0 и ГОСТ Р 53325.

Извещатель имеет сертификат соответствия № ЕАЭС RU С-РУ.ПБ68.В.01103/22 (серия RU №0394015). Соответствует требованиям «Технического регламента Евразийского экономического союза «О требованиях и средствах обеспечения пожарной безопасности и пожаротушения» (ТР ЕАЭС 043/2017) зарегистрированный в Госреестре 12.05.2022 г. со сроком действия пять лет (до 11.05.2027 г.).

Примечание: В соответствии с «Порядком проведения сертификации продукции в РФ» для продукции, реализуемой изготовителем в течении срока действия сертификатов, они действительны при поставке, монтаже, эксплуатации и т.п. в течении срока службы изделия, указанного в Руководстве по эксплуатации на изделие.

1 ОПИСАНИЕ И РАБОТА ИЗВЕЩАТЕЛЯ

1.1 Назначение

1.1.1 Извещатели предназначены для обнаружения загораний, сопровождающихся появлением дыма, и передачи сигнала тревожного сообщения «Пожар» или «Внимание» приемно-контрольным приборам.

1.1.2 Извещатели предназначены для применения в помещениях, имеющих большую площадь, большую протяженность или большую высоту потолков.

1.1.3 Извещатели относятся к восстанавливаемым (многократного действия) активным (токопотребляющим) линейным двухпозиционным дымовым оптико-электронным пожарным извещателям.

1.1.4 Принцип действия извещателей основан на уменьшении мощности оптического луча при прохождении через задымленную среду.

1.1.5 Извещатели рассчитаны на непрерывную круглосуточную работу и применяются в закрытых помещениях жилых и производственных зданий и сооружений совместно с пожарными приемно-контрольными приборами (например, ППК-2, ППК-2М, «Радуга», «Сигнал-20П» и пр.) и с охранно-пожарными приемно-контрольными приборами (например, «Аккорд», «Нота», «Сигнал-20», «Сигнал-ВК», «ВЭРС», «Гранит» и пр.).

1.1.6 Подключение извещателей к приемно-контрольным приборам может быть произведено как с помощью двухпроводных, так и с помощью четырехпроводных шлейфов сигнализации.

1.1.7 По основным параметрам извещатели соответствуют ГОСТ Р 53325.

1.1.8 По защищенности от воздействия окружающей среды извещатели соответствуют обыкновенному исполнению по ГОСТ 12997.

1.1.9 Пример записи извещателей при их заказе:

«Извещатель пожарный линейный ИП212-52 «ИПДЛ-52» ТУ 26.30.50-002-40089808-2020».

1.2 Характеристики

1.2.1 Порог срабатывания извещателя соответствует одному из трех возможных для установки значений1,25 дБ (25%), 2 дБ (37%) и 3 дБ (50%)

1.2.2 Диапазон возможных расстояний между приемником и передатчикомот 8 до 100 м

1.2.3 Максимально-возможная ширина защищаемого одним извещателем пространства9 м

1.2.4 Максимально-возможная защищаемая одним извещателем площадь помещения..... 900 м²

1.2.5 Напряжение питания извещателя (приемника и передатчика)..... от 10 до 30 В

1.2.6 Ток, потребляемый извещателем в режиме «Норма» (при питании передатчика от приемника по линии связи) не более..... 2,5 мА

1.2.7 Ток, потребляемый приемником в режиме «Норма»(при питании передатчика от отдельного источника) не более... 2,5 мА

1.2.8 Ток, потребляемый передатчиком при питании от отдельного источника (в любом режиме работы) не более.....1,2 мА

1.2.9 Ток, потребляемый приемником в режимах:

- формирования выходного сигнала «Внимание» не более..... 11 мА

- формирования выходного сигнала «Пожар» не более 40 мА

- формирования выходного сигнала «Неисправность» не более..... 11 мА

1.2.10	Величина скачка тока при формировании выходного сигнала «Внимание».....	7,5±0,75 мА
1.2.11	Ток, потребляемый приемником при питании напряжением обратной полярности не более.....	2 мкА
1.2.12	Максимально-возможная длительность перерывов или переполюсовок напряжения питания, не влияющая на нормальную работоспособность.....	100 мс
1.2.13	Минимально-допустимая скважность перерывов питания по п. 1.2.12.....	4
1.2.14	Минимально-необходимая длительность отключения питания, обеспечивающая сброс зафиксированных извещений.....	2 с
1.2.15	Инерционность срабатывания извещателя (по сигналам «Внимание» и «Пожар»):	
	-типовая.....	5 с
	-максимальная.....	10 с
1.2.16	Инерционность фиксации извещения «Неисправность» в режимах:	
	-«Неисправность - память».....	от 3 до 5 с
	-«Неисправность - допуска».....	от 3 до 5 с
	-«Неисправность - луч».....	2 ± 0,5 с
	- «Неисправность - синхронизация».....	от 40 до 70 с
	-«Неисправность - сбой».....	от 40 до 70 с
	-«Неисправность - превышение».....	от 40 до 70 с
	-«Неисправность - снижение».....	от 40 до 70 с
1.2.17	Величина сопротивления замкнутых контактов опторелейных выходов:	
	-типовая.....	15 Ом
	-максимальная.....	25 Ом
1.2.18	Величина сопротивления разомкнутых контактов опторелейных выходов не менее.....	500 кОм
1.2.19	Величина сопротивления изоляции выходных опторелейных цепей от цепей питания извещателя не менее.....	500 кОм
1.2.20	Максимально-допустимая величина тока, коммутируемая опторелейными выходами.....	100 мА
1.2.21	Максимально-допустимая величина напряжения, коммутируемая опторелейными выходами.....	100 В
1.2.22	Предельное значение компенсации чувствительности при снижении мощности оптического луча...3 дБ	
1.2.23	Скорость компенсации:	
	-в режиме быстрой компенсации.....	0,12 %/мин
	-в режиме медленной компенсации.....	0,03 %/мин
1.2.24	Максимально-допустимая величина сопротивления проводов линии связи между приемником и передатчиком.....	220 Ом
1.2.25	Максимально-допустимая величина емкости проводов линии связи между приемником и передатчиком.....	15 000 пФ
1.2.26	Габаритные размеры приемника и передатчика в отдельности:	
	-без юстировочного устройства не более.....	140×135×70 мм
	-с юстировочным устройством не более.....	185×150×140 мм
1.2.27	Масса приемника и передатчика в отдельности:	
	-без юстировочного устройства не более.....	0,4 кг
	-с юстировочным устройством не более.....	0,6 кг
1.2.28	Габаритные размеры устройств выносных УВ-ПРМ и УВ-ПРД не более.....	55×55×21 мм
1.2.29	Масса УВ-ПРМ и УВ-ПРД в отдельности не более.....	0,04 кг
1.2.30	Диапазон рабочих температур.....	от минус 30 до + 55°С
1.2.31	Максимально-допустимая относительная влажность.....	98%
1.2.32	Максимально допустимая частота вибрации.....	55 Гц
1.2.33	Максимально-допустимая освещенность в месте установки.....	12 000 лк
1.2.34	Степень жесткости по устойчивости к воздействию электромагнитных помех в соответствии с:	
	-ГОСТ Р 51317.4.2 и ГОСТ Р 51317.4.4.....	четвертая
	-ГОСТ Р 51317.4.3.....	третья
1.3.35	Категория по излучаемым промышленным радиопомехам в соответствии с ГОСТ Р 51318.22.....	класс Б
1.3.36	Степень защиты оболочки по ГОСТ 14254.....	Р 40
1.3.37	Средняя наработка на отказ.....	60 000 ч
1.3.38	Средний срок службы не менее.....	10 лет

1.3 Устройство и работа

1.3.1 Извещатели состоят из приемника и передатчика, имеющих одинаковую конструкцию, общий вид которой приведен на рисунке 1.



Рисунок 1

Внутри пластмассового корпуса установлены печатная плата с радиоэлементами и оптическая система. Оптическая система имеет двухканальную конструкцию. Наличие двух разнесенных фокусирующих линз, выполненных как единая деталь, позволяет значительно увеличить эффективную рабочую поверхность оптики и многократно снизить вероятность ложных срабатываний при появлении на внешней поверхности линз насекомых или иных посторонних предметов. Линзы изготавливаются из селективно-прозрачного материала, непроницаемого для видимого света и свободно пропускающего инфракрасное излучение. Конструкция оптической системы имеет надежную защиту от проникновения внутрь нее насекомых и пыли, а также имеет элементы гашения боковых лепестков диаграммы направленности, обусловленных отражением оптического луча от внутренних стенок. Для защиты внешней поверхности линз, выходящей на переднюю панель извещателя, в его конструкции имеется «козырек». На переднюю панель также выведены расположенные на печатной плате девять оптических индикаторов: три красных, три желтых и три зеленых. Они используются для проведения юстировки, а также для отображения различных извещений и состояний в штатном режиме работы.

Вдоль внутренней поверхности корпуса установлен электрический экран, охватывающий как плату с радиоэлементами, так и оптическую систему. Экран соединен с «общим» проводом электрической схемы извещателя и обеспечивает защиту от электромагнитных помех.

Выходные колодки и переключатель установки тактики работы (имеется только у приемника) расположены под съемной задней крышкой, фиксирующейся с помощью защелок. На ее торцевой и боковых поверхностях имеются обнижения для формирования отверстий под подводу проводов к выходным колодкам.

Для юстировки приемника и передатчика в конструкции предусмотрены элементы, обеспечивающие угловые перемещения корпуса на ± 40 градусов в горизонтальной плоскости и на ± 15 градусов в вертикальной плоскости. С целью минимизации прикладываемого усилия при фиксации положения корпуса по окончании юстировки в качестве крепежных элементов применены болты с шестигранной головкой (под «рожковый» или «накидной» гаечный ключ).

Для контроля и дистанционной проверки работоспособности к приемнику и передатчику могут быть подключены выносные устройства (УВ-ПРМ и УВ-ПРД соответственно). Конструкция выносных устройств одинакова и представлена на рисунке 2, отличаются устройства только наличием или кнопках для имитации в передатчике снижения уровня мощности оптического луча до порогов «Пожар» и «Неисправность», или разъема для подключения тестера ИПДЛ к процессору приемника.

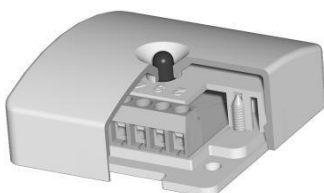


Рисунок 2

1.3.2 Принцип действия извещателя основан на свойстве уменьшения интенсивности оптического луча, прошедшего через задымленную среду. ИП212-52 работает в инфракрасном диапазоне длин волн. При монтаже приемник и передатчик располагаются напротив друг друга и юстируются с целью достижения максимального совпадения диаграмм направленности их оптических систем. При работе в штатном режиме передатчик периодически (с интервалом 370 мс) формирует пачки инфракрасных импульсов (ИК-импульсов), которые, пройдя через контролируемую среду, принимаются и обрабатываются приемником. Решение о наличии дыма в защищаемом помещении принимается при снижении интенсивности оптического луча до порогового значения (относительно интенсивности оптического луча в незадымленной среде). Порог срабатывания может быть выбран при установке равным или 25%, или 37%, или 50%. При снижении интенсивности оптического луча более чем на 90% (например, при его перекрытии каким-либо препятствием или при пропадании напряжении питания на передатчике) будет зафиксировано извещение «Неисправность».

1.3.3 Структурная схема передатчика представлена на рисунке 3.

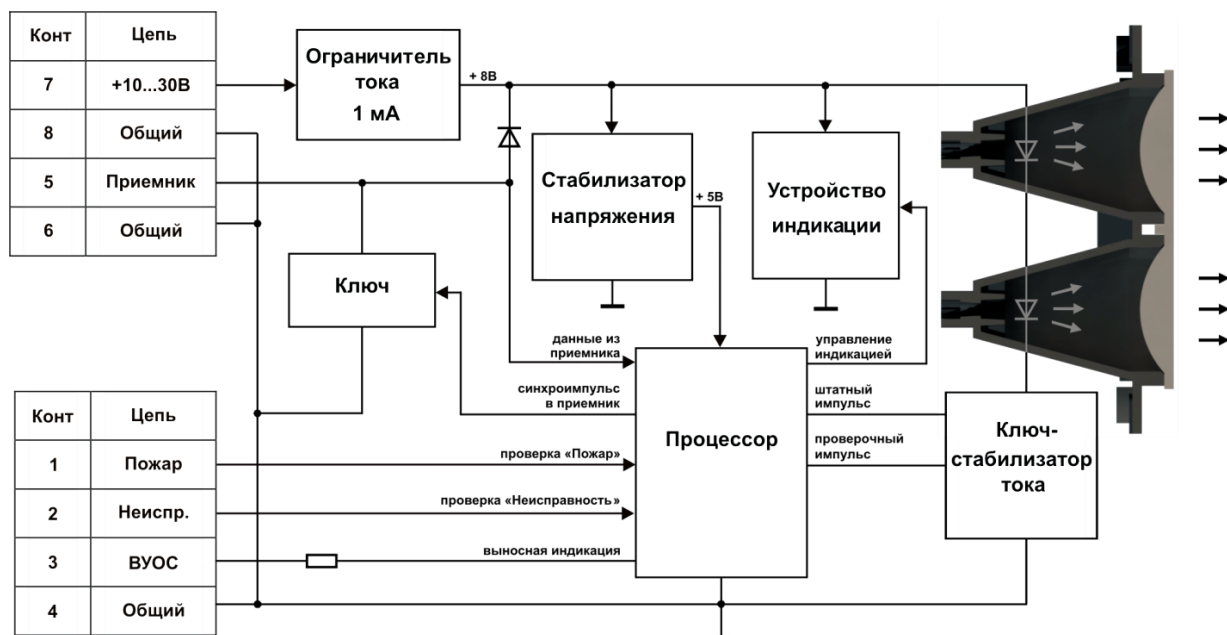


Рисунок 3

Процессор передатчика с помощью ключа-стабилизатора тока формирует пачки токовых импульсов в двух включенных последовательно ИК-диодах.

ИК-излучение диодов линзами оптической системы фокусируется в узконаправленный луч. При работе в штатном режиме все ИК-импульсы пачки имеют одинаковую амплитуду. При имитации с помощью выносных кнопок режимов «Пожар» и «Неисправность» амплитуда ИК-импульсов будет меняться. В первые пять секунд после нажатия и удержания кнопки дистанционной проверки амплитуда ИК-импульсов в пачке будет различной (основные ИК-импульсы будут иметь такую же амплитуду, как и в штатном режиме работы, а проверочные - в соответствии с имитируемым режимом). При этом приемник, обнаружив изменение амплитуды только проверочных ИК-импульсов, будет отображать принятый сигнал только с помощью встроенной индикации и не будет фиксировать какие либо извещения. Если кнопка проверки будет удерживаться и дальше, то уже все ИК-импульсы пачки будут иметь амплитуду в соответствии с имитируемым режимом и, естественно, приемник зафиксирует (с определенной задержкой) принимаемый сигнал как извещение и передаст его в приемно-контрольный прибор.

При наличии линии связи между приемником и передатчиком питание последнего осуществляется по этой линии и подавать на него напряжение от источника питания не требуется. Также по этой линии связи из приемника в передатчик передаются данные для управления оптическими индикаторами (для дублирования отображаемых на приемнике режимов работы), а в обратную сторону передаются импульсы синхронизации для стробирования приемного устройства. В случае отсутствия линии связи электрическая схема передатчика запитывается через входной ограничитель тока, дублирование индикации приемника отсутствует, а синхронизация работы приемного устройства осуществляется непосредственно по ИК-импульсам. В ключе-стабилизаторе тока применены термокомпенсирующие элементы, обеспечивающие высокую стабильность амплитуды токовых импульсов ИК-диодов во всем диапазоне рабочих температур.

1.3.4 Структурная схема приемника представлена на рисунке 4.

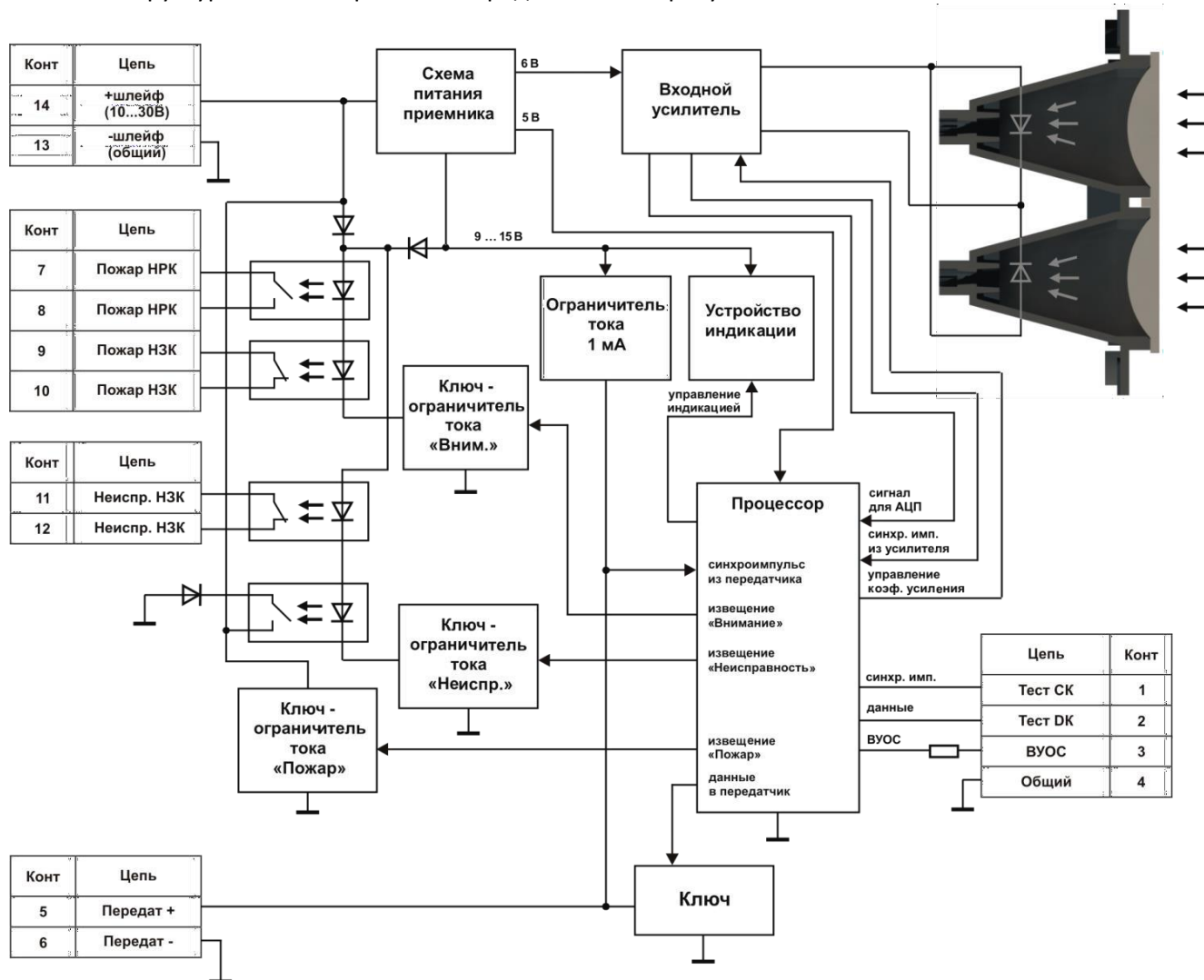


Рисунок 4

Излучаемые передатчиком ИК-импульсы, попадая на оптическую систему приемника, фокусируются ее линзами на два параллельно-включенных фотодиода. Сигнал с общей для обоих фотодиодов нагрузки поступает на входной усилитель, с выхода которого усиленный сигнал поступает на аналого-цифровой преобразователь (АЦП) процессора. Кроме этого входной усилитель обеспечивает функцию формирования синхриимпульсов, необходимых для работы извещателя в режиме самосинхронизации. Синхриимпульсы формируются по переднему фронту принимаемого ИК-импульса и используются для пробуждения процессора из режима SLEEP (режим ожидания с минимизацией электропотребления) и для отсчета задержки включения АЦП. В режиме принудительной синхронизации в качестве синхриимпульсов используются сигналы, принимаемые от передатчика по линии связи, а синхриимпульсы из входного усилителя игнорируются.

Значение коэффициента усиления входного усилителя задается процессором. Переменная часть коэффициента усиления может меняться в пределах от 1 до 500 раз равномерными ступеньками в 1,223 раза (всего 32 различных значения). Подбор оптимального значения коэффициента усиления производится процессором автоматически в режиме юстировки извещателя. При выходе из режима юстировки выбранный коэффициент усиления фиксируется в энергонезависимой памяти (EEPROM) процессора как инсталлированное и как компенсированное значение. Инсталлированное значение коэффициента усиления в штатном режиме работы остается неизменным, а компенсированное может меняться до минус трех единиц (при медленном увеличении сигнала) и до плюс двух единиц (при медленном уменьшении сигнала). Оцифрованное значение сигнала усилителя на момент выхода извещателя из режима юстировки также записывается в EEPROM и в штатном режиме, оставаясь неизменным, используется в качестве инсталлированного значения. Оно используется для расчета предельного значения изменения компенсированного значения, когда уже необходимо изменить коэффициент усиления.

В качестве компенсированного значения принимается усредненное в течении определенного периода времени значение сигнала усилителя. Именно от этого значения рассчитываются пороги срабатывания извещателя (25%, 37% или 50%) и порог режима «Неисправность-луч» (90%). В извещателе могут быть установлены два значения периода усреднения, которые определяют скорость компенсации чувствительности при запылении – быструю или медленную. В режиме быстрой компенсации скорость компенсации изменяющегося сигнала составляет не более 0,12%/мин (3,6% за 30 мин), в режиме медленной – не более 0,03%/мин (0,9% за 30 мин). Обе скорости не противоречат требованиям ГОСТ Р 53325 (не более 6% за 30 мин).

Компенсированное значение также хранится в EEPROM и обновляется примерно каждые 20 минут, что обеспечивает сохранение уже достигнутого значения компенсации при выключении питания или сбросе извещателя.

В EEPROM также хранится состояние переключателя, задающего тактику работы извещателя по формированию выходного сигнала («Пожар» или «Внимание»), режиму синхронизации (принудительная или самосинхронизация), скорости компенсации чувствительности (быстрая или медленная) и порогу срабатывания (25%, 37% или 50%). Это состояние фиксируется на момент выхода из режима юстировки, и если в последующем оно будет изменено (без вхождения в режим юстировки), то об этом появится информация на оптических индикаторах приемника, но тактика работы будет определяться только положением движка переключателя.

1.3.5 Процессор в штатном режиме работы постоянно осуществляет тестирование принимаемого сигнала, состояния EEPROM, состояния линии связи и пр. на наличие неисправности. При этом он может зафиксировать семь различных извещений «Неисправность»:

- «Неисправность-память» - при обнаружении несовпадения данных в дублирующих ячейках памяти EEPROM;
- «Неисправность-допуска» - при обнаружении в EEPROM данных, значения которых находятся за пределами разрешенных допусков;
- «Неисправность-луч» - при снижении сигнала усилителя на 90% и более относительно компенсированного значения;
- «Неисправность-синхронизация» - при отсутствии в линии связи синхроимпульсов (в режиме принудительной синхронизации);
- «Неисправность-сбой» - при постоянном воздействии помехового сигнала, мешающего нормальному приему (распознаванию) пачки ИК-импульсов;
- «Неисправность-превышение» - при достижении компенсированным значением верхнего предела компенсации;
- «Неисправность-снижение» - при достижении компенсированным значением нижнего предела компенсации.

При фиксации любой из этих неисправностей приемник формирует выходные сигналы «Неисправность» в виде срабатывания оптореле «Неисправность» с нормально-замкнутыми контактами и уменьшения сопротивления в шлейфе сигнализации при действии полутакта переполюсовки напряжения (закорачивания короткого полутакта в шлейфах пультов типа ППК-2, ППК-2М, «Радуга» и пр.). При этом ток потребления извещателя увеличивается с $2,1 \div 2,5$ мА до $9 \div 11$ мА. Конкретный тип зафиксированной неисправности можно определить по различному сочетанию свечения зеленых и желтых оптических индикаторов извещателя (см. таблицу 6 стр. 24).

Любая из первых пяти перечисленных неисправностей («Неисправность-память», «Неисправность-допуска», «Неисправность-луч», «Неисправность-синхронизация», «Неисправность-сбой») блокирует срабатывание извещателя по порогу чувствительности. Наличие зафиксированных «Неисправность-превышение» и «Неисправность-снижение» не препятствует срабатыванию извещателя по порогу чувствительности, при этом выходные сигналы «Неисправность» отключаются и формируются выходные сигналы «Пожар» или «Внимание» (в зависимости от выбранной тактики формирования выходных сигналов). «Неисправность-память» и «Неисправность-допуска», как и сигнал срабатывания («Пожар» или «Внимание»), могут быть сброшены только отключением питания на время не менее 2 с. Остальные извещения могут быть сброшены не только отключением питания, но и при самопроизвольном восстановлении режима «Норма» (самосброс). При этом на оптических индикаторах сохранится информация о зафиксированном и самосброшенном извещении. Это информация может быть сброшена только отключением питания.

1.3.6 При формировании сигнала «Пожар» срабатывают выходные оптореле «Пожар» с нормально-замкнутыми контактами («Пожар НЗК») и оптореле «Пожар» с нормально-разомкнутыми контактами («Пожар НРК»), а также увеличивается ток потребления извещателя с $2,1 \div 2,5$ мА до $30 \div 40$ мА или до тока

ограничения в шлейфе. В случае ограничения тока в шлейфе приемно-контрольным прибором (ППК) извещатель в режиме «Пожар» будет обеспечивать стабилизацию напряжения на уровне $9 \div 10$ В, что соответствует стандартному сигналу срабатывания извещателей для шлейфов с одноуровневым извещением «Пожар». При формировании сигнала «Внимание» также срабатывают оба оптореле «Пожар», но ток потребления извещателя увеличивается на фиксированную величину $7,5 \pm 0,75$ мА (что соответствует сигналу «Пожар 1» для ППК-2М) и не превышает 11 мА.

Для исключения «дребезга» контактов оптореле при кратковременных перерывах или переполюсовках напряжения питания (например, при питании извещателя по двухпроводным шлейфам со знакопеременным напряжением) на время этих перерывов подпитка цепей управления оптореле «Неисправность» и «Пожар» осуществляется от внутреннего источника питания приемника (накопительного конденсатора).

При наличии линии связи между приемником и передатчиком питание последнего осуществляется от внутреннего источника питания приемника через ограничитель тока. В режиме юстировки, а также в режимах «Неисправность» (всех типов), «Пожар» или «Внимание» приемник по линии связи передает в передатчик данные для дублирования оптической индикации. В режиме «Норма», в том числе и после самосброса какого-либо извещения «Неисправность», передачи данных для дублирования нет и передатчик отображает только информацию о включенном состоянии (периодической посылке пачки ИК-импульсов). Естественно, в любом режиме при отсутствии линии связи (в режиме самосинхронизации) отсутствует и передача данных.

К приемнику может быть подключено выносное устройство УВ-ПРМ, оптический индикатор которого будет дублировать работу центрального (основного) индикатора, и через которое к процессору может быть подключен тестер ИПДЛ-52 (через контакты «Тест СК», «Тест ДК» и «Общий»). Данные в тестер ИПДЛ-52 передаются в каждом такте работы (после приема и обработки пачки ИК-импульсов), при этом в последовательном коде передается следующая информация: инсталлированное и компенсированное значение коэффициента усиления, инсталлированное значение сигнала усилителя, компенсированное значение сигнала усилителя, текущее значение сигнала усилителя, состояние переключателя тактики работы и код режима работы. Тестер ИПДЛ-52 отображает принятую информацию с помощью жидкокристаллического индикатора (ЖКИ).

2 КОМПЛЕКТНОСТЬ

2.1 Комплект поставки извещателя ИП212-52 приведен в таблице 1.

Таблица 1 – Комплектность извещателя ИП212-52

Обозначение	Наименование	Кол	Примечание	
Шм2.402.009	Извещатель пожарный линейный ИП212-52 «ИПДЛ-52» в составе:	1		
	Приемник Шм3.339.008	1		
	Передатчик Шм3.339.009	1		
Шм4.075.007	Комплект принадлежностей:	1		
	Устройство выносное приемника УВ-ПРМ Шм2.142.006	1		
	Устройство выносное передатчика УВ-ПРД Шм2.142.005	1		
	Кронштейн Шм6.220.001	2	настенный	
	Держатель Шм8.047.001	2		
	Болт 5×16 ГОСТ 7805-70	8		
	Болт 5×30 ГОСТ 7805-70	4		
	Шайба 5.10.016 ГОСТ10450-78	12		
	Аттенюатор оптический №1	1		вложен в РЭ
Аттенюатор оптический №2	1			
Шм4.075.012	Комплект монтажных частей:	2		
	Шуруп 4×30 DIN 7996	4		
	Дюбель 6×30	4		
Шм2.402.009 РЭ	Руководство по эксплуатации	1		
Шм4.170.005	Упаковка	1		

2.2 Для монтажа извещателя на горизонтальную поверхность (потолок, горизонтальную плоскость балки и пр.) по отдельной заявке может быть поставлен дополнительный комплект принадлежностей для ИП212-52, состав которого приведен в таблице 2.

Таблица 2 – Дополнительный комплект принадлежностей для ИП212-52

Обозначение	Наименование	Кол	Примечание
Шм4.075.009	Дополнительный комплект принадлежностей для ИП212-52: Кронштейн Шм8.050.001	1	
		2	потолочный

3 ИСПОЛЬЗОВАНИЕ ПО НАЗНАЧЕНИЮ

3.1 Эксплуатационные ограничения

Максимально-допустимая температура в месте размещения приемника и передатчика извещателя при эксплуатации, °С..... 55

Минимально-допустимая температура в месте размещения приемника и передатчика извещателя при эксплуатации, °С.....-30

Максимально-допустимое напряжение питания приемника и передатчика извещателя, В 30

3.2 Меры безопасности

3.2.1 Извещатель не является источником опасности ни для людей, ни для защищаемых материальных ценностей (в том числе и в аварийных ситуациях).

3.2.2 Конструкция и схемные решения извещателя обеспечивают его пожарную безопасность при эксплуатации (в том числе и в аварийных режимах работы).

3.2.3 Извещатель по способу защиты человека от поражения электрическим током удовлетворяет требованиям III класса согласно ГОСТ 12.2.007.0.

3.2.4 В извещателе отсутствуют опасные для жизни и здоровья людей напряжения, но при ремонте, проверке, монтаже и эксплуатации необходимо выполнять меры безопасности в соответствии с «Правилами технической эксплуатации электроустановок потребителей» и «Правилами техники безопасности при эксплуатации электроустановок потребителей».

3.2.5 При монтаже и техническом обслуживании извещателей необходимо соблюдать правила работ на высоте.

3.3 Объем и последовательность внешнего осмотра

3.3.1 После получения извещателей вскрыть упаковку и проверить комплектность по таблице 1.

3.3.2 Провести внешний осмотр, убедиться в отсутствии на корпусах приемника и передатчика видимых механических повреждений и сохранности пломб, которые находятся под съемной крышкой. ВНИМАНИЕ: Если перед вскрытием упаковки извещатели находились в условиях отрицательных температур, то необходимо выдержать их при комнатной температуре не менее четырех часов.

3.4 Проверка пробным включением

3.4.1 Перед проведением монтажа извещателя в систему пожарной сигнализации рекомендуется провести пробные включения приемника и передатчика, по успешному прохождению которых можно будет с большой долей вероятности судить об их нормальной работоспособности.

3.4.2 Для пробного включения передатчика на него необходимо подать питание от источника постоянного тока с напряжением от 10 до 30 В. В качестве источника питания может быть использован приемно-контрольный прибор, с которым предполагается использование извещателя. «Плюс» источника питания необходимо подключить к контакту «7» выходной колодки передатчика, а «минус» - к контакту «8». В случае, если через несколько секунд после подачи напряжения питания на передатчике будет присутствовать оптическая индикация включенного состояния в виде импульсного режима работы центрального (желтого) индикатора (примерно с частотой 3 Гц), то передатчик считается выдержавшим проверку пробным включением. В случае если после подачи напряжения питания включения оптической индикации не произошло, то необходимо еще раз проверить правильность подачи полярности напряжения питания, его фактическое присутствие на соответствующих клеммах передатчика, а также надежность зажима проводов в

клеммах колодки. Если и после этого оптическая индикация включенного состояния будет отсутствовать, то передатчик следует считать не выдержавшим проверку пробным включением.

3.4.3 Пробное включение приемника производится аналогично включению передатчика, при этом «плюс» источника питания необходимо подключить к контакту «14» выходной колодки приемника, а «минус» - к контакту «13». Контроль включенного состояния производится по наличию оптической индикации, работающей в импульсном режиме (как правило, с частотой 2 Гц), при этом сочетание работающих индикаторов может быть любым и это сочетание в процессе проверки может меняться в произвольном порядке. Приемник считается выдержавшим проверку пробным включением, если после подачи напряжения питания на нем присутствует оптическая индикация любого режима работы.

3.5 Проверка работоспособности

3.5.1 Для проведения полнофункциональной проверки работоспособности извещателя перед его монтажом в систему пожарной сигнализации (например, при входном контроле) соберите схему проверки, согласно рисунку 5.

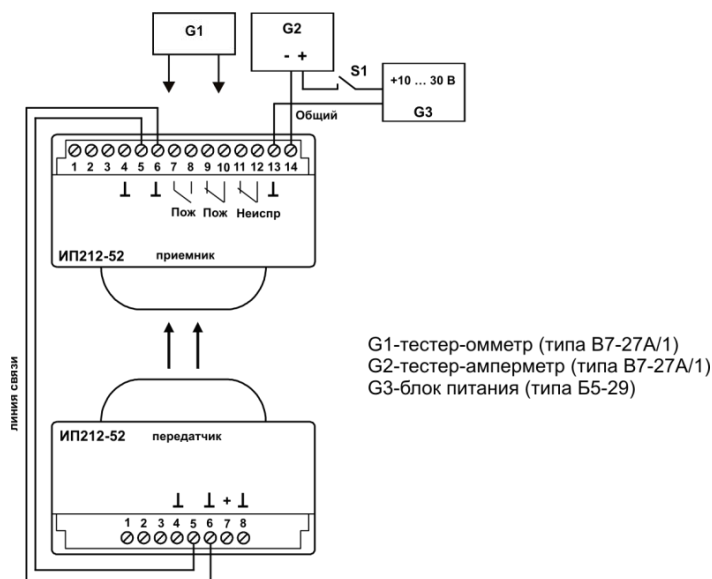


Рисунок 5

3.5.2 Расположите приемник и передатчик на столе на расстоянии примерно 1 м друг от друга. Направьте передатчик на приемник, а приемник разверните на 90° по отношению к передатчику (чтобы обеспечить максимальное несовпадение диаграмм направленности приемника и передатчика).

3.5.3 Для удобства контроля сопротивлений выходных цепей оптореле и манипуляций с движками переключателя тактики работы рекомендуется приемник и передатчик положить на плоскость стола козырьком вниз. Контроль тока потребления проводить по амперметру G2, а контроль сопротивлений выходных цепей оптореле – по омметру G1. для исключения смещения приемника и передатчика после выключения режима юстировки рекомендуется на стол постелить покрытие с антискользящим верхним слоем, а при манипуляциях с переключателем тактики работы и при измерениях сопротивлений выходных цепей оптореле приемник следует придерживать рукой.

3.5.4 В процессе проверки для идентификации режимов работы оптической индикации, для установки тактики работы извещателя и для определения состояния выходных цепей в различных режимах необходимо пользоваться таблицами 3,4,5 и 6.

3.5.5 Установите движки переключателя тактики работы приемника в следующие положения: «1», «2» и «3» - «Включено» (ON), «4», «5» и «6» - «Выключено» (установлены режимы юстировки, формирования выходных сигналов «Внимание», принудительной синхронизации, быстрой компенсации чувствительности и порог срабатывания - 50%).

3.5.6 Включите источник питания и проконтролируйте ток потребления извещателя, который должен быть в пределах от 9 до 11 мА. Измерьте сопротивление выходной цепи оптореле «Неисправность НЗК» (контакты «11» и «12»), которое должно быть не менее 500 кОм (в режиме юстировки формируются такие же выходные сигналы, как и в режиме «Неисправность»).

3.5.7 Проконтролируйте на приемнике и передатчике наличие оптической индикации «меньше меньшего» (два зеленых индикатора). В дальнейшем необходимо учитывать, что при наличии линии связи

оптическая индикация приемника будет дублироваться передатчиком при работе в режиме юстировки, а также и при работе в штатном режиме, если будет зафиксировано какое-либо извещение, отличное от режима «Норма». Наличие состояния «меньше меньшего» обусловлено тем, что диаграммы направленности приемника и передатчика сильно рассовмещены (развернуты на 90° друг относительно друга) и принимаемый приемником сигнал меньше нижнего предела диапазона автоматического регулирования при юстировке (коэффициент усиления максимальный, амплитуда сигнала на выходе усилителя меньше допустимого предела).

3.5.8 Медленно поворачивая приемник в сторону максимального совмещения его диаграммы направленности с диаграммой направленности передатчика, добейтесь сначала включения оптической индикации «больше» (один красный), «перезапись» (три красных) и «очень близко» (три желтых), а потом – «больше большего» (два красных). Состояние «больше большего» обусловлено небольшим расстоянием между приемником и передатчиком и означает, что принимаемый приемником сигнал больше верхнего предела диапазона автоматического регулирования при юстировке (коэффициент усиления минимальный, амплитуда сигнала на выходе усилителя больше допустимого предела).

3.5.9 Поворачивая приемник в сторону рассовмещения диаграммы направленности приемника и передатчика, контролируйте наличие оптической индикации «меньше» (один зеленый), индикации «близко» (поочередное включение одного и трех желтых), а затем индикации «далеко» (редкое включение трех желтых на фоне одного желтого).

3.5.10 Верните положение приемника в состояние «близко» или «очень близко» и выключите режим юстировки (движок «1» переключателя установить в положение «Выключено»). Примерно в течение одной минуты извещатель будет находиться в переходном режиме (из юстировки в штатный режим работы), при этом он фиксирует оптимальный коэффициент усиления (через 10 ÷ 15 секунд после выключения режима юстировки) и определяет точное значение амплитуды выходного сигнала усилителя (путем усреднения в течение минуты), которое по окончании времени переходного режима фиксируется в EEPROM как инсталлированное значение, а также как начальное компенсированное значение. Переходный режим начинается сразу после установки движка «1» переключателя в положение «Выключено», при этом передатчик перестает дублировать оптическую индикацию приемника и отображает режим включенного состояния (один желтый), а заканчивается – по включению на приемнике оптической индикации «Норма» (один желтый). Кроме этого ток потребления извещателя при выключении режима юстировки уменьшается до 2,1 ÷ 2,5 мА (режим «Норма»), а оптореле «Неисправность НЗК» отключается (сопротивление между контактами «11» и «12» не более 25 Ом).

3.5.11 После выхода извещателя из переходного режима в штатный режим работы и установки режима «Норма» проконтролируйте состояние выходных цепей оптореле, которые должны соответствовать режиму «Норма» («Пожар НРК» - контакты «7» и «8» - не менее 500 кОм, «Пожар НЗК» - контакты «9» и «10» - не более 25 Ом, «Неисправность НЗК» - контакты «11» и «12» - не более 25 Ом, ток потребления – 2,1 ÷ 2,5 мА).

3.5.12 Путем полного перекрытия оптического луча каким либо предметом съимитируйте режим «Неисправность-луч» и контролируйте в течение 2 ÷ 4 секунд наличие оптической индикации «Набор неисправности» (один зеленый) с последующей фиксацией извещения «Неисправность-луч» (три зеленых, три желтых). Проконтролируйте формирование выходных сигналов «Неисправность» (оптореле «Неисправность НЗК» - контакты «11» и «12» - не менее 500 кОм, ток потребления 9 ÷ 11 мА).

3.5.13 Уберите из оптического луча введенную ранее преграду и проконтролируйте переключение оптической индикации в режим попеременного включения состояний «Неисправность-луч» (три зеленых, три желтых) и «Норма» (один желтый), что означает восстановление принимаемого сигнала до уровня режима «Норма» и начало набора условий для самосброса извещения «Неисправность-луч». Если в течение примерно одной минуты принимаемый сигнал будет постоянно соответствовать уровню режима «Норма», то извещение «Неисправность-луч» будет автоматически сброшено, при этом выходные сигналы «Неисправность» отключаются (оптореле «Неисправность НЗК» контакты «11» и «12» - не более 25 Ом, ток потребления – 2,1 ÷ 2,5 мА), а оптическая индикация будет отображать режим «Норма» (один желтый) с редким включением режима «Неисправность-луч» (три зеленых, три желтых).

3.5.14 Частично перекрывая оптический луч, или используя оптический attenuator №1 из комплекта поставки, добейтесь включения оптической индикации «Набор пожара» (один красный) и через 5 ÷ 10 секунд проконтролируйте фиксацию извещения «Внимание» (два красных с редким включением одного желтого). Проконтролируйте формирование выходных сигналов «Внимание» (оптореле «Пожар НРК» - «7» и

«8» - не более 25 Ом, оптореле «Пожар НЗК» - контакты «9» и «10» - не менее 500 кОм, ток потребления - $9 \div 11$ мА).

3.5.15 Установите движок «2» переключателя в положение «Выключено» (режим формирования выходных сигналов «Пожар»). Проконтролируйте переключение оптической индикации в режим «Пожар» (три красных с редким включением одного желтого) и формирование выходных сигналов «Пожар» (оптореле «Пожар НРК» - «7» и «8» - не более 25 Ом, оптореле «Пожар НЗК» - контакты «9» и «10» - не менее 500 кОм, ток потребления - $30 \div 40$ мА).

3.5.16 Отключите на время не менее 2 с питание извещателя (рекомендуется производить с помощью отдельного выключателя, т.к. при выключении источника питания его напряжение, как правило, снижается недостаточно быстро). При этом извещатель должен восстановить режим работы «Норма» (один желтый). Так как состояние переключателя тактики работы было изменено, это будет отображаться оптической индикацией (редкое включение одного зеленого на фоне частого включения одного желтого).

3.5.17 Установите движок «3» переключателя в положение «Выключено» (режим самосинхронизации). Проконтролируйте сохранение режима «Норма».

3.5.18 При необходимости проверка извещателей может быть проведена совместно с выносными устройствами УВ-ПРМ и УВ-ПРД, при этом имитация режимов срабатывания («Пожар» или «Внимание») и «Неисправность» может быть осуществлена с помощью кнопок дистанционной проверки УВ-ПРД. Оптические индикаторы выносных устройств при проверке будут дублировать работу основного (центрального желтого) оптического индикатора соответствующего устройства (приемника или передатчика).

3.5.19 Если при проведении проверки извещатели имели оптическую индикацию и формировали выходные сигналы в соответствии с приведенной методикой, то они считаются выдержавшими полнофункциональную проверку на работоспособность.

3.6 Указания об установке и монтаже извещателей

3.6.1 При проектировании размещения извещателей необходимо руководствоваться Сводом Правил СП5. 13130.2009 (раздел 13).

3.6.2 Приемник и передатчик должны располагаться напротив друг друга на расстоянии от 8 до 100 м при использовании режима принудительной синхронизации (с линией связи) и на расстоянии от 8 до 50 м при использовании режима самосинхронизации (без линии связи).

3.6.3 В соответствии с действующими нормативными документами максимально-возможная ширина защищаемого одним извещателем пространства - по 4,5 м с каждой стороны от оптической оси (максимально-допустимое расстояние между оптическими осями соседних извещателей – 9 м).

3.6.4 Минимально-необходимое расстояние между оптическими осями двух соседних извещателей для режима принудительной синхронизации (по линии связи) не регламентируется (извещатели нормально функционируют даже при их установке вплотную друг к другу). Для режима самосинхронизации (по лучу) оно зависит от расстояния между приемником и передатчиком и должно быть не менее 10% от этого расстояния (10 м – 1 м, 20 м – 2 м и т.д.). При встречно-чередующемся расположении приемников и передатчиков соседних извещателей (рядом с приемником одного извещателя располагается передатчик другого) минимально-необходимое расстояние между оптическими осями соседних извещателей может быть уменьшено вдвое.

3.6.5 При выборе места для размещения приемника и передатчика необходимо обеспечить защиту его чувствительных элементов от воздействия прямых солнечных лучей или других мощных источников света (например прожекторов), имеющих в своем спектре излучения очень мощную инфракрасную составляющую. Для этого минимально-необходимый угол между оптической осью и падающими на приемник лучами света должен быть не менее 10 градусов.

3.6.6 Для минимизации влияния осветительных приборов на работу извещателя рекомендуется приемник располагать на максимально-возможном удалении от этих приборов, при этом следует учитывать, что влияние помеховых оптических излучений будет тем сильнее, чем больше расстояние между приемником и передатчиком (из-за большего значения подобранного при юстировке коэффициента усиления). Извещатели многократно устойчивее к воздействию помеховых оптических сигналов, если они используются в режиме принудительной синхронизации.

3.6.7 Извещатели необходимо устанавливать на жесткие неподвижные конструкции (стены из кирпича или железобетона, капитальные колонны или балки и пр.), не подвергающиеся перемещениям, вибрациям и деформациям.

3.6.8 Извещатели рекомендуется устанавливать в следующем порядке:

- закрепить кронштейн на строительной конструкции, используя имеющиеся в комплекте поставки дюбели и шурупы;
- прикрепить к кронштейну держатель, используя имеющиеся в комплекте поставки шайбы и болты (5×30);
- закрепить в держателе приемник или передатчик, используя имеющиеся в комплекте поставки шайбы и болты (5×16).

3.6.9 При необходимости крепления извещателя к потолку или другой горизонтальной поверхности строительных конструкций следует использовать потолочные кронштейны из дополнительного комплекта принадлежностей, который должен быть заказан отдельно.

3.6.10 Незначительное несовпадение горизонтальных осей приемника и передатчика, которое может быть допущено при их креплении к строительным конструкциям, не сказывается на нормальном функционировании извещателя и не влияет на устойчивость работы.

3.6.11 Для монтажа проводов к клеммам выходных колодок в задней съемной крышке приемника или передатчика необходимо предварительно подготовить места для их ввода, удалив утонченные места стенок (в центре задней стенки или на краях боковых стенок).

3.6.12 Монтаж извещателей в системы пожарной сигнализации следует выполнять с помощью проводов и кабелей, выбор которых необходимо проводить в соответствии с требованиями эксплуатационной документации на приемно-контрольные приборы.

3.6.13 Линия связи между приемником и передатчиком должна быть выполнена двухжильным проводом или кабелем, имеющим суммарное сопротивление жил не более 220 Ом и общую распределенную емкость не более 15 000 пФ (например, КСПВ 2×0,5 – до 300 м, ТРП 2×0,5 – до 750 м).

3.6.14 Длина кабеля для соединения приемника и передатчика с выносными устройствами (УВ-ПРМ или УВ-ПРД) должна быть минимизирована и не превышать 30 м.

3.6.15 При наличии в защищаемом извещателями помещении постоянно-действующих мощных электромагнитных излучений должны быть предусмотрены меры по защите линии связи и других соединительных кабелей от наводимых помех (применение витой пары, экранирование и пр.).

ВНИМАНИЕ: Если в защищаемом помещении уровень действующих электромагнитных помех превышает требования п. 1.2.34 технических характеристик (стр. 4), то качество функционирования извещателей не гарантируется.

3.6.16 Клеммы выходных колодок извещателей позволяют подключать провода с сечением жил от 0,2 до 1,5 мм² (диаметр жил от 0,5 до 1,3 мм). При подключении проводов с диаметром жил менее 1 мм рекомендуется применять петлевую формовку конца жилы.

3.6.17 Схема сборки приемника или передатчика приведена на рисунке 6.

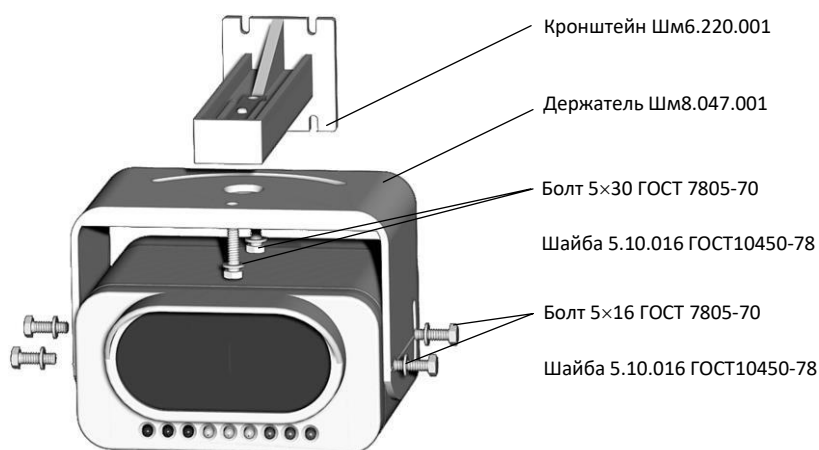


Рисунок 6

3.7 Юстировка извещателя

3.7.1 Приемник и передатчик извещателя к началу юстировки должны быть надежно закреплены на местах установки, полностью смонтированы в систему пожарной сигнализации в соответствии с выбранной схемой подключения и движки DIP-переключателя приемника должны быть установлены в соответствии с выбранной тактикой работы.

3.7.2 Для облегчения процесса юстировки извещателей, в которых выбрана тактика работы в режиме самосинхронизации (линия связи для работы в штатном режиме не предусмотрена), рекомендуется использовать технологическую линию связи (только на время юстировки), с помощью которой оптическая индикация приемника будет дублироваться на передатчике.

3.7.3 При проведении пусконаладочных работ необходимо помнить, что включение режима юстировки в ИП212-52 сопровождается формированием выходных сигналов «Неисправность» и это извещение будет транслироваться в приемно-контрольный прибор (если схема включения извещателя обеспечивает эту трансляцию).

3.7.4 Перед включением режима юстировки необходимо визуально определить положение приемника и передатчика, при которых их диаграммы направленности максимально совпадают с друг другом, и зафиксировать эти положения. Фиксация положения в горизонтальной плоскости юстировки производится с помощью затяжки болтов, которыми держатель крепится к кронштейну, а в вертикальной плоскости – затяжкой болтов, которыми приемник или передатчик крепится в держателе. Затяжку или отпуск указанных болтов необходимо производить гаечными «рожковым» или «накидным» ключом № 8, при этом следует прикладывать усилие не более того, которое приведет к ввинчанию шайб в пластмассовые детали юстировочного узла.

3.7.5 Включение режима юстировки путем установки движка «1» DIP-переключателя тактики работы в положение «Включено» (ON) может быть произведено как до подачи напряжения питания, так и после.

3.7.6 Процесс юстировки заключается в последовательном подборе положений приемника и передатчика в горизонтальной и вертикальной плоскостях, при которых их диаграммы направленности совмещены максимально и принимаемый приемником сигнал соответствует максимально-возможному значению для выбранного расстояния между приемником и передатчиком.

3.7.7 Контроль характера изменения принимаемого сигнала при изменении положения приемника или передатчика («меньше» или «больше»), достижения им предельных значений разрешенного диапазона автоматического регулирования («меньше меньшего» или «больше большего»), отличие текущего значения принимаемого сигнала от максимально-достигнутого за весь период юстировки («далеко», «близко» и «очень близко»), фиксация достижения нового максимума принимаемого сигнала («перезапись»), режима «неисправность юстировки» (нет синхронизации, сбой синхронизации, невозможность расшифровки пачки ИК-импульсов) отображаются девятью оптическими индикаторами (три зеленых, три желтых и три красных) приемника, а также передатчика, если между ними имеется линия связи. Расшифровка различных состояний оптической индикации в режиме юстировки приведена в таблице 3.

Таблица 3 – Состояние оптической индикации в режиме юстировки

Условное наименование	Описание отображаемого режима работы	Состояние оптической индикации
«очень близко»	Принимаемый сигнал очень мало отличается от максимально-достигнутого (не более 10%)	Три желтых подряд (возможно синхронное включение одного красного, трех красных или одного зеленого)
«близко»	Принимаемый сигнал ненамного меньше максимально-достигнутого (не более 20%)	Поочередное включение одного и трех желтых (возможно синхронное включение одного красного, трех красных или одного зеленого)
«далеко»	Принимаемый сигнал намного меньше максимально-достигнутого	Один желтый с редким включением трех желтых (возможно синхронное включение одного красного, трех красных или одного зеленого)
«больше»	Очередной принятый сигнал больше предыдущего	Один красный (на фоне синхронного включения одного или трех желтых)
«меньше»	Очередной принятый сигнал меньше предыдущего	Один зеленый (на фоне синхронного включения одного или трех желтых)
«перезапись»	Принятый сигнал больше максимально-достигнутого и он перезаписан	Три красных (на фоне синхронного включения трех желтых)
«больше большего»	Принимаемый сигнал больше верхнего предела разрешенного диапазона регулирования	Два красных

«меньше меньшего»	Принимаемый сигнал меньше нижнего предела разрешенного диапазона регулирования	Два зеленых
«неисправность юстировки»	Проведение юстировки невозможно из-за отсутствия синхронизации, сбоя синхронизации, различия амплитуд основных и контрольных ИК-импульсов в пачке	Три зеленых
«помеха»	Сбой синхронизации помеховыми ИК-импульсами в режиме самосинхронизации	Очень частое мигание или постоянное подсвечивание оптических индикаторов в любых сочетаниях

3.7.8 Процесс юстировки извещателя рекомендуется проводить в следующей последовательности:

- 1) настройка положения приемника в горизонтальной плоскости;
- 2) настройка положения приемника в вертикальной плоскости;
- 3) подстройка положения приемника в горизонтальной плоскости;
- 4) настройка положения передатчика в горизонтальной плоскости;
- 5) настройка положения передатчика в вертикальной плоскости;
- 6) подстройка положения передатчика в горизонтальной плоскости;
- 7) подстройка положения приемника в вертикальной плоскости;
- 8) подстройка положения приемника в горизонтальной плоскости.

3.7.9 Если приемник и передатчик устанавливаются на одной высоте и стены в местах установки имеют вертикальную и ровную поверхность, то для их первоначального положения в вертикальной плоскости рекомендуется воспользоваться горизонтальной риской на боковой поверхности держателя.

3.7.10 Для настройки оптимального положения в той или иной плоскости приемник или передатчик должен быть освобожден для перемещения только в этой плоскости, а в другой плоскости должен иметь фиксированное положение. Отпуск крепежных болтов для освобождения перемещения приемника и передатчика необходимо производить ровно настолько, чтобы это не препятствовало свободному изменению положения и, в тоже время, обеспечивало удержание стационарного положения (особенно это актуально для вертикальной плоскости юстировки).

3.7.11 Фиксацию приемника и передатчика после подбора оптимального положения рекомендуется начинать с затяжки болтов, расположенных на дуге перемещения, а заканчивать – затяжкой центральных болтов.

3.7.12 После окончания работ по подбору оптимального положения приемника и передатчика в обеих плоскостях перед выключением режима юстировки следует отсоединить технологическую линию связи (если она использовалась).

3.7.13 Выход из режима юстировки (установка движка «1» DIP-переключателя тактики работы в положение «Выключено») должно производиться только при наличии оптической индикации «очень близко» или «близко». Если в процессе юстировки не удастся вернуться в указанные режимы (например, когда произошло смещение сразу в двух плоскостях), то режим юстировки рекомендуется повторить сначала. Повторное включение режима юстировки со сбросом зафиксированных значений коэффициентов усиления и амплитуды сигнала на выходе усилителя, соответствующих максимально-достигнутому за весь период юстировки значению принимаемого сигнала, возможно или отключением питания на время более 2 с (например, формирование режима «Сброс» приемно-контрольным прибором), или выключением режима юстировки (движок «1» DIP-переключателя в положение «Выключено») с последующим включением через 1,5 ÷ 2 минуты (по окончании переходного режима).

3.7.14 После установки движка «1» DIP-переключателя в положение «Выключено» извещатель в течении примерно 1 минуты уточняет значение коэффициента усиления и амплитуды сигнала на выходе усилителя, которые по окончании переходного процесса будут зафиксированы в EEPROM как установленные. При нахождении извещателя в переходном режиме на приемник, на передатчик и на оптический луч не должно оказываться никакого внешнего воздействия.

3.7.15 Если после окончания переходного режима извещатель фиксирует извещение «Неисправность-допуска» (три зеленых), то это означает запись в EEPROM установленных значений коэффициента усиления и амплитуды сигнала на выходе усилителя за пределами разрешенных допусков (например, из-за воздействия на оптический луч в период действия переходного режима), и следует повторить выход из юстировки без изменения положения приемника и передатчика. Для этого следует включить режим

юстировки, дождаться режима «очень близко» (когда уже не будет режимов «больше» и «перезапись») и вновь повторить выход из юстировки.

3.7.16 Фиксация режима «меньше меньшего» в процессе юстировки означает, что или диаграммы направленности приемника и передатчика сильно рассовмещены, или на передатчик не подано напряжение питания (возможно в режиме самосинхронизации), или расстояние между приемником и передатчиком больше допустимого (100 м для режима принудительной синхронизации и 50 м для самосинхронизации).

3.7.17 Фиксация режима «больше большего» в процессе юстировки означает, что расстояние между приемником и передатчиком меньше допустимого (8 м).

3.7.18 Пример методики юстировки приемника в горизонтальной плоскости с описанием типового поведения оптической индикации:

- 1) Отпустите болты крепления держателя приемника к кронштейну.
- 2) Включите режим юстировки, установив движок «1» переключателя в положение «Включено».
- 3) Если включилась индикация «меньше меньшего» (два зеленых), то это означает, что принимаемый сигнал меньше нижнего предела автоматического регулирования и необходимо добиться его увеличения и попадания в разрешенный диапазон путем смещения приемника вправо или влево.
- 4) Если включилась индикация «больше» (один красный) и «перезапись» (три красных) на фоне индикации «очень близко» (три желтых), то это означает что идет процесс автоподстройки и необходимо дождаться его окончания, когда останется только индикация «очень близко» (три желтых).
- 5) Поворачивая приемник вправо или влево, контролируйте характер изменения принимаемого сигнала. Если включается индикация «больше» (один красный), то сигнал увеличивается и настройка идет в нужном направлении, если включается индикация «меньше» (один зеленый), то направление настройки следует изменить на противоположное.
- 6) Поворот приемника в ту или иную сторону необходимо делать пошагово с как можно меньшим изменением положения приемника при каждом шаге. После каждого шага необходимо дождаться окончания процесса автоподстройки, когда прекращается мигание красных и зеленых индикаторов и остается мигание только желтых индикаторов (одного или трех).
- 7) Если после некоторого количества шагов, при которых наблюдалось увеличение сигнала (один красный) и возможно «перезапись» (три красных), стало наблюдаться устойчивое уменьшение сигнала (один зеленый) и индикация из режима «очень близко» (три желтых) перешла сначала в режим «близко» (три желтых попеременно с одним желтым), а затем в режим «далеко» (три желтых очень редко на фоне одного желтого), то это означает, что оптимальное положение пройдено и необходимо к нему вернуться, добившись режима «очень близко» (три желтых). При невозможности вновь добиться этого режима индикации, настройка может быть завершена в режиме «близко» (три желтых попеременно с одним желтым).
- 8) По окончании настройки оптимального положения приемника в горизонтальной плоскости следует затянуть крепежные болты и перейти к юстировке в другой плоскости по аналогичной методике.

3.8 Рекомендации по выбору тактики работы извещателя

3.8.1 Выбор тактики работы извещателя производится с помощью DIP-переключателя, располагающегося в приемнике под съемной задней крышкой рядом с выходными колодками. Соответствие установленных режимов работы положению движков переключателя приведено в таблице 4.

Таблица 4 – Установка режимов работы

№ движка переключателя	Режим работы извещателя	
	Выключено	Включено (ON)
1	Штатный режим работы	Режим юстировки
2	Режим формирования выходных сигналов «Пожар»	Режим формирования выходных сигналов «Внимание»
3	Режим самосинхронизации (по лучу)	Режим принудительной синхронизации (по линии связи)
4	Режим быстрой компенсации чувствительности	Режим медленной компенсации чувствительности
5,6	Порог срабатывания 50% «5» - выключен (OFF), «6» - выключен (OFF) 37% «5» - включен(ON), «6» - выключен (OFF) 25% «5» - любое (OFF или ON), «6» - включен (ON)	

3.8.2 Выбор режима формирования выходных сигналов «Пожар» или «Внимание» актуален только для двухпроводных схем включения. Для шлейфов, работающих в режиме с одноуровневым сигналом «Пожар», необходимо установить режим формирования извещателем выходных сигналов «Пожар», когда ограничение тока потребления при срабатывании будет осуществляться на уровне 35 мА и приемно-контрольный прибор (типа ППК-2) будет фиксировать состояние «Пожар» по срабатыванию одного извещателя. Для шлейфов, работающих в режиме с двухуровневым сигналом «Пожар» и требующих от извещателей сигнал срабатывания в виде скачка тока на 7,5 мА (например, ППК-2М) необходимо установить режим формирования извещателем выходных сигналов «Внимание», при этом срабатывание одного извещателя в шлейфе приведет к фиксации приемно-контрольным прибором предварительного сигнала «Пожар» («Пожар 1» или «Внимание»), а срабатывание двух извещателей – к фиксации основного сигнала «Пожар» («Пожар 2»).

3.8.3 Для работы в четырехпроводных схемах включения выбор режима формирования выходных сигналов («Пожар» или «Внимание») не принципиален (выходные оптореле работают одинаково в обоих режимах), но для уменьшения нагрузки по линии питания при срабатывании извещателя рекомендуется использовать режим формирования выходных сигналов «Внимание».

3.8.4 Выбор в пользу режима принудительной синхронизации почти всегда предпочтителен, так как в этом режиме извещатели обладают значительно более высокой устойчивостью к воздействию внешних помеховых оптических излучений, чем в режиме самосинхронизации. Режим самосинхронизации рекомендуется использовать в случаях, когда расстояние между приемником и передатчиком не более 50 м и если вблизи приемника в зоне диаграммы направленности отсутствуют мощные осветительные приборы, а прокладка линии связи между приемником и передатчиком затруднена.

3.8.5 При двухпроводном включении извещателей режим принудительной синхронизации позволяет снизить общий ток потребления, так как при питании передатчика по линии связи от приемника ток потребления всего извещателя в режиме «Норма» будет не более 2,5 мА, а при раздельном питании приемника и передатчика – 3,7 мА.

3.8.6 Выбор режима быстрой компенсации чувствительности рекомендуется делать при применении извещателей в неотапливаемых помещениях, где возможно достаточно быстрые изменения температуры воздуха (например, зимой при смене времени суток) и которые могут повлиять на стабильность параметров оптического луча (например, из-за незначительных изменений положения приемника и передатчика или из-за временного ухудшения условий прохождения оптического луча через контролируемую среду). В остальных случаях рекомендуется выбирать режим медленной компенсации чувствительности.

3.8.7 Выбор порога срабатывания должен определяться в зависимости от имеющихся тактических задач по защите помещения (обеспечение как можно более раннего обнаружения очага пожара или максимальная устойчивость к возможным помеховым воздействиям на оптический луч) и в зависимости от расстояния между приемником и передатчиком. Для защищаемых помещений с нормальными (средними) условиями по применению линейных извещателей рекомендуется устанавливать порог срабатывания:

- 25% для расстояний от 8 до 20 м;
- 37% для расстояний от 15 до 45 м;
- 50% для расстояний от 30 до 100 м.

3.9 Использование извещателей

3.9.1 Основная схема соединений приемника и передатчика, а также подключение их выходных цепей, приведены на рисунке 7.

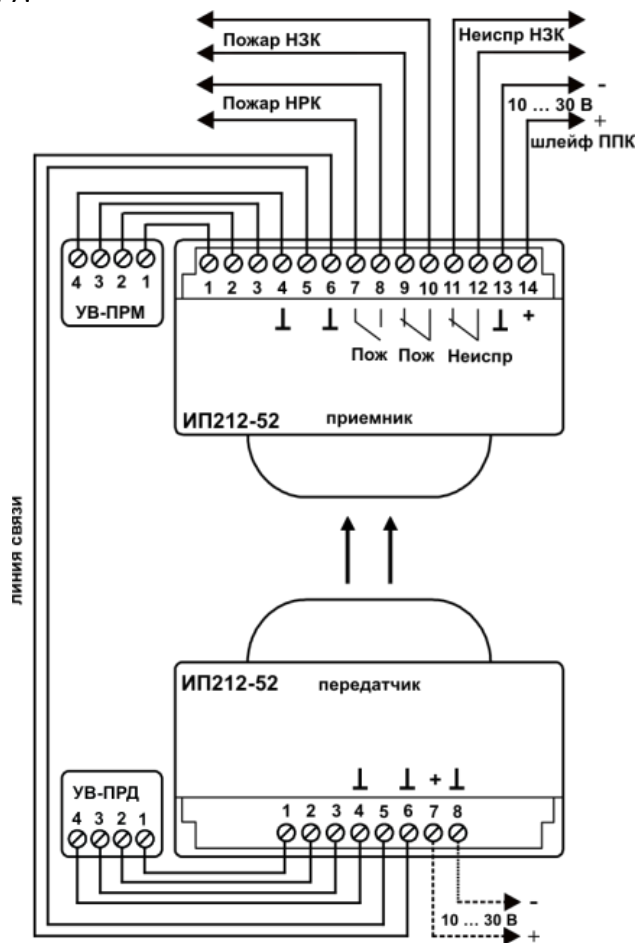


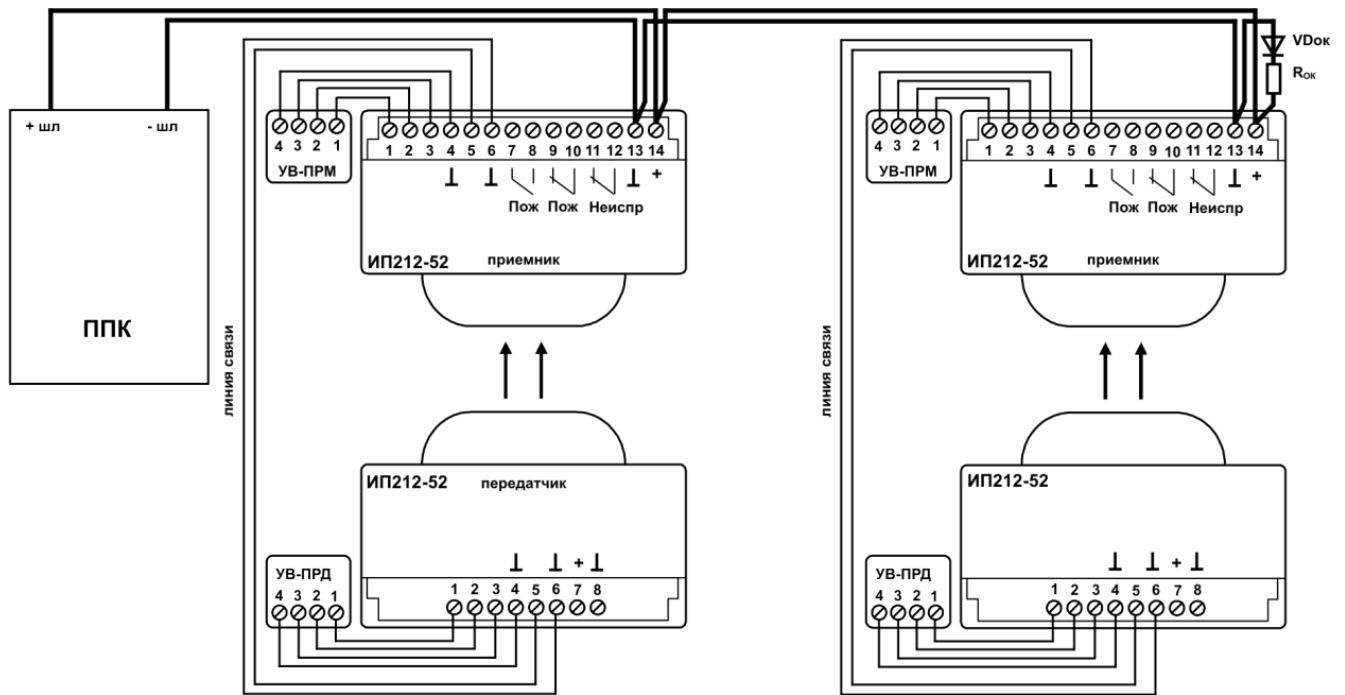
Рисунок 7

3.9.2 Для работы в режиме принудительной синхронизации наличие линии связи обязательно, при этом подавать на передатчик напряжение питания от отдельного источника не требуется, так как передатчик питается по линии связи от приемника. Ток потребления извещателя (приемник + передатчик) в режиме «Норма» в этом случае будет не более 2,5 мА.

3.9.3 Для работы в режиме самосинхронизации (линия связи отсутствует) на передатчик необходимо подавать напряжение питания от отдельного источника (или двухпроводного шлейфа сигнализации). При таком включении суммарный ток потребления извещателя (приемник + передатчик) в режиме «Норма» будет не более 3,7 мА (2,5 мА + 1,2 мА).

3.9.4 Устройства выносные УВ-ПРМ и УВ-ПРД для работы извещателя необязательны и предназначены только для контроля и дистанционной проверки работоспособности. Их наличие или отсутствие не влияет на ток, потребляемый извещателем в любом режиме работы.

3.9.5 При включении извещателей в двухпроводные шлейфы извещение «Неисправность» будет непосредственно формироваться только в шлейфах со знакопеременным напряжением питания (например, ППК-2, ППК-2М, «Радуга»), так как передача этого извещения идет путем увеличения тока до значения короткого замыкания только в момент действия переполюсовки напряжения в шлейфе. Пример схемы включения извещателей в двухпроводные шлейфы со знакопеременным напряжением питания приведен на рисунке 8. Схемы включения извещателей для режимов работы шлейфов с одноуровневым и двухуровневым сигналом «Пожар» одинаковы, отличие заключается только в выборе соответствующей тактики работы извещателя по формированию выходных сигналов при срабатывании (см. раздел 3.8).

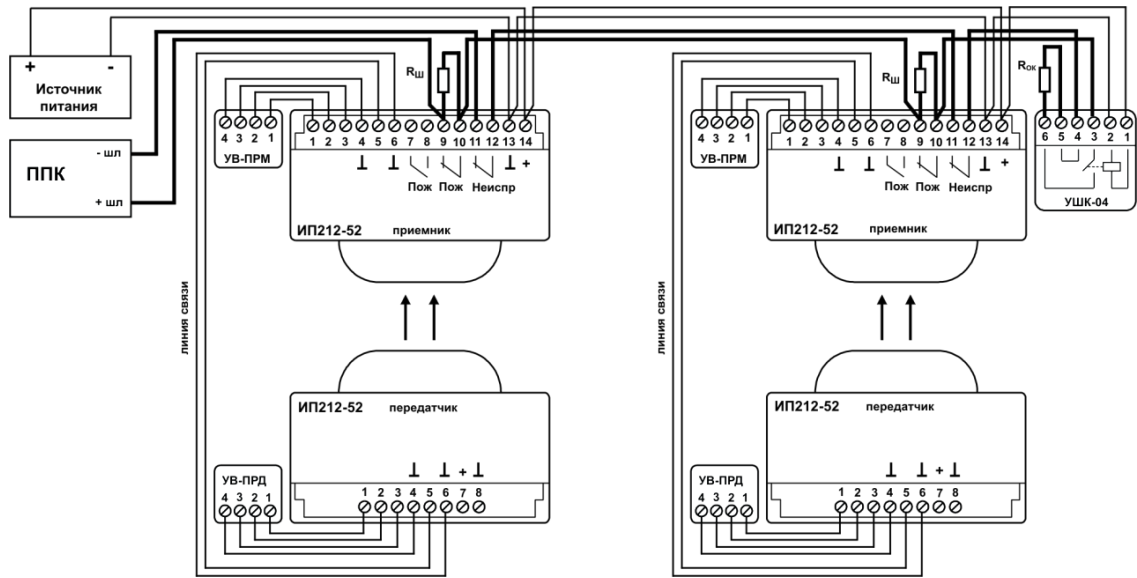


Наименование прибора	Номинал R_{OK}	Количество извещателей в шлейфе	Возможные тактики
ППК-2	3,6 к	4 шт	«Пожар»
ППК-2М	3,32 к	2 шт	«Пожар» «Внимание-7,5»
«Радуга»	2,4 к	3 шт	«Пожар»

Рисунок 8

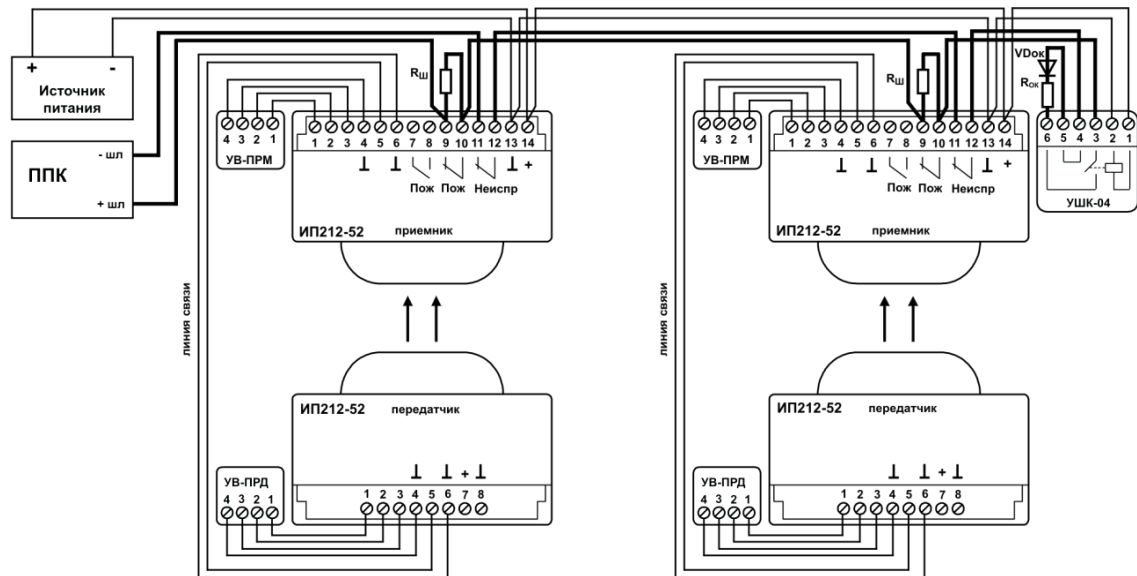
3.9.6 Наличие опторелейных выходов «Пожар НРК», «Пожар НЗК» и «Неисправность НЗК» позволяет использовать извещатели в четырехпроводных шлейфах с различными вариантами подключений. На рисунках 9 и 10 приведены примеры включения с использованием оптореле «Пожар НЗК» и «Неисправность НЗК». Устройство шлейфовое УШК-04 выполняет роль оконечного реле контроля наличия напряжения питания в четырехпроводном шлейфе и может быть заменено на другие аналогичные приборы (или способы контроля). Преимуществом этих схем включения является удобство монтажа (все контактные соединения можно осуществлять, используя выходные клеммы извещателя) и, как правило, наличие исчерпывающей информации о номиналах дополнительных элементов для различных режимов работы со шлейфами ($R_{ш}$ и $R_{ок}$) в эксплуатационной документации на приемно-контрольные приборы.

Недостатком такого варианта использования является очень ограниченное количество извещателей в одном шлейфе, так как оптореле (а их используется по два в каждом извещателе) имеют типовое сопротивление замкнутых контактов 15 Ом, а допустимое сопротивление проводов для пожарных шлейфов у многих приемно-контрольных приборов небольшое (100 – 220 Ом).



Наименование прибора	Номинал R_{OK}	Номинал $R_{ш}$ для режима «Пожар»	Номинал $R_{ш}$ для режима «Внимание»	Количество извещателей в шлейфе	Примечание
Сигнал-20	4,7 к	4,7 к	-	3 шт	
Сигнал-20П (20М)	4,7 к	8,2 к	4,7 к	3 шт	шс тип 3
Сигнал ВКП	4,7 к	4,7 к	-	3 шт	
Сигнал ВКА	4,7 к	10 к	4,7 к	3 шт	
«Аккорд», «Нота»	2,2 к	2,2 к	-	7 шт	шс с НЗК
«ВЭРС-ПК»	7,5 к	5,4 к	2 к	7 шт	
«Гранит»	3,9 к	-	2,2 к	7 шт	

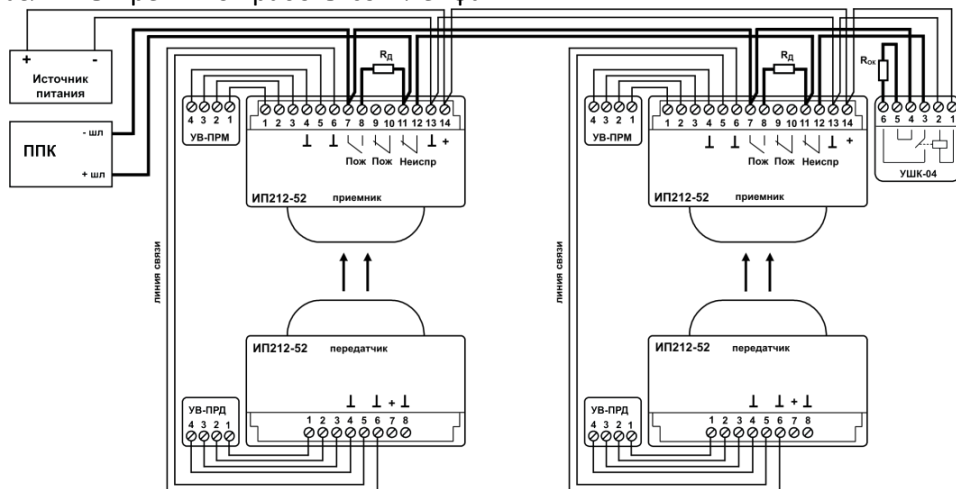
Рисунок 9



Наименование прибора	Номинал R_{OK}	Номинал $R_{ш}$ для режима «Пожар»	Номинал $R_{ш}$ для режима «Внимание»	Количество извещателей в шлейфе
ППК-2	3,6 к	8,2 к	-	15 шт
ППК-2М	3,32 к	4,3 к	2 к	15 шт
«Радуга»	2,4 к	4,7 к	2,2 к	7 шт

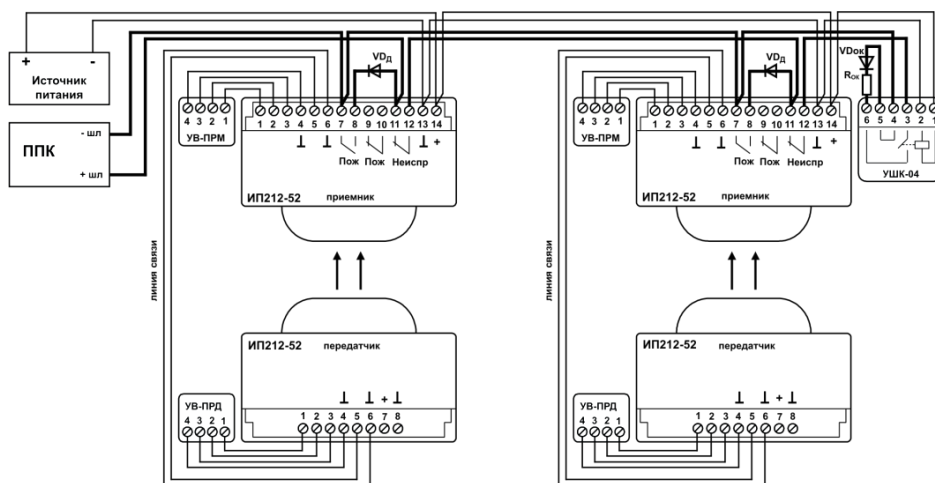
Рисунок 12

3.9.7 На рисунках 11 и 12 приведены схемы включения ИП212-52 в четырехпроводные схемы с использованием комбинации оптореле «Пожар НРК» и «Неисправность НЗК». Их преимущество в том, что в шлейф включается только одно оптореле с нормально-замкнутыми контактами, поэтому их допустимое количество в одном шлейфе удваивается. Недостатком является порой отсутствие информации в эксплуатационной документации на приемно-контрольные приборы о номиналах дополнительного резистора R_d для различных режимов работы со шлейфами.



Наименование прибора	Номинал R_{OK}	Номинал R_d для режима «Пожар»	Номинал R_d для режима «Внимание»	Количество извещателей в шлейфе	Примечание
Сигнал-20	4,7 к	2,2 к	-	7 шт	
Сигнал-20П (20М)	4,7 к	1,5 к	3 к	7 шт	шс тип 1
Сигнал ВКП	4,7 к	2,2 к	-	7 шт	
Сигнал ВКА	4,7 к	2,2 к	-	7 шт	
«Аккорд», «Нота»	5,6 к	3,9 к	-	14 шт	шс с НРК

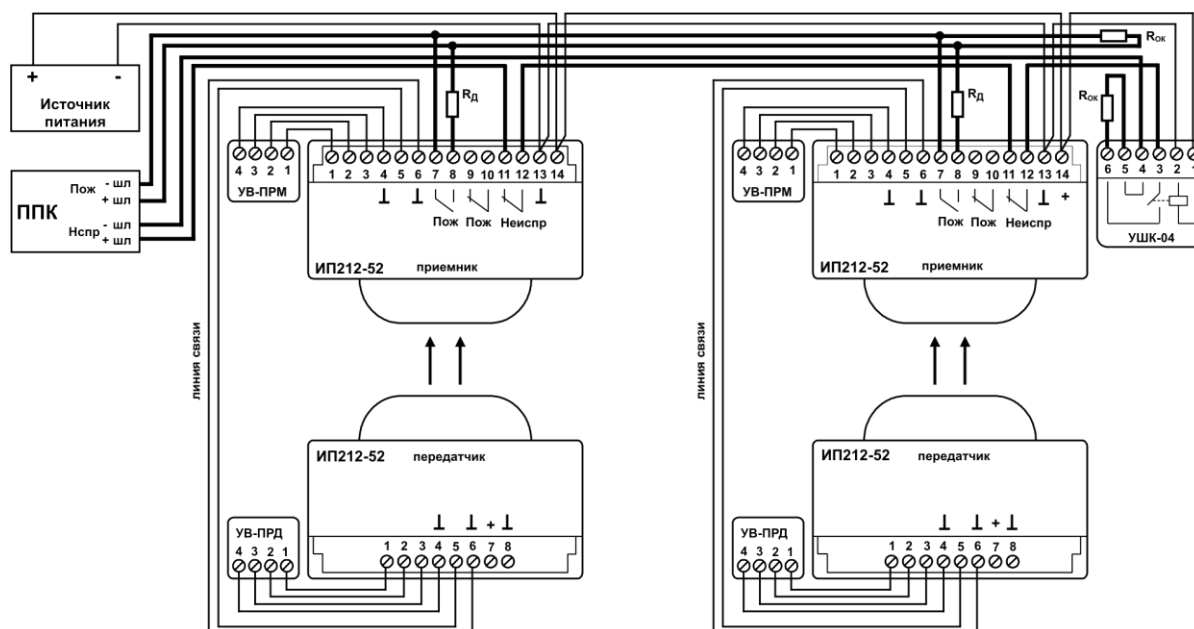
Рисунок 11



Наименование прибора	Номинал R_{OK}	Тип VD_d	Количество извещателей в шлейфе
ППК-2	3,6 к	КД521, КД522, N4148 и др.	30 шт
ППК-2М	3,32 к	КД521, КД522, N4148 и др.	30 шт
«Радуга»	2,4 к	КД521, КД522, N4148 и др.	15 шт

Рисунок 12

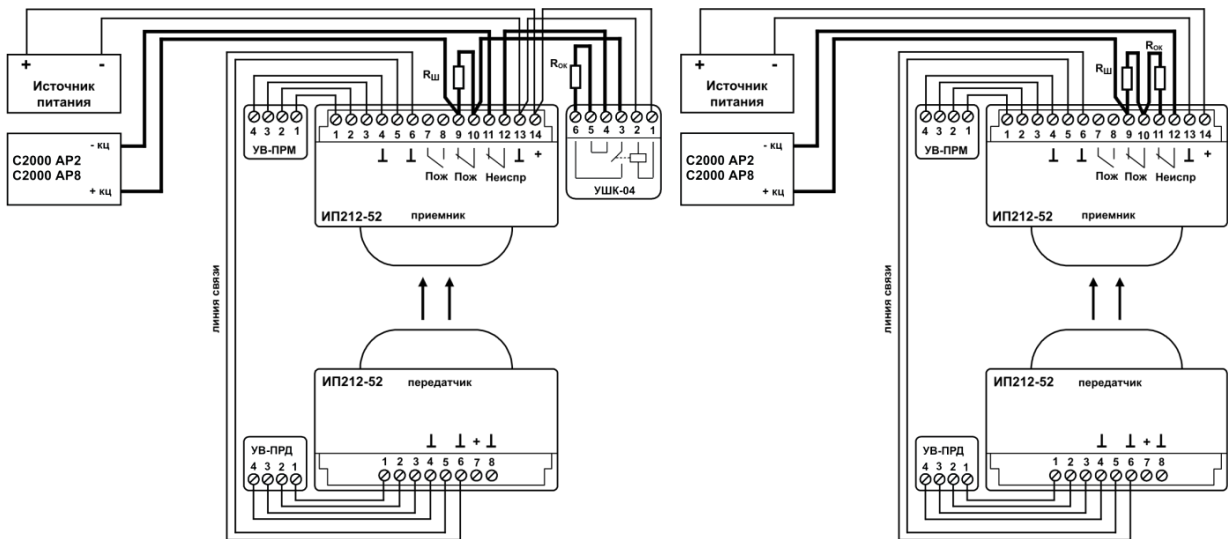
3.9.8 Иногда требуется объединить по единой тактике работы (например, управление по срабатыванию двух извещателей в помещении) достаточно большое количество извещателей. Для решения этой проблемы можно использовать вариант третьей группы схем включения, которая отличается от предыдущей разделением контроля выходных цепей «Пожар НРК» и «Неисправность НЗК» по разным шлейфам. При этом, если шлейф, в который включены оптореле «Неисправность НЗК», запрограммировать как охранный, то его допустимое сопротивление проводов значительно увеличится (как правило, в несколько раз), поэтому количество извещателей в пожарном шлейфе может быть в несколько раз больше, чем в первых двух группах схем включения. Пример включения ИП212-52 в четырехпроводные шлейфы с разделением извещений «Пожар» и «Неисправность» по разным шлейфам приведен на рисунке 13.



Наименование прибора	Номинал R_{OK}	Номинал R_d для режима «Пожар»	Номинал R_d для режима «Внимание»	Количество извещателей в шлейфе	Примечание
Сигнал-20	4,7 к	2,2 к	-	до 30 шт	
Сигнал-20П (20М)	4,7 к	1,5 к	3 к	до 30 шт	шс тип 1
Сигнал ВКП (ВКА)	4,7 к	2,2 к	-	до 30 шт	
«Аккорд», «Нота»	5,6 к	3,9 к	-	до 30 шт	шс с НРК

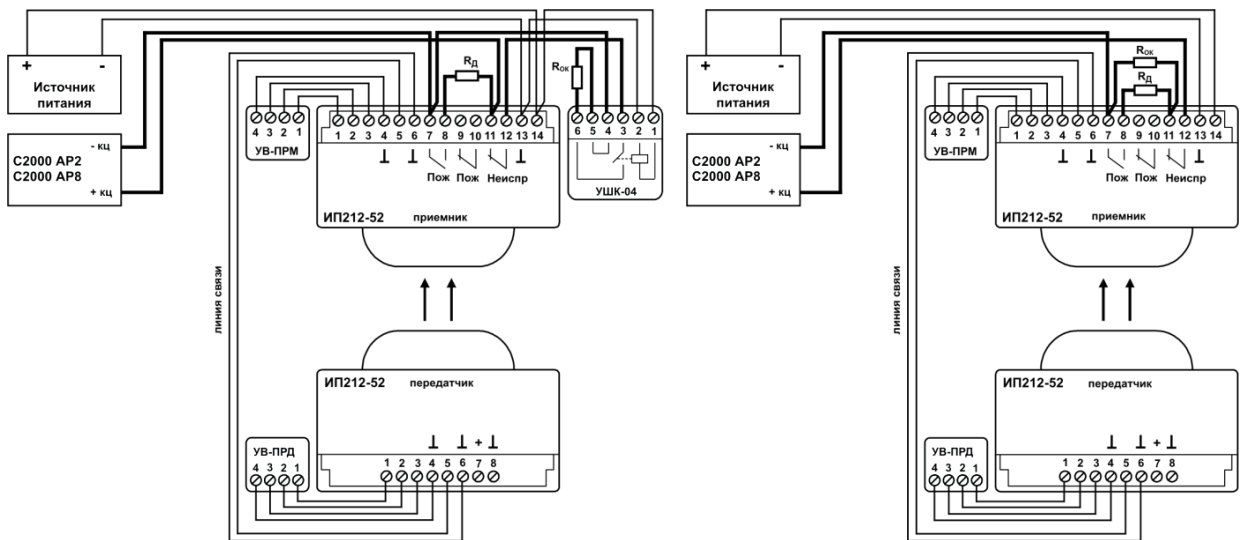
Рисунок 13

3.9.9 Недостатком разделения извещений по разным шлейфам является высокая сложность монтажных работ и неудобства при организации визуального контроля за состоянием извещателей (разнесено на несколько шлейфов). Поэтому в ряде случаев имеет смысл рассмотреть возможность использования адресных систем для объединения большого количества линейных извещателей для работы по единой тактике управления. Рисунок 14 иллюстрирует примеры подключения извещателей к адресным модулям с использованием оптореле «Пожар НЗК» и «Неисправность НЗК», а рисунок 15 – с использованием оптореле «Пожар НРК» и «Неисправность НЗК». Первый вариант каждой схемы предусматривает включение оконечного устройства УШК-04 для контроля наличия напряжения питания на извещателе, а второй – без такого контроля.



Наименование прибора	Номинал R_{OK}	Номинал $R_{ш}$
C2000-AP2	10 к	20 к
C2000-AP8	10 к	20 к

Рисунок 14



Наименование прибора	Номинал R_{OK}	Номинал $R_{д}$
C2000-AP2	10 к	4,7 к
C2000-AP8	10 к	4,7 к

Рисунок 15

4 ТЕХНИЧЕСКОЕ ОБСЛУЖИВАНИЕ

4.1 При эксплуатации извещателей необходимо руководствоваться РД 009-01-96 «Установки пожарной автоматики. Правила технического содержания» и требованиями настоящего Руководства по эксплуатации.

4.2 Оптические системы приемника и передатчика защищены от проникновения внутрь насекомых и пыли, поэтому периодической очистке должны подвергаться только внешние поверхности оптических линз.

4.3 Периодичность очистки от пыли должна устанавливаться исходя из конкретных условий эксплуатации или при формировании извещения «Неисправность-снижение» (компенсация чувствительности при запылении достигла нижнего предельного значения).

4.4 Очистку наружной поверхности линз необходимо производить мягкой неворсистой тканью, смоченной в воде или спирте (если влажной тканью загрязнение линз не удаляется).

Внимание: Запрещается использовать для протирки линз ацетоносодержащих жидкостей и других растворителей, способных повредить поверхность линз, которые выполнены из селективно-прозрачного материала марки Plexiglas.

4.5 Контроль включенного состояния извещателей, находящихся в режиме «Норма», производится по наличию импульсной оптической индикации центрального (желтого) индикатора на передней панели передатчика и приемника с частотой, равной примерно 3 Гц (три мигания в секунду). При наличии подключенных к приемнику и передатчику выносных устройств УВ-ПРМ и УВ-ПРД работа центрального (желтого) индикатора будет дублироваться оптическим индикатором выносного устройства.

4.6 Контроль формирования извещений «Пожар» («Внимание») и «Неисправность-луч» с проверкой порога срабатывания проводится путем помещения в оптический луч соответствующего оптического аттенюатора (имеются в комплекте поставки). Для проверки порогов срабатывания 25% и 50% необходимо использовать аттенюатор № 1, для проверки порога срабатывания 37% и «Неисправность-луч» (90%) – аттенюатор № 2. При проверке порогов срабатывания сначала в оптический луч помещается зона «Норма» и контролируется отсутствие индикации «Набор пожара» (один красный), а потом - зона «Пожар» и контролируется наличие индикации «Набор пожара» с последующей фиксацией (через 5 ÷ 10 с) индикации «Пожар» (три красных) или индикации «Внимание» (два красных) и передачей соответствующего извещения в приемно-контрольный прибор.

При проверке формирования извещения «Неисправность-луч» контролируется наличие индикации «Набор неисправности» (один зеленый) с последующей фиксацией (через 2 ÷ 4 с) соответствующего состояния (три зеленых, три желтых).

4.7 Дистанционный контроль формирования извещений «Пожар» («Внимание») и «Неисправность-луч» проводится с помощью кнопок «Пожар» и «Неисправность», имеющихся в выносном устройстве УВ-ПРД и расположенных под съемной крышкой устройства. В первые пять секунд после нажатия кнопки передатчик имитирует соответствующий режим с признаками контрольного сигнала в пачке ИК-импульсов (мигают два зеленых или два красных индикатора на передатчике) и приемник будет только отображать прием этого сигнала с помощью индикации (один зеленый или один красный) без фиксации извещения (без передачи на приемно-контрольный прибор). По истечении пяти секунд передатчик будет имитировать уже полноценный режим проверки (мигают три зеленых или три красных индикатора на передатчике) и с определенной задержкой приемник зафиксирует соответствующее извещение с передачей на приемно-контрольный прибор.

4.8 В таблице 5 приведена расшифровка соответствия оптической индикации различным режимам работы передатчика.

Таблица 5 – Состояние оптической индикации передатчика

Наименование режима	Описание отображаемого режима	Состояние оптической индикации
Включенное состояние	На передатчик подано напряжение питания	Один желтый
Имитация «Пожар» без фиксации	Передатчик формирует ИК-импульсы с пониженной амплитудой проверочных импульсов	Два красных
Имитация «Пожар» с фиксацией	Передатчик формирует пачки ИК-импульсов с пониженной амплитудой всех импульсов	Три красных

Имитация «Неисправность» без фиксации	Передатчик формирует пачки ИК-импульсов без проверочных импульсов	Два зеленых
Имитация «Неисправность» с фиксацией	Передатчик формирует пачки ИК-импульсов без проверочных и основных импульсов	Три зеленых
Дублирование индикации приемника	Передатчик принимает по линии связи из приемника данные для дублирования индикации	В соответствии с таблицей 3 или 5

4.9 При техническом обслуживании необходимо учитывать, что факт фиксации извещений «Неисправность-превышение» и «Неисправность-снижение» записывается в EEPROM и его сброс можно произвести только добившись сначала самосброса и только после этого он может быть окончательно сброшен выключением питания. При входе в режим юстировки все извещения (в том числе и «Неисправность-превышение» и «Неисправность-снижение») автоматически полностью сбрасываются.

4.10 В таблице 6 приведена расшифровка соответствия оптической индикации различным состояниям приемника в штатном режиме работы извещателя.

Таблица 6 – Состояние оптической индикации приемника в штатном режиме работы.

Наименование режима	Описание отображаемого режима работы	Состояние оптической индикации	Наличие трансляции в передатчик
«Норма»	Принимаемый сигнал соответствует режиму «Норма»	Один желтый	Нет
«Пожар»	Зафиксировано снижение принимаемого сигнала до порога срабатывания, тактика – формирования сигнала «Пожар»	Три красных с редким включением одного желтого	Есть
«Внимание»	Зафиксировано снижение принимаемого сигнала до порога срабатывания, тактика – формирования сигнала «Внимание»	Два красных с редким включением одного желтого	Есть
«Набор пожара»	Принимаемый сигнал снизился до порога срабатывания, но извещение «Пожар» или «Внимание» еще не зафиксировано	Один красный	Нет
«Набор неисправности»	Присутствуют условия для регистрации какого либо извещения «Неисправность», но оно еще не зафиксировано	Один зеленый	Нет
«Неисправность-память»	Хранящиеся в EEPROM основные и дублирующие данные не совпадают	Два зеленых	Есть
«Неисправность-допуска»	Записанные в EEPROM инсталлированные значения не соответствуют разрешенному диапазону	Три зеленых	Есть
«Неисправность-луч»	Зафиксировано снижение принимаемого сигнала более чем на 90%	Три зеленых и три желтых синхронно	Есть
«Неисправность-синхронизация»	Зафиксировано отсутствие синхроимпульсов в линии связи	Два зеленых и три желтых синхронно	Есть
«Неисправность-сбой»	Зафиксировано наличие постоянно-действующего помехового сигнала, мешающего нормальному приему ИК-импульсов	Один зеленый и три желтых синхронно	Есть

«Неисправность-снижение»	Зафиксировано снижение компенсированного значения до нижнего предела	Два зеленых и один желтый синхронно	Есть
«Неисправность-превышение»	Зафиксировано повышение компенсированного значения до верхнего предела	Три зеленых и один желтый синхронно	Есть
«Норма-неисправность-луч»	Сложились условия для самосброса извещения «Неисправность-луч»	Три зеленых и три желтых попеременно с одним желтым	Есть
«Норма-неисправность-синхронизация»	Сложились условия для самосброса извещения «Неисправность-синхронизация»	Два зеленых и три желтых попеременно с одним желтым	Есть
«Норма-неисправность-сбой»	Сложились условия для самосброса извещения «Неисправность-сбой»	Один зеленый и три желтых попеременно с одним желтым	Есть
«Норма-неисправность-снижение»	Сложились условия для самосброса извещения «Неисправность-снижение»	Два зеленых и один желтый попеременно с одним желтым	Есть
«Норма-неисправность-превышение»	Сложились условия для самосброса извещения «Неисправность-превышение»	Три зеленых и один желтый попеременно с одним желтым	Есть
Самосброс «Неисправность-луч»	Было зафиксировано, но самосбросилось извещение «Неисправность-луч»	Три зеленых и три желтых, редко на фоне одного желтого	Нет
Самосброс «Неисправность-синхронизация»	Было зафиксировано, но самосбросилось извещение «Неисправность-синхронизация»	Два зеленых и три желтых редко на фоне одного желтого	Нет
Самосброс «Неисправность-сбой»	Было зафиксировано, но самосбросилось извещение «Неисправность-сбой»	Один зеленый и три желтых редко на фоне одного желтого	Нет
Самосброс «Неисправность-снижение»	Было зафиксировано, но самосбросилось извещение «Неисправность-снижение»	Два зеленых и один желтый редко на фоне одного желтого	Нет
Самосброс «Неисправность-превышение»	Было зафиксировано, но самосбросилось извещение «Неисправность-превышение»	Три зеленых и один желтый редко на фоне одного желтого	Нет
Тактика работы изменена	Положения движков переключателя тактики работы было изменено после выхода из режима юстировки	Один зеленый редко на фоне одного желтого	Нет

5 ХРАНЕНИЕ

5.1 Хранение извещателей в упаковке изготовителя должно производиться в закрытых вентилируемых складах в соответствии с условиями 2 по ГОСТ 15150.

5.2 Складирование извещателей в упаковке изготовителя должно быть в виде штабелей высотой не более 25 упаковок.

5.3 Хранение распакованных извещателей должно производиться в закрытых чистых коробках с целью защиты внешних поверхностей линз от загрязнения.

6 ТРАНСПОРТИРОВАНИЕ

6.1 Транспортирование извещателей в упаковке предприятия-изготовителя может быть произведено всеми видами закрытого и открытого транспорта при соблюдении следующих условий :

- перевозка извещателей воздушным транспортом должна производиться в герметичных отсеках;

- перевозка извещателей по железной дороге должна производиться в закрытых чистых вагонах;
- при перевозке открытым транспортом коробки с извещателями должны быть накрыты водонепроницаемым материалом;
- при перевозке водным транспортом коробки с извещателями должны быть размещены в трюме.

6.2 Значения климатических и механических воздействий при транспортировании должны быть:

- температура от минус 50 до плюс 50°С;
- относительная влажность не более 98% при температуре плюс 35°С;
- воздействие синусоидальной вибрации частотой (10-150) Гц, ускорением 0,5 g, действующей в направлении, обозначенном на таре манипуляционным знаком «Верх, не кантовать».

6.3 Расстановка и крепление в транспортных средствах коробок с извещателями должны обеспечивать их устойчивое положение, исключать возможность смещения и удары друг о друга, а также о стенки транспортных средств.

6.4 Указания предупредительной маркировки должны выполняться на всех этапах по пути от грузоотправителя до грузополучателя.

7 РЕСУРСЫ, СРОКИ СЛУЖБЫ И ХАРЕНИЯ, ГАРАНТИИ ИЗГОТОВИТЕЛЯ

7.1 Ресурсы, сроки службы и хранения

7.1.1 Нарботка извещателей на отказ составляет 60 000 ч в течение срока службы 10 лет.

7.1.2 Указанная наработка и сроки службы действительны при соблюдении потребителем требований действующей эксплуатационной документации.

7.2 Гарантии изготовителя

7.2.1 Гарантийный срок эксплуатации установлен в течение 36 месяцев со дня приемки отделом технического контроля.

7.2.2 Безвозмездный ремонт или замена извещателей в течение гарантийного срока эксплуатации производится предприятием-изготовителем при условии соблюдения потребителем правил эксплуатации, транспортирования и хранения. В случае устранения неисправностей в извещателе по рекламации гарантийный срок эксплуатации продлевается на время, в течение которого извещатель не использовался из-за обнаруженных неисправностей.

7.2.3 В случае отказа в работе извещателя или неисправности его в период действия гарантийных обязательств, а также обнаружения некомплектности при его первичной приемке, потребитель должен направить в адрес предприятия-изготовителя :

**249037, Российская Федерация,
Калужская обл., г.Обнинск,
Улица Лесная, д.13, офис 1, ООО ПТК «ИВС»**

заявку на ремонт (замену) извещателя с указанием адреса и сообщить свой номер телефона или направить отказавший извещатель.

8 СВЕДЕНИЯ ОБ УТИЛИЗАЦИИ

8.1 Извещатели не представляют опасность для жизни, здоровья людей и окружающей среды после окончания срока службы, утилизация его производится без принятия специальных мер защиты окружающей среды.

9 СВИДЕТЕЛЬСТВО ОБ УПАКОВЫВАНИИ

СВИДЕТЕЛЬСТВО ОБ УПАКОВЫВАНИИ

Извещатели ИП212-52 «ИПДЛ-52» в составе:

приемник зав. №

и передатчик зав. №

упакованы ООО ПТК «ИВС» согласно требованиям, предусмотренным в действующей технической документации.

Нач. ОТК
(должность)

(личная подпись)

Ирошникова Н.Б.
(расшифровка подписи)

(год, месяц, число)

10 СВИДЕТЕЛЬСТВО О ПРИЕМКЕ

СВИДЕТЕЛЬСТВО О ПРИЕМКЕ

Извещатели ИП212-52 «ИПДЛ-52» в составе:

приемник зав. №

и передатчик зав. №

с датой выпуска _____ изготовлены и приняты в соответствии с обязательными требованиями государственных стандартов, действующей технической документацией и признаны годными для эксплуатации.

Нач. ОТК
(должность)

М.П.

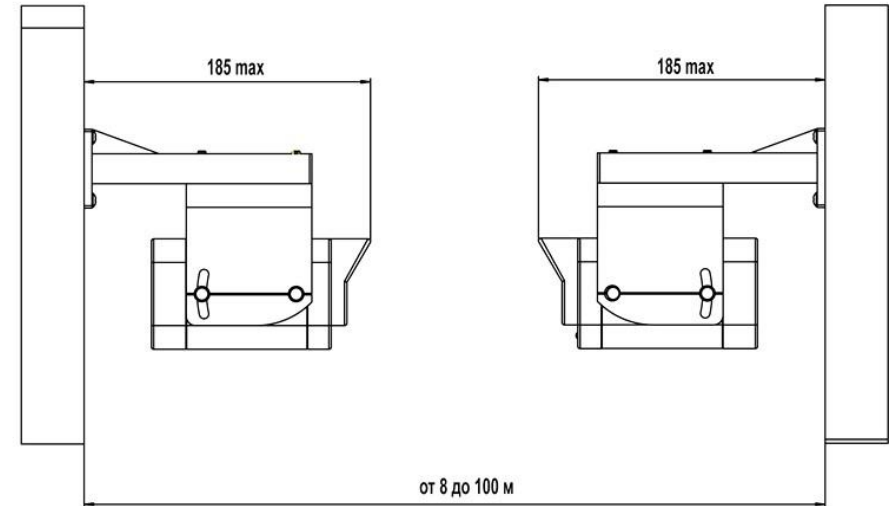
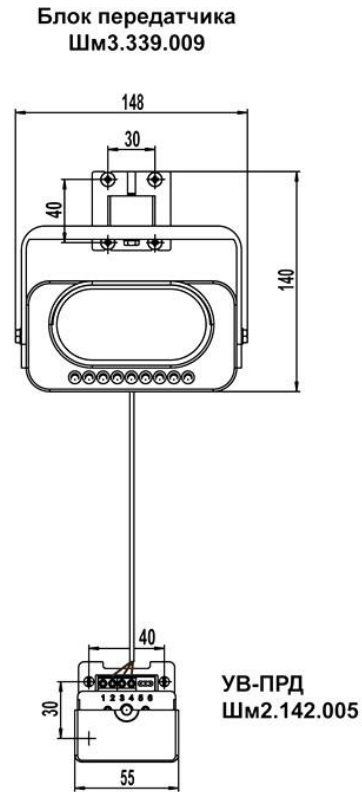
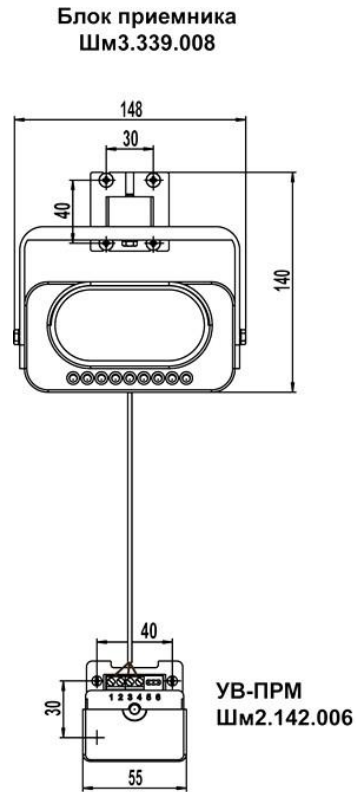
(личная подпись)

Ирошникова Н.Б.
(расшифровка подписи)

(год, месяц, число)

Извещатель пожарный дымовой линейный ИП212-52 «ИПДЛ-52»

МОНТАЖНЫЙ ЧЕРТЕЖ



1. Размеры для справок.
2. Длина связи между блоками передатчика и приемника и УВ-ПРД, УВ-ПРМ соответственно не более 30 м.
3. Подключение тестера ИПДЛ-52 к разъемам на блоке приемника или на УВ-ПРМ.