



**Извещатели пожарные дымовые
оптико-электронные линейные
ИП212-52СМ «ИПДЛ-52СМ»**

**Руководство по эксплуатации
Шм2.402.013 РЭ**

СОДЕРЖАНИЕ

1 Описание и работа извещателя	3
1.1 Назначение	3
1.2 Характеристики.....	3
1.3 Устройство и работа	4
2 Комплектность	8
3 Использование по назначению	9
3.1 Эксплуатационные ограничения	9
3.2 Меры безопасности	9
3.3 Объем и последовательность внешнего осмотра.....	9
3.4 Проверка пробным включением	10
3.5 Проверка работоспособности	10
3.6 Указания об установке и монтаже извещателей	12
3.7 Юстировка извещателей.....	14
3.8 Рекомендации по выбору тактики работы извещателей	16
3.9 Использование извещателей.....	17
4 Техническое обслуживание	22
5 Хранение	23
6 Транспортирование	23
7 Ресурсы, сроки службы и хранения, гарантии изготовителя	24
7.1 Ресурсы, сроки службы и хранения	24
7.2 Гарантии изготовителя	24
8 Сведения об утилизации	24
9 Свидетельство об упаковывании	25
10 Свидетельство о приемке	25
Приложение 1 (Монтажный чертёж)	26

Настоящее Руководство по эксплуатации представляет объединённый документ, содержащий сведения о конструкции, принципе действия и характеристиках извещателей пожарных дымовых оптико-электронных линейных ИП212-52СМ «ИПДЛ-52СМ» (далее - извещатели), необходимые для их монтажа в системы пожарной сигнализации, технического обслуживания при эксплуатации, для правильного транспортирования и хранения, а также сведения, удостоверяющие гарантии изготовителя.

Извещатели соответствуют требованиям ГОСТ 12.2.007.0 и ГОСТ Р 53325.

Извещатель имеет сертификат соответствия № ЕАЭС RU С-РУ.ПБ68.В.01103/22 (серия RU №0394015). Соответствует требованиям «Технического регламента Евразийского экономического союза «О требованиях и средствах обеспечения пожарной безопасности и пожаротушения» (ТР ЕАЭС 043/2017) зарегистрированный в Госреестре 12.05.2022 г. со сроком действия пять лет (до 11.05.2027 г.).

ПРИМЕЧАНИЕ. В соответствии с «Порядком проведения сертификации продукции в РФ» для продукции, реализуемой изготовителем в течение срока действия сертификатов, они действительны при поставке, монтаже, эксплуатации и т.п. в течение срока службы изделия, указанного в Руководстве по эксплуатации на изделие.

1 Описание и работа извещателя

1.1 Назначение

1.1.1 Извещатели предназначены для обнаружения загораний, сопровождающихся появлением дыма, и передачи сигнала тревожного сообщения «Пожар» или «Внимание» приёмно-контрольным приборам.

1.1.2 Извещатели предназначены для применения в помещениях, имеющих большую площадь, большую протяжённость или большую высоту потолков.

1.1.3 Извещатели относятся к восстанавливаемым (многократного действия) активным (токопотребляющим) линейным однопозиционным дымовым оптико-электронным пожарным извещателям.

1.1.4 Принцип действия извещателей основан на уменьшении мощности оптического луча при прохождении через задымлённую среду.

1.1.5 Извещатели рассчитаны на непрерывную круглосуточную работу и применяются в закрытых помещениях жилых и производственных зданий и сооружений совместно с пожарными приёмно-контрольными приборами (например, ППК-2М, «Радуга», и пр.) и с охранно-пожарными приёмно-контрольными приборами (например, «Аккорд», «Нота», «Сигнал-20», «Сигнал-ВК», «ВЭРС», «Гранит» и пр.).

1.1.6 Подключение извещателей к приёмно-контрольным приборам может быть произведено как с помощью двухпроводных, так и с помощью четырёхпроводных шлейфов сигнализации.

1.1.7 По основным параметрам извещатели соответствуют ГОСТ Р 53325.

1.1.8 По защищённости от воздействия окружающей среды извещатели соответствуют обыкновенному исполнению по ГОСТ 12997.

1.1.9 Примеры записи извещателей при их заказе:

«Извещатель пожарный линейный ИП212-52СМ «ИПДЛ-52СМ» до 80 м ТУ 26.30.50-002-40089808-2020»;
«Извещатель пожарный линейный ИП212-52СМ «ИПДЛ-52СМ» до 100 м ТУ 26.30.50-002-40089808-2020»;

«Извещатель пожарный линейный ИП212-52СМ «ИПДЛ-52СМ» до 120 м ТУ 26.30.50-002-40089808-2020».

1.2 Характеристики

1.2.1 Порог срабатывания извещателя соответствует одному из четырёх возможных для установки значений 1 дБ (20%), 1,5 дБ (30%), 2,2 дБ (40%) и 3 дБ (50%)

1.2.2 Диапазон возможных расстояний между приёмно-передатчиком и рефлектором-отражателем от 8 до 120 м

1.2.3 Максимально-возможная ширина защищаемого одним извещателем пространства 9 м

1.2.4 Максимально-возможная защищаемая одним извещателем площадь помещения 1080 м²

1.2.5 Напряжение питания извещателя от 10 до 30 В

1.2.6 Ток, потребляемый извещателем в режиме «Норма», не более 1,5 мА

1.2.7 Ток, потребляемый извещателем, при:

- формировании сигнала «Внимание», не более 11 мА

- формировании сигнала «Пожар», не более 40 мА

- формировании сигнала «Неисправность» в режиме «Реле», не более 11 мА

- формировании сигнала «Неисправность» в режиме «Ключ», не более 1,5 мА

1.2.8 Величина скачка тока при формировании сигнала «Внимание» 7,5±0,75 мА

1.2.9 Ток, потребляемый извещателем при питании напряжением обратной полярности, не более 2 мкА

1.2.10 Максимально-возможная длительность перерывов или переполусовок напряжения питания, не влияющая на нормальную работоспособность 100 мс

1.2.11 Минимально-допустимая скважность перерывов питания по п. 1.2.10.....	4
1.2.12 Минимально-необходимая длительность отключения питания, обеспечивающая сброс зафиксированных извещений	2 с
1.2.13 Инерционность срабатывания извещателя (по сигналам «Внимание» и «Пожар»):	
типовая	6 с
максимальная	10 с
1.2.14 Инерционность фиксации извещения «Неисправность» в режимах:	
«Неисправность - память»	от 3 до 5 с
«Неисправность - допуска»	от 3 до 5 с
«Неисправность - луч»	6 ± 0,5 с
«Неисправность - сбой»	от 40 до 60 с
«Неисправность - превышение»	от 40 до 60 с
«Неисправность - снижение»	от 40 до 60 с
1.2.15 Величина сопротивления замкнутых контактов опторелейных выходов:	
типовая	15 Ом
максимальная	25 Ом
1.2.16 Величина сопротивления разомкнутых контактов опторелейных выходов, не менее	500 кОм
1.2.17 Величина сопротивления изоляции выходных опторелейных цепей от цепей питания извещателя, не менее	500 кОм
1.2.18 Максимально-допустимая величина тока, коммутируемая опторелейными выходами	100 мА
1.2.19 Максимально-допустимая величина напряжения, коммутируемая опторелейными выходами	100 В
1.2.20 Предельное значение снижения мощности оптического луча при компенсации чувствительности	3 дБ (50%)
1.2.21 Скорость компенсации:	
в режиме быстрой компенсации	0,12 %/мин
в режиме медленной компенсации	0,03 %/мин
1.2.22 Габаритные размеры приёмо-передатчика, не более	135×120×105 мм
1.2.23 Масса приёмо-передатчика, не более	0,42 кг
1.2.24 Габаритные размеры рефлектора-отражателя, не более	250×210×15 мм
1.2.25 Масса рефлектора-отражателя, не более	0,45 кг
1.2.26 Габаритные размеры выносного устройства УВ-ПРД-ПРМ, не более	55×55×21 мм
1.2.27 Масса выносного устройства УВ-ПРД-ПРМ, не более	0,04 кг
1.2.28 Диапазон рабочих температур	от минус 30 до 55 °С
1.2.29 Максимально-допустимая относительная влажность	98 %
1.2.30 Максимально допустимая частота вибрации	150 Гц
1.2.31 Максимально-допустимая освещённость в месте установки	12 000 лк
1.2.32 Степень жёсткости по устойчивости к воздействию электромагнитных помех по:	
ГОСТ Р 51317.4.2 и ГОСТ Р 51317.4.4	четвертая
ГОСТ Р 51317.4.3	третья
1.3.33 Категория по излучаемым промышленным радиопомехам по ГОСТ Р 51318.22	класс Б
1.2.34 Степень защиты оболочкой по ГОСТ 14254	Р40
1.2.35 Средняя наработка на отказ	60 000 ч
1.2.36 Средний срок службы, не менее	10 лет

1.3 Устройство и работа

1.3.1 Извещатель состоит из приёмо-передатчика, устройство которого приведено на рисунке 1, и рефлектора-отражателя, общий вид которого приведен на рисунке 2.

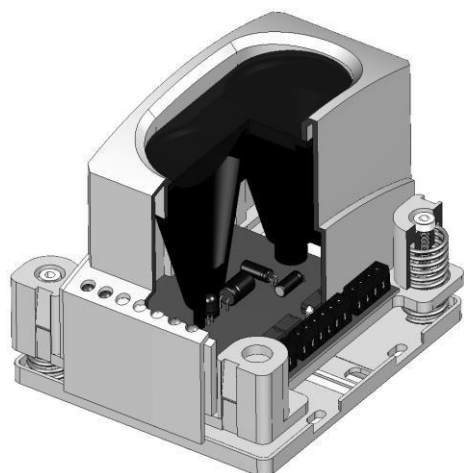


Рисунок 1



Рисунок 2

Внутри пластмассового корпуса установлены печатная плата с радиоэлементами и оптическая система. Оптическая система имеет двухканальную конструкцию.

Один канал используется для формирования узкого оптического луча, посылаемого на рефлектор-отражатель, а второй канал обеспечивает фокусировку и приём отражённого от рефлектора оптического излучения. Конструкция оптической системы обеспечивает минимум паразитных влияний канала передатчика на канал приёмника. Линзы изготавливаются из селективно-прозрачного материала, непроницаемого для видимого света и свободно пропускающего инфракрасное излучение. Конструкция оптической системы имеет надёжную защиту от проникновения внутрь неё насекомых и пыли, а также имеет элементы гашения боковых лепестков диаграммы направленности, обусловленных отражением оптического луча от внутренних стенок. На переднюю панель выведены семь оптических индикаторов: два красных, три жёлтых и два зелёных. Они используются для проведения юстировки, а также для отображения различных извещений и состояний в штатном режиме работы.

Вдоль задней поверхности корпуса установлен электрический экран, который обеспечивает защиту от электромагнитных помех. Также имеется местная экранировка фотодиода оптической системы и усилителя.

Выходные колодки и переключатель установки тактики работы расположены под съёмными боковыми крышками, фиксирующимися с помощью защёлки.

Рефлектор представляет собой набор высокоэффективных отражателей, обеспечивающих сохранение световозвращающих свойств при отклонениях до 12 градусов от оптимального направления на приёмо-передатчик.

Для юстировки приёмо-передатчика в конструкции предусмотрен пружинно-винтовой механизм, обеспечивающий угловые перемещения корпуса на ± 5 градусов в горизонтальной и вертикальной плоскостях.

Для контроля и дистанционной проверки работоспособности к приёмо-передатчику может быть подключено выносное устройство УВ-ПРД-ПРМ. Конструкция выносного устройства представлена на рисунке 3.

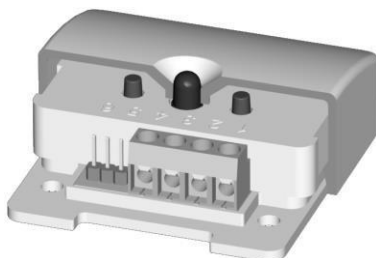


Рисунок 3

1.3.2 Принцип действия извещателя основан на свойстве уменьшения интенсивности оптического луча, прошедшего через задымлённую среду. При монтаже приёмо-передатчик и рефлектор-отражатель располагаются друг напротив друга и юстируются с целью достижения максимального совпадения диаграммы направленности приёмо-передатчика с направлением на рефлектор. При работе в штатном режиме приёмо-передатчик периодически (с интервалом в 420 мс) формирует пачки инфракрасных импульсов (ИК-импульсов), которые, пройдя через контролируемую среду, отразившись от рефлектора и вновь преодолев контролируемое расстояние, возвращаются на приёмо-передатчик, принимаются и обрабатываются им.

Решение о наличии дыма в защищаемом пространстве принимается при снижении интенсивности оптического луча до порогового значения (относительно интенсивности оптического луча в незадымлённой среде). Порог срабатывания может быть выбран при установке тактики работы равным 20%, 30%, 40% или 50%. В связи с тем, что луч дважды преодолевает контролируемое пространство, снижение интенсивности луча в процентном отношении будет больше, чем значение порога и составит: 36% для порога 20%, 49% для порога 30%, 64% для порога 40% и 75% для порога 50%. При снижении интенсивности луча более чем на 96% (соответствует порогу 80%) - будет фиксироваться извещение «Неисправность-луч».

1.3.3 Структурная схема приёмо-передатчика представлена на рисунке 4.

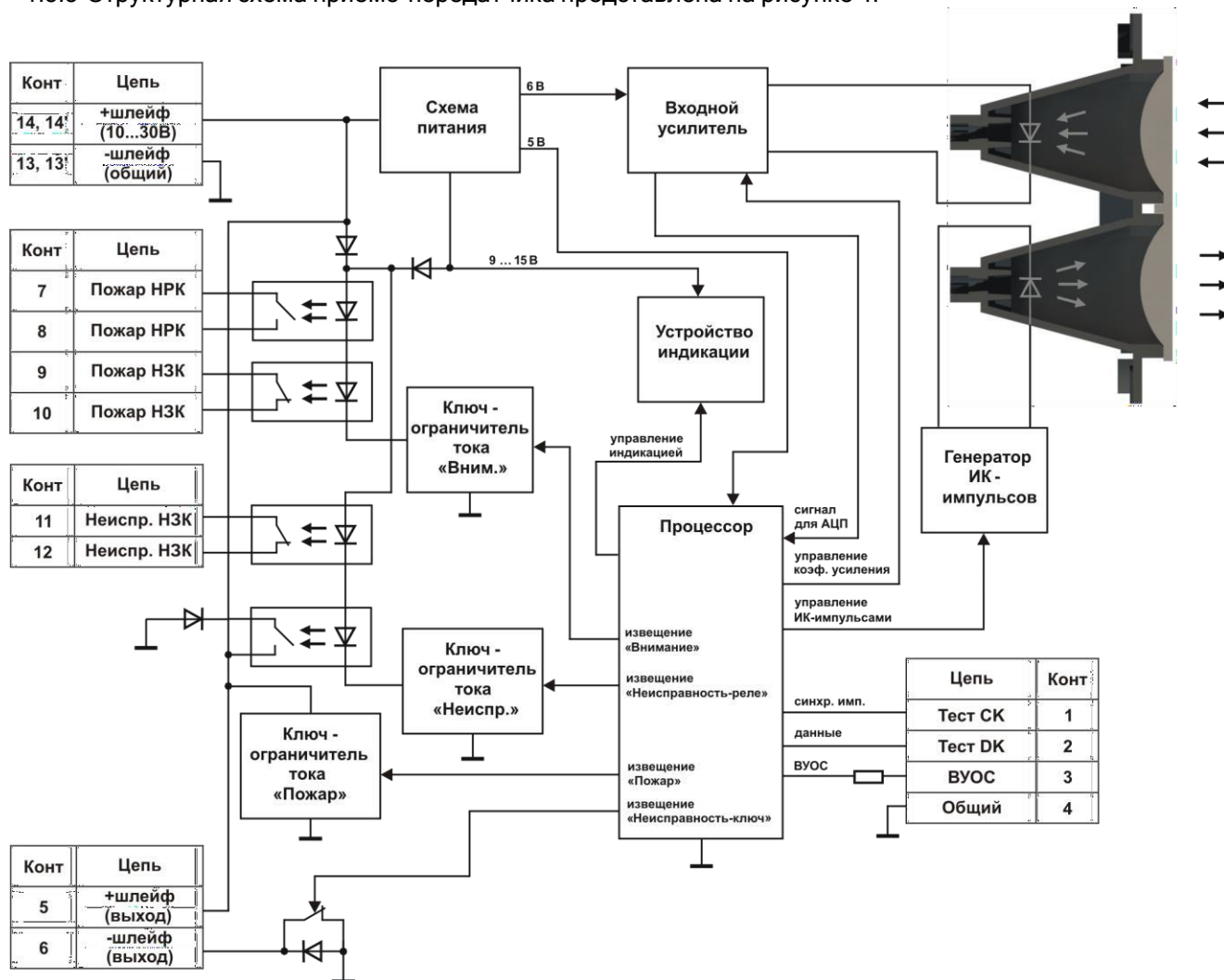


Рисунок 4

ИК-импульсы формируются оптическим каналом передатчика в узкий оптический луч. Отражённые рефлектором импульсы с помощью оптического канала приёмника фокусируются на фотодиод, сигнал с которого поступает на усилитель, с выхода которого усиленный сигнал поступает на аналого-цифровой преобразователь процессора.

Значение коэффициента усиления усилителя задается процессором. Коэффициент усиления может меняться в пределах от 1 до 1000 равномерными ступеньками в 1,25 (всего 32 различных значения). Подбор оптимального значения коэффициента усиления производится процессором автоматически в режиме юстировки извещателя. При выходе из режима юстировки коэффициент усиления фиксируется в энергонезависимой памяти процессора как инсталлированное и как компенсированное значение. Инсталлированное значение коэффициента усиления в штатном режиме работы остается неизменным, а компенсированное может меняться до минус трех единиц (при медленном увеличении сигнала) и до плюс пяти единиц (при медленном уменьшении сигнала).

Значение сигнала усилителя при выходе извещателя из режима юстировки записывается в энергонезависимую память и в штатном режиме, оставаясь неизменным, используется в качестве инсталлированного значения. Оно используется для расчёта нижнего предельного значения изменения компенсированного значения, когда уже необходимо изменить коэффициент усиления. В качестве компенсированного значения принимается усреднённое в течение определённого периода времени значение сигнала усилителя. Именно от этого значения рассчитываются пороги срабатывания извещателя (20%, 30%, 40% или 50%) и порог режима «Неисправность-луч» (80%). В извещателе могут быть установлены два значения периода усреднения, которые определяют скорость компенсации чувствительности при запылении - быструю или медленную.

В режиме быстрой компенсации скорость компенсации изменяющегося сигнала составляет не более 0,12 %/мин (3,6% за 30 мин), в режиме медленной - не более 0,03 %/мин (0,9% за 30 мин). Обе скорости не противоречат требованиям ГОСТ Р 53325 (не более 6% за 30 мин).

Компенсированное значение также хранится в энергонезависимой памяти и обновляется каждые 20 минут, что обеспечивает сохранение уже достигнутого значения компенсации при выключении питания или сбросе извещателя.

В энергонезависимой памяти также хранится состояние переключателя, задающего тактику работы извещателя по формированию выходного сигнала («Пожар» или «Внимание»), формированию выходного сигнала «Неисправность» («Неисправность-реле» или «Неисправность-ключ»), скорости компенсации чувствительности (быстрая или медленная) и порогу срабатывания (20%, 30%, 40% или 50%). Это состояние фиксируется при выходе из режима юстировки, и если в последующем оно будет изменено (без вхождения в режим юстировки), то об этом появится информация на оптических индикаторах приёмо-передатчика, но тактика работы будет определяться только положением движка переключателя.

1.3.4 Процессор в штатном режиме работы постоянно осуществляет тестирование принимаемого сигнала, состояния энергонезависимой памяти и пр. на наличие неисправности. При этом он может зафиксировать шесть различных извещений «Неисправность»:

- «Неисправность-память» - при обнаружении несовпадения данных в дублирующих ячейках энергонезависимой памяти;
- «Неисправность-допуска» - при обнаружении в энергонезависимой памяти данных, значения которых находятся за пределами разрешённых допусков;
- «Неисправность-луч» - при снижении сигнала усилителя на 96% (80% по порогу) и более относительно компенсированного значения;
- «Неисправность-сбой» - при постоянном воздействии помехового сигнала, мешающего нормальному приёму (распознаванию) пачки ИК-импульсов;
- «Неисправность-превышение» - при достижении компенсированным значением верхнего предела компенсации;
- «Неисправность-снижение» - при достижении компенсированным значением нижнего предела компенсации.

При фиксации любой из этих неисправностей приёмо-передатчик формирует выходные сигналы «Неисправность» в зависимости от установленной тактики работы. В режиме «Неисправность-реле» срабатывает оптореле «Неисправность» с нормально-замкнутыми контактами («Неисправность НЗК») и уменьшается сопротивление в шлейфе сигнализации при действии такта переполюсовки напряжения (закорачивание короткого такта с помощью внутреннего оптореле с нормально-разомкнутыми контактами). При этом ток потребления извещателя увеличивается с 1,5 мА до (8 – 10) мА. В режиме «Неисправность-ключ» срабатывание выходного оптореле «Неисправность НЗК» и внутреннего оптореле с нормально-разомкнутыми контактами блокируется, а извещение «Неисправность» формируется путём замыкания малопотребляющего исполнительного устройства типа «ключ» (имитируется обрыв цепи «общий» шлейфа). В этом режиме увеличение тока потребления извещателя не происходит, что и позволяет использовать его в двухпроводных шлейфах с однополярным напряжением. Конкретный тип зафиксированной неисправности можно определить по различному сочетанию свечения зелёных и жёлтых индикаторов извещателя (см. таблицу 6 на стр. 23).

Любая из первых четырёх перечисленных неисправностей («Неисправность-память», «Неисправность-допуска», «Неисправность-луч», «Неисправность-сбой») блокирует срабатывание извещателя по порогу чувствительности. Наличие зафиксированных «Неисправность-превышение» и «Неисправность-снижение» не препятствует срабатыванию извещателя по порогу чувствительности, при этом выходные сигналы «Неисправность» отключаются и формируются выходные сигналы «Пожар» или «Внимание» (в зависимости от выбранной тактики формирования выходных сигналов).

«Неисправность-память» и «Неисправность-допуска», как и сигнал срабатывания («Пожар» или «Внимание»), могут быть сброшены только отключением питания на время не менее 2 с. Остальные извещения могут быть сброшены не только отключением питания, но и при самопроизвольном восстановлении режима «Норма» (самосброс). При этом на оптических индикаторах сохранится информация о зафиксированном и самосброшенном извещении. Эта информация может быть сброшена только отключением питания.

1.3.5 При формировании сигнала «Пожар» срабатывают выходные оптореле «Пожар» с нормально-замкнутыми контактами («Пожар НЗК») и оптореле «Пожар» с нормально-разомкнутыми контактами («Пожар НРК»), а также увеличивается ток потребления извещателя с 1,5 до 35 мА или до тока ограничения в шлейфе. В случае ограничения тока в шлейфе приёмно-контрольным прибором извещатель в режиме «Пожар» будет обеспечивать стабилизацию напряжения на уровне (9 - 10) В, что соответствует стандартному сигналу срабатывания извещателей для шлейфов с одноуровневым извещением «Пожар».

При формировании сигнала «Внимание» также срабатывают оба оптореле «Пожар», но ток потребления извещателя увеличивается на фиксированную величину ($7,5 \pm 0,75$) мА (что соответствует сигналу «Пожар 1» для ППК-2М) и не превышает 10 мА.

Для исключения «дребезга» контактов оптореле при кратковременных перерывах или переполюсовках напряжения питания (например, при питании извещателя по двухпроводным шлейфам со знакопеременным напряжением) на время этих перерывов подпитка цепей управления оптореле «Неисправность» и «Пожар» осуществляется от внутреннего источника питания.

К приёмно-передатчику может быть подключено выносное устройство УВ-ПРД-ПРМ, оптический индикатор которого будет дублировать работу центрального индикатора извещателя, и через которое к процессору может быть подключён тестер ИПДЛ-52 (через контакты «Тест СК», «Тест ДК» и «Общий»). Данные в тестер ИПДЛ-52 передаются в каждом такте работы (после приёма и обработки пачки ИК-импульсов). При этом передаётся следующая информация: компенсированное и инсталлированное значение коэффициента усиления, инсталлированное значение сигнала усилителя, компенсированное значение сигнала усилителя, текущее значение сигнала усилителя, состояние переключателя тактики работы и код режима работы. Тестер ИПДЛ-52 отображает принятую информацию с помощью жидкокристаллического индикатора.

С помощью кнопок «Пожар» и «Неисправность» выносного устройства УВ-ПРД-ПРМ можно дистанционно проверить работоспособность извещателя.

2 КОМПЛЕКТНОСТЬ

2.1 Комплект поставки извещателя ИП212-52СМ с дальностью действия до 80 м приведён в таблице 1.

Таблица 1 - Комплектность извещателя ИП212-52СМ до 80 м.

Обозначение	Наименование	Кол	Примечание
Шм2.402.013	Извещатель пожарный линейный	1	
	ИП212-52СМ «ИПДЛ-52СМ» в составе:		
	Приёмно-передатчик Шм3.339.013	1	
	Рефлектор-отражатель Шм6.282.001	1	
Шм4.075.016	Комплект принадлежностей:	1	
	Устройство выносное приёмно-передатчика	1	
	УВ-ПРД-ПРМ Шм2.142.007		
Шм4.075.012	Комплект монтажных частей	2	
	Шуруп 4×30 DIN 7996	4	
	Дюбель 6×30	4	
Шм4.075.008	Комплект монтажных частей	1	
	Шуруп 3×20	4	
	Дюбель S 5×25	4	
Шм2.402.013 РЭ	Руководство по эксплуатации	1	
Шм4.170.012	Упаковка	1	

2.2 Комплект поставки извещателя ИП212-52СМ с дальностью действия до 100 м приведён в таблице 2.

Таблица 2 - Комплектность извещателя ИП212-52СМ до 100 м.

Обозначение	Наименование	Кол	Примечание
Шм2.402.013	Извещатель пожарный линейный	1	
	ИП212-52СМ «ИПДЛ-52СМ» в составе:	1	
	Приёмо-передатчик Шм3.339.013 Рефлектор-отражатель Шм6.282.001	2	
Шм4.075.016	Комплект принадлежностей:	1	
	Устройство выносное приёмо-передатчика УВ-ПРД-ПРМ Шм2.142.007	1	
Шм4.075.012	Комплект монтажных частей	3	
	Шуруп 4×30 DIN 7996	4	
	Дюбель 6×30	4	
Шм4.075.008	Комплект монтажных частей	1	
	Шуруп 3×20	4	
	Дюбель S 5×25	4	
Шм2.402.013 РЭ	Руководство по эксплуатации	1	
Шм4.170.012	Упаковка	1	

2.3 Комплект поставки извещателя ИП212-52СМ с дальностью действия до 120 м приведён в таблице 2а.

Таблица 2а - Комплектность извещателя ИП212-52СМ до 120 м.

Обозначение	Наименование	Кол	Примечание
Шм2.402.013	Извещатель пожарный линейный	1	
	ИП212-52СМ «ИПДЛ-52СМ» в составе:	1	
	Приёмо-передатчик Шм3.339.013 Рефлектор-отражатель Шм6.282.001	4	
Шм4.075.016	Комплект принадлежностей:	1	
	Устройство выносное приёмо-передатчика УВ-ПРД-ПРМ Шм2.142.007	1	
Шм4.075.012	Комплект монтажных частей	4	
	Шуруп 4×30 DIN 7996	4	
	Дюбель 6×30	4	
Шм4.075.008	Комплект монтажных частей	1	
	Шуруп 3×20	4	
	Дюбель S 5×25	4	
Шм2.402.013 РЭ	Руководство по эксплуатации	1	
Шм4.170.012	Упаковка	1	

3 ИСПОЛЬЗОВАНИЕ ПО НАЗНАЧЕНИЮ

3.1 Эксплуатационные ограничения

Максимально-допустимая температура в месте размещения извещателя при эксплуатации, °С	55
Минимально-допустимая температура в месте размещения извещателя при эксплуатации, °С	минус 30
Максимально-допустимое напряжение питания извещателя, В	30

3.2 Меры безопасности

3.2.1 Извещатель не является источником опасности ни для людей, ни для защищаемых материальных ценностей (в том числе и в аварийных ситуациях).

3.2.2 Конструкция и схемные решения извещателя обеспечивают его пожарную безопасность при эксплуатации (в том числе и в аварийных режимах работы).

3.2.3 Извещатель по способу защиты человека от поражения электрическим током удовлетворяет требованиям класса III по ГОСТ 12.2.007.0.

3.2.4 В извещателе отсутствуют опасные для жизни и здоровья людей напряжения, но при ремонте, проверке, монтаже и эксплуатации необходимо выполнять меры безопасности в соответствии с «Правилами технической эксплуатации электроустановок потребителей» и "Межотраслевыми правилами по охране труда (правилами безопасности) при эксплуатации электроустановок"

3.3 Объём и последовательность внешнего осмотра

3.3.1 После получения извещателей вскрыть упаковку и проверить комплектность по таблице 1, 2 или 2а.

3.3.2 Провести внешний осмотр, убедиться в отсутствии на корпусе приёмо-передатчика видимых механических повреждений и в сохранности пломбы, которая находится под одной из съёмных крышек. На отражающей поверхности рефлектора не должно быть заметных царапин и потёртостей.

ВНИМАНИЕ. Если перед вскрытием упаковки извещатели находились в условиях отрицательных температур, их необходимо выдержать при комнатной температуре не менее четырёх часов.

3.4 Проверка пробным включением

3.4.1 Перед проведением монтажа извещателя в систему пожарной сигнализации рекомендуется провести пробное включение приёмо-передатчика, по успешному прохождению которого можно будет с большой долей вероятности судить об его нормальной работоспособности.

3.4.2 Для пробного включения приёмо-передатчика на него необходимо подать питание от источника постоянного тока с напряжением от 10 до 30 В. В качестве источника питания может быть использован приёмно-контрольный прибор, с которым предполагается использование извещателя. Плюсовой вывод источника питания необходимо подключить к контакту «14» или «14'» выходной колодки, а минусовой - к контакту «13» или «13'». В случае, если через несколько секунд после подачи напряжения питания на приёмо-передатчике будет присутствовать оптическая индикация, работающая в импульсном режиме с частотой (2 - 3) Гц, извещатель считается выдержавшим проверку пробным включением. При этом сочетание работающих индикаторов может быть любым и это сочетание в процессе проверки может меняться в произвольном порядке. В случае, если после подачи напряжения питания включения индикации не произошло, то необходимо ещё раз проверить правильность подачи полярности напряжения питания, его фактическое присутствие на соответствующих клеммах, а также надёжность зажима проводов в клеммах колодки. Если и после этого оптическая индикация будет отсутствовать, то извещатель считается не выдержавшим проверку пробным включением.

3.5 Проверка работоспособности

3.5.1 Для проведения полнофункциональной проверки работоспособности извещателя перед его монтажом в систему пожарной сигнализации (например, при входном контроле) соберите схему проверки, приведённую на рисунке 5.

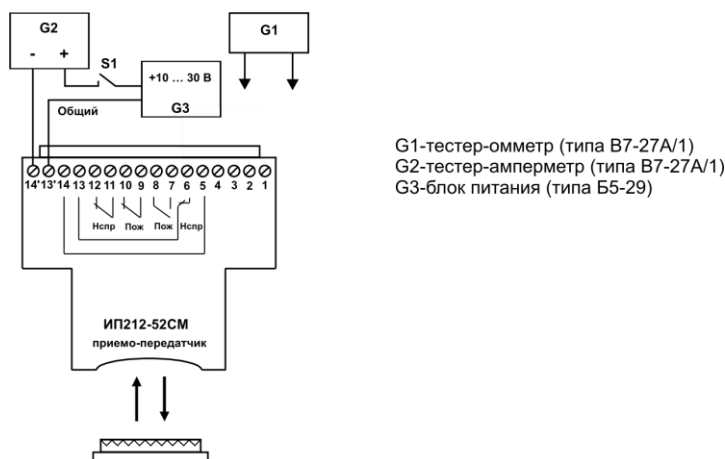


Рисунок 5

3.5.2 Если имеется возможность, разместите приёмо-передатчик и рефлектор-отражатель друг напротив друга на расстоянии не менее 8 м. При этом необходимо перекрыть 3/4 поверхности рефлектора или использовать один из четырёх отражающих элементов рефлектора, демонтировав его в соответствии п. 3.6.2 и рис. 6.

3.5.3 Для удобства контроля сопротивлений выходных цепей оптореле и манипуляций с движками переключателя тактики работы рекомендуется приёмо-передатчик положить на плоскость стола оптическими индикаторами вверх. Контроль тока потребления проводить по амперметру G2, а контроль сопротивлений выходных цепей оптореле - по омметру G1. Для исключения смещения приёмо-передатчика после выключения режима юстировки рекомендуется на стол постелить покрытие с нескользящим верхним слоем, а при манипуляциях с переключателем тактики работы и при измерениях сопротивлений выходных цепей оптореле приёмо-передатчик следует придерживать рукой.

3.5.4 В процессе проверки для идентификации режимов работы оптической индикации, для установки тактики работы извещателя и для определения состояния выходных цепей в различных режимах необходимо пользоваться таблицами 3 (стр. 15), 4 (стр. 16) и 6 (стр. 23).

3.5.5 Установите движки переключателя тактики работы приёмника в следующие положения: «1» и «2» - «Включено» (ON), «3», «4», «5» и «6» - «Выключено» (установлены режимы юстировки, формирования выходных сигналов «Внимание», «Неисправность-реле», быстрой компенсации чувствительности и порог срабатывания - 50%).

3.5.6 Поверните приёмо-передатчик в сторону от рефлектора, чтобы максимально рассовместить их диаграммы направленности. Включите источник питания. Проконтролируйте на приёмо-передатчике наличие установившейся оптической индикации «меньше меньшего» (два зелёных) или «очень близко» (три жёлтых). Отсутствие индикации «меньше меньшего» (два зелёных), которая должна была бы включиться при сильном рассовмещении диаграмм направленности, обусловлено возможным отражением оптического луча от различных предметов в помещении. Включения этого режима можно добиться путём полного перекрытия одной из линз приёмо-передатчика, для чего необходимо закрыть половину поверхности совмещенной линзы (верхнюю или нижнюю).

3.5.7 Проконтролируйте ток потребления извещателя, который должен быть в пределах от 8 до 10 мА. Измерьте сопротивление выходной цепи оптореле «Неисправность НЗК» (контакты «11» и «12»), которое должно быть не менее 500 кОм (в режиме юстировки формируются такие же выходные сигналы, как и в режиме «Неисправность»).

3.5.8 Установите движок «3» переключателя в положение «Включено» (режим «Неисправность-ключ»). Проконтролируйте отключение опторелейного выхода «Неисправность» (оптореле «Неисправность НЗК» - контакты «11» и «12» - не более 25 Ом, ток потребления от 1,1 до 1,5 мА). Верните движок «3» в положение «Выключено».

3.5.9 Медленно поворачивая приёмо-передатчик в сторону максимального совмещения его диаграммы направленности с направлением на рефлектор, добейтесь сначала включения оптической индикации «больше» (один красный), «перезапись» (два красных и три жёлтых) и «очень близко» (три жёлтых), а потом, возможно, «больше большего» (два красных). Состояние «больше большего» обусловлено небольшим расстоянием между приёмо-передатчиком и рефлектором и означает, что принимаемый приёмником сигнал больше верхнего предела диапазона автоматического регулирования при юстировке (коэффициент усиления минимальный, амплитуда сигнала на выходе усилителя больше допустимого предела).

3.5.10 Поворачивая приёмо-передатчик в сторону рассовмещения диаграмм направленности, контролируйте наличие оптической индикации «меньше» (один зелёный), индикации «близко» (поочерёдное включение одного и трёх жёлтых), а затем индикации «далеко» (редкое включение трёх жёлтых на фоне одного жёлтого).

3.5.11 Верните положение приёмо-передатчика в состояние «близко» или «очень близко» и выключите режим юстировки (движок «1» переключателя установить в положение «Выключено»). В течение минуты извещатель будет находиться в переходном режиме (из юстировки в штатный режим работы). При этом он фиксирует оптимальный коэффициент усиления и определяет значение амплитуды сигнала усилителя (путём усреднения в течение минуты), которое по окончании времени переходного режима фиксируется в энергонезависимой памяти как инсталлированное значение, а также как начальное компенсированное значение.

3.5.12 После выхода извещателя из переходного режима в штатный режим работы и установки режима «Норма» проконтролируйте состояние выходных цепей оптореле, которые должны соответствовать режиму «Норма» («Пожар НРК» - контакты «7» и «8» - не менее 500 кОм, «Пожар НЗК» - контакты «9» и «10» - не более 25 Ом, «Неисправность НЗК» - контакты «11» и «12» - не более 25 Ом, ток потребления от 1,1 до 1,5 мА).

3.5.13 Путём полного перекрытия одной из линз приёмо-передатчика каким-либо предметом симитируйте режим «Неисправность-луч» и контролируйте в течение (6 - 8) секунд наличие оптической индикации «Набор неисправности» (один зелёный) с последующей фиксацией извещения «Неисправность-луч» (два зелёных, три жёлтых). Проконтролируйте формирование выходных сигналов «Неисправность» (оптореле «Неисправность НЗК» - контакты «11» и «12» - не менее 500 кОм, ток потребления от 8 до 10 мА).

3.5.14 Уберите из оптического луча введённую ранее преграду и проконтролируйте переключение оптической индикации в режим попеременного включения состояний «Неисправность-луч» (два зелёных, три жёлтых) и «Норма» (один жёлтый), что означает восстановление принимаемого сигнала до уровня режима «Норма» и начало набора условий для самосброса извещения «Неисправность-луч». Если в течение минуты принимаемый сигнал будет постоянно соответствовать уровню режима «Норма», то извещение «Неисправность-луч» будет автоматически сброшено. При этом выходные сигналы «Неисправность» отключаются (оптореле «Неисправность НЗК» контакты «11» и «12» - не более 25 Ом, ток потребления от 1,1 до 1,5 мА), а оптическая индикация будет отображать режим «Норма» (один жёлтый) с редким включением режима «Неисправность-луч» (два зелёных, три жёлтых).

3.5.15 Частично перекрывая поверхность рефлектора, добейтесь включения оптической индикации «Набор пожара» (один красный) и через (6 - 10) секунд проконтролируйте фиксацию извещения «Внимание» (два красных с редким включением одного жёлтого). Проконтролируйте формирование выходных сигналов «Внимание» (оптореле «Пожар НРК» - «7» и «8» - не более 25 Ом, оптореле «Пожар НЗК» - контакты «9» и «10» - не менее 500 кОм, ток потребления от 8 до 10 мА).

3.5.16 Установите движок «2» переключателя в положение «Выключено» (режим формирования выходных сигналов «Пожар»). Проконтролируйте переключение оптической индикации в режим «Пожар» (два красных и три жёлтых с редким включением одного жёлтого) и формирование выходных сигналов «Пожар» (оптореле «Пожар НРК» - «7» и «8» - не более 25 Ом, оптореле «Пожар НЗК» - контакты «9» и «10» - не менее 500 кОм, ток потребления от 30 до 40 мА).

3.5.17 Отключите на время не менее 2 с питание извещателя (рекомендуется производить с помощью отдельного выключателя, т.к. при выключении источника питания его напряжение, как правило, снижается недостаточно быстро). После восстановления подачи питания извещатель должен восстановить режим работы «Норма» (один жёлтый). Так как состояние переключателя тактики работы было изменено, это будет отображаться оптической индикацией (редкое включение одного зелёного на фоне частого включения одного жёлтого).

3.5.18 При необходимости проверка извещателей может быть проведена совместно с выносным устройством УВ-ПРД-ПРМ, при этом имитация режимов срабатывания («Пожар» или «Внимание») и «Неисправность» может быть осуществлена с помощью кнопок дистанционной проверки выносного устройства. При этом индикатор выносного устройства при проверке будет дублировать работу центрального жёлтого индикатора приёмо-передатчика.

3.5.19 Если при проведении проверки извещатели имели оптическую индикацию и формировали выходные сигналы в соответствии с приведённой методикой, то они считаются выдержавшими полнофункциональную проверку на работоспособность.

3.6 Указания об установке и монтаже извещателей

3.6.1 При проектировании размещения извещателей необходимо руководствоваться Сводом Правил СП5.13130.2009 (раздел 13).

3.6.2 Приёмо-передатчик и рефлектор-отражатель должны располагаться напротив друг друга на расстоянии от 8 до 120 м. При этом необходимо правильно выбрать требуемое количество рефлекторов. При одном рефлекторе извещатель при юстировке обеспечивает гарантированную возможность автоподбора оптимального коэффициента усиления для расстояний от 25 до 80 м, при двух рефлекторах - от 30 до 100 м, при четырёх рефлекторах - от 50 до 120 м.

Для расстояний менее 25 м необходимо использовать всего один элемент из четырёх установленных на рефлекторе, на котором нанесена градуировка. Для этого его необходимо демонтировать с рефлектора, открутив четыре крепёжных шурупа, и закрепив на стене с помощью шурупов из комплекта поставки.

Следует учитывать, что если для определённого расстояния извещатель может нормально отъюстироваться с различным количеством рефлекторов (например, для расстояния 40 м), его помехоустойчивость будет выше тогда, когда рефлекторов больше. Это обусловлено меньшим значением требуемого коэффициента усиления и, соответственно, меньшей чувствительностью к внешним воздействующим электромагнитным и оптическим помехам.

3.6.3 В соответствии с действующими нормативными документами максимально-возможная ширина защищаемого одним извещателем пространства - по 4,5 м с каждой стороны от оптической оси.

3.6.4 Минимально-необходимое расстояние между оптическими осями двух соседних извещателей не регламентируется, но следует учитывать, что при близком расположении извещателей друг от друга, соседний рефлектор будет частично участвовать в создании отражённого луча. В принципе, на работу извещателя по обнаружению дыма это обстоятельство не влияет, но при проверке чувствительности необходимо будет перекрывать часть отражающей поверхности не только своего отражателя, но и соседних, попадающих в зону диаграммы направленности приёмо-передатчика.

3.6.5 При выборе места для размещения приёмо-передатчика необходимо обеспечить защиту его чувствительных элементов от воздействия прямых солнечных лучей или других мощных источников света (например, прожекторов), имеющих в своем спектре излучения мощную инфракрасную составляющую. Для этого минимально необходимый угол между оптической осью и падающими на приёмо-передатчик и рефлектор лучами света должен быть не менее 10 градусов.

3.6.6 Для минимизации влияния осветительных приборов на работу извещателя рекомендуется приёмо-передатчик располагать на максимально-возможном удалении от этих приборов, при этом следует учитывать, что влияние помеховых оптических излучений будет тем сильнее, чем больше расстояние между приёмо-передатчиком и рефлектором (из-за большего значения подобранного при юстировке коэффициента усиления).

3.6.7 Извещатели необходимо устанавливать на жёсткие неподвижные конструкции (стены из кирпича или железобетона, капитальные колонны или балки и пр.), не подвергающиеся перемещениям, вибрациям и деформациям.

3.6.8 При монтаже однопозиционных извещателей, к которым относится ИП212-52СМ, следует учитывать, что их эксплуатационные характеристики весьма зависимы от паразитных отражений. Наиболее часто встречающимися неблагоприятными факторами для работы однопозиционных извещателей является наличие одиночных выступов с очень хорошей отражающей способностью. Как правило, это воздуховоды из оцинкованной стали, светильники с блестящими боковыми поверхностями и ребристые поверхности, когда число выступающих частей, способных создать помеховые отражения превышает более 3 штук на 10 м.

В связи с тем, что определить с достаточной точностью величину паразитных отражений от той или иной конструкции заранее невозможно, так как она зависит от формы, окраски, качества поверхности, угла наклона по отношению к лучу и пр., то в общем виде следует руководствоваться следующими рекомендациями:

1) в таких помещениях следует обеспечить расстояние от центральной линии оптического луча до описанных выше преград не менее 0,3 м;

2) уменьшение этого расстояния до 0,1 м возможно только в случае, если в диапазоне от 1 м до 0,3 дистанции от приёмно-передатчика до рефлектора-отражателя вдоль луча нет таких преград.

3.6.9 Штатное размещение приёмно-передатчика на стене - оптическими индикаторами вниз, но при необходимости допускается любое расположение, также можно поворачивать и рефлекторы-отражатели относительно их нормального положения (на работу извещателя вращение оптического луча вокруг своей оси не влияет).

3.6.10 Доступ к отверстиям для крепления извещателя к стене, к выходным колодкам, к переключателю тактики работы и к юстировочным винтам производится путём снятия боковых крышек движением от основания к линзе (вдоль корпуса оптической системы).

3.6.11 Рефлекторы-отражатели должны устанавливаться на плоской вертикальной поверхности, перпендикуляр к которой отличается от направления на приёмно-передатчик не более, чем на 12 градусов. Рекомендуемое расположение рефлекторов приведено на рисунке 6.

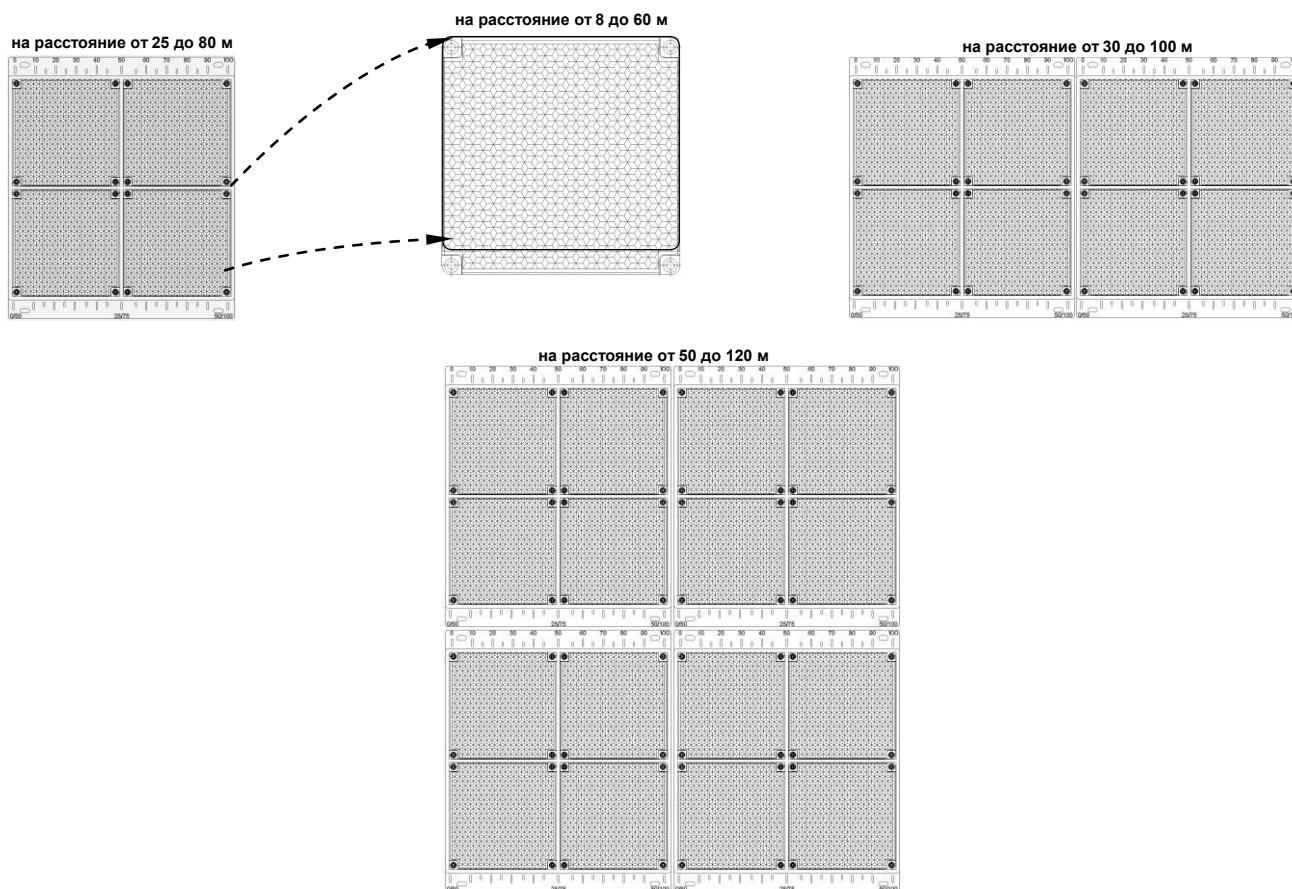


Рисунок 6

3.6.12 Монтаж проводов к извещателю может быть осуществлён как при использовании открытой, так и скрытой проводки. В основании извещателя имеются специальные полости для пропуска проводов с одной стороны монтажного отсека на другую.

3.6.13 Монтаж извещателей в системы пожарной сигнализации следует выполнять с помощью проводов и кабелей, выбор которых необходимо проводить в соответствии с требованиями эксплуатационной документации на приёмно-контрольные приборы.

3.6.14 Длина кабеля для соединения приёмно-передатчика с выносным устройством УВ-ПРД-ПРМ должна быть минимизирована и не превышать 30 м.

3.6.15 При наличии в защищаемом извещателями помещении постоянно действующих мощных электромагнитных излучений должны быть предусмотрены меры по защите шлейфов и других соединительных кабелей от наводимых помех (применение витой пары, экранирование и пр.).

ВНИМАНИЕ. Если в защищаемом помещении уровень действующих электромагнитных помех превышает требования п. 1.2.32 технических характеристик (стр. 4), то качество функционирования извещателей не гарантируется.

3.6.16 Клеммы выходных колодок извещателей позволяют подключать провода с сечением жил от 0,2 до 1,5 мм² (диаметр жил от 0,5 до 1,3 мм). При подключении проводов с диаметром жил менее 1 мм рекомендуется применять петлевую формовку конца жилы.

3.6.17 Схема крепления приёмно-передатчика к стене приведена рисунке 7.

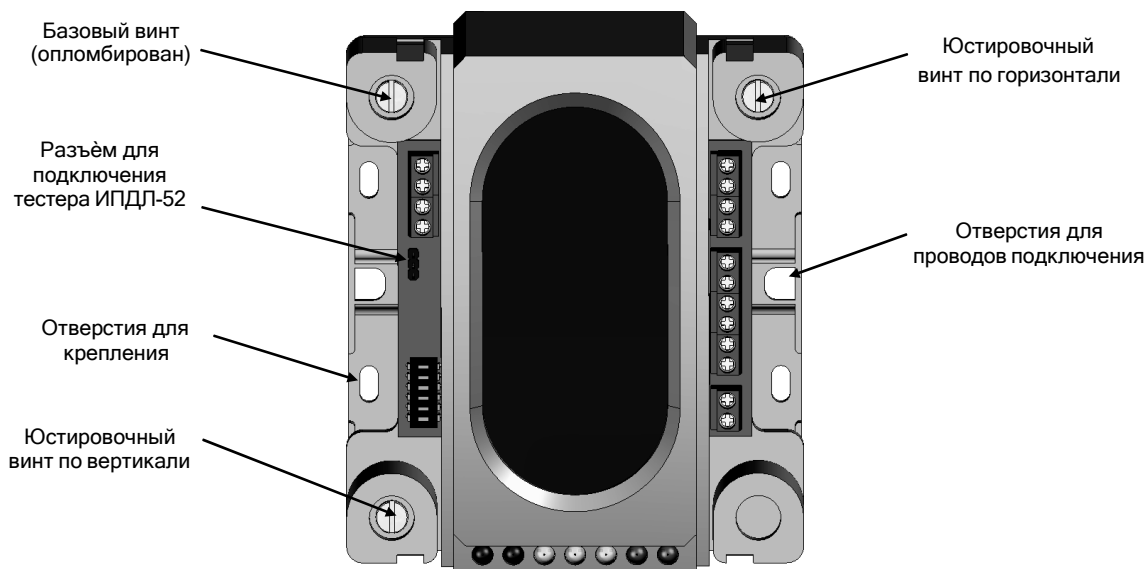


Рисунок 7

3.7 Юстировка извещателя

3.7.1 Извещатель к началу юстировки должен быть надёжно закреплён на месте установки, полностью смонтирован в систему пожарной сигнализации в соответствии с выбранной схемой подключения и движки переключателя приёмно-передатчика должны быть установлены в соответствии с выбранной тактикой работы (см. табл. 4 на стр. 16).

3.7.2 При проведении пуско-наладочных работ необходимо помнить, что включение режима юстировки в извещателе сопровождается формированием выходных сигналов «Неисправность» и это извещение будет транслироваться на приёмно-контрольный прибор (если схема включения извещателя обеспечивает эту трансляцию).

3.7.3 Включение режима юстировки путём установки движка «1» переключателя тактики работы в положение «Включено» (ON) может быть произведено как до подачи напряжения питания, так и после.

3.7.4 Процесс юстировки заключается в последовательном подборе положения приёмно-передатчика в горизонтальной и вертикальной плоскостях, при котором его диаграмма направленности максимально совпадает с направлением на рефлектор и принимаемый сигнал соответствует максимально возможному значению для выбранного расстояния между приёмно-передатчиком и рефлектором.

3.7.5 Подбор положений приёмно-передатчика производится путём закручивания или откручивания юстировочных винтов углов положения в горизонтальной и вертикальной плоскостях (см. рис.7).

ПРИМЕЧАНИЕ. В случае недостаточности диапазона регулировки в какую-либо сторону, его можно сместить в эту сторону путём откручивания или закручивания базового регулировочного винта, нарушив его пломбировку. При необходимости увеличить регулировку влево и вверх базовый винт необходимо закрутить, а юстировочные винты выкрутить на несколько оборотов (до пяти).

3.7.6 Характер изменения принимаемого сигнала при изменении положения приёмно-передатчика («меньше» или «больше»), достижение им предельных значений разрешённого диапазона автоматического регулирования («меньше меньшего» или «больше большего»), отличие текущего значения принимаемого сигнала от максимально-достигнутого за весь период юстировки («далеко», «близко» и «очень близко»), фиксация достижения нового максимума принимаемого сигнала («перезапись»), режима «Неисправность юстировки» (невозможность расшифровки пачки ИК-импульсов) отображается семью оптическими индикаторами (два зелёных, три жёлтых и два красных), расположенными на передней панели приёмно-передатчика.

Расшифровка различных состояний оптической индикации в режиме юстировки приведена в таблице 3.

Таблица 3 - Состояние оптической индикации в режиме юстировки

Условное наименование	Описание отображаемого режима работы	Состояние оптической индикации
«очень близко»	Принимаемый сигнал очень мало отличается от максимально-достигнутого (не более 10%)	Три жёлтых подряд (возможно синхронное включение одного красного, двух красных или одного зелёного)
«близко»	Принимаемый сигнал ненамного меньше максимально-достигнутого (не более 20%)	Поочерёдное включение одного и трёх жёлтых (возможно синхронное включение одного красного или одного зелёного)
«далеко»	Принимаемый сигнал намного меньше максимально достигнутого	Один жёлтый с редким включением трёх жёлтых (возможно синхронное включение одного красного или одного зелёного)
«больше»	Очередной принятый сигнал больше предыдущего	Один красный (на фоне синхронного включения одного или трёх жёлтых)
«меньше»	Очередной принятый сигнал меньше предыдущего	Один зелёный (на фоне синхронного включения одного или трёх жёлтых)
«перезапись»	Принятый сигнал больше максимально достигнутого и он перезаписан	Два красных (на фоне синхронного включения трёх жёлтых)
«больше большего»	Принимаемый сигнал больше верхнего предела разрешенного диапазона регулирования	Два красных
«меньше меньшего»	Принимаемый сигнал меньше нижнего предела разрешённого диапазона регулирования	Два зелёных
«неисправность юстировки»	Проведение юстировки невозможно из-за воздействия помех	Два зелёных, три жёлтых

3.7.7 Процесс юстировки извещателя рекомендуется проводить в следующей последовательности:

- 1) настройка положения приёмо-передатчика в горизонтальной плоскости;
- 2) настройка положения приёмо-передатчика в вертикальной плоскости;
- 3) подстройка положения приёмо-передатчика в горизонтальной плоскости.

При наличии в помещении условий, описанных в п. 3.6.8, юстировку следует начинать с такого угла наклона, когда диаграмма направленности минимально возможно захватывает преграды, способные создавать значительные помеховые отражения. Следует помнить, что в таких помещениях при юстировке может быть обнаружено несколько максимумов сигнала и не всегда главный из них будет направлением на рефлектор-отражатель.

3.7.8 Выход из режима юстировки (установка движка «1» переключателя тактики работы в положение «Выключено») должен производиться только при наличии оптической индикации «очень близко» или «близко». Если в процессе юстировки не удаётся вернуться в указанные режимы, то режим юстировки рекомендуется повторить сначала. Повторное включение режима юстировки со сбросом зафиксированных значений коэффициентов усиления и амплитуды сигнала усилителя, соответствующих максимально-достигнутому за весь период юстировки значению принимаемого сигнала, возможно отключением питания на время более 2 с (например, формирование режима «Сброс» приёмно-контрольным прибором) или выключением режима юстировки (движок «1» переключателя в положение «Выключено») с последующим включением через 2 минуты (по окончании переходного режима).

3.7.9 После установки движка «1» переключателя в положение «Выключено» извещатель в течение минуты уточняет значение коэффициента усиления и амплитуды сигнала усилителя, которые по окончании переходного процесса будут записаны в энергонезависимую память как инсталлированные. При нахождении извещателя в переходном режиме на приёмо-передатчик и на оптический луч не должно оказываться никакого внешнего воздействия.

3.7.10 Если после окончания переходного режима извещатель фиксирует извещение «Неисправность-допуска» (два зелёных), то это означает запись в энергонезависимую память инсталлированных значений коэффициента усиления и амплитуды сигнала усилителя за пределами разрешённых допусков (например, из-за воздействия на оптический луч в период действия переходного режима), и следует повторить выход из юстировки без изменения положения приёмо-передатчика. Для этого следует включить режим юстировки, дождаться режима «очень близко» (когда уже не будет режимов «больше» и «перезапись») и вновь повторить выход из юстировки.

3.7.11 Фиксация режима «меньше меньшего» в процессе юстировки означает, что или диаграмма направленности приёмо-передатчика сильно рассовмещена с направлением на рефлектор, или расстояние между приёмо-передатчиком и рефлектором больше допустимого.

3.7.12 Фиксация режима «больше большего» в процессе юстировки означает, что расстояние между приёмом-передатчиком и рефлектором меньше допустимого или площадь рефлектора больше необходимой.

3.7.13 Пример методики юстировки приёмом-передатчика в горизонтальной плоскости с описанием типового поведения оптической индикации:

1) Снимите боковые крышки приёмом-передатчика.

2) Включите режим юстировки, установив движок «1» переключателя в положение «Включено».

3) Если включилась индикация «меньше меньшего» (два зелёных), то это означает, что принимаемый сигнал меньше нижнего предела автоматического регулирования и необходимо добиться его увеличения и попадания в разрешённый диапазон путём смещения приёмом-передатчика вправо или влево.

4) Если включилась индикация «больше» (один красный) и «перезапись» (два красных) на фоне индикации «очень близко» (три жёлтых), то это означает, что идёт процесс автоподстройки и необходимо дождаться его окончания, когда останется только индикация «очень близко» (три жёлтых).

5) Поворачивая приёмом-передатчик вправо или влево, контролируйте характер изменения принимаемого сигнала. Если включается индикация «больше» (один красный), сигнал увеличивается и настройка идёт в нужном направлении, если включается индикация «меньше» (один зелёный), направление настройки следует изменить на противоположное.

6) Поворот приёмом-передатчика в ту или иную сторону необходимо делать пошагово с как можно меньшим изменением положения при каждом шаге. После каждого шага необходимо дождаться окончания процесса автоподстройки, когда прекращается мигание красных и зелёных индикаторов и остается мигание только жёлтых индикаторов (одного или трёх).

7) Если после некоторого количества шагов, при которых наблюдалось увеличение сигнала (один красный) и, возможно, перезапись (два красных), стало наблюдаться устойчивое уменьшение сигнала (один зелёный) и индикация из режима «очень близко» (три жёлтых) перешла сначала в режим «близко» (три жёлтых попеременно с одним жёлтым), а затем в режим «далеко» (три жёлтых очень редко на фоне одного жёлтого), то это означает, что оптимальное положение пройдено и необходимо к нему вернуться, добившись режима «очень близко» (три жёлтых). При невозможности вновь добиться этого режима индикации, настройка может быть завершена в режиме «близко» (три жёлтых попеременно с одним жёлтым).

8) По окончании настройки оптимального положения приёмом-передатчика в горизонтальной плоскости следует перейти к юстировке в другой плоскости по аналогичной методике.

3.8 Рекомендации по выбору тактики работы извещателя

3.8.1 Выбор тактики работы извещателя производится с помощью переключателя, расположенного в приёмом-передатчике под съёмной боковой крышкой. Соответствие установленных режимов работы положению движков переключателя приведено в таблице 4.

Таблица 4 - Установка режимов работы

№ движка переключателя	Режим работы извещателя	
	Выключено (OFF)	Включено (ON)
1	Штатный режим работы	Режим юстировки
2	Режим формирования выходных сигналов «Пожар»	Режим формирования выходных сигналов «Внимание»
3	Выход «Неисправность-реле»	Выход «Неисправность-ключ»
4	Режим быстрой компенсации чувствительности	Режим медленной компенсации чувствительности
5,6	Порог срабатывания: 50% «5» - выключен, «6» - выключен 40% «5» - включён, «6» - выключен 30% «5» - выключен, «6» - включён 20% «5» - включён, «6» - включён	

3.8.2 Выбор режима формирования выходных сигналов «Пожар» или «Внимание» актуален только для двухпроводных схем включения. Для шлейфов, работающих в режиме с одноуровневым сигналом «Пожар», необходимо установить режим формирования извещателем выходных сигналов «Пожар», когда ограничение тока потребления при срабатывании будет осуществляться на уровне 35 мА и приёмно-контрольный прибор (типа ППК-2М) будет фиксировать состояние «Пожар» по срабатыванию одного извещателя.

Для шлейфов, работающих в режиме с двухуровневым сигналом «Пожар» и требующих от извещателей сигнал срабатывания в виде скачка тока на 7,5 мА (например, ППК-2М), необходимо установить режим формирования извещателем выходных сигналов «Внимание». При этом срабатывание одного извещателя в шлейфе приведёт к фиксации приёмно-контрольным прибором предварительного сигнала «Пожар» («Пожар 1» или «Внимание»), а срабатывание двух извещателей - к фиксации основного сигнала «Пожар» («Пожар 2»).

3.8.3 Для работы в четырёхпроводных схемах включения выбор режима формирования выходных сигналов («Пожар» или «Внимание») не принципиален (выходные оптореле работают одинаково в обоих режимах), но для уменьшения нагрузки по линии питания при срабатывании извещателя рекомендуется использовать режим формирования выходных сигналов «Внимание».

3.8.4 Выбор режима «Неисправность-реле» необходимо делать, когда извещатели включаются в двухпроводные шлейфы со знакопеременным напряжением (ППК-2М, «Радуга») и если они используются в любых четырёхпроводных шлейфах.

3.8.5 Выбор режима «Неисправность-ключ» должен быть сделан только в случае использования извещателей в двухпроводных шлейфах с однополярным напряжением («Аккорд», «Сигнал», ВЭРС-ПК, «Гранит» и пр.). При этом следует учитывать, что в этом режиме срабатывание оптореле «Неисправность НЗК» заблокировано (чтобы не увеличивался ток потребления извещателя).

3.8.6 Выбор режима быстрой компенсации чувствительности рекомендуется делать при применении извещателей в неотапливаемых помещениях, где возможны достаточно быстрые изменения температуры воздуха (например, зимой при смене времени суток), которые могут повлиять на стабильность параметров оптического луча (например, из-за незначительных изменений положения приёмно-передатчика или из-за временного ухудшения условий прохождения оптического луча через контролируемую среду). В остальных случаях рекомендуется выбирать режим медленной компенсации чувствительности.

3.8.7 Выбор порога срабатывания должен определяться в зависимости от имеющихся тактических задач по защите помещения (обеспечение как можно более раннего обнаружения очага пожара или обеспечения максимальной устойчивости к возможным помеховым воздействиям на оптический луч) и в зависимости от расстояния между приёмно-передатчиком и рефлектором. Для защищаемых помещений с нормальными (средними) условиями по применению линейных извещателей рекомендуется устанавливать порог срабатывания:

- 20% для расстояний от 8 до 20 м;
- 30% для расстояний от 10 до 30 м;
- 40% для расстояний от 15 до 50 м;
- 50% для расстояний от 30 до 120 м.

3.9 Использование извещателей

3.9.1 Основная схема соединений извещателя, а также подключение его выходных цепей, приведена на рисунке 8.

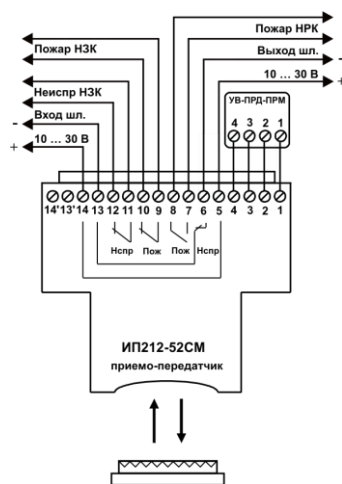
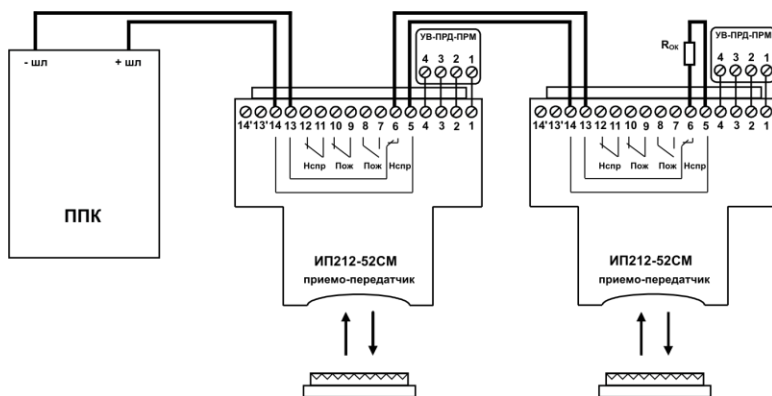


Рисунок 8

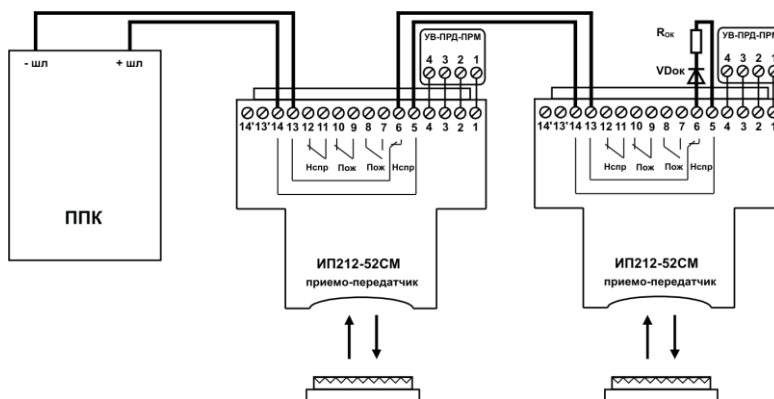
3.9.2 При включении извещателей в двухпроводные шлейфы с однополярным напряжением должна быть выбрана тактика «Неисправность-ключ». В этом случае срабатывание выходного оптореле «Неисправность НЗК» и внутреннего оптореле с НРК блокируется (для сохранения тока потребления на уровне дежурного режима), а извещение «Неисправность» формируется путём имитации обрыва цепи «Общий» шлейфа сигнализации. Подключение шлейфа должно обеспечивать трансляцию его цепей через схему извещателя, при этом вход шлейфа (со стороны приёмно-контрольного прибора) должен подключаться к контактам «13» и «14», а выход шлейфа (со стороны оконечного устройства) к контактам «5» и «6». Малопотребляющее исполнительное устройство формирования извещения «Неисправность» типа «Ключ» включено в цепь «Общий» между контактами «13» и «6», а цепь «+шлейф» проходит транзитом через короткозамкнутые контакты «14» и «5». Пример схемы подключения извещателей ИП212-52СМ в двухпроводные шлейфы с однополярным питанием приведен на рисунке 9.



Наименование прибора	Номинал R _{ок}	Количество извещателей в шлейфе	Возможные тактики
Сигнал-20П, Сигнал-20М, Сигнал-10, С2000-4, С2000-АСПТ	4,7 к	2 шт	«Пожар»
Сигнал ВКП, ВКА	4,7 к	2 шт	«Пожар»
«Аккорд»	5,6 к - 10 к	2 шт	«Пожар»
«Нота-2»	5,6 к - 10 к	2 шт	«Пожар»

Рисунок 9

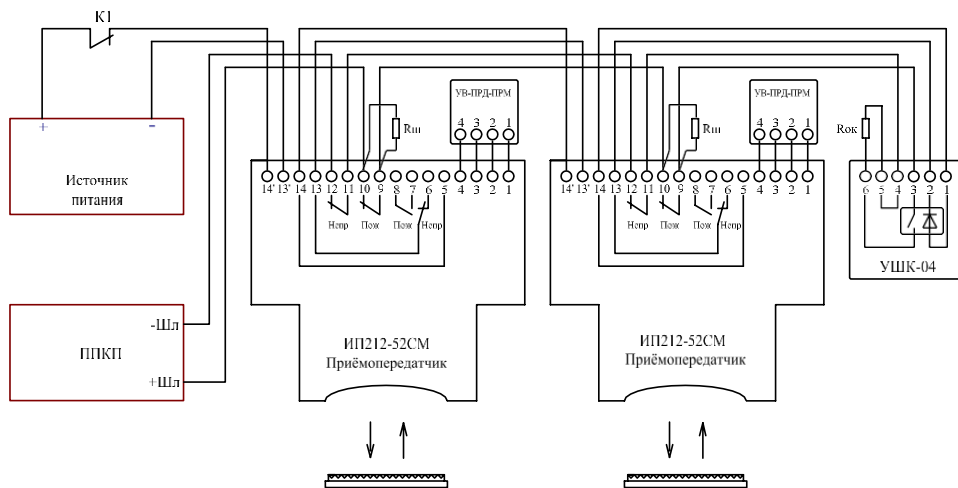
3.9.3 При включении извещателей в двухпроводные шлейфы со знакопеременным напряжением должна быть выбрана тактика «Неисправность-реле». При такой тактике в режимах «Неисправность» всех типов и в режиме «Юстировка», помимо срабатывания оптореле «Неисправность НЗК» (на размыкание), также происходит ещё и закорачивание короткого такта в шлейфе сигнализации (с помощью внутреннего оптореле с НРК), что приёмно-контрольным прибором фиксируется как извещение «Неисправность». Пример схемы включения извещателей ИП212-52СМ в такие шлейфы приведён на рисунке 10.



Наименование прибора	Номинал R _{ок}	Количество извещателей в шлейфе	Возможные тактики
ППК-2М	3,32 к	4 шт	«Пожар», «Внимание-7,5»
«Радуга»	2,4 к	5 шт	«Пожар»

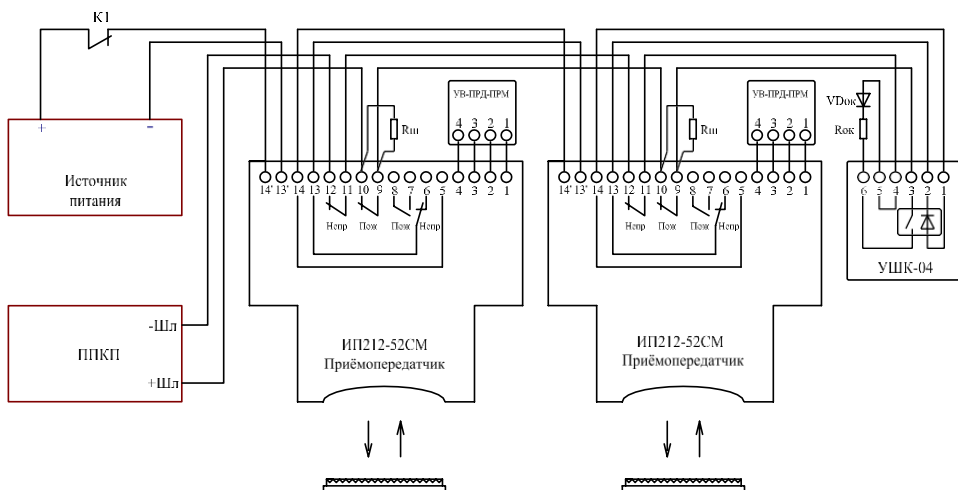
Рисунок 10

3.9.4 Наличие выходов оптореле «Пожар НРК», «Пожар НЗК» и «Неисправность НЗК» позволяет использовать извещатели в четырёхпроводных шлейфах с различными вариантами подключений. Для такого использования в извещателях должна быть установлена тактика «Неисправность-реле». На рисунках 11 и 12 приведены примеры включения с использованием оптореле «Пожар НЗК» и «Неисправность НЗК». Устройство УШК-04 контролирует наличие напряжения питания в четырёхпроводном шлейфе и может быть заменено на другие аналогичные устройства (или способы контроля). Преимуществом этих схем включения является удобство монтажа (все контактные соединения можно осуществлять, используя выходные клеммы извещателя) и, как правило, наличие информации о номиналах дополнительных элементов для различных режимов работы со шлейфами (Rш и Rок) в эксплуатационной документации на приёмно-контрольные приборы. Контакты К1 - контакты кнопки, тумблера, реле и т. п., при размыкании контактов К1 на время не менее 2 с производится сброс сработавшего состояния извещателей.



Наименование прибора	Номинал $R_{ок}$	Номинал $R_{ш}$ для режима «Пожар»	Номинал $R_{д}$ для режима «Внимание»	Количество извещателей в шлейфе	Примечание
Сигнал-20	4,7 к	4,7 к	-	3 шт	
Сигнал-20П, Сигнал-20М	4,7 к	8,2 к	4,7 к	3 шт	шс тип 3
Сигнал ВКП	4,7 к	4,7 к	-	3 шт	
Сигнал ВКА	4,7 к	10 к	4,7 к	3 шт	
«Аккорд», «Нота»	2,2 к	2,2 к	-	7 шт	шс с НЗК
«ВЭРС-ПК»	7,5 к	5,4 к	2 к	7 шт	
«Гранит»	3,9 к	-	2,2 к	7 шт	

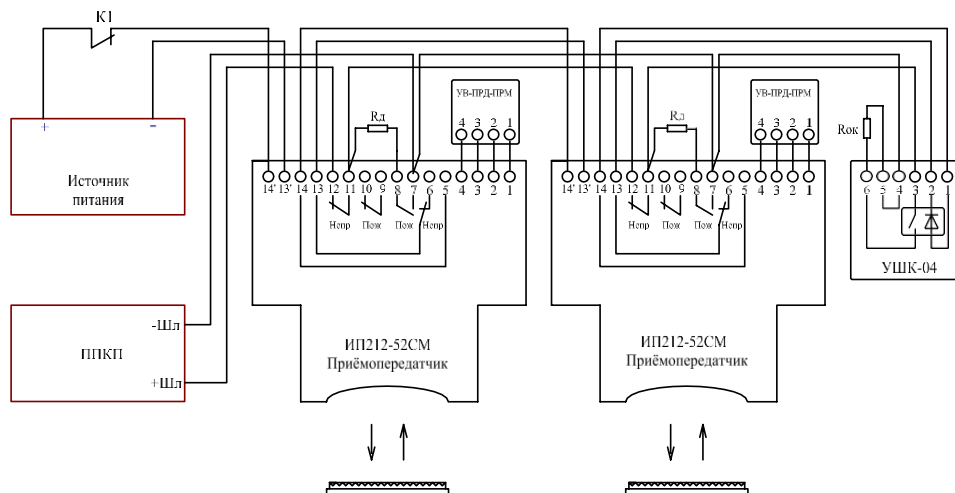
Рисунок 11



Наименование прибора	Номинал $R_{ок}$	Номинал $R_{ш}$ для режима «Пожар»	Номинал $R_{ш}$ для режима «Внимание»	Количество извещателей в шлейфе
ППК-2М	3,32 к	4,3 к	2 к	15 шт
«Радуга»	2,4 к	4,7 к	2,2 к	7 шт

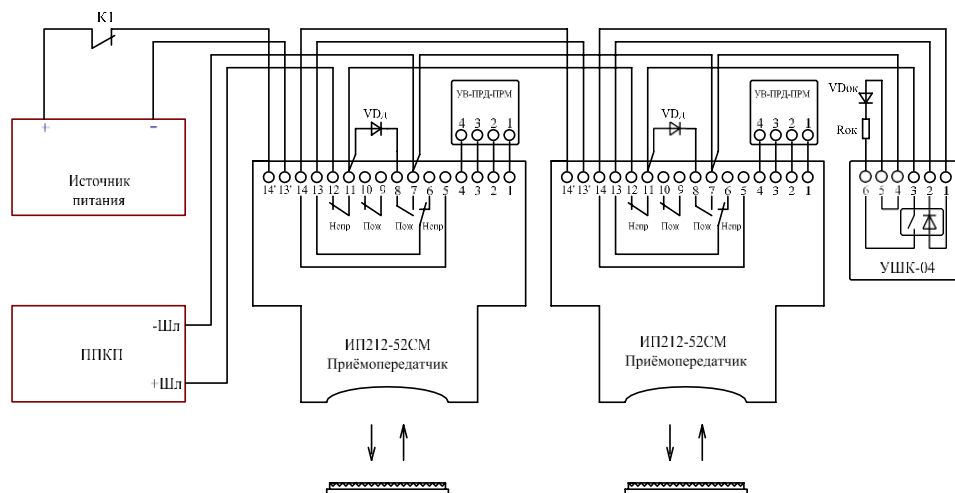
Рисунок 12

3.9.5 На рисунках 13 и 14 приведены схемы включения извещателей ИП212-52СМ в четырёхпроводные схемы с использованием комбинации оптореле «Пожар НРК» и «Неисправность НЗК». Их преимущество в том, что в шлейф включается только одно оптореле с нормально-замкнутыми контактами, поэтому их допустимое количество в одном шлейфе удваивается. Недостатком является порой отсутствие информации в эксплуатационной документации на приёмно-контрольные приборы о номиналах дополнительного резистора R_d для различных режимов работы со шлейфами. Контакты К1 - контакты кнопки, тумблера, реле и т. п., при замыкании контактов К1 на время не менее 2 с производится сброс сработавшего состояния извещателей.



Наименование прибора	Номинал $R_{ок}$	Номинал R_d для режима «Пожар»	Номинал R_d для режима «Внимание»	Количество извещателей в шлейфе	Примечание
Сигнал-20	4,7 к	2,2 к	-	7 шт.	
Сигнал-20П, Сигнал-20М	4,7 к	1,5 к	3 к	7 шт.	шс тип 1
Сигнал ВКП, Сигнал ВКА	4,7 к	2,2 к	-	7 шт.	
«Аккорд», «Нота-2»	5,6 к	3,9 к	-	7 шт.	шс с НРК

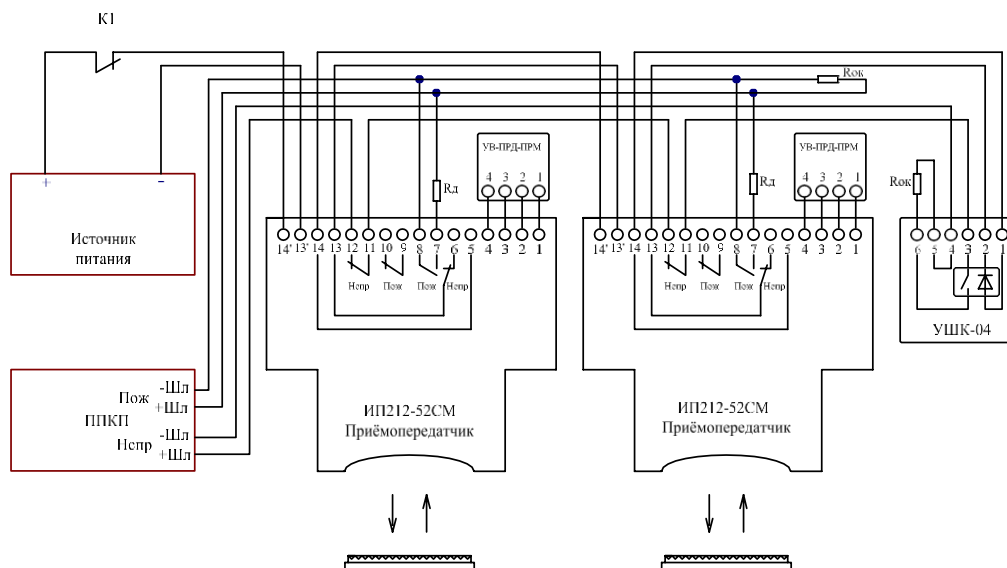
Рисунок 13



Наименование прибора	Номинал $R_{ок}$	Тип VD_d	Количество извещателей в шлейфе
ППК-2М	3,32 к	КД521, КД522, 1N4148 и др.	30 шт.
«Радуга»	2,4 к	КД521, КД522, 1N4148 и др.	15 шт.

Рисунок 14

3.9.6 Иногда требуется объединить по единой тактике работы (например, управление по срабатыванию двух извещателей в помещении) достаточно большое количество извещателей. Для решения этой проблемы можно использовать вариант третьей группы схем включения, которая отличается от предыдущей разделением контроля выходных цепей «Пожар НРК» и «Неисправность НЗК» по разным шлейфам. При этом, если шлейф, в который включены оптореле «Неисправность НЗК», запрограммировать как охранный, то его допустимое сопротивление проводов значительно увеличится (как правило, в несколько раз), поэтому количество извещателей в пожарном шлейфе может быть в несколько раз больше, чем в первых двух группах схем включения. Пример включения извещателей в четырёхпроводные шлейфы с разделением извещений «Пожар» и «Неисправность» по разным шлейфам приведен на рисунке 15. Контакты К1 - контакты кнопки, тумблера, реле и т. п., при размыкании контактов К1 на время не менее 2 с производится сброс сработавшего состояния извещателей.



Наименование прибора	Номинал $R_{ок}$	Номинал $R_{д}$ для режима «Пожар»	Номинал $R_{д}$ для режима «Внимание»	Количество извещателей в шлейфе	Примечание
Сигнал-20	4,7 к	2,2 к	-	до 30 шт.	
Сигнал-20П	4,7 к	1,5 к	3 к	до 30 шт.	шс тип 1
Сигнал-20М	4,7 к	1,5 к	3 к	до 30 шт.	шс тип 1
Сигнал ВКП	4,7 к	2,2 к	-	до 30 шт.	
Сигнал ВКА	4,7 к	2,2 к	-	до 30 шт.	
«Аккорд»	5,6 к	3,9 к	-	до 30 шт.	шс с НРК
«Нота-2»	5,6 к	3,9 к	-	до 30 шт.	шс с НРК

Рисунок 15

3.9.7 Недостатком разделения извещений по разным шлейфам является высокая сложность монтажных работ и неудобства при организации визуального контроля за состоянием извещателей (разнесено на несколько шлейфов). Поэтому в ряде случаев имеет смысл рассмотреть возможность использования адресных систем для объединения большого количества линейных извещателей для работы по единой тактике управления. Рисунок 16 иллюстрирует примеры подключения извещателей к адресным модулям с использованием оптореле «Пожар НЗК» и «Неисправность НЗК», а рисунок 17 - с использованием оптореле «Пожар НРК» и «Неисправность НЗК». Первый вариант каждой схемы предусматривает включение оконечного устройства УШК-04 для контроля наличия напряжения питания на извещателе, а второй - без такого контроля. Контакты К1 - контакты кнопки, тумблера, реле и т. п., при размыкании контактов К1 на время не менее 2 с производится сброс сработавшего состояния извещателей.

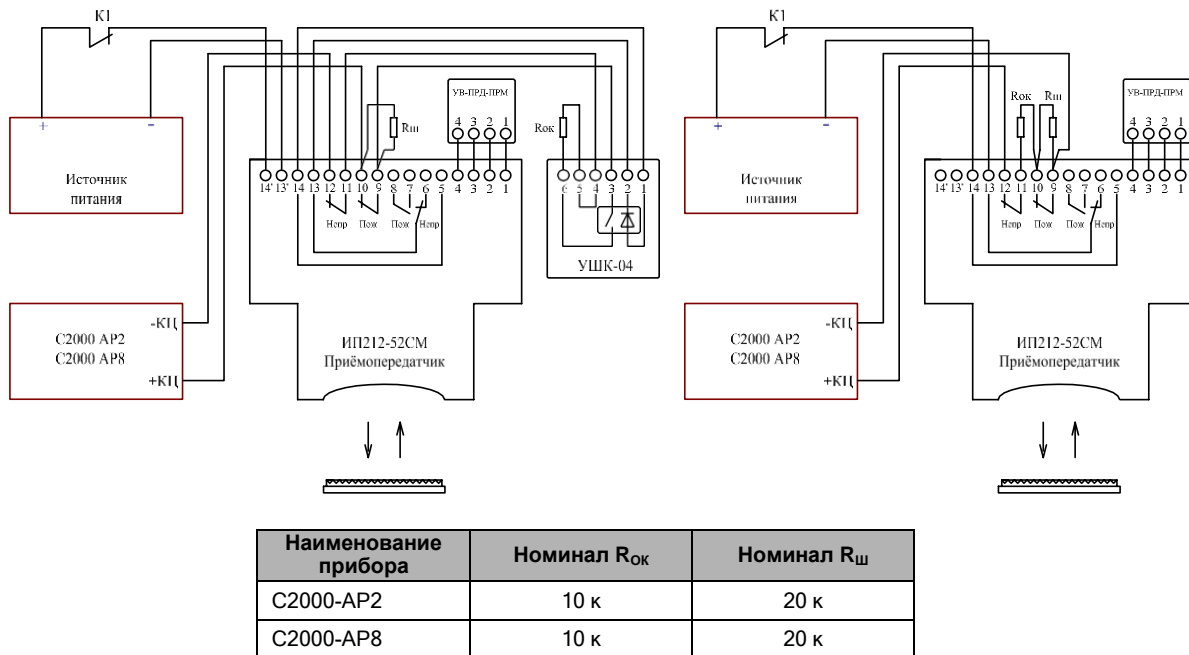


Рисунок 16

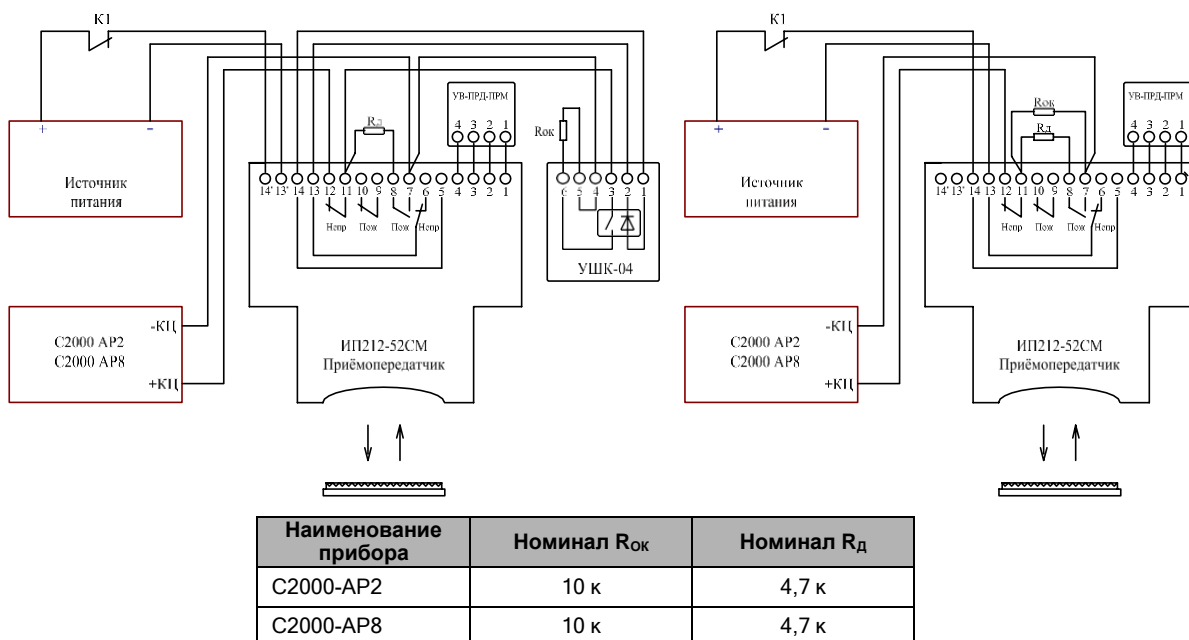


Рисунок 17

4 ТЕХНИЧЕСКОЕ ОБСЛУЖИВАНИЕ

4.1 При эксплуатации извещателей необходимо руководствоваться РД 009-01-96 «Установки пожарной автоматики. Правила технического содержания» и требованиями настоящего Руководства по эксплуатации.

4.2 Оптическая система приёмо-передатчика защищена от проникновения внутрь насекомых и пыли, поэтому периодической очистке должны подвергаться только внешние поверхности оптических линз приёмо-передатчика и рефлектора-отражателя.

4.3 Периодичность очистки от пыли должна устанавливаться исходя из конкретных условий эксплуатации или при формировании извещения «Неисправность-снижение» (компенсация чувствительности при запылении достигла нижнего предельного значения).

4.4 Очистку оптических поверхностей необходимо производить мягкой, не ворсистой тканью, смоченной в воде или спирте (если влажной тканью загрязнение с оптических поверхностей не удаляется).

ВНИМАНИЕ. Запрещается использовать для протирки линз и рефлектора-отражателя ацетонсодержащие жидкости и другие растворители, способные повредить поверхности оптических элементов, которые выполнены из материала марки Plexiglas.

4.5 Контроль включённого состояния извещателей, находящихся в режиме «Норма», производится по наличию импульсной оптической индикации центрального жёлтого индикатора на передней панели приёмо-передатчика с частотой, равной примерно 3 Гц. При наличии подключённых к приёмо-передатчику выносного устройства УВ-ПРД-ПРМ работа центрального (жёлтого) индикатора будет дублироваться оптическим индикатором выносного устройства.

4.6 Контроль формирования извещений «Пожар» («Внимание») с проверкой порога срабатывания проводится путём частичного перекрытия отражающей поверхности рефлектора. Для этого на рефлекторе имеется шкала, градуированная в процентах перекрываемой площади. Если применяется один рефлектор, необходимо пользоваться верхней шкалой, а если два, то - нижней шкалой.

В связи с тем, что оптический луч в однопозиционных извещателях преодолевает контролируемое расстояние дважды (туда - обратно), то для создания ослабления его мощности, соответствующего выбранному порогу, отражающую площадь рефлектора необходимо перекрывать в существенно больших пропорциях, чем значение порога. В таблице 5 приведено соответствие требуемых значений перекрываемых площадей отражающей поверхности рефлекторов устанавливаемым порогам срабатывания.

Таблица 5 - Соответствие порога срабатывания ослаблению мощности оптического луча

Порог срабатывания	Ослабление луча	Рекомендуемые перекрытия	
		Для проверки на несрабатывание	Для проверки на срабатывание
20%	36%	30%	40% или 45%
30%	49%	40% или 45%	55%
40%	64%	55% или 60%	70%
50%	75%	70%	80%

Для имитации режима «Неисправность-луч» следует перекрыть всю площадь отражающей поверхности рефлектора.

4.7 Дистанционный контроль формирования извещений «Пожар» («Внимание») и «Неисправность-луч» проводится с помощью кнопок «Пожар» и «Неисправность», имеющих в выносном устройстве УВ-ПРД-ПРМ и расположенных под съёмной крышкой устройства.

4.8 В таблице 6 приведена расшифровка соответствия оптической индикации различным состояниям приёмо-передатчика в штатном режиме работы извещателя.

Таблица 6 - Состояние оптической индикации приёмо-передатчика в штатном режиме работы

Наименование режима	Описание отображаемого режима работы	Состояние оптической индикации
«Норма»	Принимаемый сигнал соответствует режиму «Норма»	Один жёлтый
«Пожар»	Зафиксировано снижение принимаемого сигнала до порога срабатывания, тактика - формирование сигнала «Пожар»	Два красных и три жёлтых с редким включением одного жёлтого
«Внимание»	Зафиксировано снижение принимаемого сигнала до порога срабатывания, тактика - формирование сигнала «Внимание»	Два красных с редким включением одного жёлтого
«Набор пожара»	Принимаемый сигнал снизился до порога срабатывания, но извещение «Пожар» или «Внимание» ещё не зафиксировано	Один красный
«Набор неисправности»	Присутствуют условия для регистрации какого либо извещения «Неисправность», но оно еще не зафиксировано	Один зелёный
«Неисправность-память»	Хранящиеся в энергонезависимой памяти основные и дублирующие данные не совпадают	Два зелёных
«Неисправность-допуска»	Записанные в энергонезависимой памяти инсталлированные значения не соответствуют разрешённому диапазону	Два зелёных
«Неисправность-луч»	Зафиксировано снижение принимаемого сигнала более чем на 96%	Два зелёных и три жёлтых синхронно
«Неисправность-сбой»	Зафиксировано наличие постоянно-действующего помехового сигнала, мешающего нормальному приему ИК-импульсов	Два зелёных и три жёлтых синхронно
«Неисправность-снижение»	Зафиксировано снижение компенсированного значения до нижнего предела	Один зелёный и три жёлтых синхронно
«Неисправность-превышение»	Зафиксировано повышение компенсированного значения до верхнего предела	Два зелёных и один жёлтый синхронно
«Норма-неисправность-луч»	Сложилась условия для самосброса извещения «Неисправность-луч»	Два зелёных и три жёлтых попеременно с одним жёлтым
«Норма-неисправность-сбой»	Сложилась условия для самосброса извещения «Неисправность-сбой»	Два зелёных и три жёлтых попеременно с одним жёлтым
«Норма-неисправность-снижение»	Сложилась условия для самосброса извещения «Неисправность-снижение»	Один зелёный и три жёлтых попеременно с одним жёлтым
«Норма-неисправность-превышение»	Сложилась условия для самосброса извещения «Неисправность-превышение»	Два зелёных и один жёлтый попеременно с одним жёлтым
Самосброс «Неисправность-луч»	Было зафиксировано, но самосбросилось извещение «Неисправность-луч»	Два зелёных и три жёлтых, редко на фоне одного жёлтого
Самосброс «Неисправность-сбой»	Было зафиксировано, но самосбросилось извещение «Неисправность-сбой»	Два зелёных и три жёлтых редко на фоне одного жёлтого
Самосброс «Неисправность-снижение»	Было зафиксировано, но самосбросилось извещение «Неисправность-снижение»	Один зелёный и три жёлтых редко на фоне одного жёлтого
Самосброс «Неисправность-превышение»	Было зафиксировано, но самосбросилось извещение «Неисправность-превышение»	Два зелёных и один жёлтый редко на фоне одного жёлтого
Тактика работы изменена	Положение движков переключателя тактики работы было изменено после выхода из режима юстировки	Один зелёный редко на фоне одного жёлтого

4.9 При техническом обслуживании необходимо учитывать, что факт фиксации извещений «Неисправность-превышение» и «Неисправность-снижение» записывается в энергонезависимой памяти и его сброс можно произвести только добившись сначала самосброса и только после этого он может быть окончательно сброшен выключением питания.

При входе в режим юстировки все извещения (в том числе и «Неисправность-превышение» и «Неисправность-снижение») автоматически полностью сбрасываются. Поэтому после проведения регламентных работ по очистке оптических поверхностей от пыли и загрязнений рекомендуется произвести переустановку путём включения и выключения режима юстировки без изменения положения приёмо-передатчика. Такую же операцию следует провести и в случае фиксации извещения «Неисправность-превышение».

5 ХРАНЕНИЕ

5.1 Хранение извещателей в упаковке изготовителя должно производиться в закрытых вентилируемых складах в соответствии с условиями 2 по ГОСТ 15150.

5.2 Складирование извещателей в упаковке изготовителя должно быть в виде штабелей высотой не более 25 упаковок.

5.3 Хранение распакованных извещателей должно производиться в закрытых чистых коробках с целью защиты внешних поверхностей линз и рефлектора-отражателя от загрязнения.

6 ТРАНСПОРТИРОВАНИЕ

6.1 Транспортирование извещателей в упаковке предприятия-изготовителя может быть произведено всеми видами закрытого и открытого транспорта при соблюдении следующих условий:

- перевозка извещателей воздушным транспортом должна производиться в герметичных отсеках;
- перевозка извещателей по железной дороге должна производиться в закрытых чистых вагонах;
- при перевозке открытым транспортом коробки с извещателями должны быть накрыты водонепроницаемым материалом;

- при перевозке водным транспортом коробки с извещателями должны быть размещены в трюме.

6.2 Значения климатических и механических воздействий при транспортировании должны быть:

- температура от минус 50 до 50 °С;
- относительная влажность не более 98% при температуре 35 °С;
- воздействие синусоидальной вибрации частотой (10 - 150) Гц, ускорением 0,5 g, действующей в направлении, обозначенном на таре манипуляционным знаком «Верх, не кантовать!».

6.3 Расстановка и крепление в транспортных средствах коробок с извещателями должны обеспечивать их устойчивое положение, исключать возможность смещения и удары друг о друга, а также о стенки транспортных средств.

6.4 Указания предупредительной маркировки должны выполняться на всех этапах по пути от грузоотправителя до грузополучателя.

7 РЕСУРСЫ, СРОКИ СЛУЖБЫ И ХРАНЕНИЯ, ГАРАНТИИ ИЗГОТОВИТЕЛЯ

7.1 Ресурсы, сроки службы и хранения

7.1.1 Нарботка извещателей на отказ составляет 60 000 ч в течение срока службы 10 лет.

7.1.2 Указанная наработка и сроки службы действительны при соблюдении потребителем требований действующей эксплуатационной документации.

7.2 Гарантии изготовителя

7.2.1 Гарантийный срок эксплуатации установлен в течение 36 месяцев со дня приёмки отделом технического контроля.

7.2.2 Безвозмездный ремонт или замена извещателей в течение гарантийного срока эксплуатации производится предприятием-изготовителем при условии соблюдения потребителем правил эксплуатации, транспортирования и хранения. В случае устранения неисправностей в извещателе по рекламации гарантийный срок эксплуатации продлевается на время, в течение которого извещатель не использовался из-за обнаруженных неисправностей.

7.2.3 В случае отказа в работе извещателя или неисправности его в период действия гарантийных обязательств, а также обнаружения некомплектности при его первичной приемке, потребитель должен направить в адрес предприятия-изготовителя:

**249037, Российская Федерация,
Калужская обл., г.Обнинск,
Улица Лесная, д.13, офис 1, ООО ПТК «ИВС»**

заявку на ремонт (замену) извещателя с указанием адреса и сообщить свой номер телефона или направить отказавший извещатель.

8 СВЕДЕНИЯ ОБ УТИЛИЗАЦИИ

8.1 Извещатели после окончания срока службы не представляют опасность для жизни, здоровья людей и окружающей среды, их утилизация производится без принятия специальных мер защиты окружающей среды.

9 СВИДЕТЕЛЬСТВО ОБ УПАКОВЫВАНИИ

Извещатель **ИП212-52СМ «ИПДЛ-52СМ»** зав. №

упакован ООО ПТК «ИВС» согласно требованиям, предусмотренным в действующей технической документации.

Нач. ОТК
(должность)

(личная подпись)

Ирошникова Н.Б.
(расшифровка подписи)

(год, месяц, число)

10 СВИДЕТЕЛЬСТВО О ПРИЕМКЕ

Извещатель **ИП212-52СМ «ИПДЛ-52СМ»** зав. №

с датой выпуска _____ изготовлен и принят в соответствии с обязательными требованиями государственных стандартов, действующей технической документацией и признан годным для эксплуатации.

Нач. ОТК
(должность)

М.П.

(личная подпись)

Ирошникова Н.Б.
(расшифровка подписи)

(год, месяц, число)

Извещатель пожарный дымовой линейный ИП212-52СМ «ИПДЛ-52СМ»

