



**Извещатели пожарные дымовые
оптико-электронные линейные
ИП212-75СМД «ИПДЛ-75СМД »**

**Руководство по эксплуатации
Шм2.402.029 РЭ**

Подробнее:

СОДЕРЖАНИЕ

1 Описание и работа извещателя	3
1.1 Назначение	3
1.2 Характеристики	4
1.3 Устройство и работа	5
2 Комплектность	10
3 Использование по назначению	12
3.1 Эксплуатационные ограничения	12
3.2 Меры безопасности	12
3.3 Объем и последовательность внешнего осмотра	12
3.4 Проверка пробным включением	12
3.5 Проверка работоспособности	13
3.6 Указания об установке и монтаже извещателей	15
3.7 Юстировка извещателей	18
3.8 Рекомендации по выбору тактики работы извещателей	21
3.9 Использование извещателей	22
4 Техническое обслуживание	24
5 Хранение	26
6 Транспортирование	26
7 Ресурсы, сроки службы и хранения, гарантии изготовителя	26
7.1 Ресурсы, сроки службы и хранения	26
7.2 Гарантии изготовителя	26
8 Сведения об утилизации	27
9 Свидетельство об упаковывании	27
10 Свидетельство о приемке	28

Настоящее Руководство по эксплуатации представляет объединённый документ, содержащий сведения о конструкции, принципе действия и характеристиках извещателей пожарных дымовых оптико-электронных линейных ИП212-75СМД «ИПДЛ-75СМД» (далее - извещатели), необходимые для их монтажа в системы пожарной сигнализации, технического обслуживания при эксплуатации, для правильного транспортирования и хранения, а также сведения, удостоверяющие гарантии изготовителя.

Извещатели соответствуют требованиям ГОСТ 12.2.007.0 и ГОСТ Р 53325-2012.

Извещатель имеет сертификат соответствия №ЕАЭС RU С-RU.НВ77.В.00474/23 Соответствует требованиям «Технического регламента Евразийского экономического союза «О требованиях и средствах обеспечения пожарной безопасности и пожаротушения» (ТР ЕАЭС 043/2017) зарегистрированный в Госреестре 09.06.2023 г. со сроком действия пять лет (до 08.06.2028 г.).

ПРИМЕЧАНИЕ. В соответствии с федеральным законом от 22.07.2008 N 123-ФЗ (ред. от 14.07.2022) "Технический регламент о требованиях пожарной безопасности" в соответствии со статьей 147 «Порядок проведения сертификации» для продукции, реализуемой изготовителем в течении срока действия сертификатов, они действительны при поставке, монтаже, эксплуатации и т.п. в течении срока службы изделия, указанного в Руководстве по эксплуатации на изделие.

1 ОПИСАНИЕ И РАБОТА ИЗВЕЩАТЕЛЯ

1.1 Назначение

1.1.1 Извещатели предназначены для обнаружения загораний, сопровождающихся появлением дыма, и передачи сигнала тревожного сообщения «Пожар» или «Внимание» приёмно-контрольным приборам.

1.1.2 Извещатели предназначены для применения в помещениях, имеющих большую площадь, большую протяжённость или большую высоту потолков.

1.1.3 Извещатели относятся к восстанавливаемым (многократного действия) активным (токопотребляющим) линейным однопозиционным дымовым оптико-электронным пожарным извещателям.

1.1.4 Принцип действия извещателей основан на уменьшении мощности оптического луча при прохождении через задымлённую среду.

1.1.5 Извещатели рассчитаны на непрерывную круглосуточную работу и применяются в закрытых помещениях жилых и производственных зданий и сооружений совместно с пожарными приёмно-контрольными приборами (например, ППК-2М, «Радуга», «Сигнал-20П» и пр.) и с охранно-пожарными приёмно-контрольными приборами (например, «Акскорд», «Нота», «Сигнал-20», «Сигнал-ВК», «ВЭРС», «Гранит» и пр.).

1.1.6 Подключение извещателей к приёмно-контрольным приборам может быть произведено только с помощью двухпроводных шлейфов сигнализации.

1.1.7 По основным параметрам извещатели соответствуют ГОСТ Р 53325-2012.

1.1.8 По защищённости от воздействия окружающей среды извещатели соответствуют обыкновенному исполнению по ГОСТ Р 52931-2008.

1.1.19 Примеры записи извещателей при их заказе:

«Извещатель пожарный линейный ИП212-75СМД «ИПДЛ-75СМД» до 60 м ТУ 26.30.50-007-40089808-2022».

«Извещатель пожарный линейный ИП212-75СМД «ИПДЛ-75СМД » до 80 м ТУ 26.30.50-007-40089808-2022».

«Извещатель пожарный линейный ИП212-75СМД «ИПДЛ-75СМД » до 100 м ТУ 26.30.50-007-40089808-2022».

«Извещатель пожарный линейный ИП212-75СМД «ИПДЛ-75СМД » до 120 м ТУ 26.30.50-007-40089808-2022»

1.2 Характеристики

1.2.1 Порог срабатывания извещателя соответствует одному из четырёх возможных для установки значений.....1 дБ (20%), 1,5 дБ (30%), 2,2 дБ (40%) и 3 дБ (50%)

1.2.2 Диапазон возможных расстояний между приёмо-передатчиком и рефлектором-отражателемот 8 до 120 м

1.2.3 Максимально-возможная ширина защищаемого одним извещателем пространства9 м

1.2.4 Максимально-возможная защищаемая одним извещателем площадь помещения1080 м²

1.2.5 Напряжение питания извещателяот 10 до 30 В

1.2.6 Ток, потребляемый извещателем в режиме «Норма», не более.....1 мА

1.2.7 Ток, потребляемый извещателем в режимах:

- формирования сигнала «Внимание», не более10 мА

- формирования сигнала «Пожар», не более35 мА

- формирования сигнала «Неисправность», не более1 мА

1.2.8 Величина скачка тока при формировании выходного сигнала «Внимание»5,5±0,5 или 7,5±0,75 мА

1.2.9 Ток, потребляемый извещателем при питании напряжением обратной полярности, не более2 мкА

1.2.10 Максимально-возможная длительность перерывов или переполюсовок напряжения питания, не влияющая на нормальную работоспособность.....100 мс

1.2.11 Минимально-допустимая скважность перерывов питания по п. 1.2.10.....4

1.2.12 Минимально-необходимая длительность отключения питания, обеспечивающая сброс зафиксированных извещений.....2 с

1.2.13 Инерционность срабатывания извещателя (по сигналам «Внимание» и «Пожар»):

- типовая5 с

- максимальная10 с

1.2.14 Инерционность фиксации извещения «Неисправность» в режимах:

- «Неисправность - память»от 3 до 5 с

- «Неисправность - допуска»от 3 до 5 с

- «Неисправность - луч»7±0,5 с

- «Неисправность - превышение»от 40 до 60 с

-«Неисправность - снижение»	от 40 до 60 с
1.2.15 Предельное значение снижения мощности оптического луча при компенсации чувствительности	3 дБ (50%)
1.2.16 Скорость компенсации:	
-в режиме быстрой компенсации	0,12 %/мин
-в режиме медленной компенсации	0,03 %/мин
1.2.17 Габаритные размеры приёмо-передатчика, не более.....	120*110*110 мм
1.2.18 Масса приёмо-передатчика, не более	0,42 кг
1.2.19 Габаритные размеры стандартного рефлектора-отражателя, не более.....	250*210*15 мм
1.2.20 Масса стандартного рефлектора-отражателя, не более	0,45 кг
1.2.21 Габаритные размеры уменьшенного рефлектора-отражателя, не более.....	100*100*8 мм
1.2.22 Масса уменьшенного рефлектора-отражателя, не более.....	0,07 кг
1.2.23 Габаритные размеры выносного устройства УВ-ПРД-ПРМ, не более.....	55*55*21 мм
1.2.24 Масса выносного устройства УВ-ПРД-ПРМ, не более	0,04 кг
1.2.25 Диапазон рабочих температур	от -30 до 60 °С
1.2.26 Максимально-допустимая относительная влажность	98%
1.2.27 Максимально допустимая частота вибрации	150 Гц
1.2.28 Максимально-допустимая освещенность в месте установки.....	12 000 лк
1.2.29 Степень жесткости по устойчивости к воздействию электромагнитных помех по:	
-ГОСТ Р 51317.4.2 и ГОСТ Р 51317.4.4	четвертая
-ГОСТ Р 51317.4.3	третья
1.2.30 Категория по излучаемым промышленным радиопомехам по ГОСТ Р 51318.22	класс Б
1.2.31 Степень защиты оболочки по ГОСТ 14254	IP 54
1.2.32 Средняя наработка на отказ	60 000 ч
1.2.33 Средний срок службы	не менее 10 лет

1.3 Устройство и работа

1.3.1 Извещатель состоит из приёмо-передатчика, устройство которого приведено на рисунке 1, и рефлектора-отражателя, общий вид которого приведен на рисунке 2. На рисунке 3 приведён внешний вид уменьшенного варианта рефлектора-отражателя, поставляемого с извещателем с дальностью до 60 м.

Внутри пластмассового корпуса установлены печатная плата с радиоэлементами и оптическая система. Оптическая система имеет двухканальную конструкцию. Один канал используется для формирования узкого оптического луча, посылаемого на рефлектор-отражатель, а второй канал обеспечивает фокусировку и приём отражённого от рефлектора оптического излучения. Конструкция оптической системы обеспечивает минимум паразитных влияний канала передатчика на канал приёмника. Линзы изготавливаются из селективно-прозрачного материала, непроницаемого для видимого света и свободно пропускающего инфракрасное излучение.

Конструкция оптической системы имеет надёжную защиту от проникновения внутрь неё насекомых и пыли, а также имеет элементы гашения боковых лепестков диаграммы направленности, обусловленных отражением оптического луча от внутренних стенок. На переднюю панель выведены два оптических индикатора. Они используются для проведения юстировки, а также для отображения различных извещений и состояний в штатном режиме работы.



Рисунок 1



Рисунок 2



Рисунок 3

Имеется местная экранировка фотодиода оптической системы и входного усилителя.

Выходные колодки и переключатель установки тактики работы расположены под съёмными боковыми крышками, фиксирующимися с помощью защелок.

Рефлектор представляет собой набор высокоэффективных отражателей, обеспечивающих сохранение световозвращающих свойств даже при значительных (10 - 15 градусов) отклонениях от оптимального направления на приёмо-передатчик.

Для юстировки приёмо-передатчика в конструкции предусмотрен пружинно-винтовой механизм, обеспечивающий угловые перемещения корпуса на $\pm 7^\circ\text{C}$ в горизонтальной и вертикальной плоскостях.

Для контроля и дистанционной проверки работоспособности к приёмо-передатчику может быть подключено выносное устройство УВ-ПРД-ПРМ. Конструкция выносного устройства представлена на рисунке 4.

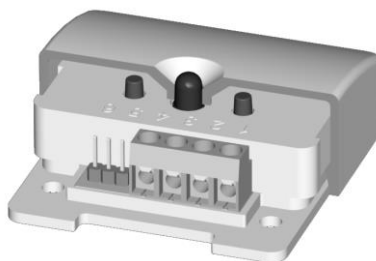


Рисунок 4

1.3.2 Принцип действия извещателя основан на свойстве уменьшения интенсивности оптического луча, прошедшего через задымлённую среду. ИП212-75СМД работает в инфракрасном диапазоне волн. При монтаже приёмо-передатчик и рефлектор-отражатель располагаются друг напротив друга и юстируются с целью достижения максимального совпадения диаграммы направленности приёмо-передатчика с направлением на рефлектор. При работе в штатном режиме приёмо-передатчик периодически

(с интервалом в 600 мс) формирует пачки инфракрасных импульсов (ИК-импульсов), которые, пройдя через контролируемую среду, отразившись от рефлектора и вновь преодолев контролируемое расстояние, возвращаются на приёмо-передатчик, принимаются и обрабатываются им.

Решение о наличии дыма в защищаемом пространстве принимается при снижении интенсивности оптического луча до порогового значения (относительно интенсивности оптического луча в незадымленной среде). Порог срабатывания может быть выбран при установке тактики работы равным 20 %, 30 %, 40 % или 50 %. В связи с тем, что луч дважды преодолевает контролируемое пространство, снижение интенсивности луча в процентном отношении будет больше, чем значение порога и составит: 36 % для порога 20 %, 49 % для порога 30 %, 64 % для порога 40 % и 75 % для порога 50 %. При снижении интенсивности луча более чем на 96 % (соответствует порогу 80 %) - будет фиксироваться извещение «Неисправность-луч».

1.3.3 Структурная схема приёмо-передатчика представлена на рисунке 5.

ИК-импульсы формируются оптическим каналом передатчика в узкий оптический луч. Отражённые рефлектором ИК-импульсы с помощью оптического канала приёмника фокусируются на фотодиод, сигнал с которого поступает на входной усилитель, с выхода которого усиленный сигнал поступает на аналого-цифровой преобразователь процессора.

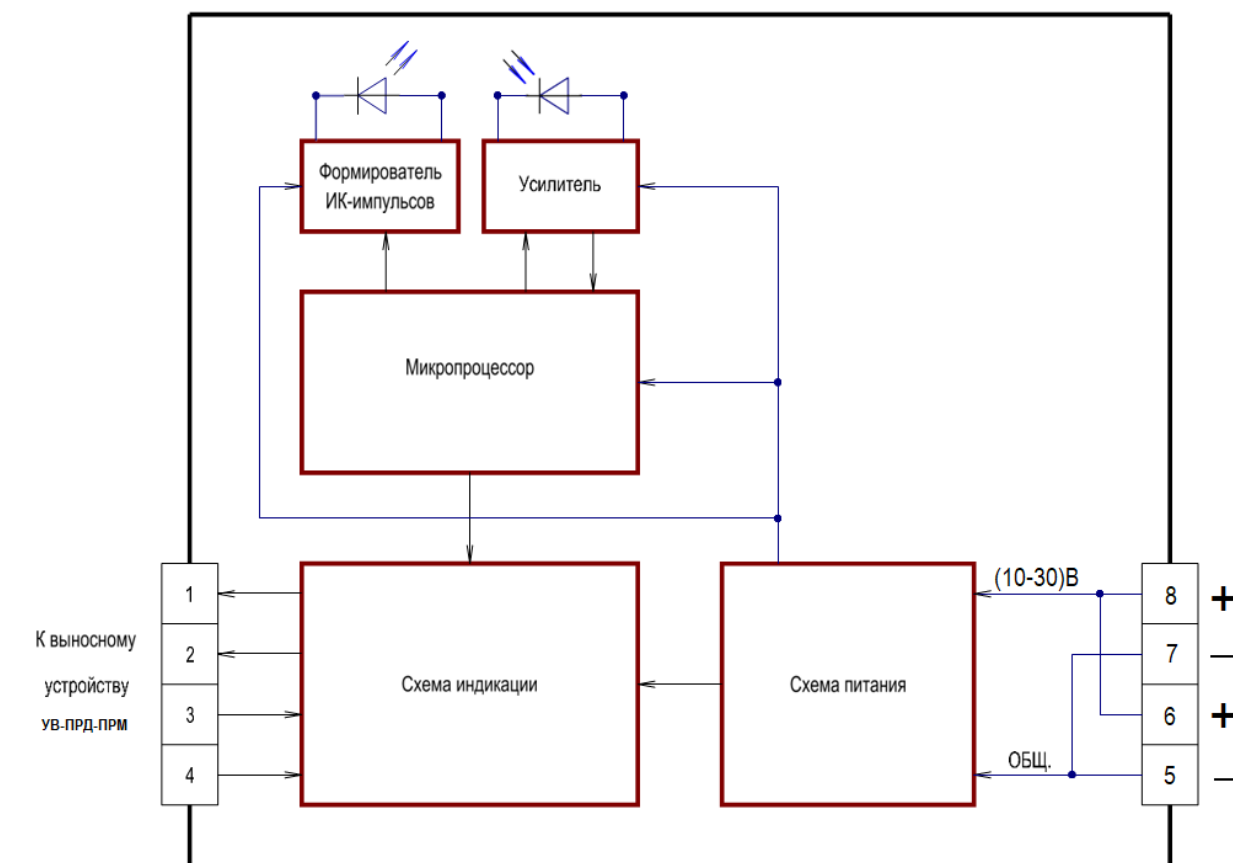


Рисунок 5

Значение коэффициента усиления входного усилителя задаётся процессором. Переменная часть коэффициента усиления может меняться в пределах от 1 до 1000 раз равномерными ступеньками в 1,25 раза (всего 32 различных значения). Подбор оптимального значения коэффициента усиления производится процессором автоматически в режиме юстировки извещателя. При выходе из режима юстировки выбранный коэффициент усиления фиксируется в энергонезависимой памяти процессора как установленное и как

компенсированное значение. Инсталлированное значение коэффициента усиления в штатном режиме работы остаётся неизменным, а компенсированное может меняться до минус трёх единиц (при медленном увеличении сигнала) и до плюс пяти единиц (при медленном уменьшении сигнала).

Оцифрованное значение сигнала усилителя на момент выхода извещателя из режима юстировки также записывается в энергонезависимую память и в штатном режиме, оставаясь неизменным, используется в качестве инсталлированного значения. Оно используется для расчёта нижнего предельного значения изменения компенсированного значения, когда уже необходимо изменить коэффициент усиления. В качестве компенсированного значения принимается усреднённое в течение определённого периода времени значение сигнала усилителя. Именно от этого значения рассчитываются пороги срабатывания извещателя (20 %, 30 %, 40 % или 50 %) и порог режима «Неисправность-луч» (80 %). В извещателе могут быть установлены два значения периода усреднения, которые определяют скорость компенсации чувствительности при запылении - быструю или медленную.

В режиме быстрой компенсации скорость компенсации изменяющегося сигнала составляет не более 0,12 %/мин (3,6 % за 30 мин), в режиме медленной – не более 0,03 %/мин (0,9 % за 30 мин). Обе скорости не противоречат требованиям ГОСТ Р 53325 (не более 6 % за 30 мин).

Компенсированное значение также хранится в энергонезависимой памяти и обновляется каждые 20 минут, что обеспечивает сохранение уже достигнутого значения компенсации при выключении питания или сбросе извещателя.

В энергонезависимой памяти также хранится состояние переключателя, задающего тактику работы извещателя по формированию выходного сигнала («Пожар» или «Внимание»), тока срабатывания в режиме «Внимание» (5,5 мА или 7,5 мА), скорости компенсации чувствительности (быстрая или медленная) и порогу срабатывания (20 %, 30 %, 40 % или 50 %). Это состояние фиксируется на момент выхода из режима юстировки, и если в последующем оно будет изменено (без вхождения в режим юстировки), то об этом появится информация на оптических индикаторах приёмо-передатчика, но тактика работы будет определяться только положением движка переключателя.

1.3.4 Процессор в штатном режиме работы постоянно осуществляет тестирование принимаемого сигнала, состояния энергонезависимой памяти и пр. на наличие неисправности. При этом он может зафиксировать пять различных извещений «Неисправность»:

- «Неисправность-память» - при обнаружении несовпадения данных в дублирующих ячейках энергонезависимой памяти;

- «Неисправность-допуска» - при обнаружении в энергонезависимой памяти данных, значения которых находятся за пределами разрешённых допусков;

- «Неисправность-луч» - при снижении сигнала усилителя на 96 % (80 % по порогу) и более относительно компенсированного значения;

- «Неисправность-превышение» - при достижении компенсированным значением верхнего предела компенсации;

- «Неисправность-снижение» - при достижении компенсированным значением нижнего предела компенсации.

При фиксации любой из этих неисправностей приёмо-передатчик формирует выходные сигналы «Неисправность». Конкретный тип зафиксированной неисправности можно определить по различному сочетанию свечения комбинации жёлтого и RGB индикаторов извещателя.

Сигнал «Неисправность» транслируется в приёмно-контрольный прибор путём размыкания цепи «Общий» (минусового провода) шлейфа сигнализации.

Любая из первых трех перечисленных неисправностей («Неисправность-память», «Неисправность-допуска», «Неисправность-луч») блокирует срабатывание извещателя по порогу чувствительности. Наличие зафиксированных «Неисправность-превышение» и «Неисправность-снижение» не препятствует срабатыванию извещателя по порогу чувствительности, при этом выходные сигналы «Неисправность» отключаются и формируются выходные сигналы «Пожар» или «Внимание» (в зависимости от выбранной тактики формирования выходных сигналов).

«Неисправность-память» и «Неисправность-допуска», как и сигнал срабатывания («Пожар» или «Внимание»), могут быть сброшены только отключением питания на время не менее 2 с. Остальные извещения могут быть сброшены не только отключением питания, но и при самопроизвольном восстановлении режима «Норма» (самосброс). При этом на оптических индикаторах сохранится информация о зафиксированном и самосброшенном извещении. Эта информация может быть сброшена только отключением питания.

1.3.5 При формировании сигнала «Пожар» с помощью ключа-ограничителя ток в шлейфе увеличивается до 25 мА или стабилизируется напряжение на уровне (9 - 10) В. При формировании сигнала «Внимание» с помощью ключей-ограничителей ток в шлейфе увеличивается на $(5 \pm 0,5)$ мА или на $(7,5 \pm 0,75)$ мА (в зависимости от установленной тактики).

Извещатель формирует извещение «Пожар» путём размыкания контактов оптореле «Неисправность» между клеммами «9» и «11» для подключения последовательно в шлейф шунтирующего резистора, если установлена тактика «Пожар-НЗК» (движок «2» переключателя находится во включённом положении). К приёмно-передатчику может быть подключено выносное устройство УВ-ПРД-ПРМ, оптический индикатор которого будет дублировать работу индикатора извещателя, и через которое к процессору может быть подключён тестер ИПДЛ-75 (через контакты «Тест СК», «Тест ДК» и «Об-щий»). Данные в тестер ИПДЛ-75 передаются в каждом такте работы (после приёма и обработки пачки ИК-импульсов). При этом передаётся следующая информация: компенсированное и инсталлированное значение коэффициента усиления, инсталлированное значение сигнала усилителя, компенсированное значение сигнала усилителя, текущее значение сигнала усилителя, состояние переключателя тактики работы и код режима работы. Тестер ИПДЛ-75 отображает принятую информацию с помощью жидкокристаллического индикатора.

С помощью кнопок «Пожар» и «Неисправность» выносного устройства УВ-ПРД-ПРМ можно дистанционно проверить работоспособность извещателя.

2 КОМПЛЕКТНОСТЬ

2.1 Комплект поставки извещателя ИП212-75СМД с дальностью действия до 60 м приведен в таблице 1.

Таблица 1 - Комплектность извещателя ИП212-75СМД до 60 м.

Обозначение	Наименование	Кол
Шм2.402.029	Извещатель пожарный линейный ИП212-75СМД «ИПДЛ-75СМД» в составе: Приёмо-передатчик Шм3.339.029 Рефлектор-отражатель Шм6.282.001	1
		1
		1/4
Шм4.075.016	Комплект принадлежностей: Устройство выносное приёмо-передатчика УВ-ПРД-ПРМ Шм2.142.007	1
		1
Шм4.075.012	Комплект монтажных частей Шуруп 4×30 DIN 7996 Дюбель 6×30	1
		4
		4
Шм4.075.008	Комплект монтажных частей В один комплект входит: Шуруп 3×20 Дюбель S 5×25	2
		4
		4
Шм2.402.029 РЭ	Руководство по эксплуатации	1
Шм4.170.013	Упаковка	1

2.2 Комплект поставки извещателя ИП212-75СМД с дальностью действия до 80 м приведен в таблице 2.

Таблица 2 - Комплектность извещателя ИП212-75СМД до 80 м.

Обозначение	Наименование	Кол
Шм2.402.029	Извещатель пожарный линейный ИП212-75СМД «ИПДЛ-75СМД» в составе: Приёмо-передатчик Шм3.339.029 Рефлектор-отражатель Шм6.282.001	1
		1
		1
Шм4.075.016	Комплект принадлежностей: Устройство выносное приёмо-передатчика УВ-ПРД-ПРМ Шм2.142.007	1
		1
Шм4.075.012	Комплект монтажных частей В один комплект входит: Шуруп 4×30 DIN 7996 Дюбель 6×30	2
		4
		4
Шм4.075.008	Комплект монтажных частей Шуруп 3×20 Дюбель S 5×25	1
		4
		4
Шм2.402.029 РЭ	Руководство по эксплуатации	1
Шм4.170.012	Упаковка	1

2.3 Комплект поставки извещателя ИП212-75СМД с дальностью действия до 100 м приведен в таблице 3.

Таблица 3 - Комплектность извещателя ИП212-75СМД до 100 м.

Обозначение	Наименование	Кол
Шм2.402.029	Извещатель пожарный линейный	1
	ИП212-75СМД «ИПДЛ-75СМД» в составе:	1
	Приёмо-передатчик Шм3.339.029 Рефлектор-отражатель Шм6.282.001	2
Шм4.075.016	Комплект принадлежностей:	1
	Устройство выносное приёмо-передатчика УВ-ПРД-ПРМ Шм2.142.007	1
Шм4.075.012	Комплект монтажных частей	3
	В один комплект входит:	4
	Шуруп 4×30 DIN 7996 Дюбель 6×30	4
Шм4.075.008	Комплект монтажных частей	1
	Шуруп 3×20	4
	Дюбель S 5×25	4
Шм2.402.029 РЭ	Руководство по эксплуатации	1
Шм4.170.012	Упаковка	1

2.4 Комплект поставки извещателя ИП212-75СМД с дальностью действия до 120 м приведен в таблице 4.

Таблица 4 - Комплектность извещателя ИП212-75СМД до 120 м.

Обозначение	Наименование	Кол
Шм2.402.029	Извещатель пожарный линейный	1
	ИП212-75СМД «ИПДЛ-75СМД» в составе:	1
	Приёмо-передатчик Шм3.339.029 Рефлектор-отражатель Шм6.282.001	4
Шм4.075.016	Комплект принадлежностей:	1
	Устройство выносное приёмо-передатчика УВ-ПРД-ПРМ Шм2.142.007	1
Шм4.075.012	Комплект монтажных частей	3
	В один комплект входит:	4
	Шуруп 4×30 DIN 7996 Дюбель 6×30	4
Шм4.075.008	Комплект монтажных частей	1
	Шуруп 3×20	4
	Дюбель S 5×25	4
Шм2.402.029 РЭ	Руководство по эксплуатации	1
Шм4.170.012	Упаковка	1

3 ИСПОЛЬЗОВАНИЕ ПО НАЗНАЧЕНИЮ

3.1 Эксплуатационные ограничения

Максимально-допустимая температура в месте размещения извещателя при эксплуатации, °С	60
Минимально-допустимая температура в месте размещения извещателя при эксплуатации, °С	-30
Максимально-допустимое напряжение питания извещателя, В.....	30

3.2 Меры безопасности

3.2.1 Извещатель не является источником опасности ни для людей, ни для защищаемых материальных ценностей (в том числе и в аварийных ситуациях).

3.2.2 Конструкция и схемные решения извещателя обеспечивают его пожарную безопасность при эксплуатации (в том числе и в аварийных режимах работы).

3.2.3 Извещатель по способу защиты человека от поражения электрическим током удовлетворяет требованиям III класса согласно ГОСТ 12.2.007.0.

3.2.4 В извещателе отсутствуют опасные для жизни и здоровья людей напряжения, но при ремонте, проверке, монтаже и эксплуатации необходимо выполнять меры безопасности в соответствии с «Правилами технической эксплуатации электроустановок потребителей» и «Правилами техники безопасности при эксплуатации электроустановок потребителей».

3.2.5 При монтаже и техническом обслуживании извещателей необходимо соблюдать правила работ на высоте.

3.3 Объём и последовательность внешнего осмотра

3.3.1 После получения извещателей вскрыть упаковку и проверить комплектность по таблице 1, 2, 3, 4.

3.3.2 Провести внешний осмотр, убедиться в отсутствии на корпусе приёмопередатчика видимых механических повреждений. На отражающей поверхности рефлектора не должно быть заметных царапин и потертостей.

ВНИМАНИЕ! Если перед вскрытием упаковки извещатели находились в условиях отрицательных температур, то необходимо выдержать их при комнатной температуре не менее четырёх часов.

3.4 Проверка пробным включением

3.4.1 Перед проведением монтажа извещателя в систему пожарной сигнализации рекомендуется провести пробное включение приёмопередатчика, по успешному прохождению которого можно будет с большой долей вероятности судить об его нормальной работоспособности.

3.4.2 Для пробного включения приёмопередатчика на него необходимо подать питание от источника постоянного тока с напряжением от 10 до 30 В. В качестве источника питания может быть использован приёмно-контрольный прибор, с которым предполагается использование извещателя.

«Плюс» источника питания необходимо подключить к контакту «6» или «8» выходной колодки, а «минус» - к контакту «5» или «7». В случае, если через несколько секунд после подачи напряжения питания на приёмо-передатчике будет присутствовать оптическая индикация, работающая в импульсном режиме с частотой (2 - 3) Гц, извещатель считается выдержавшим проверку пробным включением. При этом сочетание работающих индикаторов может быть любым и это сочетание в процессе проверки может меняться в произвольном порядке. В случае, если после подачи напряжения питания включения индикации не произошло, то необходимо еще раз проверить правильность подачи полярности напряжения питания, его фактическое присутствие на соответствующих клеммах, а также надёжность зажима проводов в клеммах колодки. Если и после этого оптическая индикация будет отсутствовать, то извещатель считается не выдержавшим проверку пробным включением.

3.5 Проверка работоспособности

3.5.1 Для проведения полнофункциональной проверки работоспособности извещателя перед его монтажом в систему пожарной сигнализации (например, при входном контроле) соберите схему проверки, согласно рисунка 6.

3.5.2 Для удобства манипуляций с движками переключателя тактики работы рекомендуется приёмо-передатчик положить на плоскость стола оптическими индикаторами вверх. Контроль тока потребления проводить по амперметру G1. Для исключения смещения приёмо-передатчика после выключения режима юстировки рекомендуется на стол постелить покрытие с антискользящим верхним слоем, а при манипуляциях с переключателем тактики работы приёмо-передатчик следует придерживать рукой.

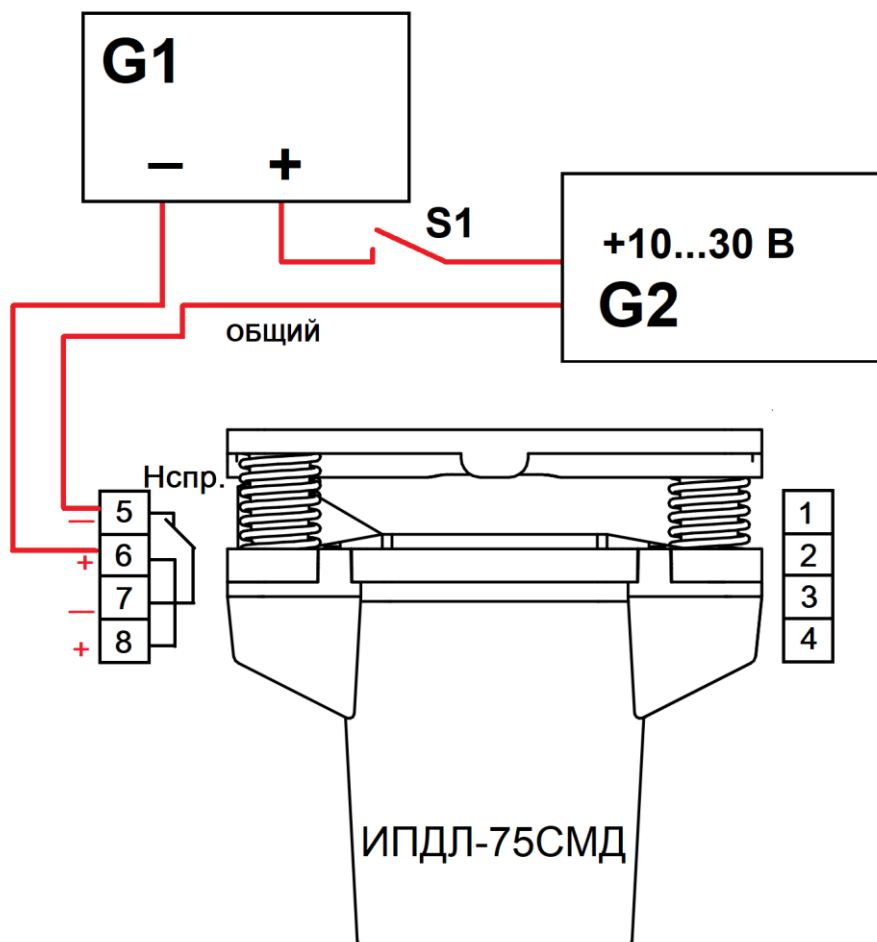


Рисунок 6

3.5.3 Если имеется возможность, то разместите приёмо-передатчик и рефлектор-отражатель напротив друг друга на расстоянии не менее 8 м. Для варианта поставки до 80 м, 100 м и до 120 м необходимо перекрыть 3/4 поверхности стандартного рефлектора или использовать один из четырёх отражающих элементов рефлектора, демонтировав его в соответствии п. 3.6.2 и рис. 6.

3.5.4 В процессе проверки для идентификации режимов работы оптической индикации, для установки тактики работы извещателя и для определения состояния выходных цепей в различных режимах необходимо пользоваться таблицами 5, 6 и 8.

3.5.5 Установите движки переключателя тактики работы приемника в следующие положения: «1» и «2» - «Включено» (ON), «3» и «4», «5» и «6» - «Выключено» (установлены режимы юстировки, формирования выходных сигналов «Внимание», тока срабатывания 5,5 мА, медленной компенсации чувствительности и порог срабатывания - 50 %).

3.5.6 Поверните приёмо-передатчик в сторону от рефлектора (чтобы максимально рассовместить их диаграммы направленности). Включите источник питания. Проконтролируйте на приёмо-передатчике наличие устанавливаемой оптической индикации «меньше меньшего» (двойное мигание двух красных) или «очень близко» (два зеленых). Отсутствие индикации «меньше меньшего» (двойное мигание двух красных), которая в принципе должна была бы включиться при сильном рассовмещении диаграмм направленности, обусловлено возможным отражением оптического луча от различных предметов в помещении. Включения этого режима можно добиться путём полного перекрытия одной из линз (канала приёмника или передатчика), для чего необходимо закрыть половину поверхности совмещённой линзы (верхнюю или нижнюю).

3.5.7 Проконтролируйте ток потребления извещателя, который должен быть в пределах от 0,7 до 1 мА.

3.5.8 Медленно поворачивая приёмо-передатчик в сторону максимального совмещения его диаграммы направленности с направлением на рефлектор, добейтесь сначала включения оптической индикации «больше» (синхронно один синий и один красный), «перезапись» (два синих) и «очень близко» (два зеленых), а потом, возможно, «больше большего» (два красных). Состояние «больше большего» обусловлено небольшим расстоянием между приёмо-передатчиком и рефлектором и означает, что принимаемый приёмником сигнал больше верхнего предела диапазона автоматического регулирования при юстировке (коэффициент усиления минимальный, амплитуда сигнала на выходе усилителя больше допустимого предела).

3.5.9 Поворачивая приёмо-передатчик в сторону рассовмещения диаграмм направленности, контролируйте наличие оптической индикации «меньше» (синхронно один синий и один желтый), индикации «близко» (синхронно один зеленый и один желтый), а затем индикации «далеко» (синхронно один зеленый и один красный).

3.5.10 Верните положение приёмо-передатчика в состояние «близко» или «очень близко» и выключите режим юстировки (движок «1» переключателя установить в положение «Выключено»). В течение одной минуты извещатель будет находиться в переходном режиме (из юстировки в штатный режим работы), при этом он фиксирует оптимальный коэффициент усиления и определяет точное значение амплитуды выходного сигнала усилителя (путём усреднения в течение минуты), которое по окончании времени переходного режима фиксируется в энергонезависимой памяти как инсталлированное значение, а также как начальное компенсированное значение.

3.5.11 После выхода извещателя из переходного режима в штатный режим работы и установки режима «Норма» проконтролируйте ток потребления, который должен быть в пределах от 0,7 до 1 мА.

3.5.12 Путём полного перекрытия одной из линз канала приёмника или передатчика каким либо предметом симитируйте режим «Неисправность-луч» и контролируйте в течение (3 - 5) секунд наличие оптической индикации «Набор неисправности» (синхронно один зеленый и один желтый) с последующей фиксацией извещения «Неисправность-луч» (два жёлтых).

3.5.13 Уберите из оптического луча введённую ранее преграду и проконтролируйте переключение оптической индикации в режим «Идёт самосброс» (два зеленых поочередно с двумя синими). Если в течение одной минуты принимаемый сигнал будет постоянно соответствовать уровню режима «Норма», то извещение «Неисправность-луч» будет автоматически сброшено, а оптическая индикация будет отображать режим «Произошел самосброс» (два зеленых с редким включением двух желтых).

3.5.14 Частично перекрывая оптический луч, или поверхность рефлектора, добейтесь включения оптической индикации «Набор пожара» (синхронно один зеленый и один красный) и через (5 - 10) секунд проконтролируйте фиксацию извещения «Внимание» (двойное мигание двух красных). Проконтролируйте формирование выходного сигнала «Внимание» по увеличению тока потребления до (5,5 - 7) мА.

3.5.15 Установите движок «3» переключателя в положение «Включено» и проконтролируйте увеличение тока потребления до (7,5 - 9) мА.

3.5.16 Установите движок «2» переключателя в положение «Выключено» (режим формирования выходных сигналов «Пожар»). Проконтролируйте переключение оптической индикации в режим «Пожар» (два красных) и увеличение тока потребления до (23 - 33) мА.

3.5.17 Отключите на время не менее 2 с питание извещателя (рекомендуется производить с помощью отдельного выключателя, т.к. при выключении источника питания его напряжение, как правило, снижается недостаточно быстро). После восстановления подачи питания извещатель должен восстановить режим работы «Норма» (два зеленых). Так как состояние переключателя тактики работы было изменено, это будет отображаться оптической индикацией (два зелёных с редким включением двух белых).

3.5.18 Если при проведении проверки извещателя имели оптическую индикацию и формировали выходные сигналы в соответствии с приведённой методикой, то они считаются выдержавшими полнофункциональную проверку на работоспособность.

3.6 Указания об установке и монтаже извещателей

3.6.1 При проектировании размещения извещателей необходимо руководствоваться Сводом Правил СП 484.1311500.2020.

3.6.2 Приёмо-передатчик и рефлектор-отражатель должны располагаться напротив друг друга на расстоянии от 8 до 120 м. При этом необходимо правильно выбрать требуемое количество рефлекторов. При использовании уменьшенного рефлектора (из комплекта поставки до 60 м) извещатель при юстировке обеспечивает автоподбор коэффициента усиления для расстояний от 8 до 60 м. При одном стандартном рефлекторе извещатель при юстировке обеспечивает гарантированную возможность автоподбора оптимального коэффициента усиления для расстояний от 25 до 80 м, при двух рефлекторах – от 30 до 100 м, при четырёх рефлекторах – от 50 до 120 м. Для расстояний менее 25 м необходимо использовать всего один элемент из четырёх установленных на стандартном рефлекторе (на котором нанесена градуировка). Для этого его необходимо демонтировать с рефлектора, открутив четыре крепёжных самореза, и закрепив на стене с помощью шурупов из комплекта поставки. Следует учитывать, что если для определённого расстояния извещатель может нормально

отъюстироваться с различным количеством рефлекторов (например для расстояния 40 м), - его помехоустойчивость будет выше тогда, когда рефлекторов больше. Это обусловлено меньшим значением требуемого коэффициента усиления и, соответственно, меньшей чувствительностью к внешним воздействующим электромагнитным и оптическим помехам.

3.6.3 В соответствии с действующими нормативными документами максимально-возможная ширина защищаемого одним извещателем пространства - по 4,5 м с каждой стороны от оптической оси.

3.6.4 Минимально-необходимое расстояние между оптическими осями двух соседних извещателей не регламентируется, но следует учитывать, что при близком расположении извещателей друг от друга, соседний рефлектор будет частично участвовать в создании отраженного луча. В принципе, на работу извещателя по обнаружению дыма это обстоятельство не влияет, но при проверке чувствительности необходимо будет перекрывать часть отражающей поверхности не только своего рефлектора, но и соседних, попадающих в зону диаграммы направленности приемо-передатчика.

3.6.5 При выборе места для размещения приёмо-передатчика необходимо обеспечить защиту его чувствительных элементов от воздействия прямых солнечных лучей или других мощных источников света (например прожекторов), имеющих в своем спектре излучения очень мощную инфракрасную составляющую. Для этого минимально-необходимый угол между оптической осью и падающими на приёмо-передатчик и рефлектор лучами света должен быть не менее 10 градусов.

3.6.6 Для минимизации влияния осветительных приборов на работу извещателя рекомендуется приёмо-передатчик располагать на максимально-возможном удалении от этих приборов, при этом следует учитывать, что влияние помеховых оптических излучений будет тем сильнее, чем больше расстояние между приёмо-передатчиком и рефлектором (из-за большего значения подобранного при юстировке коэффициента усиления).

3.6.7 Извещатели необходимо устанавливать на жесткие неподвижные конструкции (стены из кирпича или железобетона, капитальные колонны или балки и пр.), не подвергающиеся перемещениям, вибрациям и деформациям.

3.6.8 При монтаже однопозиционных извещателей, к которым относится ИП212-75СМД, следует учитывать что их эксплуатационные характеристики весьма зависимы от паразитных отражений. Наиболее часто встречающимися неблагоприятными факторами для работы однопозиционных извещателей является наличие одиночных выступов с очень хорошей отражающей способностью (как правило, это воздуховоды из оцинкованной стали и реже - светильники с блестящими боковыми поверхностями) и ребристые поверхности, когда число выступающих частей, способных создать помеховые отражения превышает более 3 штук на 10 м (как правило, это ребра жёсткости самих перекрытий или конструкций их поддерживающих). В связи с тем, что определить с достаточной точностью величину паразитных отражений от той или иной конструкции заранее невозможно, так как она зависит от формы, окраски, качества поверхности, угла наклона по отношению к лучу и пр., то в общем виде следует руководствоваться следующими рекомендациями:

1) в таких помещениях следует обеспечить расстояние от центральной линии оптического луча до описанных выше преград не менее 0,3 м;

2) уменьшение этого расстояния до 0,1 м возможно только в случае, если в диапазоне от 1 м до 0,3 дистанции от приёмо-передатчика до рефлектора-отражателя вдоль луча нет таких преград.

3.6.9 Штатное размещение приёмно-передатчика на стене - оптическими индикаторами вниз, но при необходимости допускается любое расположение, также можно поворачивать и рефлекторы-отражатели относительно их нормального положения (на работу извещателя вращение оптического луча вокруг своей оси не влияет).

3.6.10 Рефлекторы-отражатели должны устанавливаться на горизонтальной поверхности, перпендикуляр к которой отличается от направления на приёмно-передатчик не более чем на 12 градусов. Рекомендуемое расположение рефлекторов приведено на рисунке 6.

3.6.11 Монтаж извещателей в системы пожарной сигнализации следует выполнять с помощью проводов и кабелей, выбор которых необходимо проводить в соответствии с требованиями эксплуатационной документации на приёмно-контрольные приборы.

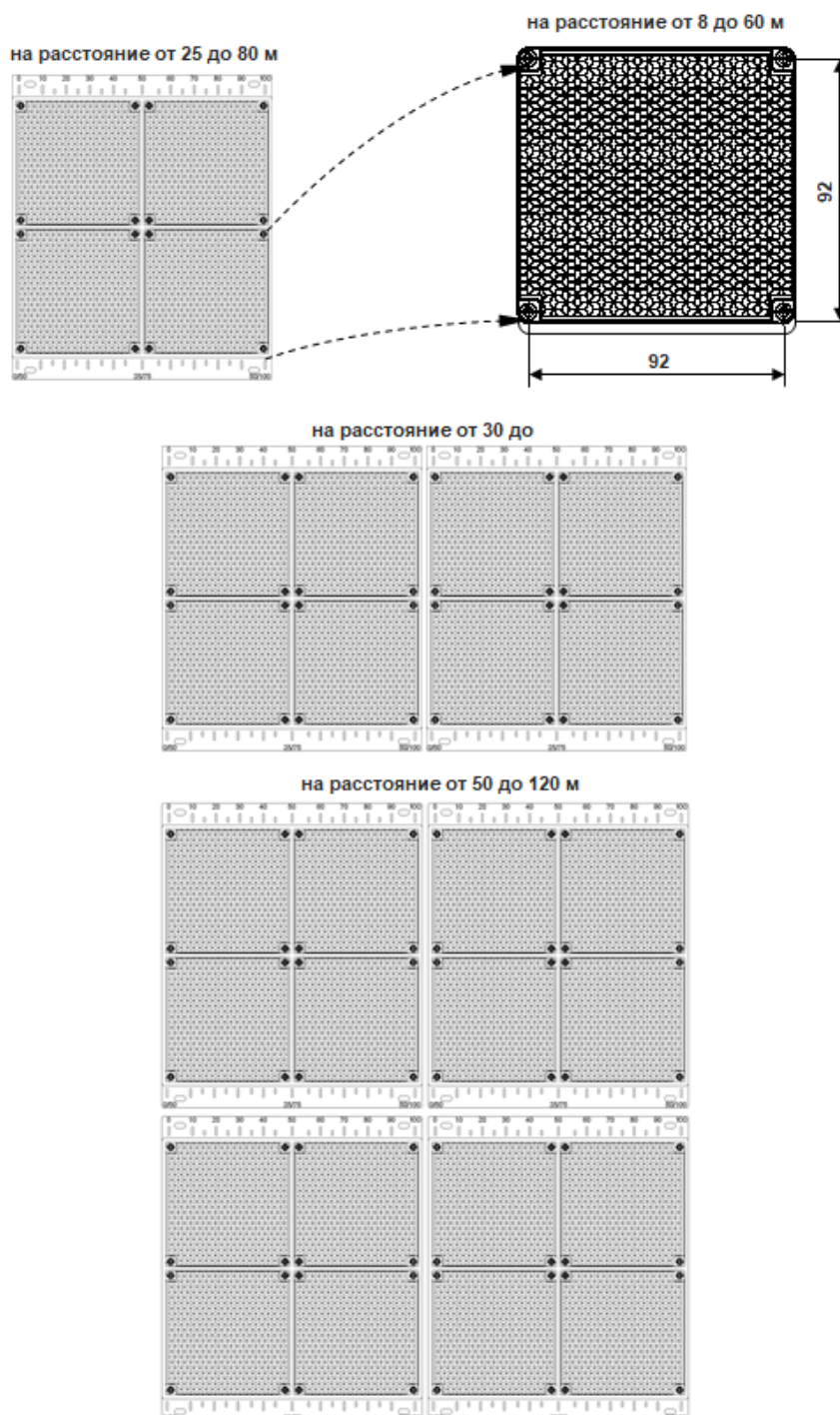


Рисунок 7

3.6.14 При наличии в защищаемом извещателями помещении постоянно действующих мощных электромагнитных излучений должны быть предусмотрены меры по защите шлейфов и других соединительных кабелей от наводимых помех (применение витой пары, экранирование и пр.).

ВНИМАНИЕ! Если в защищаемом помещении уровень действующих электромагнитных помех превышает требования п. 1.2.27 технических характеристик, то качество функционирования извещателей не гарантируется.

3.6.16 Клеммы выходных колодок извещателей позволяют подключать провода с сечением жил от 0,2 до 1,5 мм² (диаметр жил от 0,5 до 1,3 мм). При подключении проводов с диаметром жил менее 1 мм рекомендуется применять петлевую формовку конца жилы.

3.6.17 Схема крепления приёмно-передатчика к стене приведена рисунке 8.

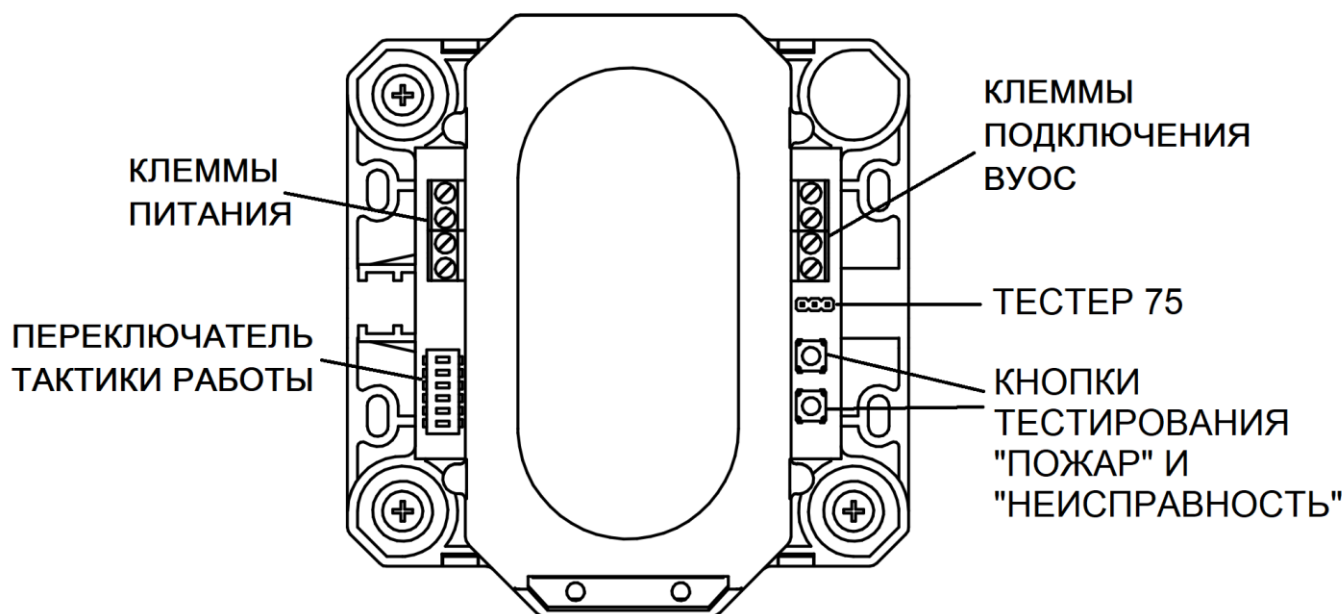


Рисунок 8

3.7 Юстировка извещателя

3.7.1 Извещатель к началу юстировки должен быть надёжно закреплен на месте установки, полностью смонтирован в систему пожарной сигнализации в соответствии с выбранной схемой подключения и движки DIP-переключателя приёмно-передатчика должны быть установлены в соответствии с выбранной тактикой работы (см. табл. 5).

3.7.2 При проведении пусконаладочных работ необходимо помнить, что включение режима юстировки в извещателе сопровождается формированием выходного сигнала «Неисправность» и это извещение будет транслироваться в приёмно-контрольный прибор (если схема включения извещателя обеспечивает эту трансляцию).

3.7.3 Включение режима юстировки путём установки движка «1» DIP-переключателя тактики работы в положение «Включено» (ON) может быть произведено как до подачи напряжения питания, так и после.

3.7.4 Процесс юстировки заключается в последовательном подборе положения приёмно-передатчика в горизонтальной и вертикальной плоскостях, при котором его диаграмма направленности максимально совпадает с направлением на рефлектор и принимаемый сигнал соответствует максимально возможному значению для выбранного расстояния между приёмно-передатчиком и рефлектором.

3.7.5 Подбор положений приёмо-передатчика производится путём закручивания или откручивания юстировочных винтов углов положения в горизонтальной и вертикальной плоскостях (см. рис. 7).

ПРИМЕЧАНИЕ. В случае недостаточности диапазона регулировки в какую-либо сторону, его можно сместить в эту сторону путём откручивания или закручивания базового регулировочного винта. При необходимости увеличить регулировку влево и вверх базовый винт необходимо закрутить, а вправо и вниз - открутить на несколько оборотов (до пяти).

3.7.6 Контроль характера изменения принимаемого сигнала при изменении положения приёмо-передатчика («меньше» или «больше»), достижения им предельных значений разрешённого диапазона автоматического регулирования («меньше меньшего» или «больше большего»), отличия текущего значения принимаемого сигнала от максимально достигнутого за весь период юстировки («далеко», «близко» и «очень близко»), фиксации достижения нового максимума принимаемого сигнала (перезапись).

Расшифровка различных состояний оптической индикации в режиме юстировки приведена в таблице 5.

Таблица 5 – Состояние оптической индикации в режиме юстировки

Условное наименование	Описание отображаемого режима работы	Состояние оптической индикации
«очень близко»	Принимаемый сигнал очень мало отличается от максимально-достигнутого (не более 10 %)	Два зеленых
«близко»	Принимаемый сигнал не намного меньше максимально-достигнутого (не более 20 %)	Синхронно один зеленый с одним желтым
«далеко»	Принимаемый сигнал намного меньше максимально-достигнутого	Синхронно один зеленый с одним красным
«больше»	Очередной принятый сигнал больше предыдущего	Синхронно один синий с одним красным
«меньше»	Очередной принятый сигнал меньше предыдущего	Синхронно один синий с одним желтым
«перезапись»	Принятый сигнал больше максимально достигнутого и он перезаписан	Два синих
«больше большего»	Принимаемый сигнал больше верхнего предела разрешённого диапазона регулирования	Два красных
«меньше меньшего»	Принимаемый сигнал меньше нижнего предела разрешённого диапазона регулирования	Двойное мигание двух красных

3.7.7 Процесс юстировки извещателя рекомендуется проводить в следующей последовательности:

- 1) настройка положения приёмо-передатчика в горизонтальной плоскости;
- 2) настройка положения приёмо-передатчика в вертикальной плоскости;
- 3) подстройка положения приемо-передатчика в горизонтальной плоскости.

3.7.8 Выход из режима юстировки (установка движка «1» DIP-переключателя тактики работы в положение «Выключено») должен производиться только при наличии оптической индикации «очень близко» или «близко». Если в процессе юстировки не удаётся вернуться в указанные режимы, то режим юстировки рекомендуется повторить сначала. Повторное включение режима юстировки со сбросом зафиксированных значений коэффициентов усиления и амплитуды сигнала усилителя, соответствующих максимально-достигнутому за весь период юстировки значению принимаемого сигнала, возможно или отключением питания на время более 2 с (например, формирование режима «Сброс» приёмно-контрольным прибором), или выключением режима юстировки (движок «1» DIP-переключателя в положение «Выключено») с последующим включением через две минуты (по окончании переходного режима).

3.7.9 После установки движка «1» DIP-переключателя в положение «Выключено» извещатель в течение одной минуты уточняет значение коэффициента усиления и амплитуды сигнала на выходе усилителя, которые по окончании переходного процесса будут зафиксированы в энергонезависимой памяти как инсталлированные. При нахождении извещателя в переходном режиме на приёмо-передатчик и на оптический луч не должно оказываться никакого внешнего воздействия.

3.7.10 Если после окончания переходного режима извещатель фиксирует извещение «Неисправность-допуска» (синхронно один желтый и один синий), то это означает запись в энергонезависимую память инсталлированных значений коэффициента усиления и амплитуды сигнала на выходе усилителя за пределами разрешённых допусков (например, из-за воздействия на оптический луч в период действия переходного режима), и следует повторить выход из юстировки без изменения положения приёмо-передатчика. Для этого следует включить режим юстировки, дождаться режима «очень близко» (когда уже не будет режимов «больше» и «перезапись») и вновь повторить выход из юстировки.

3.7.11 Фиксация режима «меньше меньшего» в процессе юстировки означает, что или диаграмма направленности приёмо-передатчика сильно рассовмещена с направлением на рефлектор, или расстояние между приёмо-передатчиком и рефлектором больше допустимого.

3.7.12 Фиксация режима «больше большего» в процессе юстировки означает, что расстояние между приёмо-передатчиком и рефлектором меньше допустимого или площадь рефлектора больше необходимой.

3.7.13 Пример методики юстировки приёмо-передатчика в горизонтальной плоскости с описанием типового поведения оптической индикации:

1) Снимите боковые крышки приёмо-передатчика.

2) Включите режим юстировки, установив движок «1» переключателя в положение «Включено».

3) Если включилась индикация «меньше меньшего» (двойное мигание двух красных), то это означает, что принимаемый сигнал меньше нижнего предела автоматического регулирования и необходимо добиться его увеличения и попадания в разрешённый диапазон путём смещения приёмо-передатчика вправо или влево.

4) Если включилась индикация «больше» (синхронно один синий и один красный) и «перезапись» (два синих) на фоне индикации «очень близко» (два зеленых), то это означает что идет процесс автоподстройки и необходимо дождаться его окончания, когда останется только индикация «очень близко» (два зеленых).

5) Поворачивая приёмо-передатчик вправо или влево, контролируйте характер изменения принимаемого сигнала. Если включается индикация «больше» (синхронно один

синий с одним красным), то сигнал увеличивается и настройка идёт в нужном направлении, если включается индикация «меньше» (синхронно один синий с одним желтым), то направление настройки следует изменить на противоположное.

6) Поворот приёмо-передатчика в ту или иную сторону необходимо делать пошагово с как можно меньшим изменением положения при каждом шаге. После каждого шага необходимо дождаться окончания процесса автоподстройки, когда останется мигание двух зеленых или синхронного одного зеленого с одним желтым.

7) Если после некоторого количества шагов, при которых наблюдалось увеличение сигнала и возможно «перезапись» (два синих), стало наблюдаться устойчивое уменьшение сигнала и индикация из режима «очень близко» (два зеленых) перешла сначала в режим «близко» (синхронно один зеленый с одним жёлтым), а затем в режим «далеко» (синхронно один зеленый с одним красным), то это означает, что оптимальное положение пройдено и необходимо к нему вернуться, добившись режима «очень близко» (два зеленых). При невозможности вновь добиться этого режима индикации, настройка может быть завершена в режиме «близко» (синхронно один зеленый с одним желтым).

8) По окончании настройки оптимального положения приёмо-передатчика в горизонтальной плоскости следует перейти к юстировке в другой плоскости по аналогичной методике.

3.8 Рекомендации по выбору тактики работы извещателя

3.8.1 Выбор тактики работы извещателя производится с помощью DIP-переключателя, располагающегося на плате прибора. Соответствие установленных режимов работы положению движков переключателя приведено в таблице 6.

Таблица 6 – Установка режимов работы

№ движка переключателя	Режим работы извещателя	
	Выключено (OFF)	Включено (ON)
1	Штатный режим работы	Режим юстировки
2	Режим формирования выходных сигналов «Пожар»	Режим формирования выходных сигналов «Внимание»
3	Ток срабатывания в режиме «Внимание» 5,5 мА	Ток срабатывания в режиме «Внимание» 7,5 мА
4	Режим медленной компенсации чувствительности	Режим быстрой компенсации чувствительности
5, 6	Порог срабатывания 50% «5» - выключен, «6» - выключен 40% «5» - включен, «6» - выключен 30% «5» - выключен, «6» - включен 20% «5» - включен, «6» - включен	

3.8.2 Выбор режима формирования выходных сигналов «Пожар» или «Внимание» диктуется требуемой тактикой работы системы пожарной сигнализации - по срабатыванию одного или двух извещателей.

3.8.3 Для шлейфов, работающих в режиме с одноуровневым сигналом «Пожар», необходимо установить режим формирования выходного сигнала «Пожар», когда ограничение тока потребления будет осуществляться на уровне 25 мА и приёмно-контрольный прибор будет фиксировать состояние «Пожар» по срабатыванию одного извещателя.

3.8.4 Для шлейфов, работающих в режиме с двухуровневым сигналом «Пожар» и требующих от извещателя при срабатывании увеличения тока потребления на фиксированную величину (5,5 или 7,5 мА), следует установить режим формирования выходного сигнала «Внимание».

3.8.5 Выбор величины тока срабатывания в режиме «Внимание» определяется типом применяемого прибора.

3.8.6 Выбор режима быстрой компенсации чувствительности рекомендуется делать при применении извещателей в неотапливаемых помещениях, где возможны достаточно быстрые изменения температуры воздуха (например, зимой при смене времени суток) и которые могут повлиять на стабильность параметров оптического луча (например, из-за незначительных изменений положения приёмо-передатчика или из-за временного ухудшения условий прохождения оптического луча через контролируемую среду). В остальных случаях рекомендуется выбирать режим медленной компенсации чувствительности.

3.8.7 Выбор порога срабатывания должен определяться в зависимости от имеющихся тактических задач по защите помещения (обеспечение как можно более раннего обнаружения очага пожара или обеспечения максимальной устойчивости к возможным помеховым воздействиям на оптический луч) и в зависимости от расстояния между приёмо-передатчиком и рефлектором. Для защищаемых помещений с нормальными (средними) условиями по применению линейных извещателей рекомендуется устанавливать порог срабатывания:

- 20 % для расстояний от 8 до 20 м;
- 30 % для расстояний от 10 до 30 м;
- 40 % для расстояний от 15 до 50 м;
- 50 % для расстояний от 30 до 120 м.

3.9 Использование извещателей

3.9.1 Основная схема соединений извещателя, а также подключение его выходных цепей, приведена на рисунке 9. Контакты «5» и «7» по направлению прохождения сигнала (вход-выход, начало-конец шлейфа) равнозначны, т.е. взаимобразны.

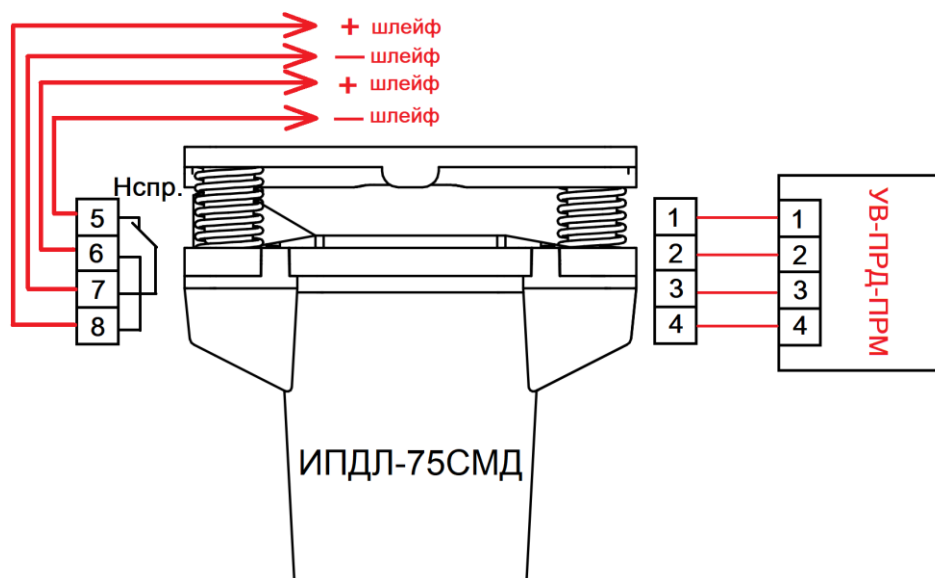
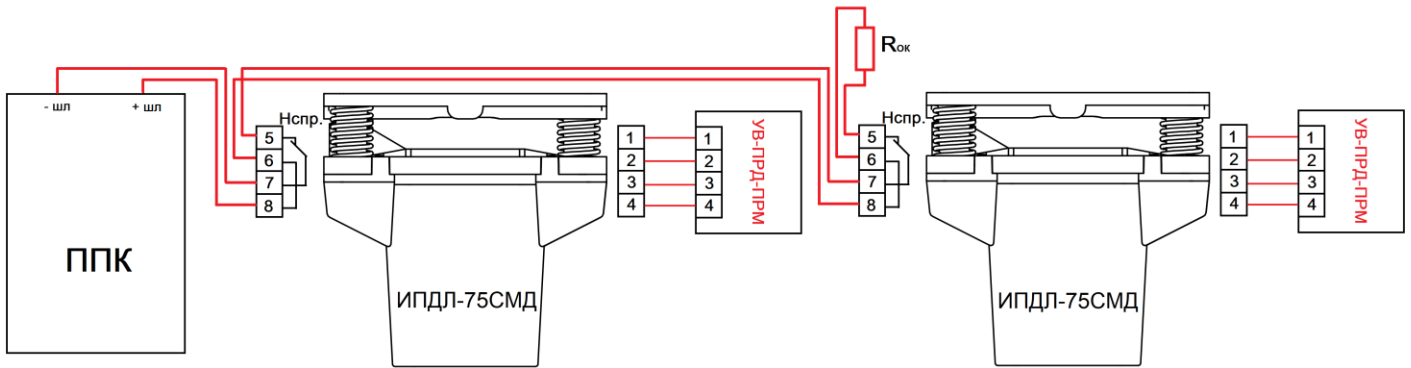


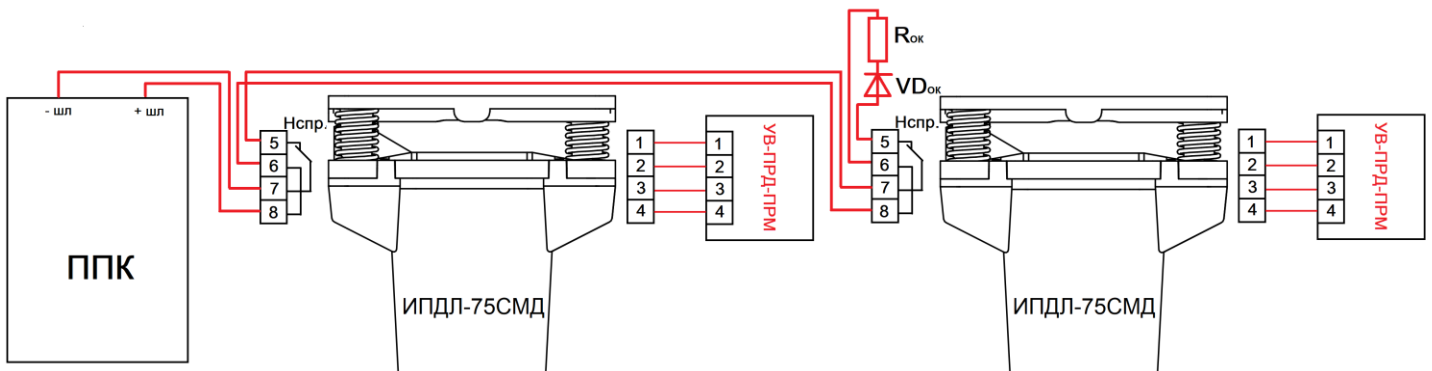
Рисунок 9

3.9.2 Извещатели ИП212-75СМД преимущественно используются в двухпроводных шлейфах сигнализации с однополярным напряжением. Схема включения извещателей в такие шлейфы приведена на рисунке 10. Соблюдение направления прохождения цепей шлейфа через извещатель не требуется, т.е. вход шлейфа (со стороны приёмно-контрольного прибора) может быть подключен как к клеммам «5», «6», так и к клеммам «7», «8», соответственно и выход шлейфа (со стороны оконечных элементов) также может подключаться к любой из этих пар клемм. Схема включения извещателей ИП212-75СМД в шлейфы со знакопеременным напряжением приведена на рисунке 11.



Наименование прибора	Номинал $R_{ок}$	Количество извещателей в шлейфе	Возможные тактики
Сигнал-20	4,7 к	4 шт	«Пожар»
Сигнал-20П, 20М	4,7 к	4 шт	«Пожар» «Внимание-5,5»
Сигнал ВКП, ВКА	4,7 к	4 шт	«Пожар»
«Аккорд», «Нота-4»	5,6 к – 10 к	5 шт	«Пожар»

Рисунок 10



Наименование прибора	Номинал $R_{ок}$	Количество извещателей в шлейфе	Возможные тактики
ППК-2	3,6 к	14 шт	«Пожар»
ППК-2М	3,32 к	8 шт	«Пожар» «Внимание-7,5»
«Радуга»	2,4 к	11 шт	«Пожар» «Внимание-5,5»

Рисунок 11

4 ТЕХНИЧЕСКОЕ ОБСЛУЖИВАНИЕ

4.1 При эксплуатации извещателей необходимо руководствоваться ГОСТ Р 59638-2021 «Системы пожарной сигнализации. Руководство по проектированию, монтажу, техническому обслуживанию и ремонту. Методы испытаний на работоспособность» и требованиями настоящего Руководства по эксплуатации.

4.2 Оптическая система приёмо-передатчика защищена от проникновения внутрь насекомых и пыли, поэтому периодической очистке должны подвергаться только внешние поверхности оптических линз приёмо-передатчика и рефлектора-отражателя.

4.3 Периодичность очистки от пыли должна устанавливаться исходя из конкретных условий эксплуатации или при формировании извещения «Неисправность-снижение» (компенсация чувствительности при запылении достигла нижнего предельного значения).

4.4 Очистку оптических поверхностей необходимо производить мягкой не ворсистой тканью, смоченной в воде или спирте (если влажной тканью загрязнение с оптических поверхностей не удаляется).

Внимание! Запрещается использовать для протирки линз и отражателей ацетон-содержащие жидкости и другие растворители, способные повредить поверхности оптических элементов, которые выполнены из материала марки Plexiglas.

4.5 Контроль включённого состояния извещателей, находящихся в режиме «Норма», производится по наличию оптической индикации (двух зеленых) индикаторов на передней панели приёмо-передатчика.

4.6 Контроль формирования извещений «Пожар» («Внимание») с проверкой порога срабатывания проводится путём частичного перекрытия отражающей поверхности рефлектора. Для этого на рефлекторе имеется шкала, градуированная в процентах перекрываемой площади. Если применяется один рефлектор, то необходимо пользоваться верхней шкалой, если два - то нижней шкалой.

В связи с тем, что оптический луч в однопозиционных извещателях преодолевает контролируемое расстояние дважды (туда и обратно), то для создания ослабления его мощности, соответствующего выбранному порогу, отражающую площадь рефлектора необходимо перекрывать в существенно больших пропорциях, чем значение порога. В таблице 7 приведено соответствие требуемых значений перекрываемых площадей отражающей поверхности рефлекторов устанавливаемым порогам срабатывания.

Таблица 7 – Соответствие порога срабатывания ослаблению мощности оптического луча

Порог срабатывания	Ослабление луча	Рекомендуемые перекрытия	
		Для проверки на несрабатывание	Для проверки на срабатывание
20%	36%	30%	40% или 45%
30%	49%	40% или 45%	55%
40%	64%	55% или 60%	70%
50%	75%	70%	80%

Для имитации режима «Неисправность-луч» следует перекрыть всю площадь отражающей поверхности рефлектора.

4.7 В таблице 8 приведена расшифровка соответствия оптической индикации различным состояниям приёмо-передатчика в штатном режиме работы извещателя.

4.8 При техническом обслуживании необходимо учитывать, что факт фиксации извещений «Неисправность-превышение» и «Неисправность-снижение» записывается в энергонезависимую память и его сброс можно произвести только добившись сначала самосброса и только после этого он может быть окончательно сброшен выключением питания. При входе в режим юстировки все извещения (в том числе и «Неисправность-превышение» и «Неисправность-снижение») автоматически полностью сбрасываются. Поэтому после проведения регламентных работ по очистке оптических поверхностей от

пыли и загрязнений рекомендуется произвести переинсталляцию путем включения - выключения режима юстировки без изменения положения приёмо-передатчика. Такую же операцию следует провести и в случае фиксации извещения «Неисправность-превышение».

Таблица 8 - Состояние оптической индикации приёмо-передатчика в штатном режиме работы

Наименование режима	Описание отображаемого режима работы	Состояние оптической индикации
Наименование Режима	Описание отображаемого режима	Состояние оптической индикации
«Норма»	Принимаемый сигнал соответствует режиму «Норма»	Два зелёных
«Пожар»	Зафиксировано снижение принимаемого сигнала до порога срабатывания, тактика – формирование сигнала «Пожара»	Два красных
«Внимание»	Зафиксировано снижение принимаемого сигнала до порога срабатывания, тактика – формирование сигнала «Внимание»	Двойное мигание двух красных
«Набор Пожара»	Принимаемый сигнал снизился до порога срабатывания, но извещение «Пожар» или «Внимание» ещё не зафиксировано	Синхронно один зелёный и один красный
«Набор Неисправности»	Присутствуют условия для регистрации какого-либо извещения «Неисправность», но оно ещё не зафиксировано	Синхронно один зелёный и один жёлтый
«Неисправность – память»	Хранящиеся в энергонезависимой памяти основные и дублирующие данные не совпадают	Синхронно один жёлтый и один синий
«Неисправность – допуска»	Записанные в энергонезависимой памяти инсталлированные значения не соответствуют разрешенному диапазону	Синхронно один жёлтый и один синий
«Неисправность – луч»	Зафиксировано снижение принимаемого сигнала более чем на 96%	Два жёлтых
«Неисправность – снижение»	Зафиксировано снижение компенсированного значения до нижнего предела	Два жёлтых поочередно с двумя красными
«Неисправность – превышение»	Зафиксировано повышение компенсированного значения до верхнего предела	Два жёлтых поочередно с двумя синими
«Идёт самосброс»	Сложились условия для самосброса извещения «Неисправность»	Два зелёных поочередно с двумя синими
«Произошёл самосброс»	Было зафиксировано какое-либо извещение «Неисправность», но произошёл самосброс	Два зелёных с редким включением двух жёлтых
«Тактика работы изменена»	Положение движков переключателя тактики работы было изменено после выхода из режима юстировки	Два зелёных с редким включением двух белых

5 ХРАНЕНИЕ

5.1 Хранение извещателей в упаковке изготовителя должно производиться в закрытых вентилируемых складах в соответствии с условиями 2 по ГОСТ 15150.

5.2 Складирование извещателей в упаковке изготовителя должно быть в виде штабелей высотой не более 25 упаковок.

5.3 Хранение распакованных извещателей должно производиться в закрытых чистых коробках с целью защиты внешних поверхностей линз и катафотов от загрязнения.

6 ТРАНСПОРТИРОВАНИЕ

6.1 Транспортирование извещателей в упаковке предприятия-изготовителя может быть произведено всеми видами закрытого и открытого транспорта при соблюдении следующих условий:

- перевозка извещателей воздушным транспортом должна производиться в герметичных отсеках;
- перевозка извещателей по железной дороге должна производиться в закрытых чистых вагонах;
- при перевозке открытым транспортом коробки с извещателями должны быть накрыты водонепроницаемым материалом;
- при перевозке водным транспортом коробки с извещателями должны быть размещены в трюме.

6.2 Значения климатических и механических воздействий при транспортировании должны быть:

- температура от минус 50 до 50 °С;
- относительная влажность не более 98 % при температуре 35 °С;
- воздействие синусоидальной вибрации частотой (10 - 150) Гц, ускорением 0,5 g, действующей в направлении, обозначенном на таре манипуляционным знаком «Верх, не кантовать».

6.3 Расстановка и крепление в транспортных средствах коробок с извещателями должны обеспечивать их устойчивое положение, исключать возможность смещения и удары друг о друга, а также о стенки транспортных средств.

6.4 Указания предупредительной маркировки должны выполняться на всех этапах по пути от грузоотправителя до грузополучателя.

7 РЕСУРСЫ, СРОКИ СЛУЖБЫ И ХРАНЕНИЯ, ГАРАНТИИ ИЗГОТОВИТЕЛЯ

7.1 Ресурсы, сроки службы и хранения

7.1.1 Нарботка извещателей на отказ составляет 60 000 ч в течение срока службы 10 лет.

7.1.2 Указанная наработка и сроки службы действительны при соблюдении потребителем требований действующей эксплуатационной документации.

7.2 Гарантии изготовителя

7.2.1 Гарантийный срок эксплуатации установлен в течение 36 месяцев со дня приёма от отделом технического контроля.

7.2.2 Безвозмездный ремонт или замена извещателей в течение гарантийного срока эксплуатации производится предприятием-изготовителем при условии соблюдения потребителем правил эксплуатации, транспортирования и хранения. В случае устранения неисправностей в извещателе по рекламации гарантийный срок эксплуатации продлевается на время, в течение которого извещатель не использовался из-за обнаруженных неисправностей.

7.2.3 В случае отказа в работе извещателя или неисправности его в период действия гарантийных обязательств, а также обнаружения некомплектности при его первичной приемке, потребитель должен направить в адрес предприятия-изготовителя :

**249037, Российская Федерация,
Калужская обл., г.Обнинск,
ул.Лесная, д.13, офис 1, ООО ПТК «ИВС»**

заявку на ремонт (замену) извещателя с указанием адреса и сообщить свой номер телефона или направить отказавший извещатель.

8 СВЕДЕНИЯ ОБ УТИЛИЗАЦИИ

8.1 Извещатели после окончания срока службы не представляют опасность для жизни, здоровья людей и окружающей среды, их утилизация производится без принятия специальных мер защиты окружающей среды.

СВИДЕТЕЛЬСТВО ОБ УПАКОВЫВАНИИ

Извещатель ИП212-75СМД «ИПДЛ-75СМД » зав. №

упакован ООО ПТК «ИВС» согласно требованиям, предусмотренным в действующей технической документации.

Нач. ОТК
(должность)

(личная подпись)

Ирошникова Н.Б.
(расшифровка подписи)

(год, месяц)

10 СВИДЕТЕЛЬСТВО О ПРИЕМКЕ

Извещатель ИП212-75СМД «ИПДЛ-75СМД » зав. №

с датой выпуска _____ изготовлен и принят в соответствии с обязательными требованиями государственных стандартов, действующей технической документацией и признан годным для эксплуатации.

Нач. ОТК
(должность)

(личная подпись)

Ирошникова Н.Б.
(расшифровка подписи)

(год, месяц)

М.П.