



ВОСТОК PRO

АККУМУЛЯТОРНЫЕ БАТАРЕИ

TELECOMMUNICATIONS / DATA CENTERS / STATE OBJECTS

CX-1275

12В 75Ач

Свинцово-кислотные аккумуляторы ВОСТОК серии CX предназначены для использования в системах электропитания на основе возобновляемых источников энергии, в т.ч. солнечной и ветроэнергетики, автономных системах энергоснабжения. Являются герметизированными и необслуживаемыми, со сроком службы в буферном режиме 10 лет.

Изготовлены по технологии GEL: при производстве в качестве электролита используется композитный гель (загущенный в гель раствор серной кислоты), что обеспечивает высокую устойчивость батарей к глубоким разрядам (оптимальны при эксплуатации в циклическом режиме) и стабильную работу в условии перепадов температуры окружающей среды.



Конструкция батареи

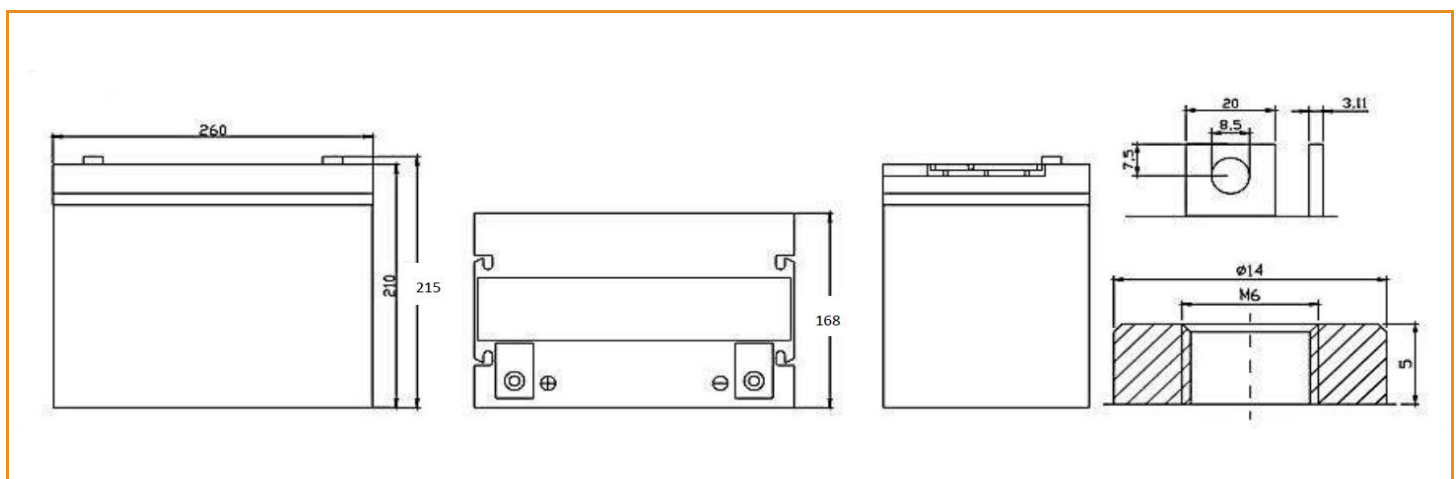
| Компонент | Полож. пластина | Отриц. пластина | Корпус | Крышка | Клапан | Клеммы | Сепаратор | Электролит |
|-----------|-----------------|-----------------|--------|--------|--------|--------|---------------|----------------|
| Материал | Диоксид свинца | Свинец | ABS | | Каучук | Медь | Стекловолокно | Серная кислота |

Сферы применения

- Источники бесперебойного питания
- Источники резервного энергоснабжения
- Системы связи и телекоммуникаций
- Системы солнечной и ветроэнергетики
- Автономные системы электроснабжения

Габариты (±2мм)

| | |
|--------------------|--------|
| Длина..... | 260 мм |
| Ширина..... | 168 мм |
| Высота..... | 210 мм |
| Полная высота..... | 215 мм |
| Вес (±3%)..... | 22 кг |





Технические характеристики

Номинальное напряжение.....12 В
 Число элементов.....6
 Срок службы.....10 лет

Номинальная ёмкость (25°C)

20 часовой разряд (3,75 А; 1,75 В/эл) ...75 Ач

10 часовой разряд (7,19 А; 1,75 В/эл) ..71,9 Ач

5 часовой разряд (12,9 А; 1,70 В/эл) ...64,5 Ач

Внутреннее сопротивление

полностью заряженной батареи (20°C).....5,2 мОм

Максимальный разрядный ток.....750 А (5с)

Саморазряд.....до 3% емкости/мес при 20°C

Рабочие температуры

Заряд.....от -10°C до 40°C

Хранение.....от -20°C до 60°C

Разряд.....от -20°C до 60°C

Параметры заряда

Заряд постоянным напряжением:

Циклический режим (2,4 – 2,45 В/эл)

Макс.зарядный ток.....15 А

Температурная компенсация. . 3 мВ/эл°C

Буферный режим (2,25 – 2,3 В/эл)

Температурная компенсация 3,3 мВ/эл°C

Разряд постоянным током, А (25°C)

| В/эл | 30 мин | 45 мин | 1 ч | 2 ч | 3 ч | 5 ч | 8 ч | 10 ч | 20 ч |
|------|--------|--------|------|------|------|------|------|------|------|
| 1,60 | 81,7 | 57,5 | 45,3 | 25,5 | 18,9 | 13,1 | 9,03 | 7,39 | 3,94 |
| 1,65 | 80,3 | 56,9 | 45,1 | 25,3 | 18,7 | 13,0 | 8,95 | 7,33 | 3,88 |
| 1,70 | 78,9 | 56,1 | 44,7 | 25,1 | 18,5 | 12,9 | 8,87 | 7,25 | 3,80 |
| 1,75 | 78,3 | 55,6 | 44,3 | 24,9 | 18,4 | 12,8 | 8,78 | 7,19 | 3,75 |
| 1,80 | 76,9 | 54,5 | 43,3 | 24,3 | 17,9 | 12,5 | 8,68 | 7,12 | 3,66 |

Разряд постоянной мощностью, Вт/эл (25°C)

| В/эл | 30 мин | 45 мин | 1 ч | 2 ч | 3 ч | 5 ч | 8 ч | 10 ч | 20 ч |
|------|--------|--------|------|------|------|------|------|------|------|
| 1,60 | 153 | 109 | 87,3 | 50,3 | 38,0 | 26,0 | 18,0 | 14,7 | 7,89 |
| 1,65 | 151 | 108 | 87,1 | 49,6 | 37,2 | 25,9 | 17,9 | 14,6 | 7,75 |
| 1,70 | 150 | 108 | 86,4 | 49,3 | 37,0 | 25,8 | 17,7 | 14,5 | 7,61 |
| 1,75 | 149 | 107 | 85,7 | 49,0 | 36,8 | 25,5 | 17,6 | 14,4 | 7,46 |
| 1,80 | 147 | 105 | 84,1 | 47,9 | 35,8 | 25,0 | 17,4 | 14,2 | 7,32 |

(Примечание) Приведенные выше данные по характеристикам являются средними значениями, полученными в результате проведения 3 контрольно-тренировочных циклов, и не являются номинальными по умолчанию.

