



ВОСТОК PRO

АККУМУЛЯТОРНЫЕ БАТАРЕИ

TELECOMMUNICATIONS / DATA CENTERS / STATE OBJECTS

CX-12120

12В 120Ач

Свинцово-кислотные аккумуляторы ВОСТОК серии CX предназначены для использования в системах электропитания на основе возобновляемых источников энергии, в т.ч. солнечной и ветроэнергетики, автономных системах энергоснабжения. Являются герметизированными и необслуживаемыми, со сроком службы в буферном режиме 10 лет.

Изготовлены по технологии GEL: при производстве в качестве электролита используется композитный гель (загущенный в гель раствор серной кислоты), что обеспечивает высокую устойчивость батарей к глубоким разрядам (оптимальны при эксплуатации в циклическом режиме) и стабильную работу в условии перепадов температуры окружающей среды.



Конструкция батарей

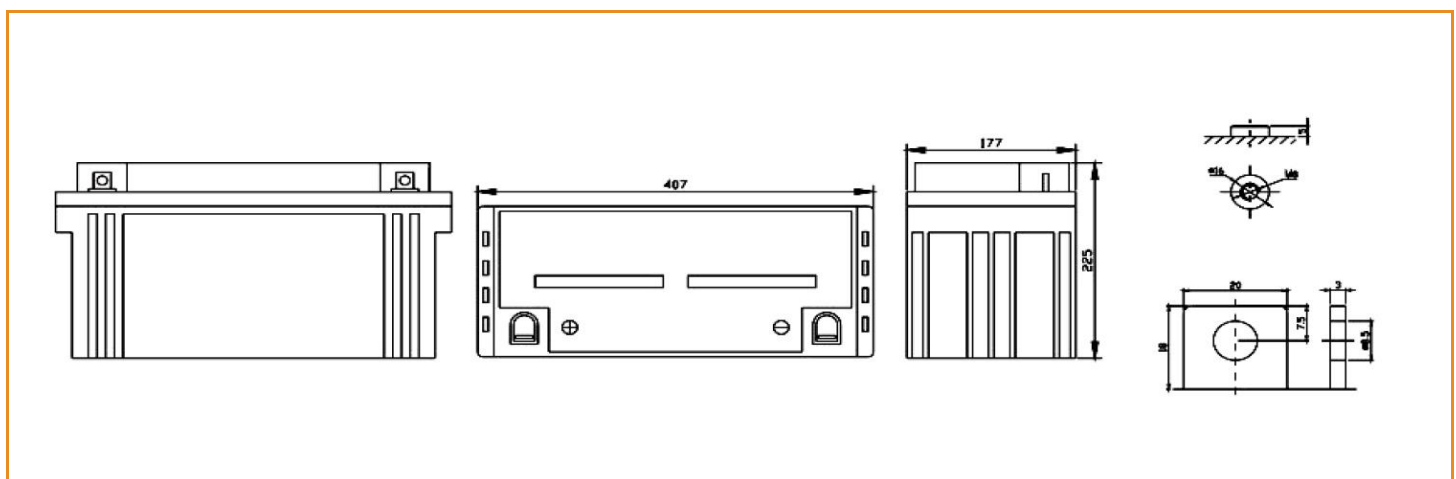
Компонент	Полож. пластина	Отриц. пластина	Корпус	Крышка	Клапан	Клеммы	Сепаратор	Электролит
Материал	Диоксид свинца	Свинец	ABS		Каучук	Медь	Стекловолокно	Серная кислота

Сферы применения

- Источники бесперебойного питания
- Источники резервного энергоснабжения
- Системы связи и телекоммуникаций
- Системы солнечной и ветроэнергетики
- Автономные системы электроснабжения

Габариты (±2мм)

Длина.....	407 мм
Ширина.....	177 мм
Высота.....	225 мм
Полная высота.....	225 мм
Вес (±3%).....	36 кг





Технические характеристики

Номинальное напряжение.....12 В
 Число элементов.....6
 Срок службы.....10 лет

Номинальная ёмкость (25°C)

20 часовой разряд (6 А; 1,75 В/эл).....120 Ач

10 часовой разряд (11,46 А; 1,75 В/эл)..115 Ач

5 часовой разряд (19,78 А; 1,70 В/эл)..98,9 Ач

Внутреннее сопротивление

полностью заряженной батареи (20°C).....4,8 мОм

Максимальный разрядный ток.....1200 А (5с)

Саморазряд.....до 3% емкости/мес при 20°C

Рабочие температуры

Заряд.....от -10°C до 40°C

Хранение.....от -20°C до 60°C

Разряд.....от -20°C до 60°C

Параметры заряда

Заряд постоянным напряжением:

Циклический режим (2,4 – 2,45 В/эл)

Макс.зарядный ток.....24 А

Температурная компенсация. . 3 мВ/эл°C

Буферный режим (2,25 – 2,3 В/эл)

Температурная компенсация 3,3 мВ/эл°C

Разряд постоянным током, А (25°C)

В/эл	30 мин	45 мин	1 ч	2 ч	3 ч	5 ч	8 ч	10 ч	20 ч
1,60	123	88,5	71,4	41,0	30,9	20,0	14,3	11,8	6,46
1,65	120	87,5	71,0	40,8	30,7	19,9	14,2	11,7	6,33
1,70	119	86,6	70,3	40,4	30,4	19,8	14,1	11,6	6,20
1,75	116	85,0	69,6	39,8	29,8	19,5	13,9	11,5	6,00
1,80	106	80,5	67,7	38,3	28,5	19,1	13,7	11,3	5,95

Разряд постоянной мощностью, Вт/эл (25°C)

В/эл	30 мин	45 мин	1 ч	2 ч	3 ч	5 ч	8 ч	10 ч	20 ч
1,60	262	189	153	87,3	65,3	43,9	31,1	25,6	14,1
1,65	259	188	153	87,2	65,3	43,8	30,9	25,4	13,9
1,70	257	187	152	86,7	65,0	43,6	30,7	25,2	13,6
1,75	251	184	150	86,1	64,8	43,1	30,4	25,0	13,4
1,80	241	179	148	84,1	63,0	42,3	30,0	24,7	13,1

(Примечание) Приведенные выше данные по характеристикам являются средними значениями, полученными в результате проведения 3 контрольно-тренировочных циклов, и не являются номинальными по умолчанию.

