



ВОСТОК PRO

АККУМУЛЯТОРНЫЕ БАТАРЕИ

TELECOMMUNICATIONS / DATA CENTERS / STATE OBJECTS

CX-12200

12В 200Ач

Свинцово-кислотные аккумуляторы ВОСТОК серии CX предназначены для использования в системах электропитания на основе возобновляемых источников энергии, в т.ч. солнечной и ветроэнергетики, автономных системах энергоснабжения. Являются герметизированными и необслуживаемыми, со сроком службы в буферном режиме 10 лет.

Изготовлены по технологии GEL: при производстве в качестве электролита используется композитный гель (загущенный в гель раствор серной кислоты), что обеспечивает высокую устойчивость батарей к глубоким разрядам (оптимальны при эксплуатации в циклическом режиме) и стабильную работу в условии перепадов температуры окружающей среды.



Конструкция батарей

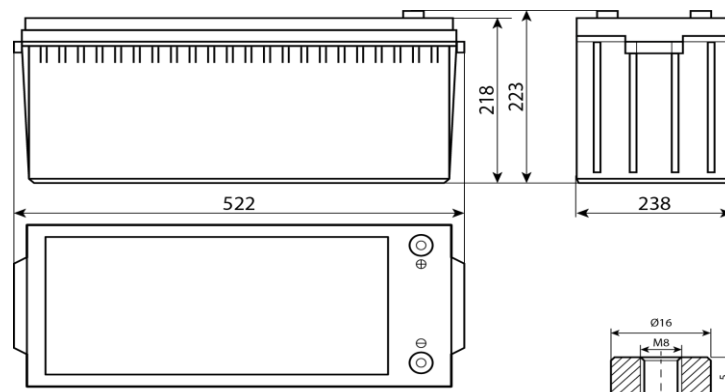
Компонент	Полож. пластина	Отриц. пластина	Корпус	Крышка	Клапан	Клеммы	Сепаратор	Электролит
Материал	Диоксид свинца	Свинец	ABS		Каучук	Медь	Стекловолокно	Серная кислота

Сферы применения

- Источники бесперебойного питания
- Источники резервного энергоснабжения
- Системы связи и телекоммуникаций
- Системы солнечной и ветроэнергетики
- Автономные системы электроснабжения

Габариты (±2мм)

Длина.....	522 мм
Ширина.....	238 мм
Высота.....	218 мм
Полная высота.....	223 мм
Вес (±3%).....	58 кг





Технические характеристики

Номинальное напряжение.....12 В
 Число элементов.....6
 Срок службы.....10 лет

Номинальная ёмкость (25°C)

20 часовой разряд (10 А; 1,75 В/эл)....200 Ач

10 часовой разряд (19,2 А; 1,75 В/эл)...192 Ач

5 часовой разряд (34,6 А; 1,70 В/эл)...173 Ач

Внутреннее сопротивление

полностью заряженной батареи (20°C).....4,5 мОм

Максимальный разрядный ток.....1000 А (5с)

Саморазряд.....до 3% емкости/мес при 20°C

Рабочие температуры

Заряд.....от -10°C до 40°C

Хранение.....от -20°C до 60°C

Разряд.....от -20°C до 60°C

Параметры заряда

Заряд постоянным напряжением:

Циклический режим (2,4 – 2,45 В/эл)

Макс.зарядный ток.....40 А

Температурная компенсация. . 3 мВ/эл°C

Буферный режим (2,25 – 2,3 В/эл)

Температурная компенсация 3,3 мВ/эл°C

Разряд постоянным током, А (25°C)

В/эл	30 мин	45 мин	1 ч	2 ч	3 ч	5 ч	8 ч	10 ч	20 ч
1,60	196	141	112	64,5	50,3	34,9	24,0	19,6	10,3
1,65	193	140	112	64,4	50,1	34,7	23,8	19,4	10,2
1,70	191	139	111	63,8	46,8	34,5	23,6	19,2	10,1
1,75	186	136	109	63,2	46,7	34,1	23,4	19,1	10,0
1,80	178	132	105	60,8	45,3	33,5	23,1	18,9	9,75

Разряд постоянной мощностью, Вт/эл (25°C)

В/эл	30 мин	45 мин	1 ч	2 ч	3 ч	5 ч	8 ч	10 ч	20 ч
1,60	357	260	211	124	94,9	65,6	45,2	37,1	19,1
1,65	353	258	210	124	95,0	65,2	44,8	36,8	18,9
1,70	351	256	208	122	94,1	65,0	44,4	36,4	18,7
1,75	343	251	206	122	94,0	64,4	44,1	36,3	18,5
1,80	329	244	203	119	91,4	63,1	43,5	35,8	18,2

(Примечание) Приведенные выше данные по характеристикам являются средними значениями, полученными в результате проведения 3 контрольно-тренировочных циклов, и не являются номинальными по умолчанию.

