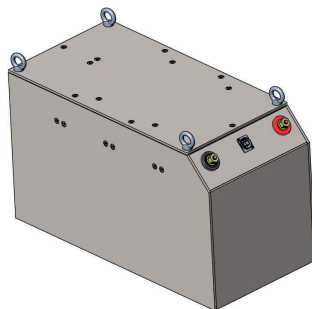


Спецификация на литий-ионную батарею DELTA LFP 36В-400Ач

Тип литий-ионной батареи	DELTA LFP 36-400
Электрохимическая система	LiFePO4
Исполнение батареи	Original
Номинальное напряжение, В	38.4
Емкость, Ач	400
Срок службы, циклы	≥ 3000
Номинальный ток разряда, А	200
Максимальный ток разряда, А	400
Номинальный ток заряда, А	200
Максимальный ток заряда, А	400
Балансировка ячеек (BMS)	Есть
Диапазон температур(заряд), °С	0...+ 40
Диапазон температур(работа),°С	-20...+ 55
Габаритные размеры (ДхШхВ), мм	672х370х420
Вес, кг	183,7
Зарядное устройство	S.P.E. 36 В/200А, 3 ф
Корпус батареи	металлический, противоударный



Функции защит:

Контроль короткого замыкания в цепях нагрузки и заряда;
Контроль перегрузки по току при заряде и разряде;
Контроль перезаряда/переразряда аккумуляторных ячеек;
Контроль температуры аккумуляторных ячеек.

Опции аккумуляторной батареи (АКБ)

Защиты: стандартный набор защит.

BMS: встроенная, пассивного типа.

Подключение АКБ: возможность подключения до 4 АКБ параллельно.

Работа с зарядными устройствами: S.P.E, Micropower, Fronius.

Мониторинг: выносной индикатор заряда/USB 3.0; Wi-Fi.

Дополнительные функции: подъем щеток в клининговой технике при остатке 10% заряда АКБ.

Применение, сертификаты

Области применения:

клининговая техника (поломоечные, подметальные машины), техника специального назначения (мобильные паллетоупаковщики, паллетообмотчики), мини электротранспорт.

Декларация соответствия:

РОСС RU Д-РУ.AM04.B.01747/19.

Сертификат менеджмента качества изготовителя:

РОСС RU.31973.04ШЕНО1.

Заклучение МЧС

о взрывопожароопасности:
12-41-2020

Сертификат IP54

Сертификат дилера: S.P.E.